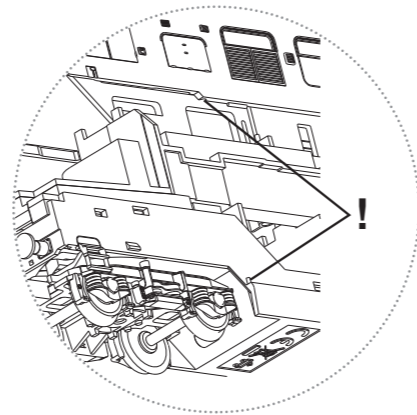
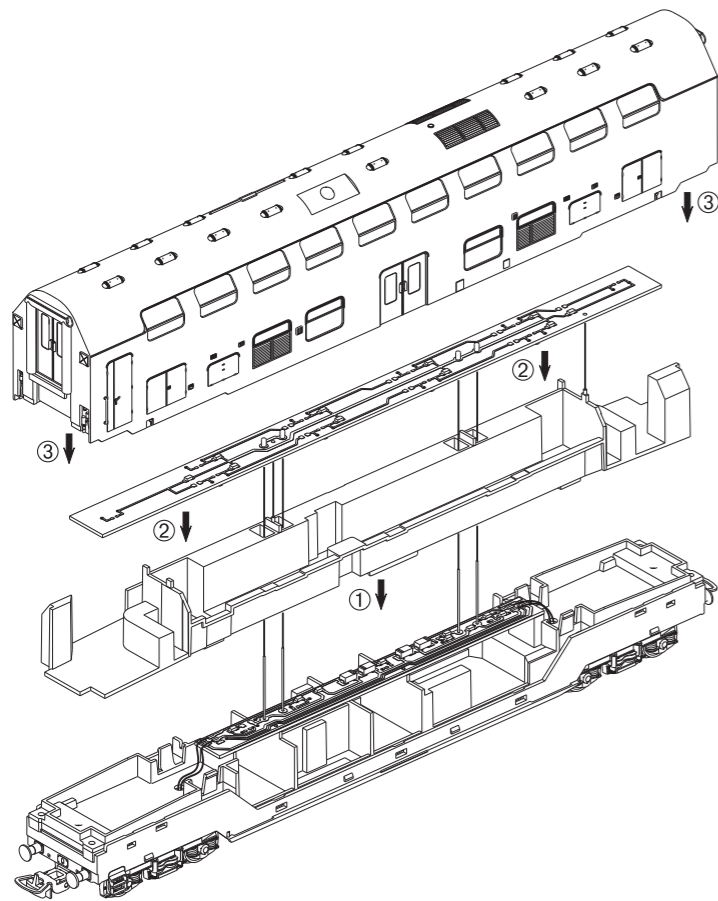


5



! = Montagehinweis
Instruction for installation
安装说明

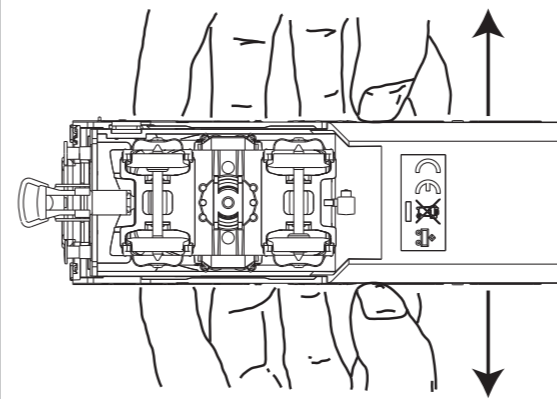
LED-Innenbeleuchtungsbausatz Doppelstock Büfettwagen DGR #56141



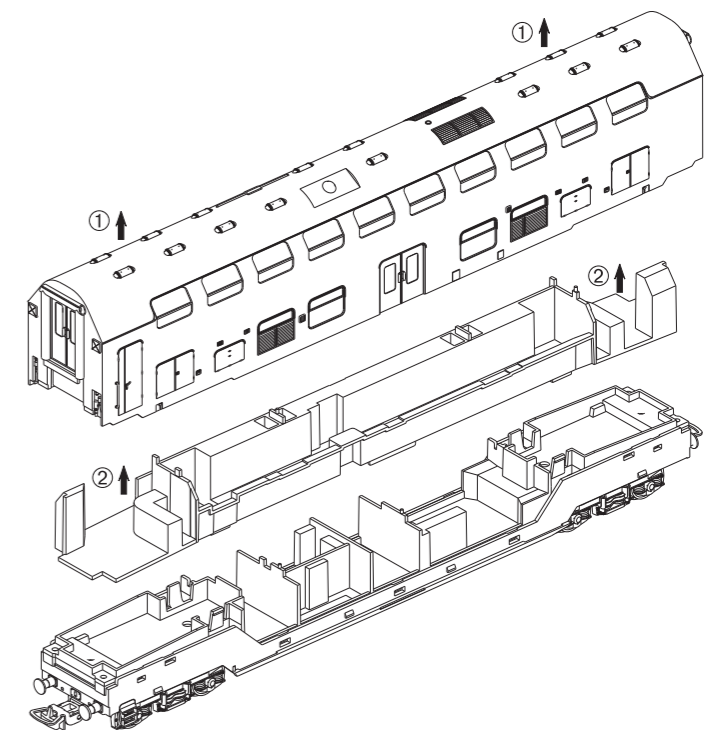
Instructions for use · Manuel d'utilisation · Manuale d'utilizzo · Manual de usuario
双层乘客车内部灯光组件的使用说明 · Gebruiksaanwijzing · Instrukcja obsługi
Инструкция по эксплуатации Пригородный поезд · Návod k použití

包装及说明书内包含重要信息, 请保留备用

1 Gehäuse an der Unterseite leicht spreizen.
Body bottom easily spread.
Fond du boîtier facilement se propager.
轻轻地撑开车身底部



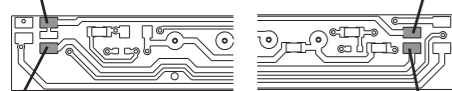
2



6 Betrieb ohne Dekoder / Operating without a decoder D'exploitation sans décodeur / 无解码器操作

Radschleifer links (schwarz)
wheel slider left (black)
contacts de roues gauche (noir)
轮子取电片-左(黑色)

Radschleifer links (schwarz)
wheel slider left (black)
contacts de roues gauche (noir)
轮子取电片-左(黑色)



Radschleifer rechts (rot)
wheel slider right (red)
contacts de roues droit (rouge)
轮子取电片-右(红色)

Radschleifer rechts (rot)
wheel slider right (red)
contacts de roues droit (rouge)
轮子取电片-右(红色)

7 Betrieb mit Dekoder / Operating with a decoder D'exploitation avec décodeur / 带解码器操作

Radschleifer links (schwarz)
wheel slider left (black)
contacts de roues gauche (noir)
轮子取电片-左(黑色)

Radschleifer links (schwarz)
wheel slider left (black)
contacts de roues gauche (noir)
轮子取电片-左(黑色)

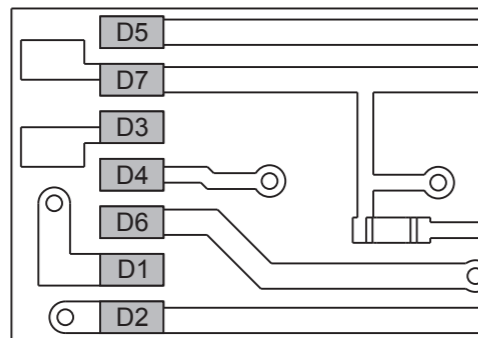


Radschleifer rechts (rot)
wheel slider right (red)
contacts de roues droit (rouge)
轮子取电片-右(红色)

Radschleifer rechts (rot)
wheel slider right (red)
contacts de roues droit (rouge)
轮子取电片-右(红色)

8 Anschlüsse für Dekoder Connections for decoder / Connexions pour décodeur / 解码器的连接

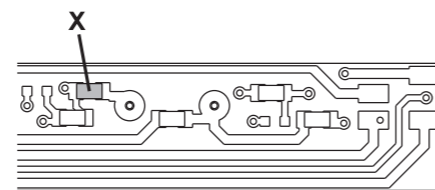
D1	-	Stromabnahme rechts
D2	-	Stromabnahme links
D3	A1	z.B. Schlusslicht hinten
D4	A2	z.B. Schlusslicht vorn
D5	A3	z.B. Innenbeleuchtung
D6	A4	zusätzliche Funktion
D7	+20V	gemeinsamer Rückleiter für alle Funktionen



9

Nach Entfernen (Ablöten) des Bauteils "X" (Brücke/Widerstand 0R0) können die Innenbeleuchtungen von Ober- und Unterstock digital separat wie folgt geschaltet werden:
After removing (unsolder) the component "X" (Bridge / resistor 0R0) can be connected in the interior lighting of the upper and lower floor digitally separately as follows:

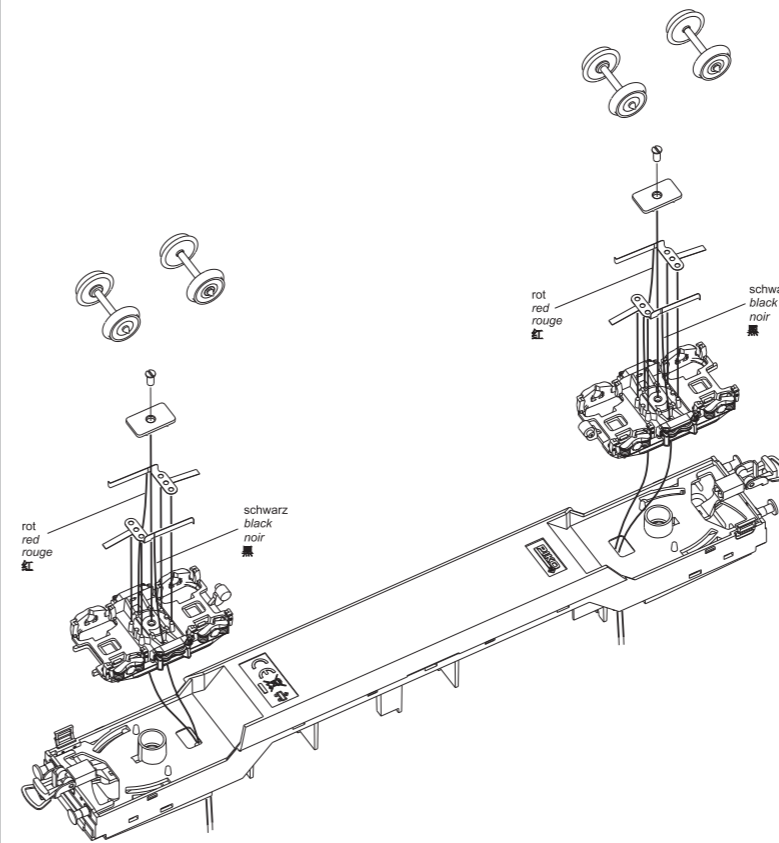
Après avoir enlevé (dessoûder) la composante «X» (Pont / résistance 0R0) peut être connecté à l'éclairage intérieur de l'étage supérieur et inférieur numériquement séparément comme suit:
取出(拆焊)后, 零件"X"(插板/电阻0R0)可分别与上、下层的室内照明灯连接, 如下图所示:



A3 - Oberstock
upper floor
étage supérieur
上层

A4 - Unterstock
lower floor
étage inférieur
下层

3



4

Bei Dekodereinbau, Dekoder hier plazieren!
When decoder installation, decoders place here!
Installation décodeur Lorsque, décodeurs lieu ici!
解码器安装在这里!

