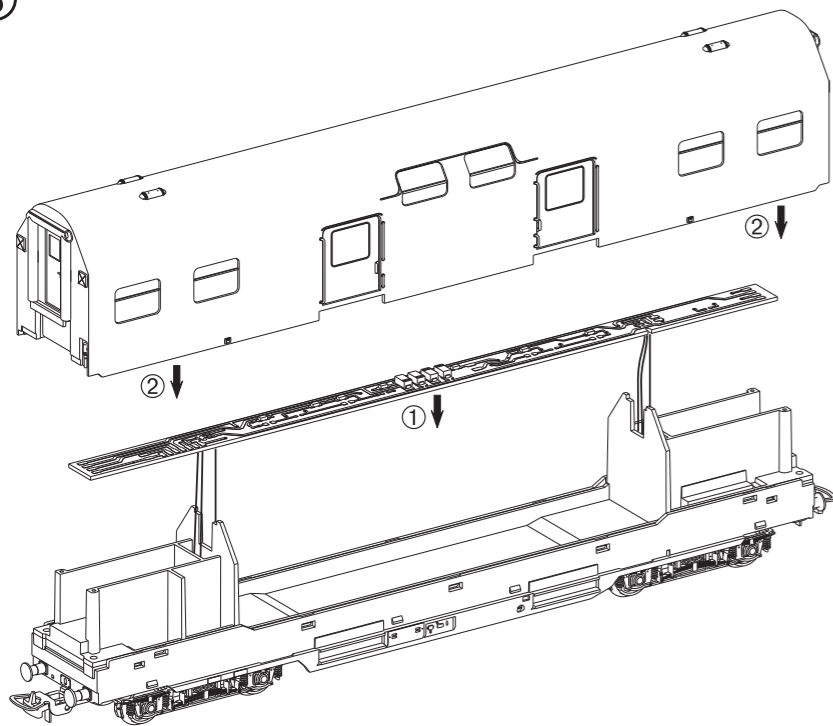


⑤



! = Montagehinweis  
Instruction for installation  
Instruction pour l'installation  
安装说明

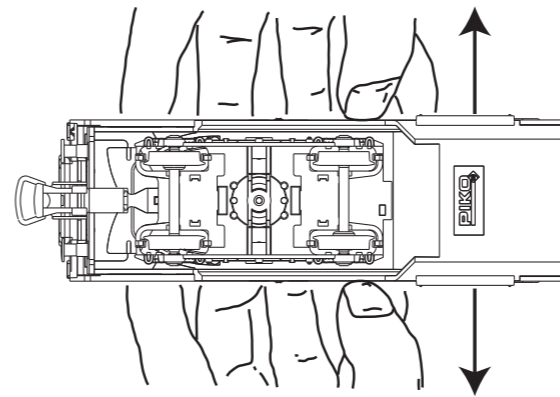
## LED-Innenbeleuchtungsbausatz Doppelstock Gepäckwagen DDG #56142



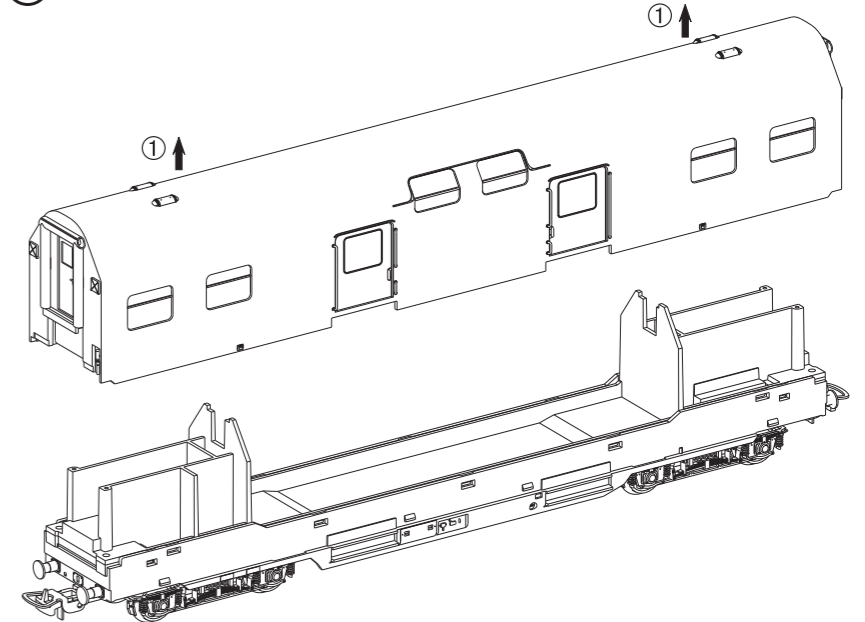
Instructions for use · Manuel d'utilisation · Manuale d'utilizzo · Manual de usuario  
双层客车内部灯光组件的使用说明 · Gebruiksaanwijzing · Instrukcja obsługi  
Инструкция по эксплуатации Пригородный поезд · Návod k použití

包装及说明书内包含重要信息, 请保留备用

① Gehäuse an der Unterseite leicht spreizen.  
Body bottom easily spread.  
Fond du boîtier facilement se propager.  
轻轻地撑开车身底部

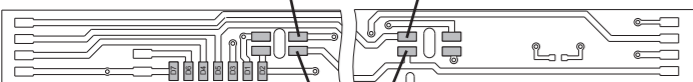


②



⑥ **Betrieb ohne Dekoder / Operating without a decoder**  
D'exploitation sans décodeur / 无解码器操作

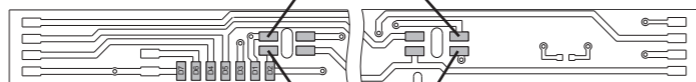
Radschleifer links (schwarz)  
wheel slider left (black)  
contacts de roues gauche (noir)  
轮子取电片 - 左 (黑色)



Radschleifer rechts (rot)  
wheel slider right (red)  
contacts de roues droit (rouge)  
轮子取电片 - 右 (红色)

⑦ **Betrieb mit Dekoder / Operating with a decoder**  
D'exploitation avec décodeur / 带解码器操作

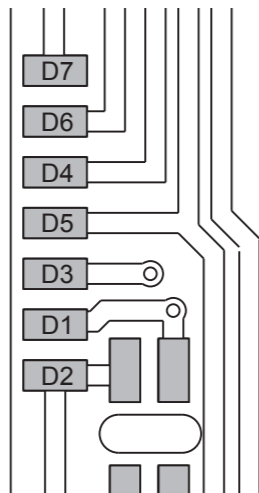
Radschleifer links (schwarz)  
wheel slider left (black)  
contacts de roues gauche (noir)  
轮子取电片 - 左 (黑色)



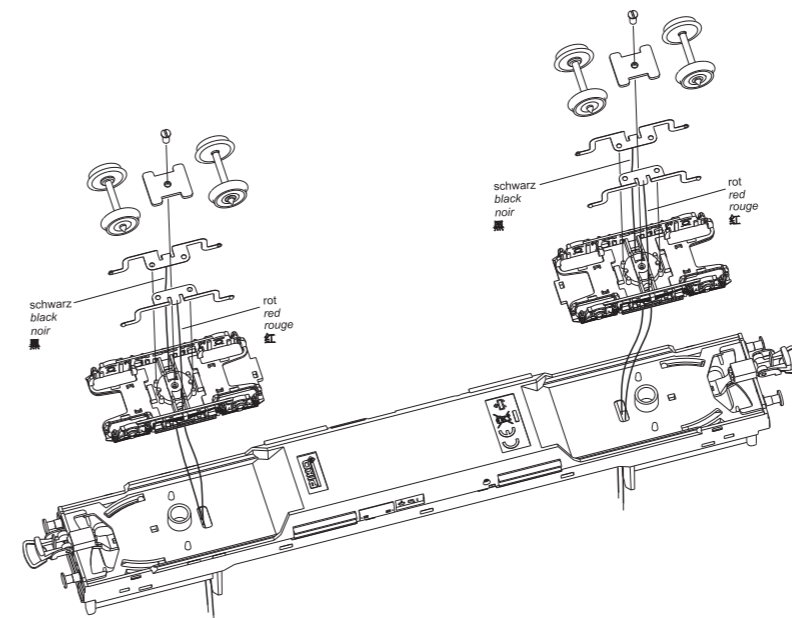
Radschleifer rechts (rot)  
wheel slider right (red)  
contacts de roues droit (rouge)  
轮子取电片 - 右 (红色)

⑧ **Anschlüsse für Dekoder**  
Connections for decoder / Connexions pour décodeur / 解码器的连接

D1	-	Stromabnahme rechts
D2	-	Stromabnahme links
D3	A1	z.B. Schlusslicht hinten
D4	A2	z.B. Schlusslicht vorn
D5	A3	z.B. Innenbeleuchtung
D6	A4	zusätzliche Funktion
D7	+20V	gemeinsamer Rückleiter für alle Funktionen



③



④

Bei Dekodereinbau, Dekoder hier plazieren!  
When decoder installation, decoders place here!  
Installation décodeur Lorsque, décodeurs lieu ici!  
安装时解码器放在这里!

