

56160

Gebrauchsanleitung

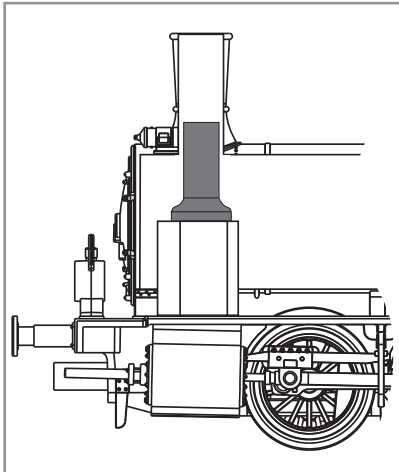
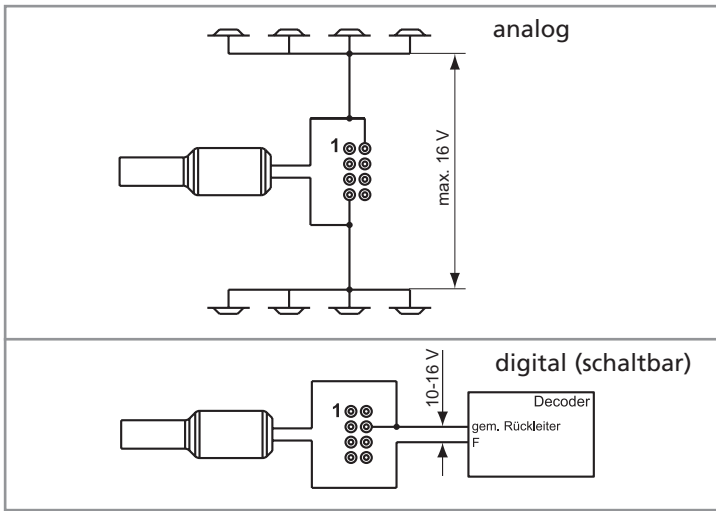
H0-Dampfgenerator 10-16 V, AC/DC-Analogbetrieb für Lokomotiven mit Kunststoffgehäuse und schlankem Schornstein

Instruction Manual

Steam generator 10-16 V AC/DC for locos with plastic bodies and slim chimneys

Notice d'utilisation

Générateur fumigène éch H0 10-16 V AC/DC pour locomotives avec caisse plastique et cheminée étroite



Der Dampfgenerator eignet sich für fast alle Lokomotiven mit Kunststoffgehäuse, da er direkt als Schornstein fungieren kann. Das Kunststoffmaterial des Gehäuses muss jedoch bis 80°C wärmebeständig sein. Für das Einsetzen des Generators ist eine Schornsteinbohrung von min. 4,5 mm erforderlich, in die er bei Bedarf eingeklebt wird. Schornsteine, die nicht auf dieses Maß aufgebohrt werden können, werden direkt am Ansatz abgeschnitten. Das Lokgehäuse wird an dieser Stelle mit einer 4,5 mm Bohrung versehen. Der Dampfgenerator wird von unten her senkrecht in die Bohrung geschoben und festgeklebt. Der herausragende Teil des Generators fungiert nun als Schornstein. Nach Aushärten des Klebers kann aber auch die beiliegende Konushülse darübergeschoben und festgeklebt werden. Ein Anschlussdraht ist mit einem, der zweite mit dem anderen Pol der Gleisspannung zu verbinden. Für einen direkten Anschluss an ein Digitalgleis ist dieser Generator nicht geeignet, er kann jedoch an einem entsprechenden Funktionsausgang eines Digitaldecoders

mit maximal 16 V Ausgangsspannung betrieben werden. **Hinweis:** Der braune Anschlussdraht ist mit dem Metallgehäuse des Dampfgenerators elektrisch leitend verbunden! Zur Inbetriebnahme des Dampfgenerators werden **max. 0,3 ml** Dampf-Rauch-Destillat mit Hilfe des Einfüllgeräts (liegt dem Destillat bei) aus der Flasche entnommen und in den Dampfgenerator eingefüllt. Dazu muss das Füllröhrchen bis in den bauchigen Tank des Dampfgenerators eingeführt werden. **Vorsicht:** Das in der Mitte stehende Dampfrohr mit eingebautem Heizwiderstand ist sehr empfindlich und nicht auswechselbar. Es darf nicht beschädigt werden. Voraussetzung für einen sicheren Betrieb ist die Verwendung des original PIKO Dampf-Rauch-Destillats (# 56162).

Technische Daten:

Betriebsspannung: von 10 bis 16 V AC/DC
 Stromaufnahme: 120 mA

PIKO Spielwaren GmbH · Lutherstraße 30 · 96505 Sonneberg

56160-90-7000

Données techniques:
 Tension de service: 10 - 16 V AC/DC
 Courant absorbé: 120 mA

Le générateur fumigène s'adapte sur presque toutes les locomotives à caisse plastique étant donné qu'il fait office de cheminée. Cependant la matière plastique doit pouvoir supporter des températures + 80° C. La pose du générateur fumigène nécessite un perçage d'au moins 4,5 mm de la cheminée dans laquelle il est alors collé. Les cheminées qui ne peuvent pas être forés à cette cote sont percées en leur extrémité à l'aide d'un couteau bien affûté. Le générateur fumigène est prévu à cet endroit précis pour être fixé sur 4,5 mm. Le générateur fumigène est alors enfilé verticalement dans l'orifice et collé. Il fait alors fonction de cheminée. Des prise de la colle, enfiler l'enveloppe conique par dessus et la coller. Ce générateur ne peut pas être connecté directement à une voie en système digital. Cependant, il peut fonctionner avec une tension de sortie de 16 V si le décodeur possède une sortie de fonction correspondante. **Nota :** Le câble brun est conducteur et connecté à la paroi métallique du générateur de vapeur! Pour remplir le générateur, il convient de monter l'aiguille émoussée sur la seringue de remplissage, de pomper une quantité maximale de 0,3 ml de liquide de fumée. Pour cela, l'aiguille de la seringue doit être introduite jusqu'à la partie ventrue du générateur. **Attention:** De ne pas abîmer à cette occasion le tube situé au centre du générateur, et contenant la résistance chauffante. Il est très sensible, tout dommage lui est fatal et il ne peut être échangé. Seule l'utilisation du liquide fumigène PIKO (# 56162) garanti d'origine vous assure le parfait fonctionnement de votre générateur fumigène.

Technical Data:
 Operation voltage: 10 - 16 V AC/DC
 Current input: 120 mA

The steam generator is suitable for almost all plastic bodied locos, because it can replace the chimney. The plastic material, however must be resistant up to a temperature of 80° C. To insert the steam generator, a hole of at least 4,5 mm has to be drilled. The steam generator is then cemented into this hole. If the smokestack is not large enough for drilling a hole in this size, remove the smokestack and drill the hole at this place into the body. The steam generator is the cemented into the hole from underneath. The protruding part of the steam generator then acts as smokestack. After the cement has hardened, the enclosed sleeve can be placed over the steam generator and cemented in place. One lead has to be connected to one of poles of the track voltage and the other one has to be connected to the second pole. This generator cannot be directly connected to a digital track. However, it can be operated at a maximum output voltage of 16 V if the digital decoder has a corresponding function output. **Note:** The brown lead is conductive and connected to the metal case of the steam generator! To put the steam generator into operation, the filling needle must be mounted on the filling tool, the take out max. 0,3 ml steam distillate from the bottle and fill into the steam generator. **Attention:** Take care for the steam pipe with heating resistor in the middle of the steam generator, it is very sensitive and not replaceable. Prerequisite for a safe operation is the use of the original PIKO steam-smoke-distillate (# 56162).