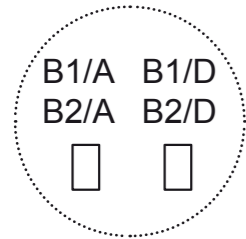


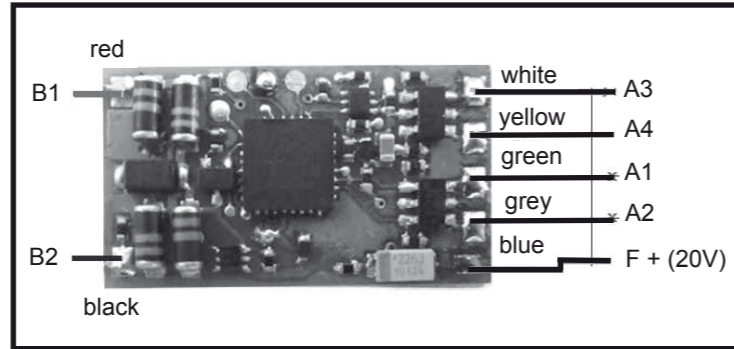
A Anschluss der Radschleifer / Kontakte:
Connection of wheel contacts / Connexion des contacts de roue / 车轮接点的连接



B1/A + B2/A: Analogbetrieb
B1/A + B2/A: Analogue operation
B1/A + B2/A: fonctionnement analogique
B1/A + B2/A: 模拟操作

B1/D + B2/D: Digitalbetrieb
B1/D + B2/D: Digital operation
B1/D + B2/D: fonctionnement digitale
B1/D + B2/D: 数字化操作

B Anschluss Funktionsdecoder, PIKO Artikelnr. # 56126:
Connection function decoder # 56126 / Fonction Connection decodeur # 56126 / 连接功能解码器# 56126



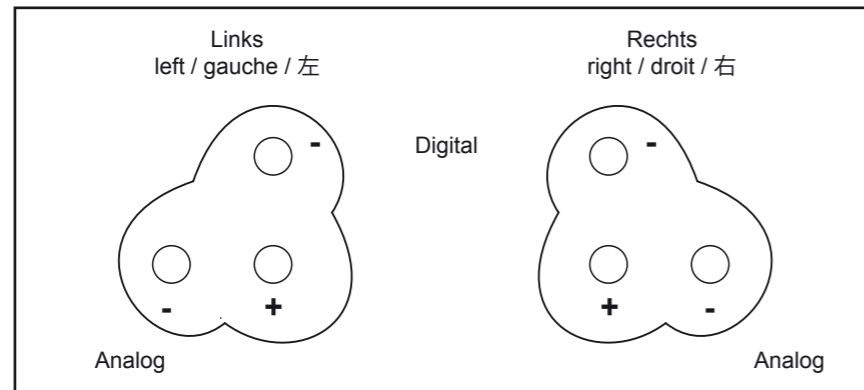
Bei Betrieb mit Funktionsdecoder # 56126:
Um alle Funktionsausgänge schalten zu können, ändern Sie bitte die CV's 36, 38, 40 und 42.
Im Beispiel legen wir A1 bis A4 auf die Tasten F1 bis F4:
CV36=1; CV38=2; CV40=3; CV42=4.
Der eingetragene Zahlenwert entspricht der Funktionstastennummer.
Zusätzlich müssen CV52 und 53 auf 0 gesetzt werden.

Operation with function decoder # 56126:
To control all function outputs, please change the CVs 36, 38, 40 and 42.
As following example, we assign A1 to A4 to the function buttons F1 to F4:
CV36=1; CV38=2; CV40=3; CV42=4.
The entered CV-value corresponds with the function button number.
Additionally CV52 and 53 must be set to 0.

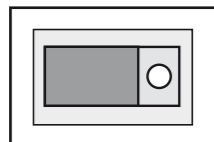
Pour l'utilisation du décodeur de fonctions 56126:
Afin de pouvoir faire fonctionner chaque sortie, changez les CV 36, 38, 40 et 42.
Cet exemple correspond au sorties A1 a A4 avec les touches F1 a F4.
CV36=1; CV38=2; CV40=3; CV42=4.
La valeur intégrée correspond a la touche fonction.
En outre CV 52 et 53 doit être mis à 0.

功能解码器# 56126的操作:
为了控制所有功能输出, 请先更改 CVs 36, 38, 40 和 42.
如下例所示, 我们将A1~A4分配到功能按键F1~F4:
CV36=1; CV38=2; CV40=3; CV42=4.
输入的CV值要与功能按键的号码相对应. 另外CV52和53必须设置为0.

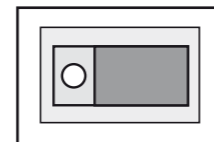
C Anschlussmöglichkeit für Pufferkondensator analog oder digital möglich:
Connecting possibilities for capacitor analog or digital / Connexion pour condensateur tampon analogique ou digitale / 模拟模式或数字模式电容焊接位置



Einbau Jumper:
installation jumper/ installation jumper / 安装跳线



J1 - J4 (Jumper): schalten A1 - A4 gemeinsam durch, wenn Jumper links
J1 - J4 (jumper): switch A1 - A4 together when jumpers on the left /
J1 - J4 (Jumper): commuter A1 - A4 par ensemble quand la gauche Jumper /
J1 - J4 (跳线): 左跳线时A1到A4一起切换



wenn J1 - J4 (Jumper) rechts, schalten A1 - A4 einzelne Bereiche
If J1 - J4 (jumper) on the right, A1 - A4 switches individual areas /
lorsque J1 - J4 (Jumper) à droite, passer A1 - A4 zones individuelles /
当J1 - J4 (跳线) 右侧, 开关A1到A4分别控制

LED-Beleuchtungsbausatz IC Abteilwagen #56281

Instructions for use · Manuel d'utilisation · 使用说明

包装及说明书内包含重要信息,请保留备用

