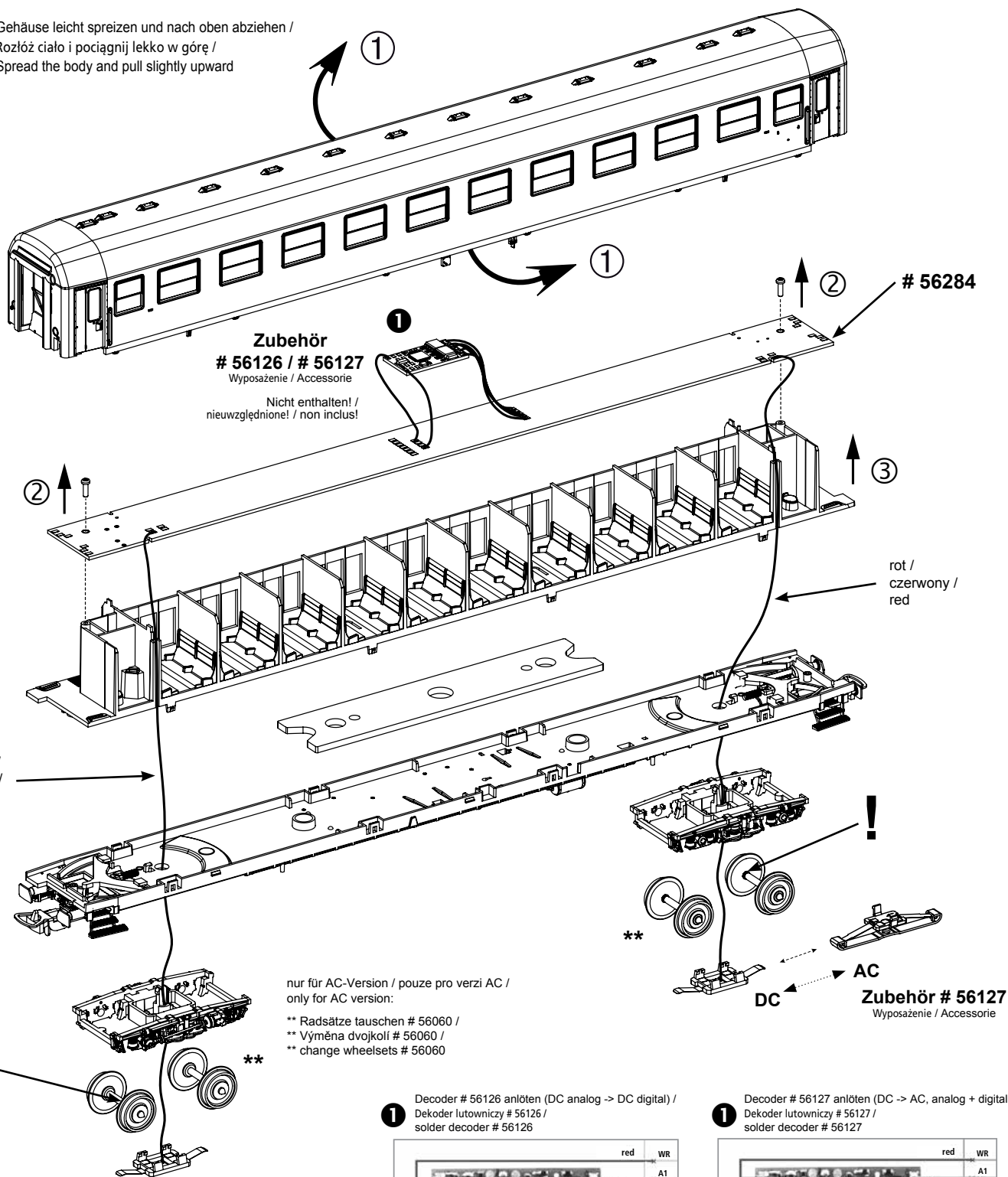


BELEUCHTUNGSBAUSATZ FÜR PERSONENWAGEN 111A / 112A PKP # 56284

Zestaw oświetleniowy
Instructions for use

Wichtige Informationen sind in der Verpackung und in der Anleitung enthalten.
Bitte bewahren Sie diese auf.

Gehäuse leicht spreizen und nach oben abziehen /
Rozłóż ciało i pociągnij lekko w górę /
Spread the body and pull slightly upward

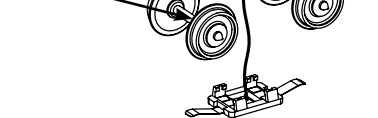


schwarz /
czarny /
black

rot /
czerwony /
red

nur für AC-Version / pouze pro verzi AC /
only for AC version:

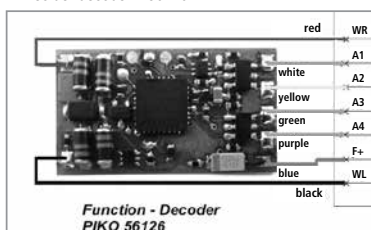
- ** Radsätze tauschen # 56060 /
- ** Výměna dvojkolí # 56060 /
- ** change wheelsets # 56060



- ! = Auf die Lage der Isolierbuchsen achten
- ! = Należy zwrócić uwagę na sytuację krzewów izolacyjnych
- ! = Pay attention to the situation of Insulating bushes



Decoder # 56126 anlöten (DC analog -> DC digital) /
Dekoder lutowniczy # 56126 /
solder decoder # 56126



Decoder # 56127 anlöten (DC -> AC, analog + digital) /
Dekoder lutowniczy # 56127 /
solder decoder # 56127

