

ERSATZTEILE

Spare parts · Pièces détachées · Parti di ricambio

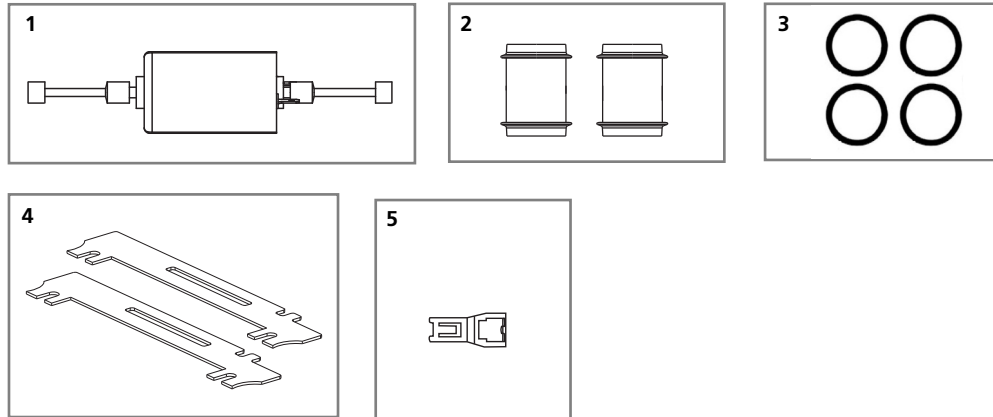
Repuestos · 配件 · Reserveonderdelen · Запасные части

Bei Ersatzteilanforderung bitte immer die vollständige Ersatzteil-Nr. angeben.
Hinweis: Für dieses Modell sind nur die unten aufgeführten Ersatzteile erhältlich!

Please order the wanted spare part with the complete spare part item number.
Note: Only the spare parts listed below are available for this model!

Pour commander des pièces de rechange, ne pas oublier de donner le Numéro d'Article de la pièce demandée.
Note: Seules les pièces demandée sont disponibles pour ce modèle!

订购配件时请附上完整的配件号码。注：这个模型，只有以下配件可订购！



ET-Nr:	Bezeichnung:	Description:	Désignation:	Descrizione:	PG*
57090A-01	Motor mit Achsen	Motor w axle	Moteur à essieux	Motore con assale	12
57090A-02	Radsatz (2 Stck.)	Wheelset (2 pcs.)	Essieux (2 u.)	Ruote (2 pezzi)	9
57090A-03	Treibriemen (4 Stck.)	Fiction tyre (4 pcs.)	Bandages (4 u.)	Pneumatico da trazione	5
57090A-04	Lagerblech (2 Stck.)	Bearing plate (2 pcs.)	Plaque portant (2 u.)	Piastra di appoggio (2 p.)	6
50500-05	Kuppelhaken vorn	Coupling hook front	Attelage devant	Gancio frontale	4

*Preisgruppe *price category *Catégorie de prix *Categoria prezzi

ET-Nr:	Descripción:	说明:	Omschrijving:	Описание:	PG*
57090A-01	Motor con eje	马达组件	Motor met as	Двигатель с осью	12
57090A-02	Eje (2 u.)	轮组 (2)	Wielstel (2 stuks)	Колесная (2 шт.)	9
57090A-03	Neumáticos de tracción	防滑轮胎 (4)	Tractieband (4 stuks)	Тяговые шины (4 шт.)	5
57090A-04	Placa de apoyo (2 u.)	轴承板 (2)	Lagerplaat (2 stuks)	опорная плита (2 шт.)	6
50500-05	Enganche delantero	前挂钩	Koppelingshaakje	Крючковатая сцепка	4

*Grupo de precio *价格表 *Priscategorie *ценовая категория



57013-90-7000

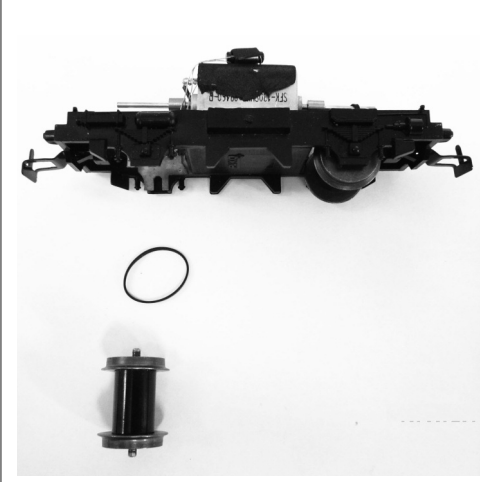
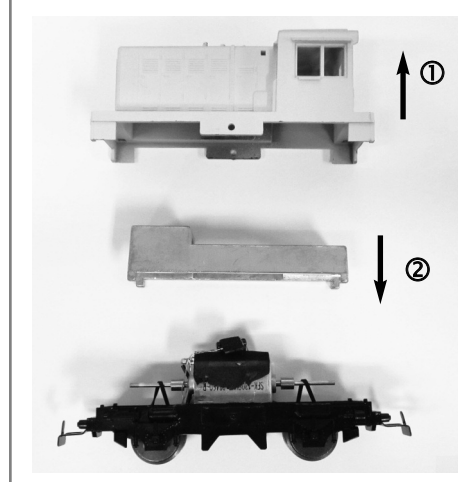
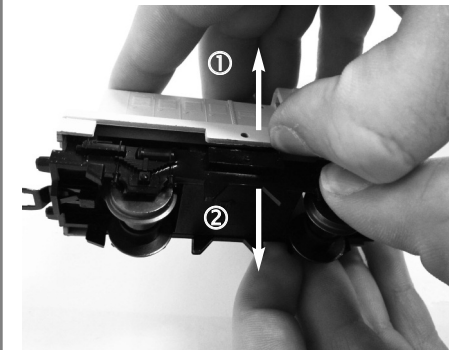
BEDIENUNGSANLEITUNG DIESELLOK

Instructions for use diesel loco · Manuel d'utilisation pour locomotive diesel · Manuale d'utilizzo per la locomotiva · Manual de usuario de la locomotora · 使用指示: 柴油车 · Gebruiksaanwijzing locomotief · Инструкция по эксплуатации Тепловоз.



包装及说明书内包含重要信息, 请保留备用

- ① Das Gehäuse an dieser Position nach oben abziehen!
At these position remove the body top! /
Lors de ces positions retirer le boîtier vers le haut! /
在标注位置中将车身拆卸!
- ② Den Rahmen an dieser Position nach unten abziehen!
At these position remove the frame down! /
Lors de ces positions retirer le châssis vers le bas! /
在标注位置中将车身拆卸!



PIKO Spielwaren GmbH · Lutherstraße 30 · 96515 Sonneberg · GERMANY
德国比高有限公司 · 德国图林根州索内堡市路德街30号