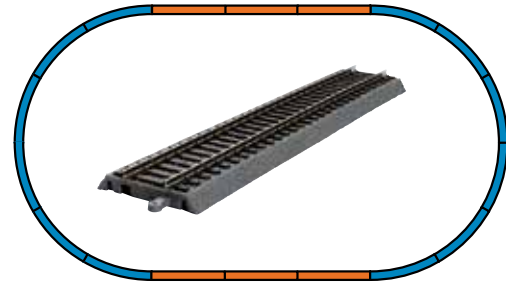


START-SET: DAMPFLOK BR 55 / G7.1 MIT 5 GÜTERWAGEN # 57123

Starter Set Steam loco · Kit de départ train de marchandises · Start-set: locomotiva a vapore G7.1 con 5 carri merci · Set di inicio: locomotora de vapor · Startset goederentrein · 动车套装: 蒸汽火车头G7与5辆运货车 · Start-Set pociąg towarowy · Грузовой поезд «Г7»
Start-Set Nákladní vlak · Start-Set Tehervonat



Empfohlene Brettgröße
Min. Space Needed
Surface minimale de montage
Superficie minima di montaggio
Tamaño de tablero recomendado
Minimale opbouwoppervlakte
Minimalna powierzchnia zajmowana przez zestaw
Минимальные размеры макета
Minimální plocha pro stavbu
Minimális felépítési felület
建议路轨使用区域:

ca. 168 x 98 cm

Grundfläche
Track Layout
Surface utilisée
Superficie del tracciato
Superficie utilizada
Grondoppervlakte
Powierzchnia podłogi

Размеры пути
Základní plocha
Alapfelület
地面区域:

ca. 158 x 88 cm

Diese Startpackung enthält folgende Bestückung:

- 1 x Dampflokk G7.1
- 5 x Güterwagen
- 5 x 55401 Gerade Gleise mit Bettung 231 mm
- 12 x 55412 Bogen R2 mit Bettung
- 1 x 55406 Gerades Gleis mit Bettung 231 mm für Anschluss-Clip
- 1 x 55447 Sockel für Anschluss-Clip
- 1 x 55270 Anschluss-Clip
- 1 x Netzadapter
- 1 x Fahrgregler

Contenuto della confezione:

- 1 x Locomotiva a vapore G7.1
- 5 x Carri merci
- 5 x 55401 Binari rettilinei con massicciata 231 mm
- 12 x 55412 Binario curvo R2 con massicciata
- 1 x 55406 Binario rettilineo 231 mm per fermaggio di collegamento
- 1 x 55447 Massicciata con presa per connessione
- 1 x 55270 Morsetto di contatto
- 1 x Regolatore di corrente
- 1 x Trasformatore

Obsah balení:

- 1 x Lokomotiva G7.1
- 5 x Nákladní vůz
- 5 x 55401 rovná kolej 231 mm s podloží
- 12 x 55412 oblouk R2 s podloží 422 mm
- 1 x 55406 rovná kolej 231 mm pro přípojovací klip
- 1 x 55447 podstavec pro napájecí klip
- 1 x 55270 přípojovací clip
- 1 x Síťový zdroj
- 1 x Regulátor rychlosti

This Starter Set includes:

- 1 x Steam Loco G7.1
- 5 x Freight cars
- 5 x 55401 Straight track with roadbed 231mm (9 in.)
- 12 x 55412 curved track R2 with roadbed (16 1/2 in.)
- 1 x 55406 Straight track 231 mm (9 in.) w terminal connection clip.
- 1 x 55447 Socket for connection clip
- 1 x 55270 Terminal connection clip
- 1 x power supply
- 1 x speed control

Starter Set inhoud:

- 1 x Locomotief
- 5 x Wagens
- 5 x 55401 Rechte rail met railbedding 231 mm
- 12 x 55412 Gebogen railstuk R2 met railbedding
- 1 x 55406 Recht railstuk 231 mm voor aansluitclip
- 1 x 55447 Sokkel voor aansluitclip
- 1 x 55270 Aansluitclip
- 1 x Netadapter
- 1 x Snelheidsregelaar

Tartalom:

- 1 x Gőzmozdonyok
- 5 x Teherkocsi
- 5 x 55401 Ágyazatos egyenes sín, 231 mm
- 12 x 55412 Ágyazatos íves sín, R2, 422 mm
- 1 x 55406 betáppal, 231 mm
- 1 x 55447 Betáp foglalat Piko A ágyazatos sínhez
- 1 x 55270 Bevezető csatlakozó digitális pályához
- 1 x Hálózati adapter
- 1 x Sebesség szabályozó

Contenu:

- 1 x Loco vapeur G7.1
- 5 x Wagons
- 5 x 55401 Rails droits avec ballast 231 mm
- 12 x 55412 rails courbe R2 avec ballast
- 1 x 55406 rail droit 231 mm pour prise de connexion
- 1 x 55447 socle pour prise de connexion
- 1 x 55270 prise de connexion
- 1 x régulateur de vitesse
- 1 x transformateur

Zawartość opakowania:

- 1 x Locomotywa G7.1
- 5 x Wagony towarowe
- 5 x 55401 Tor prosty z podsypką 231 mm
- 12 x 55412 łuk R2 z podsypką 422 mm
- 1 x 55406 Tor prosty 231 mm do klipsa podłączeniowego
- 1 x 55447 Cokół do klipsa podłączeniowego
- 1 x 55270 Klips podłączeniowy
- 1 x Zasilacz
- 1 x Regulator prędkości

此套装包括:

- 1 x 蒸汽买卖与招标
- 5 x 棚车敞车
- 5 x 55401 直轨带路基231mm
- 12 x 55412 弯轨R2带路基
- 1 x 55406 直轨231mm 带接线插口
- 1 x 55447 底座-连接扣
- 1 x 55270 路轨接线盒
- 1 x 电源适配器
- 1 x 速度控制器

El set contiene:

- 1 x Locomotora G7.1
- 5 x vagones de mercancías
- 5 x 55401 Via recta con balastro 231 mm
- 12 x 55412 Curvas R2 con balastro
- 1 x 55406 Via recta con balastro 231 mm per Adaptador de corriente
- 1 x 55447 enchufe para Adaptador de corriente
- 1 x 55270 Adaptador de corriente
- 1 x Regulator de velocidad
- 1 x Clip de conexi

Состав набора:

- 1 x Локомотив BR 119
- 5 x Грузовых вагона
- 5 x 55401 прямая с балластной призмой 231 mm
- 12 x 55412 кривая R2 с балластной призмой 422 mm
- 1 x 55406 прямая 231 mm для подключения контактных зажимов
- 1 x 55447 цоколь для контактного разъема
- 1 x 55270 терминал блока подключения питания
- 1 x Блок питания
- 1 x Пульт управления



Wichtige Informationen sind in der Verpackung und in der Anleitung enthalten.
Bitte bewahren Sie diese auf.

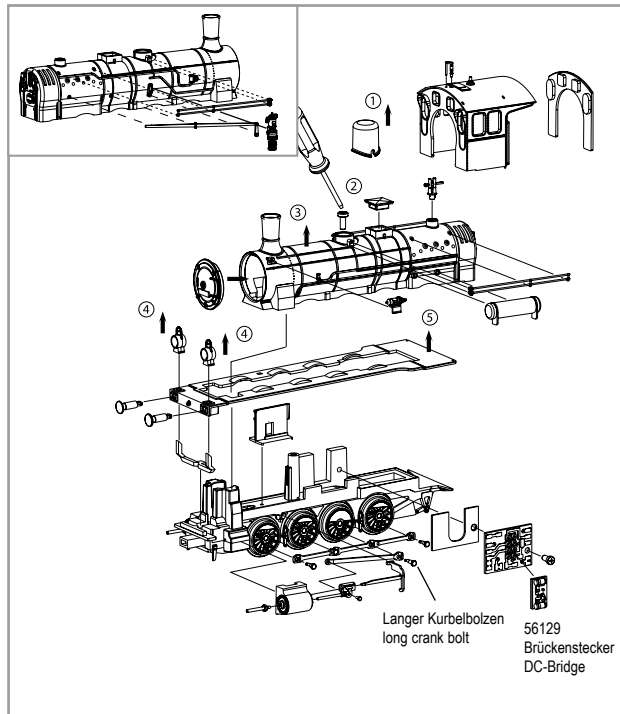
Technische und farbliche Änderungen vorbehalten. Maße und Abbildungen sind freibleibend. Alle Angaben erfolgen ohne Gewähr.
All information subject to alteration. Informations susceptibles de modification.
Modifiche tecniche e colore. Tutte le informazioni sono soggette.
Wizjigingen in kleurstelling, technische gegevens, maten en afbeeldingen zijn onder voorbehoud.
Zastrzegamy sobie możliwość zmian konstrukcyjnych. Techniczne изменения и разные цветы возможными.
A technika és színválasztás jogát tenntartjuk. A megadott adatok után nem adunk garanciát.
本说明书变更后不再另行通知
57123-90-7010

BEDIENUNGSANLEITUNG DAMPFLOK BR 55 / G7.1 # 57123

Instructions for use steam loco · Manuel d'utilisation pour locomotive · Manuale d'utilizzo per la locomotiva BR 55 / G7.1

Manual de usuario de la locomotora a vapor con tender 蒸汽火车头的使用说明 · Gebruiksaanwijzing locomotief · Instrukcja obsługi lokomotywy

Инструкция по эксплуатации Паровоз · Návod k použití lokomotivy · A gőzmozdonyok használatá

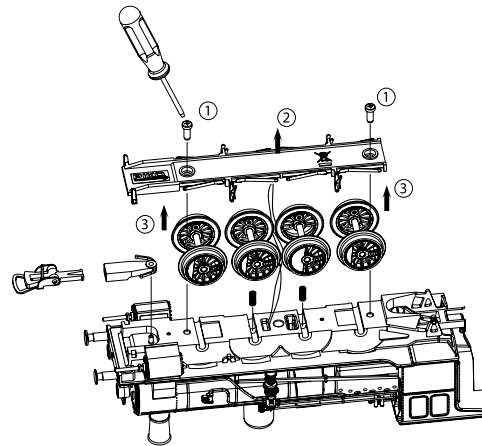


Achtung!

Bevor die Bodenplatte entnommen werden kann, müssen die Kabel von den Radschleifern erst an der Leiterplatte abgelötet werden.

Caution!

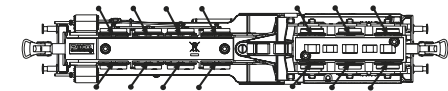
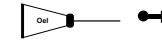
Before taking off the bottom plate, the wires of wheel contact have to be unsoldered first from PCB.



PIKO Art.-Nr.:

#56301 Lok-Öl (50 ml)
#56301 Loco-Oil

#56300 Lok-Öler mit Feindosierung
#56300 Precision engine oiler w fine dosage



Ölen Sie bei häufigem Fahrbetrieb die Achslager mit einem Tropfen harz- und säurefreiem Nähmaschinenöl! Wir empfehlen, die Lok ca. 25 min je Fahrtrichtung ohne Belastung einlaufen zu lassen, damit das Modell einen optimalen Rundlauf und eine gute Zugkraft erhält. Bitte beachten Sie, daß der einwandfreie Lauf des Modells nur auf sauberen Schienen gewährleistet ist.

If used frequently, oil the wheelsets with a drop of non-resinous, acid-free sewing machine oil! In order to achieve the best possible running and traction properties, it is advisable to run the locomotive in for 25 minutes forwards and 25 minutes in reverse without load. Clean rails are essential for good performance.

En cas d'utilisation intense, graisse les essieux avec une goutte d'huile pour machine à coudre exempte d'acide ou de résine! Afin d'optimiser les caractéristiques de traction et de fonctionnement, il est recommandé de faire rouler la locomotive seule, sans chargement, 25 minutes dans chaque sens. Pour un bon fonctionnement, il est essentiel que la voie soit propre.



D Hinweis:

Sicherheitshinweise in weiteren Sprachen finden Sie unter: www.piko-shop.de

GB Please note:

Safety instructions in other languages, please see: www.piko-shop.de

F Conseil:

Des consignes de sécurité dans d'autres langues peuvent être trouvées sur: www.piko-shop.de

NL Attentie:

Veiligheidsinstructies in andere talen zijn te vinden op: www.piko-shop.de

IT Nota:

Le istruzioni di sicurezza in altre lingue sono disponibili su: www.piko-shop.de

E Aviso:

Las instrucciones de seguridad en otros idiomas se pueden encontrar en: www.piko-shop.de

PL Uwaga:

Wskazówki bezpieczeństwa w innych językach są dostępne pod adresem: www.piko-shop.de

RU Намек:

Инструкции по безопасности на других языках можно найти на: www.piko-shop.de

CN 提示:

如需其他语言的安全须知请访问: www.piko-shop.de

CZ Upozornění:

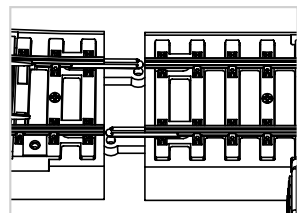
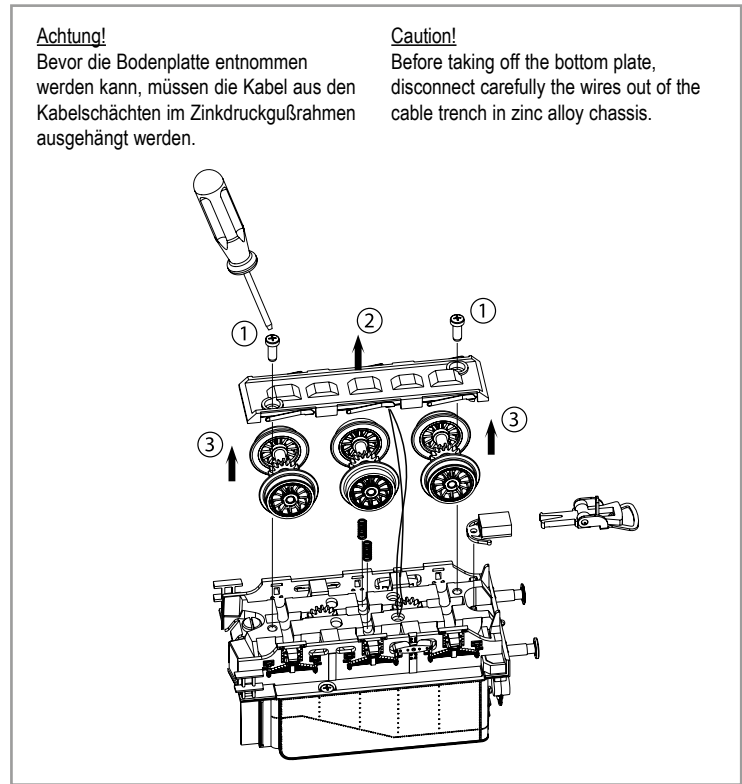
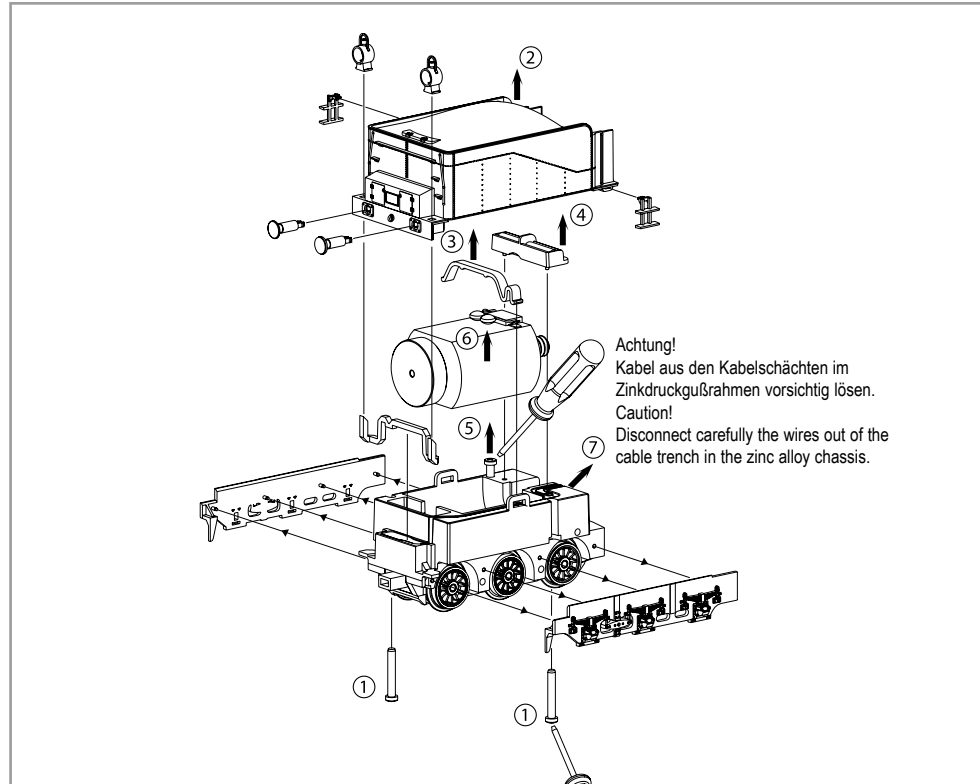
Bezpečnostní pokyny v jiných jazycích naleznete na adrese: www.piko-shop.de

BEDIENUNGSANLEITUNG DAMPFLOK BR 55 / G7.1 # 57123

Instructions for use steam loco · Manuel d'utilisation pour locomotive · Manuale d'utilizzo per la locomotiva BR 55 / G7.1

Manual de usuario de la locomotora a vapor con tender 蒸汽火车头的使用说明 · Gebruiksaanwijzing locomotief · Instrukcja obsługi lokomotywy

Инструкция по эксплуатации Паровоз · Návod k použití lokomotivy · A gőzmozdonyok használat

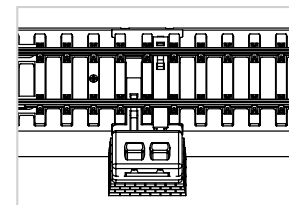


Beim Verbinden mehrerer PIKO A-Gleis Elemente mit Bettung muss sichergestellt werden, dass sowohl die Metall-Schienenverbinder auf der Gleisoberseite als auch die Steckverbindungen auf der Gleisunterseite sauber miteinander verbunden sind.

To connect several elements of the PIKO A-track with road bed, please make sure to connect the metal rail joiners on the upper side of the track as well as the plastic connectors on the bottom of the track.

Pour raccorder plusieurs éléments de la voie PIKO A-track à la plate-forme, veillez à raccorder les raccords de rails métalliques sur la partie supérieure de la voie ainsi que les raccords en plastique sur la partie inférieure de la voie.

Om meerdere elementen van de PIKO A-track met wegdek te verbinden, dient u ervoor te zorgen dat de metalen railscharnieren aan de bovenzijde van het spoor en de kunststof connectoren aan de onderkant van het spoor worden aangesloten.



Hinweis: Anbringung des Sockels.

Note: Install the base.

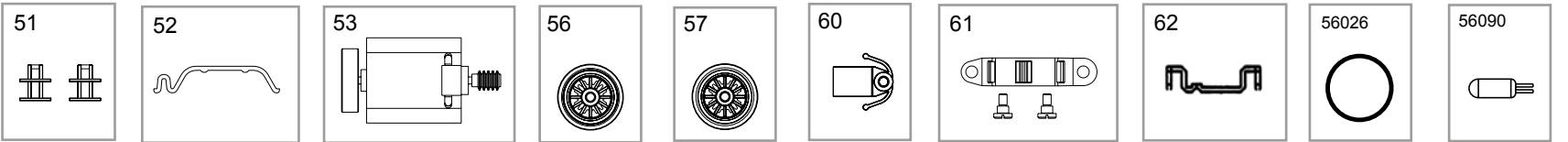
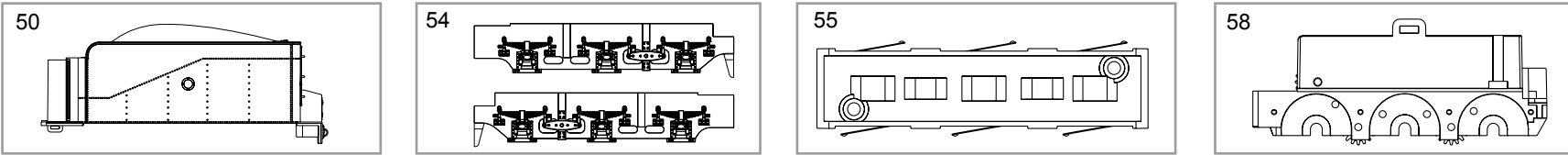
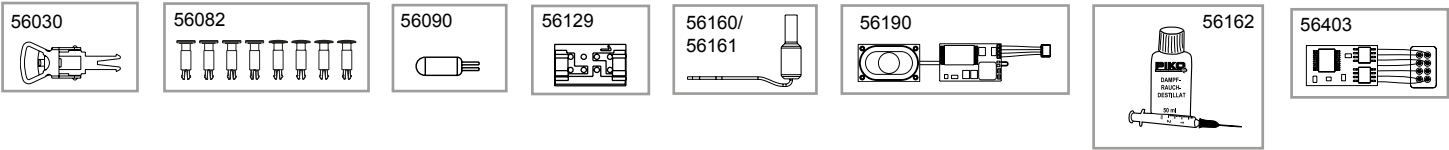
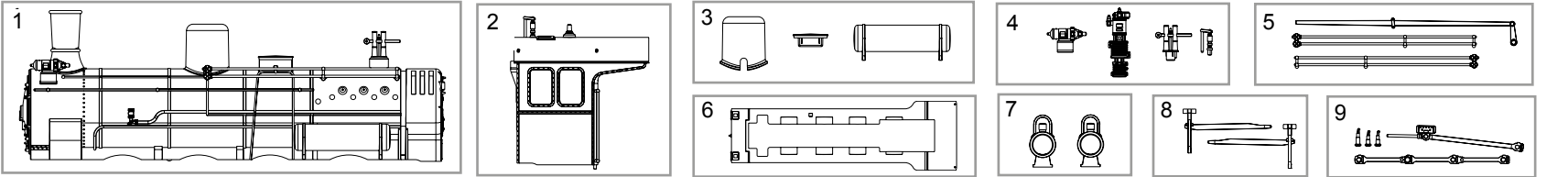
Remarque: Installez la base.

Opmerking: Installeer de basis.

ERSATZTEILE DAMPFLOK BR 55 / G7.1 # 57123

Spare parts · Pièces détachées · Parti di Ricambio · Repuestos · 备用零件 · Reserveonderdelen · Części zamienne · Запасные части · Náhradní díly · Alkatrészek

Bei Ersatzteilanforderung bitte immer die vollständige Ersatzteil-Nr. angeben. · Please order the wanted spare part with the complete spare part item number.
 Pour commander des pièces de rechange, ne pas oublier de donner le Numéro d'Article de la pièce demandée.



ERSATZTEILE # 57123

Spare parts · Pièces détachées · Parti di ricambio · Repuestos · 备用零件

#	Bezeichnung:	Description:	Désignation:	Descrizione:	Descripción:	说明:	PG*
57120-01	Kessel, vollständig dekoriert (mit Rauchkammertür)	Boiler, decorated, complete (with smoke box door)	Chaudière, complète avec porte de boîte à fumée	Caldaia, compl. decorata (con sportello della camera di fumo)	Caldera completa decorada (con puerta de cámara)	已装饰锅炉 (带防烟门)	11
57120-02	Führerhaus, vollständig dekoriert (mit Fenster)	Driver's cab, decorated, complete (with window)	Cabine complète avec fenêtre	Cabina, completamente decorata (con finestra)	Cabina de maquinista complet. decorada (con ventana)	已装饰驾驶室 (带窗户)	10
57550-03	Dampfdom, Kessel	Steam dome boiler	Dômes de chaudière	Duomo del vapore, caldaia	Domo de vapor, caldera	圆顶蒸汽锅炉	7
57550-04	Kesselzubehör	Boiler accessories	Accessoires chaudière	Accesori per Caldaia	Accesorios de la caldera	锅炉配件	7
57550-05	Leitungen, Stangen	Pipes, Rails	Tuyauteries	Chassis	Tuberías	线管, 栏杆	6
57550-06	Umlaufblech	Running plate	Châssis	Circolo della lampera	Chasis	运行板	9
57550-07	Laternen (2 Stck.)	Lamps (set of 2)	Laternes (2 unités)	Lampadine (2 pz.)	Lámparas (2 u.)	灯 (2个)	8
57550-08	Gleitbahn, rechts + links	Crosshead guide, right + left	Glissières, droite + gauche	Pattino, destro + sinistro	Guias derecha - izquierda	滑行道, 左 + 右	7
57550-09	Steuerungsteile, rechts	Driving gear. right	Bielles, droite	Biellismo destro	Elementos de las bielas derecha	传动齿轮, 右	9
57550-10	Steuerungsteile, links	Driving gear, left	Bielles, gauche	Biellismo sinistro	Elementos de las bielas izquierda	传动齿轮, 左	9
57550-11	Kolbenstangenschutzrohr (2 Stck.)	Piston rod sheath tube (set of 2)	Tuyaux de protection des bielles (2 unités)	Tubi di protezione per cilindri (2 pz.)	Tube de protección del pistón (2 u.)	活塞杆保护管 (2件)	5
57550-12	Achshalter montiert mit Schleiffedern	Axle bracket fitted with brush springs	Support d'essieux avec contacts électriques	Boccole montate con pattino corrente	Soporte de ejes montado con frotradores de contacto	轮轴支架, 带滑动弹簧	9
57550-13	Kuppelradsatz	Coupled wheelset	Essieux	Asse accoppiato	Ejes	连接轮组	7
57550-14	Treibradsatz	Driving wheelset	Essieux moteur	Motrice	Ejes de tracción	驱动轮组	7
57550-15	Kupplungsschacht	Coupling shaft	Crochet d'attelage	Gancio di traino	Cajetín de enganche	连接杆	6
57550-17	Druckfeder (4 Stck.)	Compression spring (set of 4)	Ressort (4 unités)	Molla di compressione (4 pz.)	Muelle de presión (4 u.)	压缩弹簧 (4件)	6
57550-18	Schraubenset	Set of screws, complete	Set de Vis	Seti di viti	Conjunto de tornillos	螺丝组件	7
57550-39	Leiterplatte	PCB	Circuit imprimé	Circuito	Circuito impreso	PCB板	11
57550-22	Lichtleiter	Light conductor	Conduits de lumière	Condutture per luci	Conductor de luz	导光柱	5
	Ersatzteile aus unserem Standard-Programm	Spare parts standard range	Pièces détachées de notre programme standard	Pezzi di ricambio standard	Elementos de repuesto de nuestro programa standard	备用零件的标准范围:	
56030	Kupplung, vollst. (2 Stck.)	Coupling, complete (set of 2)	Attelage, complet (2 unités)	Gancio completo (2 pezzi)	Enganche completo (2 u.)	挂钩组件 (2件)	
56082	Hülsenpuffer (8 Stck.)	Plunger buffer (set of 8)	Tampons (8 unités)	Respingenti a stantuffo (8 pz.)	Topes (8 u.)	活塞缓冲器 (8件)	
56090	Glühlampe (2 Stck.)	Light bulbs (set of 2)	Ampoule à incandescence	Lampadine ad incandesc. (2 p.)	Bombilla (2 u.)	灯泡 (2个)	
56129	Brückenstecker	DC Bridge	Pontage à enficher	Ponte	Puente Dumy	插板	
56160	Dampfgenerator analog	Steam producer analog	Générateur de fumée, analog	Generatore di fumo analogico	Equipo fumígeno analógico	模拟蒸汽产生器	
56161	Dampfgenerator digital	Steam producer digital	Générateur de fumée, digital	Generatore di fumo digitale	Equipo fumígeno digital	数码蒸汽产生器	
56162	Dampfdestillat + Einfüllgerät	Steam-smoke destillate w tool	Liquide fumigène	Liquido per il fumo	Liquido fumígeno+Aparato de llenado	蒸汽蒸馏 + 进入装置	
56190	Soundmodul + Lautsprecher	Sound module w loud-speaker	Module sonore et haut parleur	Modulo per il Sound e altoparlante	Modulo de sonido + altavoz	声音模式 + 扩音器	
56403	PIKO SmartDecoder 4.1, 8-polig	PIKO SmartDecoder 4.1, 8-pole	PIKO SmartDécodeur 4.1, 8 pôles	PIKO SmartDecoder 4.1, 8 poli	PIKO SmartDecoder 4.1, 8 polos	PIKO智能解码器4.1 8针	

*Preisgruppe *price category *Catégorie de prix *Categoria prezzi *Grupo de precio *价格

ERSATZTEILE # 57123

Reserveonderdelen · Części zamienne · Запасные части · Náhradní díly · Alkatrészek

#	Beschrijving:	Oznaczenie:	Описание:	Označení:	Megnevezés:	PG*
57120-01	Ketel, geheel gedecoreerd (met rookkastdeur)	Kocioł z osprzętem i drzwiami dymnicy	Казан, разукрашенный	Kotel, kompletní (s dveřmi do kotle)	Kazán, dekorálva	11
57120-02	Machinistenhuis, geheel dedecoreerd (met vensterglas)	Budka maszynisty z wyposażeniem i szybami	Кабина машиниста, оформлена, комплектна (з окном)	Budka pro strojvůdce, kompletní (s okny)	Mozdonyvezető állás, dekorálva ablakkal	10
57550-03	Stoomdom en voorwarmer	Zbieralnik pary na kocioł	Паровий ковпак казана	Parní kotel	Kazán rész	7
57550-04	Ketelappendages	Osprzęt kotła	Допоміжні устаткування казана	Příslušenství ke kotli	Kazán alkatrész	7
57550-05	Leidingen en omkeerhendel	Rury, wiązary	Труби, рейки	vedení, ojnice	Vezetők, csövek	6
57550-06	Voetplaat rondom ketel	Pomost boczny	Пиднижка	Postranní plech	Vaslemez	9
57550-07	Lantaarns (2 stuks)	Latarnie (2 sztuki)	Фари (набор з 2х)	Lampy (2 ks)	Lámpa (2 db)	8
57550-08	Kruiskopgeleiding rechts + links	Prowadnica krzyżulca (prawa i lewa)	Паралели повзуна, права-лева	Vodící tyče pravá + levá	Mozdony alkatrész jobb + bal	7
57550-09	Drijfwerkonderdelen rechts	Wentyle sterowania prawa	Зубчаста передача права	Rozvody pravá	Vezérlő alkatrészek jobb	9
57550-10	Drijfwerkonderdelen links	Wentyle sterowania lewa	Зубчаста передача лева	Rozvody levá	Vezérlő alkatrészek bal	9
57550-11	Zuigerstangbeschermpijp (2 stuks)	Rury ochronne sterowania cylindrów (2 sztuki)	Захисна труба шатуна (2 шт.)	Pístová ochranná trubka (2 ks)	Dugattyú rúd védő cső (2 db)	5
57550-12	Locomotiefchassis met stroomafnameveren	Uchwył osi z odbierakami prądu	Держатель осі с контактой шпонкні	Držák nápravy s otěrnými šponkami	Tengely tartó, rugókkal	9
57550-13	Wielstel zonder tandwiel	Oś wiązana - napędowa	Колёсные пары	sada koleček pro nápravu	Csatolt kerék	7
57550-14	Wielstel met aandrijftandwiel	Oś wiązana	Колёсные пары	sada hnacích kol	Hajtó kerék	7
57550-15	Koppelingsschacht	Wnęka na sprzęgło	Держатель сцепки	Spřáhlo + Pružné uložení	Kupplungtartó + rugó	6
57550-17	Soiraalveren (4 stuks)	Sprężyny (4 sztuki)	Пружина (4 шт.)	třakové pružiny (4 ks)	Nyomórugó (4 db)	6
57550-18	Schroef set	Set z šroubů	Набор винтов	Sada šroubů, kompletní	Csavar készlet komplett	7
57550-39	Printplaat	Płytką do podłączenia decodera	Плата для подключения декодера	Rozvodná destička	Aramkőri lap	11
57550-22	Lichtgeleide	Światowód	Световоды	Světlovod	Fényvezető	5
	Reserveonderdelen uit ons standaard leveringsprogramma	Części zamienne z programu standardowego	Запасные части из стандартной программы	Náhradní díly z našeho standardního programu	Alkatrészek a standard programból	
56030	Koppeling, volledig (2 stuks)	Kompletne sprzęgło (2 szt.)	Сцепки (2 шт.)	Spřáhlo komplet (2 ks)	Kuplung (2 db)	
56082	Buffers met gesloten huls (8 stuks)	Zderzaki pierścieniowe (8 sztuki)	Буфера (8 шт.)	Trubkový nárazník (8ks)	Utköző (8 db)	
56090	Gloeilamp (2 stuks)	Żarówka (2 szt.)	Лампы (2 шт.)	Osvětlení (2 ks)	Izzó (2 db)	
56129	Overbruggingsstekker (DC)	Wtyczka do podłączenia decodera	Заглушка на разъем под декодер	Mústková zástrčka – DC	Vakdugó – DC	
56160	Rookgenerator analoog	Generator pary - analogowy	Парогазогенератор аналоговий	Analogový parní generátor	Gőzgenerátor analog	
56161	Rookgenerator digitaal	Generator pary - cyfrowy	Парогазогенератор цифровой	Digitální parní generátor	Gőzgenerátor digitális	
56162	Rookvloeistof met vulnaald	Destillat	Парогазо масло	Destillat	Destillat	
56190	Soundmodule + luispreker	Zestaw dźwiękowy z głośnikiem	Звуковий блок з гучномовцем	Zvukový modul + reproduktor	Soundmodul + hangszóró	
56403	PIKO SmartDecoder 4.1 8polig	PIKO SmartDecoder 4.1 8-pinowy	PIKO SmartДекодер 4.1 8 штырьков	PIKO SmartDecoder 4.1, 8-pólový	PIKO SmartDekoder 4.1, 8 pólusú	

*Priscategorie *Група cenowa *ценовая категория *Cenová skupina *Árcsoport

ERSATZTEILE # 57123

#	Bezeichnung:	Description:	Désignation:	Descrizione:	Descripción:	说明:	PG*
57120-50	Tendergehäuse, vollständig	Tender housing, complete	Carrosserie Tender	Carrozzeria per il tender	Carroceria completa del tender	煤车组件	12
57550-51	Treppe	Steps	Marche pieds	Scalette (2 pz.)	Escalera	阶梯	5
57550-52	Motorhalter	Motor bracket	Support de moteur	Supporti motore	Soporte del motor	马达盖	6
57550-53	Motor vollständig	Engine, complete	Moteur, complet	Motore completo	Motor completo	马达组件	13
57550-54	Blende, rechts + links	Valance, left + right	Flasques à bogies, droite+gauche	Blenda, destra + sinistra	Tapa ejes derecho - izquierdo	装饰, 左 + 右	8
57550-55	Achshalter montiert mit Schleiffedern	Axle bracket fitted with brush springs	Support d'essieux avec contacts électriques	Supporto d'assi, con contatti elettrici	Soporte de ejes montado con muelles de contacto	轮轴支架, 带滑动弹簧	9
57550-56	Radsatz ohne Haftreifen	Wheelset	Essieux	Ruote senza anelli di aderenza	Ejes sin aros de adherencia	轮组	8
57550-57	Radsatz mit Haftreifen	Wheelset with friction tyres	Essieux décoré avec bandages	Ruote con anelli di aderenza	Ejes con aros de adherencia	防滑轮组	8
57550-58	Getriebe vollständig	Gearbox, complete	Engrenage, complet	Ingranaggi completi	Engranaje completo	齿轮箱组件	13
57550-60	Kupplungsschacht Tender	Coupling shaft tender	Crochet d'attelage Tender	Porta gancio per Tender	Caja de enganche del tender	煤车挂钩	6
57550-61	Kupplungsschacht Mitte, mit 2 Schrauben	Center coupler pocket, with 2 screws	Boîtier d'attelage, centre, avec 2 vis	Porta gancio Centrale con 2 viti	Caja enganche central con 2 tornillos	中心挂钩盒, 带2螺丝	7
57550-62	Lichtleiter	Light conductor	Conduits de lumière	Condutture per luci	Conductor de luz	导光柱	5
	Ersatzteile aus unserem Standard-Programm	Spare parts standard range	Pièces détachées de notre programme standard	Parti di ricambio Standard	Repuestos del programa standard	备用零件的标准范围:	
56026	Haftreifen (10 Stck.)	Friction Tyres (set of 10)	Bandages (10 unités)	Anelli di aderenza (10 pezzi)	Aros de adherencia (10 u.)	防滑胶胎 (10个)	
56090	Glühlampe	Light bulbs (set of 2)	Ampoule à incandescence (2 unités)	Lampadine (2 pz.)	Bombilla (2 u.)	灯泡 (2个)	

#	Beschrijving:	Oznaczenie:	Описание:	Označení:	Megnevezés:	PG*
57120-50	Tenderkap, compleet	Obudowa tendra - kompletna	Корпус тендера	Tendr, kompletní	Tender ház, komplett	12
57550-51	Trappen	Stopnie	Подножки	Schüdky	Lépcső	5
57550-52	Motorklem	Uchwyt silnika	Держатель двигателя	Upevnění motoru	Motor tartó	6
57550-53	Motor, compleet	Silnik - komplet	Двигатель с муфтами	Motor, kompletní	Motor, komplett	13
57550-54	Zijplaten tenderchassis, links + rechts	Oslony podwozia (prawa i lewa)	Корпус тележки (права + лева)	Clona, pravá + levá	Keret jobb + bal	8
57550-55	Tenderchassis met stroomafsmeveren	Uchwyt osi z odbierakami prądu	Держатель оси с контактой шпонкнй	Držák nápravy montovaný se sběrači	Tengely tartó rugókkal	9
57550-56	Wielstel	Komplet kół	Колёсные пары	Sada dvojkolí	Kerékpár	8
57550-57	Wielstel + antislipbanden	Komplet kół z opony ścierne	Колёсные пары с бандажами	Sada dvojkolí s bandáže kol	Kerékpár + Tapadógyűrű	8
57550-58	Aandrijving, compleet	Przekładnia - komplet	Тележка в сборе	Převodovka, kompletní	Áttétel, komplett	13
57550-60	Koppelingsschacht Tender	Wneka na sprzęgło tendrem	Держатель сцепки	Spráhlo + Pružné uložení Tendr	Kuplungtartó + rugó	6
57550-61	Loc-tender-koppeling, met 2 schroeven	Sprzęg między parowozem a tendrem z 2 wkretami	Держатель сцепки с 2 винтами	Spráhlo + Pružné uložení šroubů	Kuplung tartó, középre, 2 csavarl	7
57550-62	Lichtgeleide	Światowód	Световоды	Světlovod	Fényvezető	5
	Reserveonderdelen uit ons standaard leveringsprogramma	Części zamienne z programu standardowego	Запасные части из стандартной программы	Náhradní díly z našeho standartního programu	Alkatrészek a standard programból	
56026	Antislipbanden (10 stuks)	Opony ścierne (10 szt.)	Колёсные бандажи (10 шт.)	Bandáže kol (10 ks)	Tapadógyűrű (10 db)	
56090	Gløeilamp (2 stuks)	Żarówka (2 szt.)	Лампы (2 шт.)	Osvětlení (2 ks)	Izzó (2 db)	

BEDIENUNGSANLEITUNG DAMPFLOK BR 55 / G7.1 # 57123

Instructions for use steam loco · Manuel d'utilisation pour locomotive · Manuale d'utilizzo per la locomotiva BR 55 / G7.1

Manual de usuario de la locomotora a vapor con tender 蒸汽火车头的使用说明 · Gebruiksaanwijzing locomotief · Instrukcja obsługi lokomotywy

Инструкция по эксплуатации Паровоз · Návod k roužení lokomotivy · A gőzmozdonyok használatá

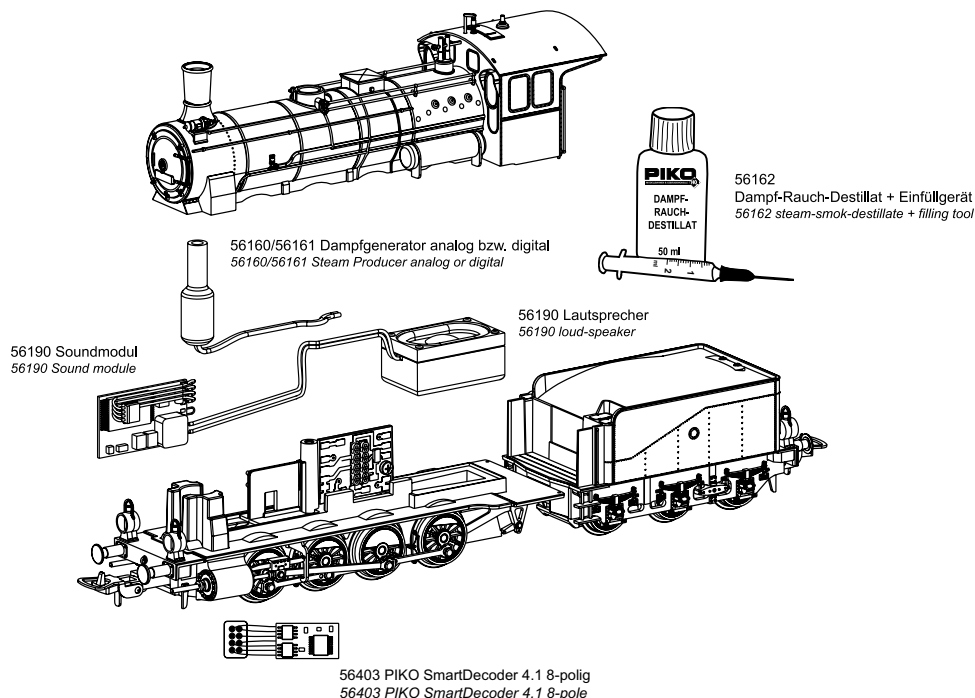
Zurüstbauteil:

Extension / Détaillage et accessoires supplémentaires

Um den entsprechenden Einbau vorzunehmen, befolgen Sie die Anleitung der jeweiligen Zurüstbauteile.

For assembling please follow the instruction of the respective assembly parts.

Pour le montage s'il vous plaît suivez les instructions des pièces assemblées respectives.



Hinweis:

Die Funk-Entstörung der Anlage ist mit dieser Lokomotive sichergestellt, wenn der üblicherweise im Gleis-Anschlussstück eingebaute Kondensator eine Kapazität von mindestens 680 Nanofarad aufweist.

Note:

With this locomotive interference will not occur if the condenser normally fitted in the track connection section has a minimum capacity of 680 nano farads.

Conseil:

Cette locomotive est équipée d'un filtre anti-parasite. Un condensateur placé habituellement dans les joints des rails présente une capacité minimale de 680 nF.

Nota:

Con questa locomotiva interferenze non si verificano se il condensatore normalmente montati nella traccia di connessione, ha una capacità minima di 680 nF.

Nota:

El sistema antiparasitario de la instalación está asegurado con esta locomotora si se utiliza, como es habitual, un tramo de vía de conexión con un condensador de como mínimo 680 nanofaradios.

Aanwijzing:

De ontstoring van jouw modelspoorweg is bij het gebruik van deze locomotief gegarandeerd, wanneer de normaal gesproken in het railaansluitstuk ingebouwde condensator een capaciteit van minimaal 680 nanofarad heeft.

注意:

如电容量最小为680nF 纳法(拉), 此火车头一般不会发生干扰。

Upozornění:

Odrušení Vašeho kolejistě je s touto lokomotivou zajištěno, pokud má obvykle do kolejového nástavce zabudovaný kondesátor kapacitu minimálně 680 Nanofaradů.

Wskazówka:

Ochrona przeciwzakłócenia urządzeń elektronicznych jest zapewniona w tej lokomotywie o ile kondensator wbudowany w część doprowadzającą prąd ma pojemność co najmniej 680 nF.

Обратите внимание:

Для подавления радиопомех от работающего электродвигателя, в соот-ветствии с еждународным законодательством, все модели PIKO оснащены специальным конденсатором.

Tudnivaló:

A zavarok ellen az Ön pályája és mozdonya védve van, mert a bevezető csatlakozóba a megfelelő zavarcsűrő kondenzátor be van építve.