

DK

**Advarsel: Vigtig sikkerhedshenvisning**

Transformatoren skal tjekkes regelmæssigt for fejl!  
I tilfælde af en skade, må transformatoren ikke benyttes før den er blevet repareret!  
Legetøjet må kun fungere med een strømfor-  
syning per kredsløb!  
Transformatoren er farlig for børn under 3 år!  
Legetøjet må kun bruges med en transforma-  
tor anbefalet af os!  
Transformatoren er ikke legetøj!  
Frakobbel legetøjet fra transformeren før ren-  
gøring!  
Tilslutningsledninger må ikke sættes i stikdåser!

RO

**Atentie! Instructiuni importante pentru  
siguranta Dvs.:**

Transformatorul trebuie verificat regulat daca  
are defectiuni!  
In caz de defectiune, transformatorul nu se va  
folosi decit dupa reparatie!  
Jucaria se va alimenta electric numai de la o  
singura sursa pe circuit!  
Transformatorul nu se va folosi de copii cu  
virsta sub 3 ani!  
Jucaria se va alimenta electric doar cu trans-  
formatorul recomandat de noi!  
Transformatorul nu este jucarie!  
Jucaria se deconecteaza de la alimentarea  
electrica inainte de curatare!  
Sirmele de conectare nu se introduc in priza  
electrica de perete!

E

**Atención:  
recomendaciones de seguridad importantes!**

Controlar regularmente que no existan daños en  
el cable, el enchufe, la caja u otros elementos del  
transformador!  
En caso de observar daños no debe utilizarse el  
transformador hasta su completa reparación!  
No conectar el juguete a más de una fuente de  
alimentación!  
Este juguete no está recomendado para niños  
menores de tres años!  
Contiene piezas pequeñas que podrían ser tragadas!  
Utilizar solo con el transformador recomendado!  
El transformador no es un juguete!  
Antes de limpiarlo, desconectar el juguete del  
transformador!  
No introducir los cables de conexión en el  
enchufe de red!

TR

**Dikkat: Önemli Emniyet Bilgileri**

Trafoyu düzenli olarak kabloda, elektrik  
fişinde, trafonun dışında ve diğer parçalarda  
hasarlar üzerine denetleyin!  
Hasar oluşunca trafo tamamen tamir edilme-  
diği sürece kullanılmamalıdır!  
Oyuncak bir taneden fazla enerji kaynağına  
takilamaz!  
Oyuncak 3 yaşından küçük çocuklar için uygun  
degildir!  
Yutulabilir küçük parçalar içeriyor!  
Oyuncakçı sadece önerilen trafoylan kulanin!  
Trafo oyuncak değildir!  
Temizlemeden önce, oyuncakçı trafodan ayirin!  
Telleri prize sokmayın!

GR

**Προσοχή : Σημαντικές οδηγίες ασφαλείας**

Ελεγχετε τον μετασχηματιστή σε τακτά  
χρονικά διαστήματα σε σχέδια  
με τα καλώδια , τις συνδέσεις , το  
περιβλήμα και τα υπολοιπα μέρη.  
Σε περίπτωση ζημίας ο μετασχηματιστής  
δεν πρέπει να χρησιμοποιείται μέχρι την  
ολοκληρωτική του επισκευή.  
Το παιχνίδι δεν πρέπει να συνδεεται  
σεπερισσότερες απο μια πηγες ενεργειας.  
Το παιχνίδι δεν είναι καταλληλο για  
παιδια κατω των 3 ετων.  
Περιεχει καταποσιμα μικροαντικειμενα.  
Να λειτουργει το παιχνίδι μονο με τον  
συνιστομενο μετασχηματιστή.  
Ο μετασχηματιστής δεν είναι  
παιχνιδι.  
Πριν απο τον καθαρισμο να διακοπει η  
συνδεση τον μετασχηματιστή.  
Μην εισαγετε τα καλωδια στην πριζα.

UA

**Увага! Інструкція з техніки безпеки**

Регулярно перевіряйте блок живлення!  
Не використовуйте несправний або пошкод-  
жений блок живлення!  
У грі використовуйте лише один блок живл-  
ення для однієї залізничної гілки!  
Не давати дітям до трьох років!  
Використовуйте лише рекомендований  
нами блок живлення!  
Блок живлення - це не іграшка!  
Перед очищенням гра повинна бути знестр-  
умлена!  
Не вставляйте монтажний провід в різні  
живлення!

I

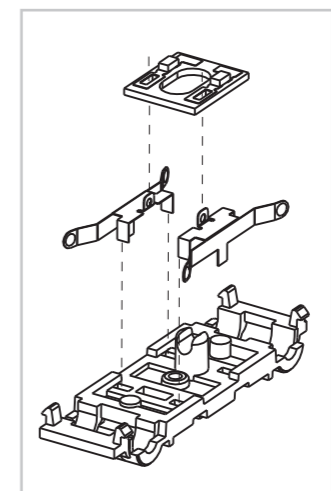
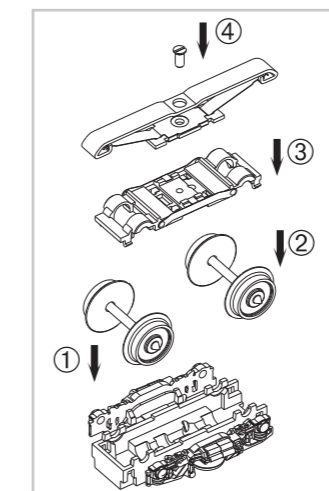
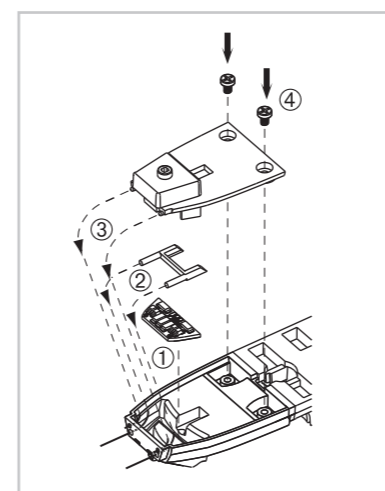
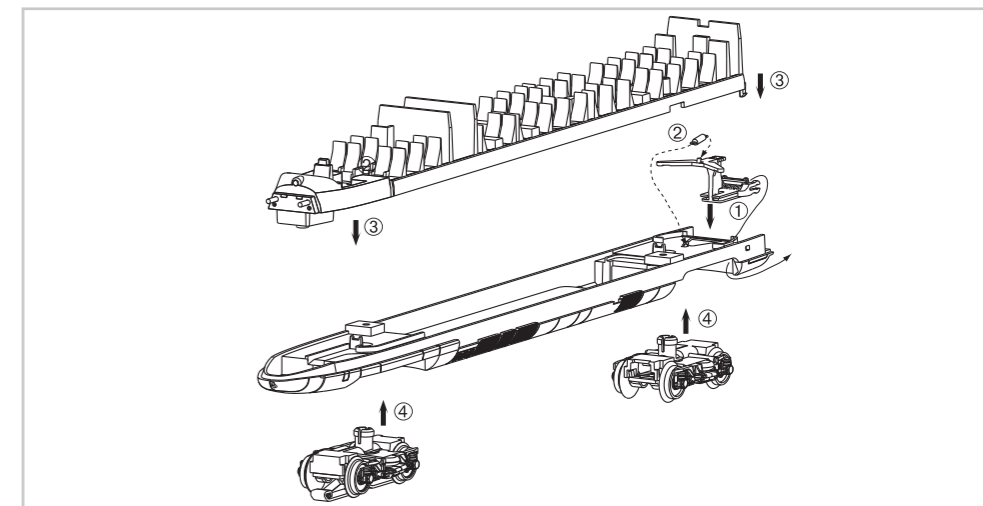
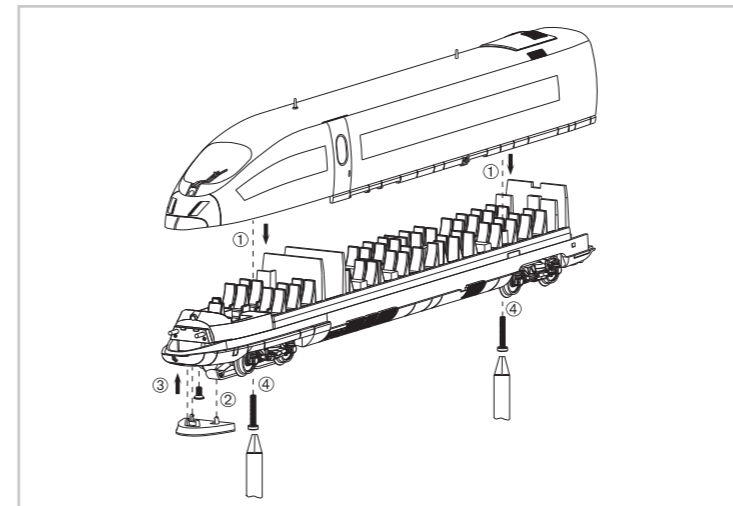
**NOTA BENE: IMPORTANTI PRECAUZIONI  
DI SICUREZZA**

Il trasformatore deve essere controllato regola-  
mente per il corretto funzionamento.  
In caso di guasto, il trasformatore non deve  
essere usato fino a quando non viene completa-  
mente riparato!  
Il gioco deve essere messo in funzione solo con  
una fonte di potenza (trasformatore) per ogni  
circuitto!  
Il trasformatore non è adatto per bambini di età  
inferiore ai tre anni!  
Il gioco deve essere utilizzato solamente con il  
trasformatore raccomandato da noi!  
Il trasformatore non è un gioco!  
Il gioco deve essere disconnesso dal trasforma-  
tore prima di essere pulito!  
Il collegamento di fili metallici non deve essere  
inserito nella presa di corrente!

# GEBRUIKSAANWIJZING ICE 3 · STUURSTANDRIJTUIG

Montageanleitung · Manuel d'utilisation · Instructions for use · Instrukcja obsługi  
Инструкция по эксплуатации · Návod k použití · Használati útmutató

# 57306 Wechselstrom 0-16 V ~



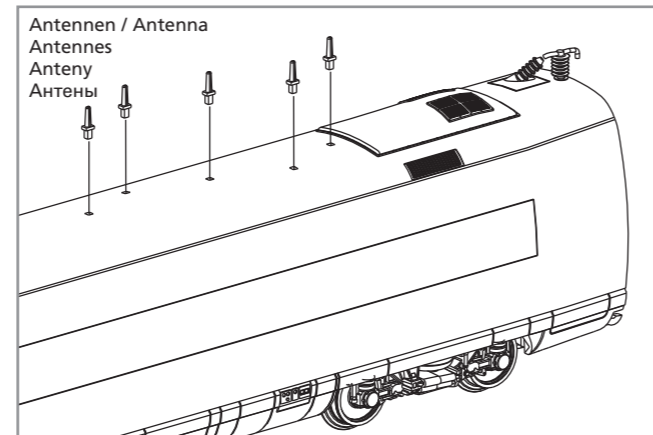
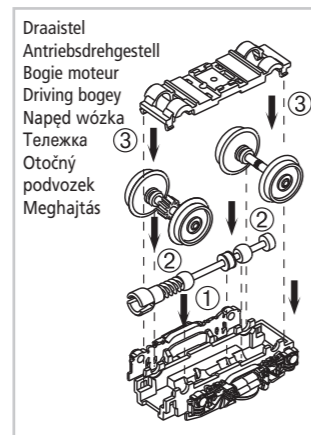
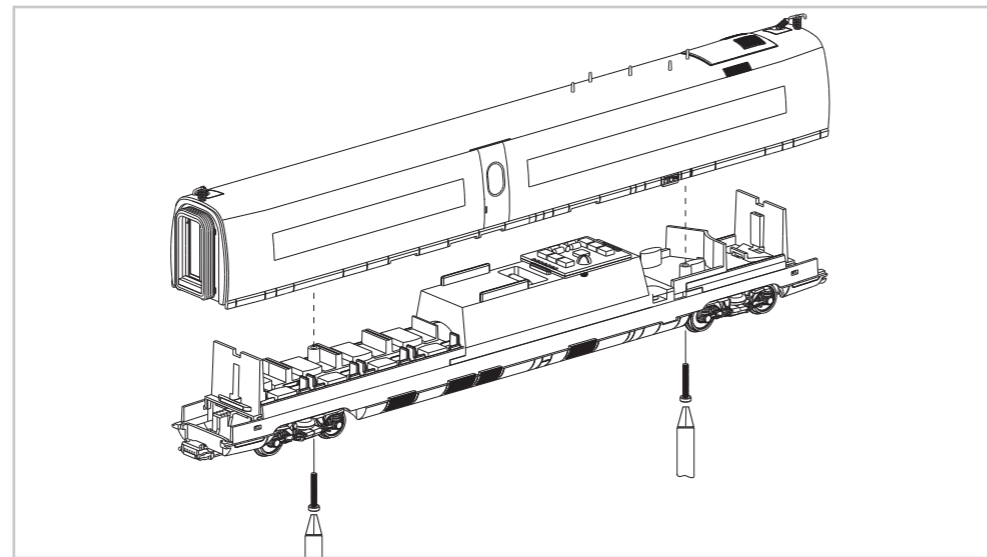
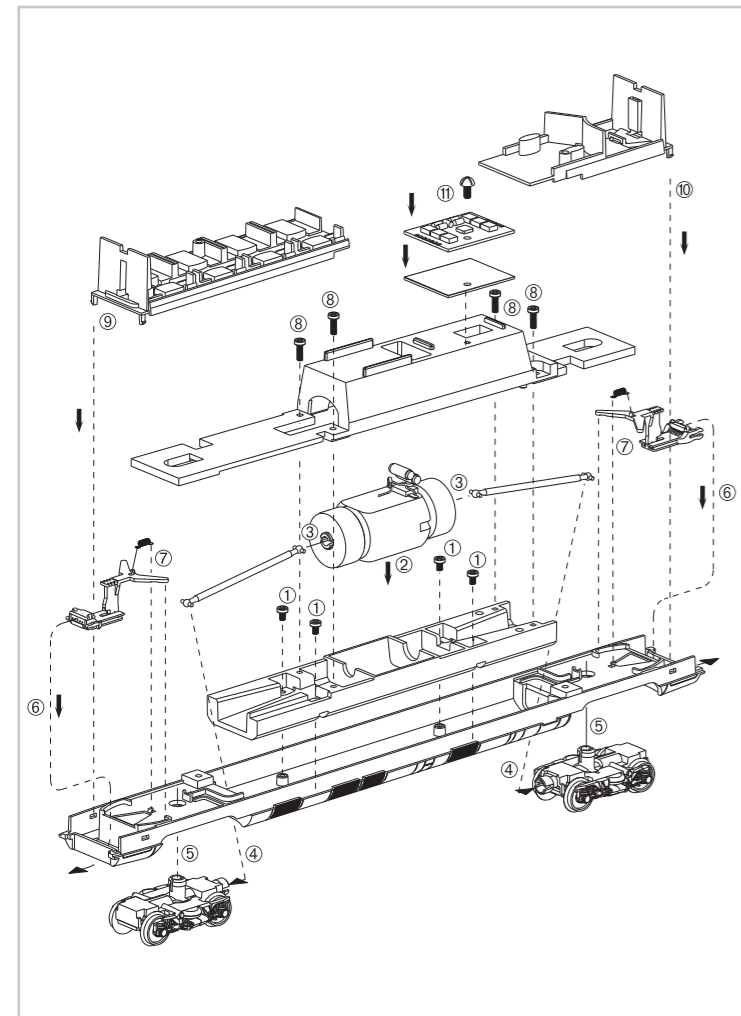
➔  
Brenge, bij regelmatig gebruik, op  
de wg.assen een druppeltje hars-  
en zuurvrije naaimachineolie aan!  
Ölen Sie bei häufigem Fahrbetrieb  
die Achslager mit einem Tropfen  
harz- und säurefreiem  
Nähmaschinenöl!  
En cas d'utilisation intense, grai-  
se les essieux avec une goutte  
d'huile pour machine à coudre  
exempte d'acide ou de résine!  
If used frequently, oil the wheelsets with a drop of non-resinous, acid-free sewing machine oil!  
W przypadku częstego używania należy wpuścić kroplę oleju maszynowego nie zawierające-  
go żywicę i kwasu!  
После длительной эксплуатации локомотива следует смазать подшипники двигателя и передаточ-  
ного механизма, используя для этой цели в небольшом количестве техническое масло.  
Prosím mazejte při častější jízdě sady kol kapkou oleje na šici stroje!  
Gyakori használat esetén a mozdonyok tengelyét néhány csepp, a modell mozdonyokhoz  
használatos olajjal kenni kell!



# GEBRUIKSAANWIJZING ICE 3 · BISTRO-RIJTUIG

57306-90-7001

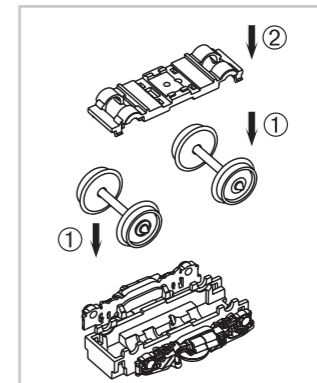
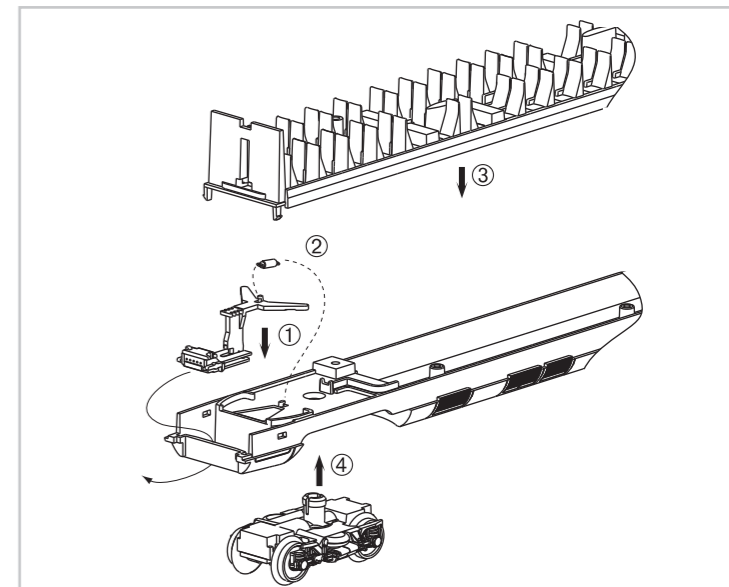
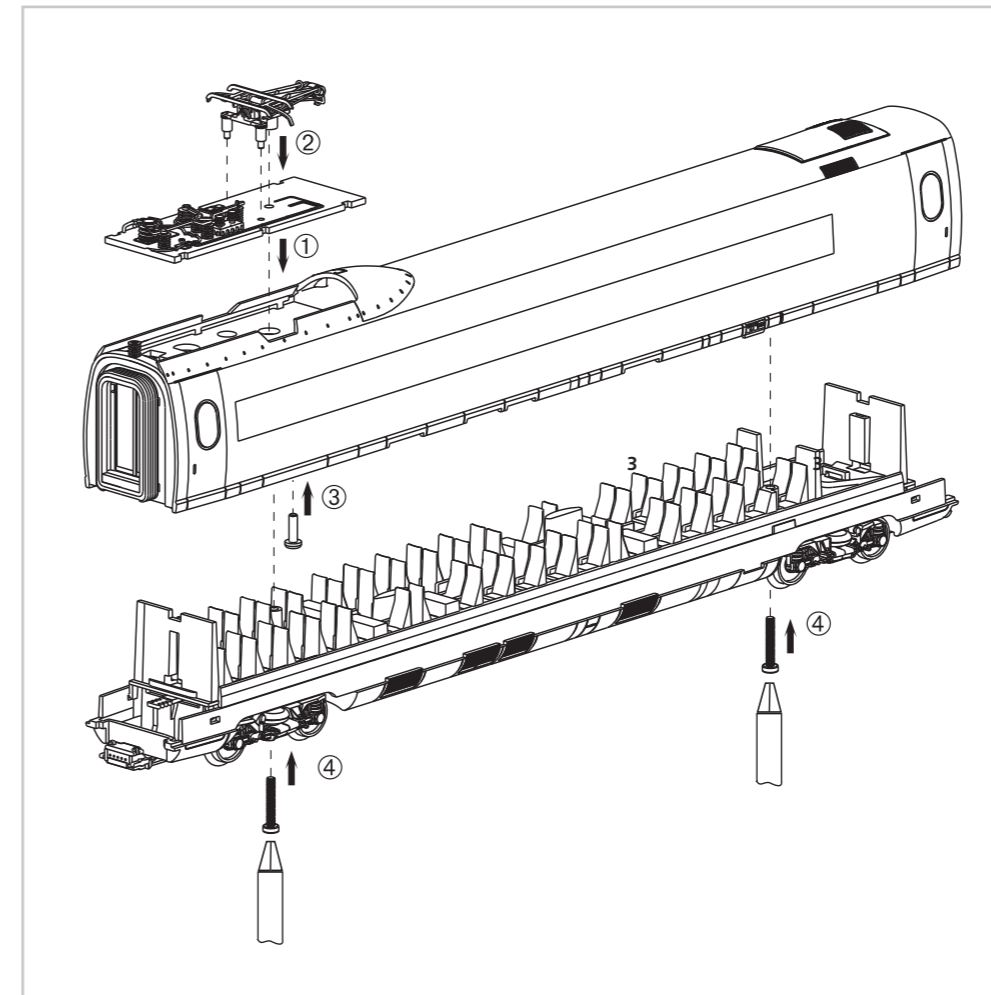
Montageanleitung · Manuel d'utilisation · Instructions for use · Instrukcja obsługi · Инструкция по эксплуатации · Návod k použití · Használati útmutató



# GEBRUIKSAANWIJZING ICE 3 · RIJTUIG MET PANTOGRAAF

57306-90-7001

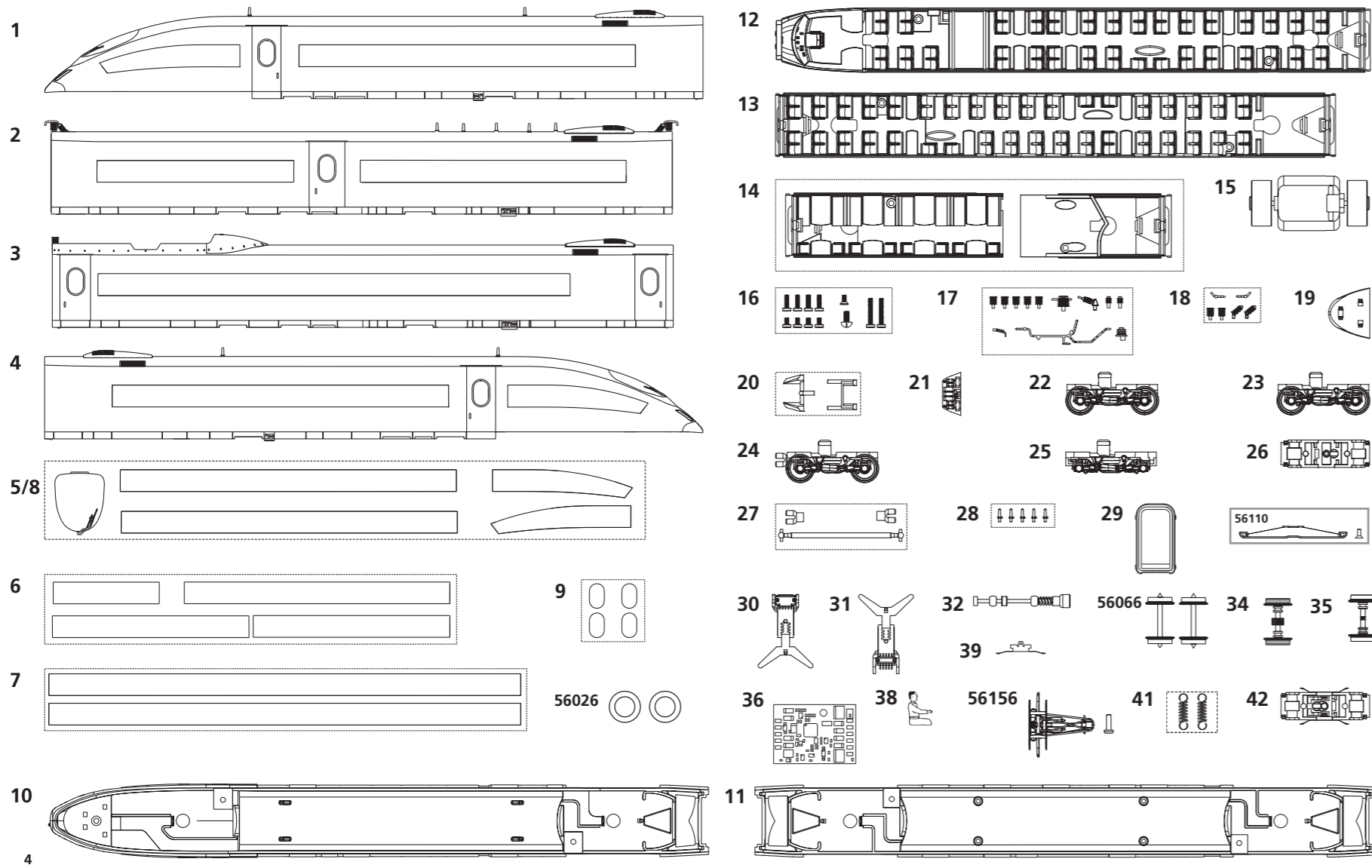
Montageanleitung · Manuel d'utilisation · Instructions for use · Instrukcja obsługi · Инструкция по эксплуатации · Návod k použití · Használati útmutató



# RESERVEONDERDELEN ICE 3

Ersatzteile · Pièces détachées · Spare parts · Części zamienne · Запасные части · Náhradní díly · Alkatrészek

57306-90-7001



# RESERVEONDERDELEN ICE 3

Ersatzteile · Pièces détachées · Spare parts · Części zamienne · Запасные части · Náhradní díly · Alkatrészek

# 57306

Wisselstroom

0-16 V

Nr.	Beschrijving:	Bezeichnung:	Désignation:	Description:	Oznaczenie:	Описание	Označení:	Megnevezés:	PG*
96941-01	Behuizing, gedecoreerd, stuurstandrijtuig 1.klas	Gehäuse, Endwg. 1. Kl. dekoriert, vollständig	Boîtier décoré, voiture pilote, 1. classe	Body, decorated, top car, 1. class, complete	Przednia obudowa wagonu sterowniczego 1. kl., kompletna	Корпус хвостового вагона 1 класса, разукрашенный, в собранном виде	Karoserie řidičí vůz 1.třída potisk, dekarálva	Karoséria, vezérlőkocsizhoz 1. o. dekarálva	13
96941-02	Behuizing, gedecoreerd, Bistro-rijtuig	Gehäuse, Bistrowg, dekoriert, vollst.	Boîtier décoré, voiture restaurant	Body, decorated, dining-car, compl.	Obudowa wagonu restauracyjnego	Корпус вагона-ресторана, разукрашенный	Karoserie jídelní vůz potisk, kompl.	Karoséria, étkezőkocsizhoz dekarálva	13
96941-03	Behuizing, gedecoreerd tussenrijtuig met isolatoren/dakleidingen	Gehäuse, Sitzwg. mit Isolatoren/Dachleitungen dekoriert, vollständig	Boîtier décoré, voiture avec ligne de toiture	Body, decorated, for coach w/ insulators, roof lines, complete	Obudowa wagonu pasażerskiego z izolatorami / przewody dachowe	Корпус вагона с сидиными местами и изоляторами и крышовой проводкой	Karoserie vůz s izolátory, střešní vedení potisk, kompl.	Karoséria, szigetelőekkel, tető vezetékekkel, dekarálva	13
96941-04	Behuizing, gedecoreerd, stuurstandrijtuig 2.klas	Gehäuse, Endwg. 2. Kl. dekoriert, vollständig	Boîtier décoré, voiture pilote 2. classe	Body, decorated, top car, 2. class, complete	Przednia obudowa wagonu sterowniczego 2. kl., kompletna	Корпус хвостового вагона 2 класса, разукрашенный, в собранном виде	Karoserie řidičí vůz 2.třída potisk, kompl.	Karoséria, vezérlőkocsizhoz 2. o. dekarálva	13
57194-05	Vensters, stuurstandrijtuig 1. kl., gedecoreerd	Fenster, Endwg. 1. Kl., dekoriert	Fenêtre, voiture pilote décorée, 1. cl.	Windows, top car, 1. class, decorated	Przednie szyby wagonu sterowniczego 1. kl.	Окна хвостового вагона 1 класса	Okna, řidičí vůz 1. třída, potisk	Ablakok, vezérlőkocsizhoz 1.o. dekarálva	10
57194-06	Vensters, Bistro-rijtuig, gedecoreerd	Fenster, Bistrowg, dekoriert	Fenêtre, voiture restaurant décorée	Window decorated for dining-car	Przednie szyby wagonu restauracyjnego	Окна вагона-ресторана	Okna, jídelní vůz potisk	Ablakok, étkezőkocsizhoz dekarálva	10
96941-07	Vensters, tussenrijtuig gedecoreerd	Fenster, Sitzwg, dekoriert	Fenêtre, voiture voyageurs décorée	Window decorated for coach	Przednie szyby wagonu pasażerskiego	Окна вагона с сидиными местами	Okna, osobní vůz potisk	Ablakok, étkezőkocsizhoz dekarálva	10
96941-08	Vensters, stuurstandrijtuig 2. kl., gedecoreerd	Fenster, Endwg. 2. Kl., dekoriert	Fenêtre, voiture pilote décorée, 2. cl	Windows, top car, 2. class, decorated	Przednie szyby wagonu sterowniczego 2. kl.	Окна хвостового вагона 2 класса	Okna, řidičí vůz 2. třída potisk	Ablakok, vezérlőkocsizhoz 2. o. dekarálva	10
57194-09	Deurvensters, 4 stuks	Türfenster, 4 Stück	Fenêtre, 4 pièces	door windows, 4 pc.	Szyby do drzwi, 4 szt.	Окна для дверей, 4 шт.	Okna do dveří, 4 ks	Ablakok, 4 db	7
57194-10	Chassis, stuurstandrijtuig gedecoreerd	Rahmen, Endwg, dekoriert	Châssis, voiture pilote décorée	Frame top car, decorated	Przednia rama modelu wagonu sterowniczego	Рама хвостового вагона	Rám, řidičí vůz potisk	Keret, vezérlőkocsizhoz dekarálva	10
57194-11	Chassis, tussenrijtuig/Bistro-rijtuig	Rahmen, Sitzwg./Bistrowg.	Châssis, v. voyageurs/v. restaurant	Frame coach/dining-car	Rama modelu wagonu pasażerskiego/restaur.	Рама вагона с сидиными местами/вагона-рест.	Rám, osobní vůz/jídelní vůz	Keret, étkezőkocsizhoz	10
57194-12	Binneninrichting stuurstandrijtuig	Inneneinrichtung, Endwg.	Aménagement intérieur, v. pilote	Interior fittings top car	Wyposażenie wnętrza wagonu sterowniczego	Внутреннее оборудование хвостового вагона	Vnitřní zařízení, řidičí vůz	Belső berendezés, vezérlőkocsizhoz	8
57194-13	Binneninrichting, tussenrijtuig	Inneneinrichtung, Sitzwg.	Aménagement intérieur, v. voyageur	Interior fittings coach	Wyposażenie wnętrza wagonu pasażerskiego	Внутреннее оборудование вагона с сид. мест.	Vnitřní zařízení, osobní vůz	Belső berendezés,	8
57194-14	Binneninrichting, Bistro-rijtuig	Inneneinrichtung, Bistrowg.	Aménagement intérieur, v. restaurant	Interior fittings dining-car	Wyposażenie wnętrza wagonu restauracyjnego	Внутреннее оборудование вагона-ресторана	Vnitřní zařízení, jídelní vůz	Belső berendezés, étkezőkocsizhoz	8
57194-15	Motor, compleet	Motor vollständig	Moteur, complet	Motor, complete	Silnik, kompletny	Электродвигатель, в собранном виде	Motor kompletní	Motor komplet	14
57194-16	Set schroeven, compleet	Satz Schrauben komplett	Jeu de vis, complet	Set of screws, complete	Zestaw śrubek, kompletny	Набор винтов	Sada šroubů, kompletní	Csavar készlet komplett	8
57194-17	Isolatoren/dakleidingen rijtuig met pantograaf	Dachleitungen/Isolatoren, Sitzwg. mit Stromabnehmer	Isolateurs / Ligne de toiture pour voiture avec pantographe	Insulators / Roof lines for coach w/ pantograph	Isolatory / przewody dachowe wagonu pasażerskiego / Palak trakcyjny	Изоляторы/крышавая проводка вагона с сидиными местами с пантографом	Isolatory / střešní vedení, vůz se sběračem	Szigetelők, tetővezetékek, áramszedővel	8
57194-18	Isolatoren/dakleidingen, Bistro-rijtuig	Dachleitungen/Isolatoren, Bistrowg.	Isolateurs / Ligne de toiture, v. restaurant	Insulators / Roof linesfor dining-car	Isolatory / przewody dachowe wagonu restaur.	Изоляторы/крышавая проводка вагона-рест.	Isolatory / střešní vedení, jídelní vůz	Szigetelő, tetővezetékek, étkezőkocsizhoz	8
57194-19	Spoiler, stuurstandrijtuig	Spoiler, Endwg.	Spoiler voiture pilote	Spoiler for top car	Osłona dolna podwozia wagonu sterowniczego	Обтекатель хвостового вагона	Spoiler, řidičí vůz	Spoiler, vezérlőkocsizhoz	7
57194-20	lichtstaaf, koplampinzetstuk	Scheinwerferersatz + Lichtleiter	Tube lumineux, bloc optique de phare	Strip light + headlamp bulbs	Światłowód	Фары и лампы для фары	Světelné vedení + osvětlení	Fényvezető	7
57194-21	Printplaat koplamp	Platine Frontbeleuchtung	Circuit imprimé phares	PCB of front lighting	Płyta światłowodowa	Плата для подключения освещения	Rozvodná destička osvětlení	Aramkörti lap az első világításhoz	11
57305-22	Kompleet draaistel met stroomafname-veren stuurstandrijtuig 1./2. klas	Drehgestell vollständig mit Radschleifer, Endwg. 1./2. Kl.	Bogey avec contact d'essieux, voiture pilote 1./2. cl.	Bogey w wheel slider for top car 1./2. class	Wózek kompletny z odbierakami prądu z kół wagonu sterowniczego 1./2. kl.	Тележка с колесным контактом для хвостового вагона 1./2. класса	Hnací podvozek se sběračem, řidičí vůz 1./2. třída	Forgószármoly, áramszedőkkel, vezérlőkocsizhoz 1./2.o.	11
57305-23	Loopdraaistel zonder stroomafname-veren, rijtuig met pantograaf	Laufdrehgestell ohne Radschleifer, Sitzwg. mit Stromabnehmer	Bogie sans contact d'essieux, voiture voyageur avec pantographe	Bogey w/o wheel slider for car w pantograph	Wózek toczny wagonu pasażerskiego / Palak trakcyjny	Тележка без колесного контакта для вагона с Пантограф	Otočný hnací podvozek bez kluzného kontaktu kol, vůz s Sběrač	Forgószármoly aramszeds nélkül, kocsizhoz Áramszedő	10
57305-24	Aangedreven draaistel, Bistro-rijtuig, compleet	Antriebsdrehgestell, Bistrowg. vollständig	Bogie moteur complet, voiture restaurant	Driving bogey for dining-car, complete	Naped wózka wagonu restauracyjnego	Движущаяся тележка для вагона-ресторана, в собранном виде	Otočný podstavec pohonu - úplný	Meghajtás, komplett, étkezőkocsizhoz	12
57194-25	Draaistelzijde	Drehgestellblende	Cache bogie	Bogey valance	Osłona wózka wagonu	Боковина тележки	Maska - rám pro podvozek s točnou	Forgószármolykeret	7
57194-26	Bodemplaat draaistel	Drehgestell-Bodenplatte	Support de bogie	Bogey base plate	Dolina pokrywa wózka	Основание тележки	Hnací podvozek - základní nosná deska	Forgószármoly lap	7
57194-27	Cardanaandrijving compleet	Kardantrieb vollständig	Cardan, 3 parties	Cardan shafts+universal joints	Naped Kardana kompletny	Универсальный карданный привод	Kardanová hřídel kompletní	Kardántengely	7
57194-28	Antennes (5 stuk)	Antennen (5 Stück)	Antennes (5 pièces)	Antenna (set of 5)	Anteny (5 sztuk)	Антенны (5 шт.)	Antenna (5 db)	Antenna (5 db)	7
57194-29	Vouwbalg	Faltenbalg	Soufflet	Concertina gangway connection	Walki przejścia międzywagonowego	Тарниона межвагонных переходов	Měch přechodového můstku	Alkatrészek	7
57194-30	Koppelstang compleet met contactdoos	Kupplungsdeichsel Buchsenleiste vollst.	Système d'attelage complet, femelle	Coupling shaft w bushes, complete	Ramię sprzegu z gniazdem polaczeniowym	Щелная муфта с вкладышами, в собранном виде	Spráhlo otočného podvozku - vodičí	Kupplung tartozék	11
57194-31	Koppelstang compleet met stekker	Kupplungsdeichsel Stiflleiste vollst.	Système d'attelage complet, mâle	Coupling shaft w pins	Ramię sprzegu z wtykiem polaczeniowym	Щелная муфта со штифтами	Spráhlo otočného podvozku - líta s kolký úplná	Kupplung tartozék	11
57194-32	Aandrijfas met wormwiel	Schneckenwelle kompl. mit Buchsen	Vis sans fin, complète	Worm gearing	Kompletny wal napędowy	Червячная передача	Šneková hřídel kompletní	Meghajtás, komplett	10
57305-34	Aangedreven wielstel met tandwiel	Antriebsradsatz	Essieu moteur	Driving wheelset	Napedowy zestaw kołowy	Набор приводных колес	Sada kol s pohonem	Hajtott kerék	9
57305-35	Wielstel aangedreven draaistel z tandwiel	Antriebslaufsatz	Essieu moteur intermédiaire	Driving wheelset	Toczyzny zestaw kołowy	Набор ведущих колес	Sada ozubonych kol s pohonem	Hajtott kerék	8
57305-36	Multiprotocol lockdecoder met omschakeling via de contactleper	Multiprotokolldecoder mit Schleiferumschaltung	Décodeur à protocoles multiples avec commutateur de contact	slider switching	Wielofunkcyjny dekodery	Мультипротокольный декодер	Multiplační protokolový dekodér	Teljesítményszabályzó dekodery	18
57194-38	Machinist	Lokführer	Conducteur de locomotive	Engineer	Maszynista	Машинист	Strojívedce	Mozdony vezető	8
57194-39	Wiel veren (2 stuk)	Radschleifer (2 Stck.)	Contact de essieu (2 pièces)	Wheel contact (set of 2)	Odberakami kolowy (2 sztuk)	Колесная контакта (2 шт.)	Kontaktů kol (2 ks)	Néklű (2 db)	7
57194-41	Veer (2 stuk)	Feder (2 Stck.)	Amortisseur (2 pièces)	Spring (set of 2)	Sprężyna (2 sztuk)	Пружина (2 шт.)	Průžné uložení (2 ks)	Rugó (2 db)	5
57194-42	Bodemplaat draaistel met wiel veren + ferrite	Support de bogie avec contact de essieux	Support de bogie avec contact de essieux	Bogey base plate w wheel contact + ferrit	Dolina pokrywa wózka z odbierakami kolowy	Основание тележки с колесной контактой с контакту кол	Hnací podvozek - základní nosná deska s kontakty kol	Forgószármoly lap + nélkül	11
	Reserveonderdelen uit ons standaard leveringsprogramma	Ersatzteile aus unserem Standard-Programm	Pièces détachées de notre gamme standard	Spare parts standard range	Części zamienne z programu standardowego	Запасные детали из нашей стандартной программы	Náhradní díly z našeho standardního programu	Alkatrészek a standard programból	
56026	Antislipbanden	Haftreifen	Bandages	Friction tyres	Oporny ścierne	Колесные бандажки	Bandáže kol	Tapadógyűrű	
56066	Set loopwielstellen (2 stuk)	Lauftradsatz (2 Stck.)	Essieux intermédiaire (2 pièces)	Wheelset (set of 2)	Zestaw kół (2 sztuk)	Набор бегуновых поддерживающих колес	Sada ozubonych kol (2 ks)	Fűtő kerék (2 db)	
56110	Veren met schroeven	Schleifer mit Schraube	Contact avec vis	Contact with screw	Odberakami z śrubek	Контакта Набор	Kontaktů kol šroubů	Néklű készlet	
56156	Pantograaf	Stromabnehmer	Pantographe	Pantograph	Palak trakcyjny	Пантограф	Sběrač	Áramszedő	

\*Preisgruppe \*price category \*categoríe de prix \*Priscategorie \*Grupa cenowa \*cеновая категория \*Cenová skupina \*Árcsoport

Geht beim Fahren mal etwas kaputt, dann können Sie sich die benötigten Ersatzteile von PIKO besorgen.

En cas de panne, tu pourras toujours commander chez PIKO les pièces détachées nécessaires.

Wszystkie brakujące elementy lub części zamienne można nabyć w firmie PIKO.

Pokud je používáním nějaká součást modelu zničená nebo opotřebovaná, mohou se potřebné náhradní díly objednat u firmy PIKO.

Should anything get damaged during operation, you can obtain the necessary spare parts from PIKO

Mocht er tijdens het gebruik van de modelspoorweg ooit iets stuk gaan, dan zijn de benodigde onderdelen bij PIKO verkrijgbaar.

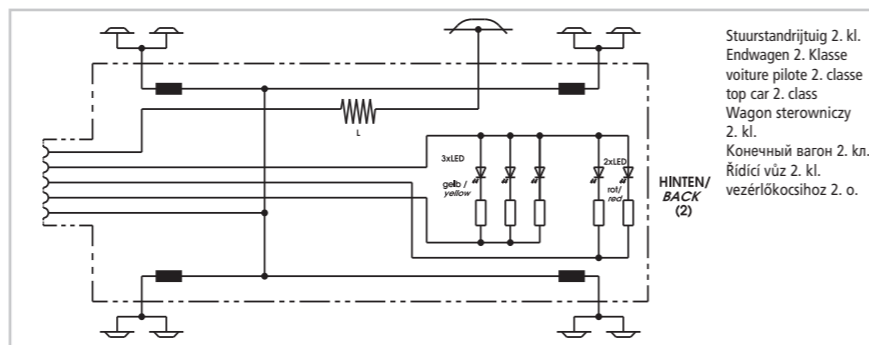
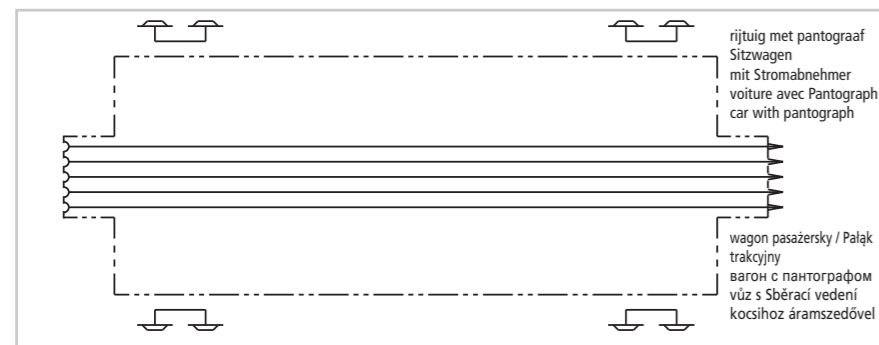
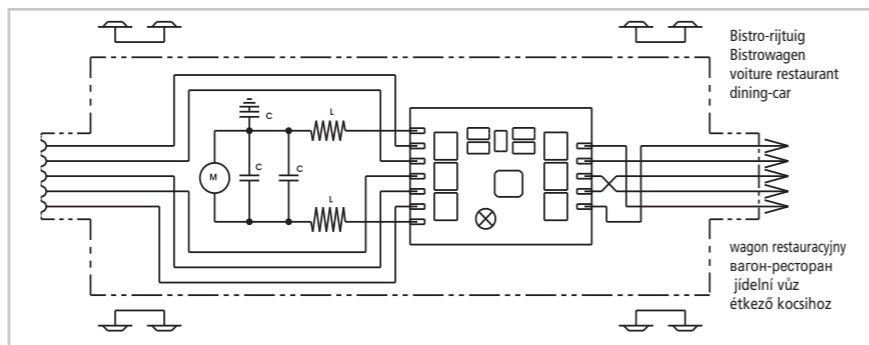
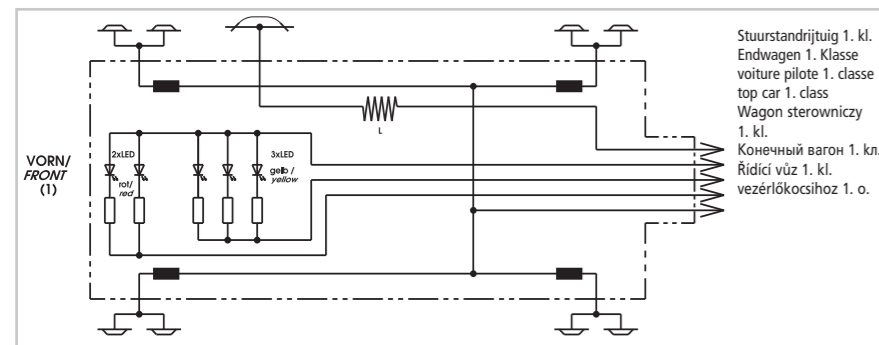
В случае повреждения локомотива во время игры, Вы можете приобрести необходимые запасные части от PIKO.

Ha használat közben valamely alkatrész tönkre megy, akkor a szükséges részeket be lehet szerezni.

# BEDRADINGSSCHEMA

Wiring scheme · Schema de câblage · Instrukcja obsługi · Кабельная схема · Schema propojení vodičů · Kapcsolási rajz

57306-90-7001



D

## Achtung: Wichtige Sicherheitshinweise

Transformator regelmäßig auf Schäden an Kabeln, Steckern, Gehäuse und anderen Teilen überprüfen!

Bei einem Schaden darf der Transformator bis zur vollständigen Reparatur nicht mehr verwendet werden!

Spielzeug an nicht mehr als eine Energiequelle anschließen!

Spielzeug ist nicht für Kinder unter 3 Jahren geeignet! Enthält verschluckbare Kleinteile.

Spielzeug nur mit dem empfohlenen Transformator betreiben!

Der Transformator ist kein Spielzeug!

Vor der Reinigung, Spielzeug vom Transformator trennen!

Drähte nicht in die Steckdose einführen!

Anschlußklemmen dürfen nicht kurzgeschlossen werden.

GB

## Please note: Important Safety precautions

The transformer should be checked regularly for faults!

In the case of damage, the transformer must not be used until fully repaired!

The toy must only be operated with one power source per circuit!

The transformer is not suitable for children under three years of age!

The toy must only be operated with transformer recommended by us!

The transformer is not a toy!

Disconnect the toy from the transformer before cleaning!

The connecting wires must not be inserted into electric sockets!

F

## Attention: Conseils de sécurité importants

Inspectez régulièrement le transformateur afin de déceler d'éventuels dommages.

En cas d'endommagement, il ne faut absolument pas utiliser le transformateur avant une réparation totale des pièces!

Ce jouet doit être raccordé à une seule source d'énergie!

Ce jouet ne convient pas aux enfants de moins de 36 mois en raison de la présence de petites pièces et du danger d'absorption!

Faire fonctionner ce jeu uniquement avec le transformateur que nous recommandons!

Le transformateur n'est pas un jouet!

Toujours débrancher le jouet du transformateur pour procéder à un nettoyage!

Il est interdit d'introduire les fils de connexion dans une prise électrique!

NL

## Let op: belangrijke veiligheidsvoorschriften

De transformator dient regelmatig op beschadigingen of defecten gecontroleerd te worden!

In geval van een beschadiging of defect mag de transformator niet langer gebruikt worden, totdat deze gerepareerd is!

De transformator mag uitsluitend middels één energiebron gebruikt worden!

De transformator is niet geschikt voor kinderen jonger dan drie jaar!

Het speelgoed uitsluitend gebruiken met de aanbevolen transformator!

De transformator is géén speelgoed!

Vóór het reinigen, de transformator loskoppelen van de netspanning en het speelgoed!

De verbindingdraden mogen niet in het stopcontact worden gestoken!

PL

## UWAGA!: Ważne środki bezpieczeństwa

Transformator powinien być regularnie sprawdzany, czy nie ma żadnych usterek!

W przypadku usterki nie można używać transformatora, aż do momentu pełnej naprawy!

Zabawka musi być zasilana tylko z jednego źródła prądu!

Transformator nie jest przeznaczony dla dzieci poniżej 3. roku życia!

Zabawka musi być obsługiwana tylko przez zalecany przez nas transformator!

Transformator to nie zabawka!

Rozłącz zabawkę od transformatora przed czyszczeniem!

Nie podłączać kabli podłączeniowych od torów do gniazdek zasilania!

HU

## Figyelem: Fontos tudnivalók:

Kísérje figyelemmel a transzformátor házát, a csatlakozókat, a kábelezt és az alkatrészeket!

Ha a transzformátoron sérülés van, akkor azt a hiba kijavításáig nem szabad használni!

A játékot soha ne csatlakoztassa egyszerre több energia forrásra!

A játék 3 éves kor alatt nem ajánlott!

Apró, lenyelhető alkatrészeket tartalmaz.

A játékot csak a hozzá ajánlott transzformátorral használja!

A transzformátor nem játékszer!

Tisztítás előtt a játékot függetlenül a transzformatórtól!

Az összekötő kábeleket nem szabad a csatlakozóaljzatba dugni!

CZ

## Pozor: Důležité bezpečnostní pokyny

Transformátor pravidelně kontrolovat - zejména poškození kabelů, zásuvek, zakrytování a dalších dílů!

Poškozený (vadný) transformátor nesmí být až do ukončení opravy používán !

Model železnice nenapojovat více než 1 napájecím místem!

Model železnice není vhodný pro děti do 3 let!

Obsahuje spolehlivé malé díly. Model železnice může být napájena pouze doporučeným trasformátorem!

Transformátor není modelem ve smyslu příslušného zákonného ustanovení!

Před čistěním model železnice odpojit od transformátoru!

Vodiče nesmí být připojeny do zástrčky!

RUS

## Пожалуйста, обратите внимание:

### Важные меры предосторожности:

Трансформатор должен регулярно проверяться на целостность!

В случае повреждения, трансформатор не должен использоваться!

Игрушкой нужно управлять только с одним источником питания!

Трансформатор не предназначен для детей младше трёх лет!

Игрушкой нужно управлять только с трансформатором, рекомендованным нами!

Трансформатор не является игрушкой!

Разъедините игрушку от трансформатора перед очисткой!

В случае попадания посторонних токопроводящих предметов на рельсы, незамедлительно выключите блок питания из сети, а затем уберите посторонний предмет!