

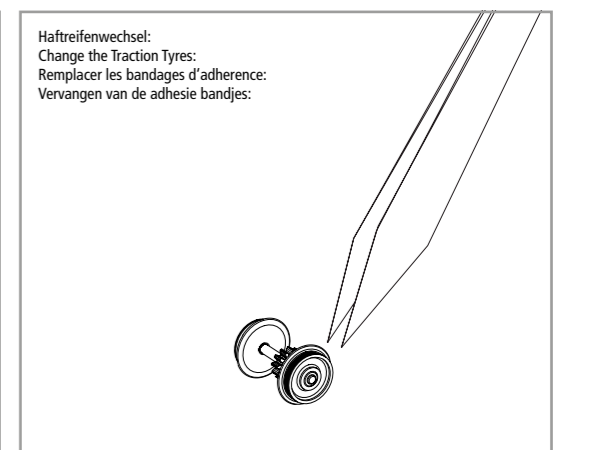
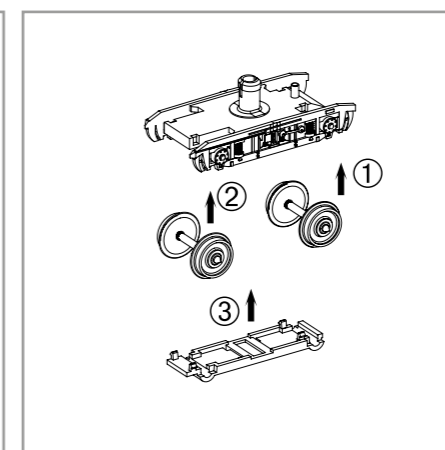
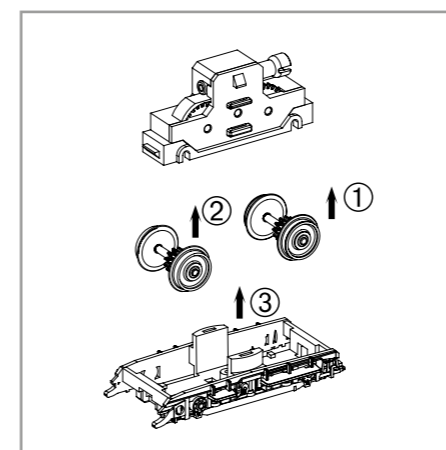
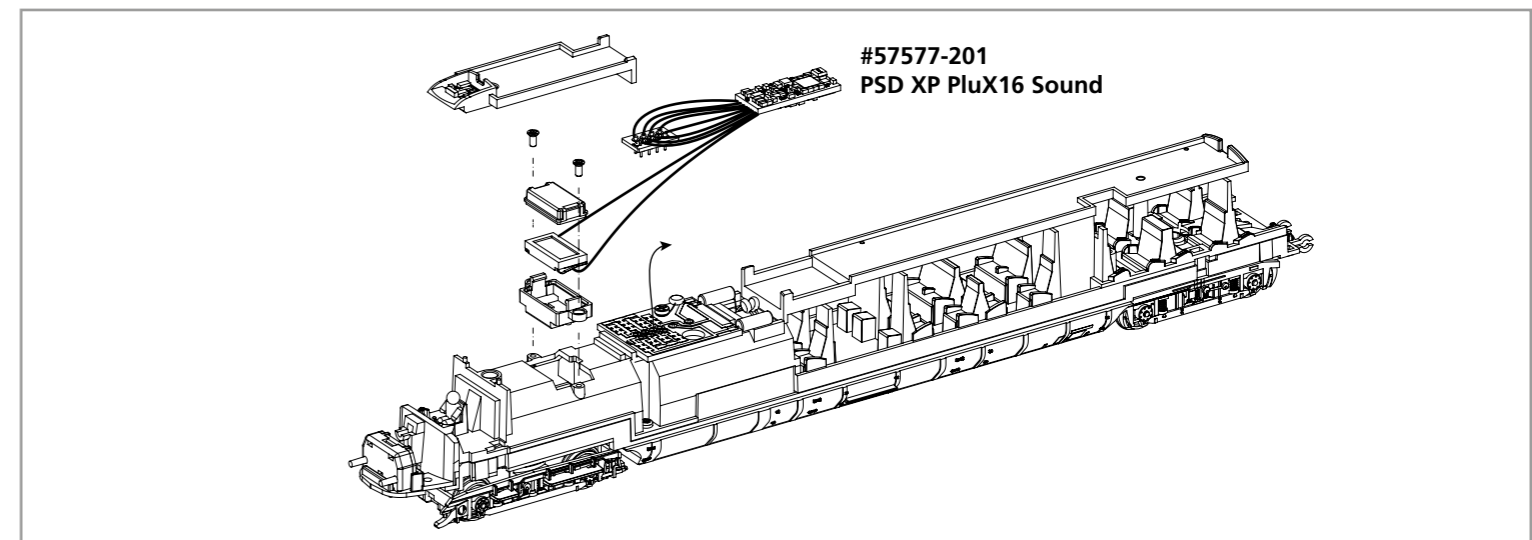
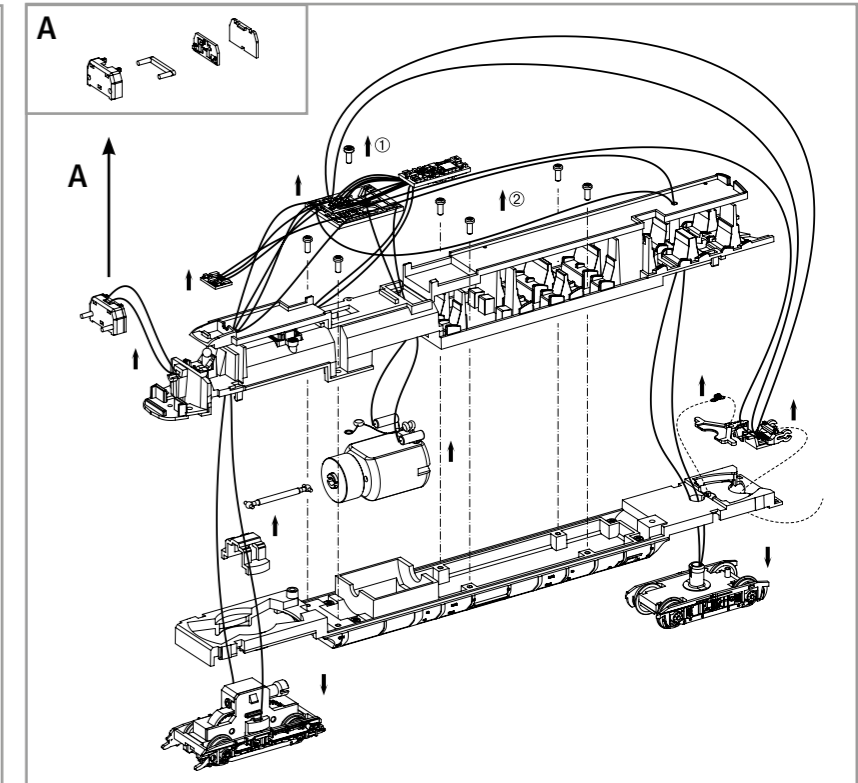
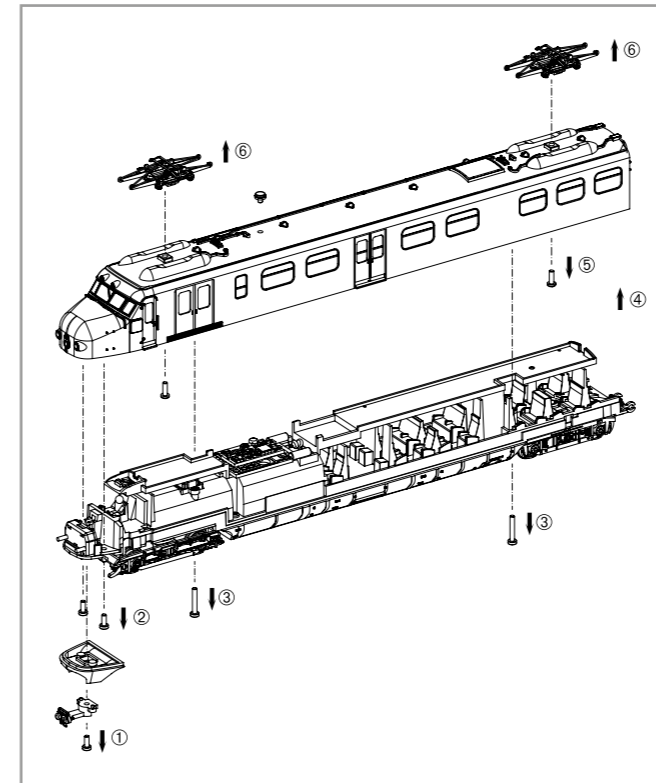
NEM 652

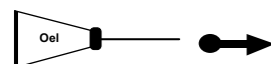
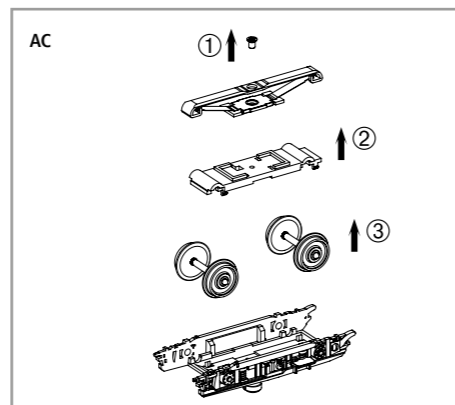
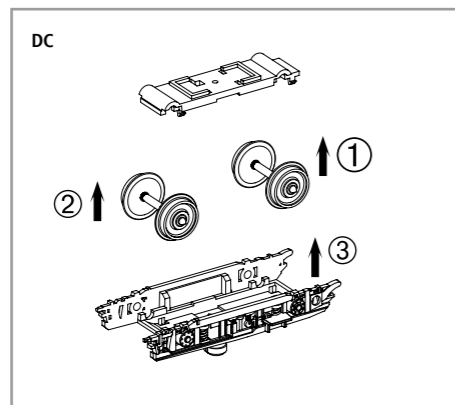
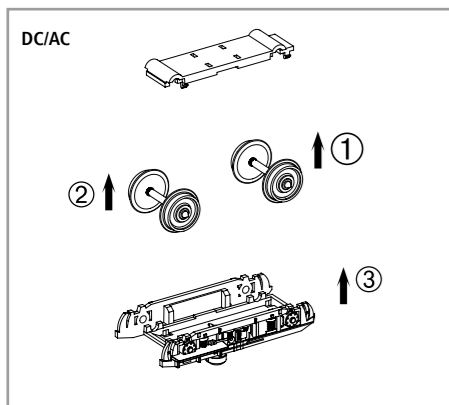
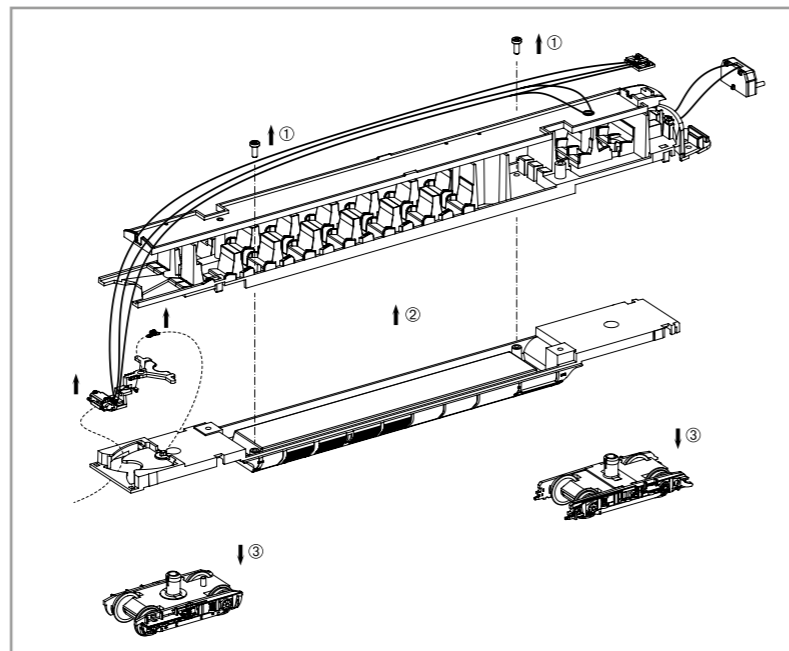
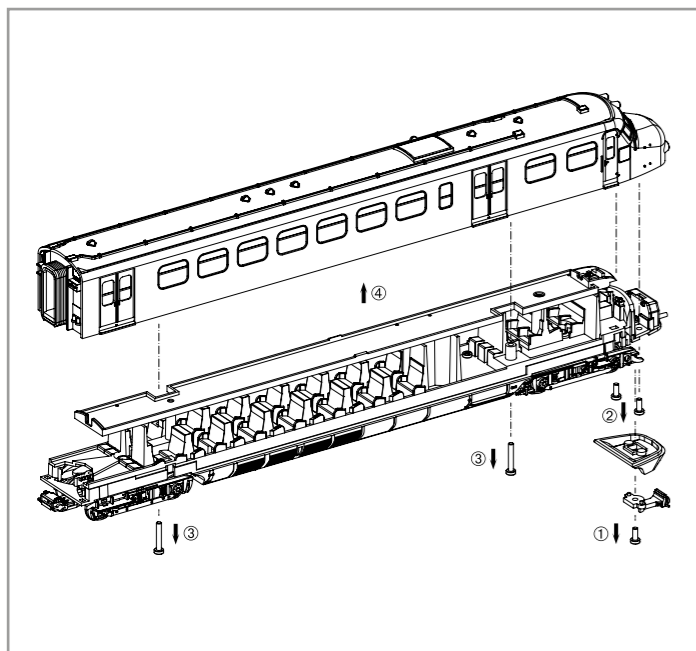
57577 Gleichstrom DC
57376 Gleichstrom DC

0-12 V
0-16 V

Wichtige Informationen sind in der Verpackung und in der Anleitung enthalten. Bitte bewahren Sie diese auf.

Wagen A / Car A / Voiture A / Wagen A

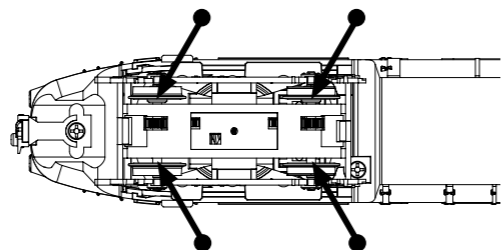




PIKO Art.-Nr.:
 #56301 Lok-Öl (50 ml) /
 #56301 Loco-Oil
 #56300 Lok-Öler mit Feindosierung /
 #56300 Precision engine oiler w fine dosage

Ölen Sie bei häufigem Fahrbetrieb die Achslager mit einem Tropfen harz- und säurefreiem Nähmaschinenöl! Wir empfehlen, die Lok ca. 25 min je Fahrtrichtung ohne Belastung einlaufen zu lassen, damit das Modell einen optimalen Rundlauf und eine gute Zugkraft erhält. Bitte beachten Sie, daß der einwandfreie Lauf des Modells nur auf sauberen Schienen gewährleistet ist.

Si utilisation fréquente, huilez régulièrement avec une goutte d'huile fine pour machine à coudre. Nous vous conseillons un rodage complet de 25 min dans chaque sens pour un roulement optimal. Il est conseillé de nettoyer régulièrement vos rails pour un bon fonctionnement.



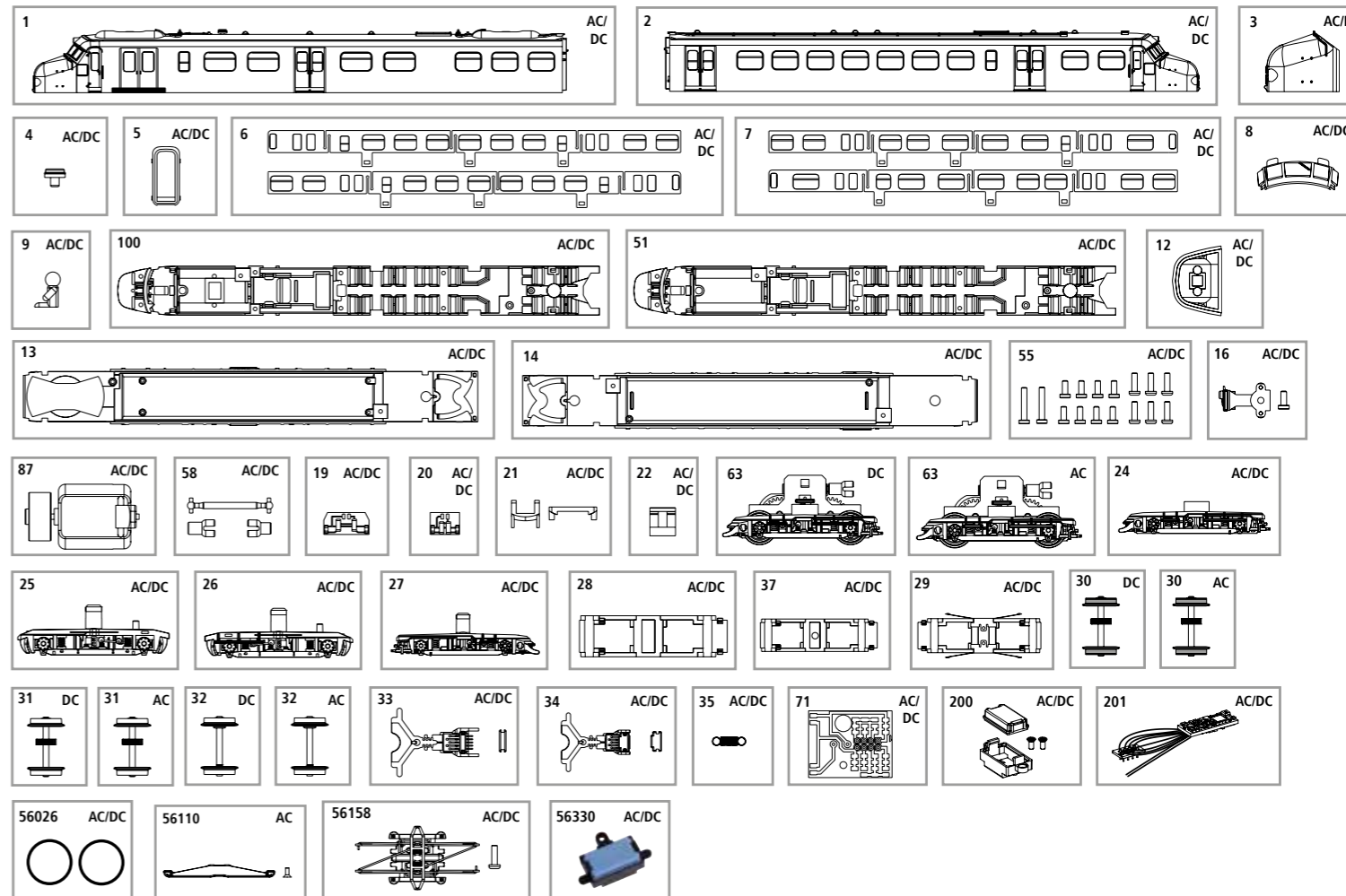
If used frequently, oil the wheelsets with a drop of non-resinous, acid-free sewing machine oil! In order to achieve the best possible running and traction properties, it is advisable to run the locomotive in for 25 minutes forwards and 25 minutes in reverse without load. Clean rails are essential for good performance.

Wij adviseren u om de loc ca. 25 min. zonder belasting te laten rijden in beide rijrichtingen, zodat het model soepel wordt ingereeden en een goede trekkracht opbouwt. Houd er hierbij rekening mee, dat uitsluitend op schone rails een storingsvrij bedrijf is gewaarborgd.

ERSATZTEILE HONDEKOP

Spare parts for Hondekop

Bei Ersatzteilanforderung bitte immer die vollständige Ersatzteil-Nr. angeben • Please order the wanted spare part with the complete spare part item number.



Bezeichnung / Description	ET-Nr. / spare part N°	PG*
Gehäuse A bedruckt, komplett / Body A decorated, complete	57576-01	13
Gehäuse B bedr., komplett / Body B decorated, complete	57576-02	13
Fronthaube / Front bonnet	57576-03	7
Dachlüfter / Roof exhauster	57520-04	7
Faltenbalg / Bellows	57520-05	7
Fenstereinsatz Wagen A / Windows Car A	57576-06	10
Fenstereinsatz Wagen B / Windows Car B	57576-07	10
Fenstereinsatz Stirnseite / Front windows	57524-08	8
Lokführer / Loco driver	57520-09	8
Inneneinrichtung Wagen A / Interior fittings car A	57520-100	8
Inneneinrichtung Wagen B / Interior fittings car B	57520-51	8
Bugschürze / Bow cover	57520-12	7
Rahmen Wagen A / Frame car A	57520-13	10
Rahmen Wagen B / Frame car B	57520-14	10
Satz Schrauben komplett / Set of screws, complete	57520-55	8
Scharfenberg-Kupplung / Scharfenberg-coupling	57520-16	8
Motor komplett / Motor complete	57520-87	13
Kardanwelle + Buchsen / Cardan shaft + bushes	57520-58	7
Stirnbeleuchtungsplatte unten / PCB of front lighting, below	57520-19	11
Stirnbeleuchtungsplatte oben / PCB of front lighting, top	57526-20	11
Leuchstäbe / Light bars	57571-21	7
Getriebehalterklammer / Gearbox clip	57520-22	6
Drehgestellblende vorne Wagen A / Bogey valance, front car A	57520-24	7
Drehgestellblende hinten Wagen A / Bogey valance, rear car A	57520-25	7
Drehgestellblende hinten Wagen B / Bogey valance, rear car B	57520-26	7
Drehgestellblende vorne Wagen B / Bogey valance, front car B	57520-27	7
Drehgestellbodenplatte Wagen B hinten / Bogey base plate car B, rear	57520-28	7
Drehgestellbodenplatte Wagen B vorne / Bogey base plate car B, front	57520-37	7
Drehgestellbodenplatte mit Radschleifern Wagen A / Bogey base plate with wheel contact car A	57520-29	8

*Preisgruppe *price category

Bezeichnung / Description	ET-Nr. / spare part N°	PG*
Kupplung elektrisch (Pins) Wagen A / Coupling, electrically (Pins) car A	57520-33	11
Kupplung elektrisch (Buchsen) Wagen B / Coupling, electrically (bushes) car B	57520-34	11
Zugfeder (2 Stk.) / Spring (set of 2)	57520-35	4
Leiterplatte / PCB	52500-71	10
Gehäuse Lautsprecher / Loudspeaker housing	57577-200	7
PIKO SmartDecoder XP PluX16 Sound / PIKO SmartDecoder XP PluX16 Sound	57577-201	21

ET aus unserem Standard-Programm / Spare parts standard range		
Haftreifen (10 Stck.) / Friction tyres (set of 10)	56026	
Stromabnehmer / Pantograph	56158	
Ersatzlautsprecher / Replacement loudspeaker	56330	

nur für DC-Version / only for DC version		
Getriebe komplett / Gearbox, complete	57520-63	12
Radsatz mit Haftreifen und Zahnrad Wagen A / Wheelset w friction tyres + gear car A	57520-30	8
Radsatz ohne Haftreifen, mit Zahnrad Wagen A / Wheelset w/o friction tyres + gear car A	57520-31	7
Radsatz ohne Zahnrad Wagen A+B / Wheelset car A+B	57520-32	7

nur für AC-Version / only for AC version		
Getriebe komplett / Gearbox, complete	57320-63	12
Radsatz mit Haftreifen und Zahnrad Wagen A / Wheelset w friction tyres + gear car A	57320-30	8
Radsatz ohne Haftreifen, mit Zahnrad Wagen A / Wheelset w/o friction tyres + gear car A	57320-31	7
Radsatz ohne Zahnrad Wagen A+B / Wheelset car A+B	57320-32	7

ET aus unserem Standard-Programm (nur AC-version) / Spare parts standard range (only AC version)		
Schleifer mit Schraube / Slider with screws	56110	

Hinweis zur Reklamation eines Artikels:

Vielen Dank für Ihr Vertrauen in die PIKO Modelle. Wir hoffen, dass Sie mit dem Modell zufrieden sind und lange Freude daran haben. Sollten Sie dennoch Probleme mit Ihrem PIKO Produkt haben und wollen diesen reklamieren, bitten wir Sie, den unter www.piko-shop.de/de/widerruf hinterlegten Reklamationschein auszufüllen und diesen dem reklamierten Artikel beizulegen. Vielen Dank.

Complaint note:

Thank you for your trust in PIKO models. We hope that you are satisfied with the model and enjoy it for a long time. Should you nevertheless have problems with your PIKO product and wish to complain it, we ask you to fill in the complaint form, which you can find at www.piko-shop.de/en/widerruf, and enclose it with the complained item. Thank you very much.