

**D Achtung: Wichtige Sicherheitshinweise**

Transformator regelmäßig auf Schäden an Kabeln, Steckern, Gehäusen und anderen Teilen überprüfen!  
Bei einem Schaden darf der Transformator bis zur vollständigen Reparatur nicht mehr verwendet werden!  
Spielzeug an nicht mehr als eine Energiequelle anschließen!  
Spielzeug ist nicht für Kinder unter 3 Jahren geeignet!  
Enthält verschluckbare Kleinteile.  
Spielzeug nur mit dem empfohlenen Transformator betreiben!  
Der Transformator ist kein Spielzeug!  
Vor der Reinigung, Spielzeug vom Transformator trennen!  
Drähte nicht in die Steckdose einführen!

**CZ Pozor: Důležité bezpečnostní pokyny**

Transformátor pravidelně kontrolovat - zejména poškození kabelů, zásuvek, zakončení a dalších dílů!  
Poškozený (vadný) transformátor nesmí být až do ukončení opravy používán!  
Model železnice nenapojovat více než 1 napájecím místem!  
Model železnice není vhodný pro děti do 3 let!  
Obsahuje spolknutelné malé díly.  
Model železnice může být napájena pouze doporučeným transformátorem!  
Transformátor není modelem ve smyslu příslušného zákonného ustanovení!  
Před čištením model železnice odpojit od transformátoru!  
Vodě nesmí být připojeni do zástrčky!

**DK Advarsel: Vigtig sikkerhedshenvisning**

Transformatorer skal tjekkes regelmæssigt for fejl!  
I tilfælde af en skade, må transformatorer ikke benyttes før den er blevet repareret!  
Legetøj må kun fungere med een strømforsyning per kredsløb!  
Transformatorer er farlig for børn under 3 år!  
Legetøj må kun bruges med en transformator anbefalet af os!  
Transformatorer er ikke legetøj!  
Frakobbel legetøjet fra transformatorer før rengøring!  
Tilslutningsledninger må ikke sættes i stikdåser!

**E Atención: recomendaciones de seguridad importantes!**

Controlar regularmente que no existan daños en el cable, el enchufe, la caja u otros elementos del transformador!  
En caso de observar daños no debe utilizarse el transformador hasta su completa reparación!  
No conectar el juguete a más de una fuente de alimentación!  
Este juguete no está recomendado para niños menores de tres años!  
Contiene piezas pequeñas que podrían ser tragadas!  
Utilizar solo con el transformador recomendado!  
El transformador no es un juguete!  
Antes de limpiarlo, desconectar el juguete del transformador!  
No introducir los cables de conexión en el enchufe de red!



**F Attention: Conseils de sécurité importants**

Inspectez régulièrement le transformateur afin de détecter d'éventuels dommages.  
En cas d'endommagement, il ne faut absolument pas utiliser le transformateur avant une réparation totale des pièces!  
Ce jouet doit être raccorder à une seule source d'énergie!  
Ce jouet ne convient pas aux enfants de moins de 36 mois en raison de la présence de petites pièces et du danger d'aspiration!  
Faire fonctionner ce jeu uniquement avec le transformateur que nous recommandons!  
Le transformateur n'est pas un jouet!  
Toujours débrancher le jouet du transformateur pour procéder à un nettoyage!  
Il est interdit d'introduire les fils de connexion dans une prise électrique!

**GB Please note: Important Safety precautions**

The transformer should be checked regularly for faults!  
In the case of damage, the transformer must not be used until fully repaired!  
The toy must only be operated with one power source per circuit!  
The transformer is not suitable for children under three years of age!  
The toy must only be operated with transformer recommended by us!  
The transformer is not a toy!  
Disconnect the toy from the transformer before cleaning!  
The connecting wires must not be inserted into electric sockets!

**GR Προσοχή : Σημαντικές οδηγίες ασφαλείας**

Ελέγχετε τον μετασχηματιστή σε τακτά χρονικά διαστήματα σε σχέση με τα καλώδια , τις συνδέσεις , το περίβλημα και τα υπολοίπα μέρη. Σε περίπτωση ζημιάς ο μετασχηματιστής δεν πρέπει να χρησιμοποιείται μέχρι την ολοκληρωτική του επισκευή. Το παιχνίδι δεν πρέπει να συνδέεται σε περισσότερες από μία πηγές ενέργειας. Το παιχνίδι δεν είναι κατάλληλο για παιδιά κάτω των 3 ετών. Περιέχει κατακόρυφα μικροσκοπικά μέρη. Να λειτουργείτε το παιχνίδι μόνο με τον συνιστάμενο μετασχηματιστή. Ο μετασχηματιστής δεν είναι παιχνίδι. Πριν από τον καθαρισμό να διακοπεί η σύνδεση του μετασχηματιστή. Μην εισάγετε τα καλώδια στην πρίζα

**HU Figyelem: Fontos tudnivalók:**

Kérje figyelemmel a transformátor házáat, a csatlakozókat, a kábeleztést és az alkatrészeket!  
Ha a transformátoron sérülés van, akkor azt a hiba kijavításáig nem szabad használni!  
A játékok soha ne csatlakoztassa egyszerre több energia forrásra!  
A játék 3 éves kor alatt nem ajánlott! Apró, lenyelhető alkatrészeket tartalmaz.  
A játékok csak a hozzá ajánlott transformátorral használják!  
A transformátor nem játékszert!  
Tisztítás előtt a játékok függetlenül a transformátortól!  
Az összekötő kábeleket nem szabad a csatlakozójátba dugni!

**I NOTA BENE: IMPORTANTI PRECAUZIONI DI SICUREZZA**

Il trasformatore deve essere controllato regolarmente per il corretto funzionamento.  
In caso di guasto, il trasformatore non deve essere usato fino a quando non viene completamente riparato!  
Il gioco deve essere messo in funzione solo con una fonte di potenza (trasformatore) per ogni circuito!  
Il trasformatore non è adatto per bambini di età inferiore ai tre anni!  
Il gioco deve essere utilizzato solamente con il trasformatore raccomandato da noi!  
Il trasformatore non è un gioco!  
Il gioco deve essere disconnesso dal trasformatore prima di essere pulito!  
Il collegamento di fili metallici non deve essere inserito nella presa di corrente!

**NL Let op: belangrijke veiligheidsvoorschriften**

De transformator dient regelmatig op beschadigingen of defecten gecontroleerd te worden!  
In geval van een beschadiging of defect mag de transformator niet langer gebruikt worden, totdat deze gerepareerd is!  
De transformator mag uitsluitend middels één energiebron gebruikt worden!  
De transformator is niet geschikt voor kinderen jonger dan drie jaar!  
Het speelgoed uitsluitend gebruiken met de aanbevolen transformator!  
De transformator is géén speelgoed!  
Vóór het reinigen, de transformator loskoppelen van de netspanning en het speelgoed!  
De verbindingsdraden mogen niet in het stopcontact worden gestoken!

**PL UWAGA! Ważne środki bezpieczeństwa**

Transformator powinien być regularnie sprawdzany, czy nie ma żadnych usterek!  
W przypadku usterki nie można używać transformatora, aż do momentu pełnej naprawy!  
Zabawka musi być zasilana tylko z jednego źródła prądu!  
Transformator nie jest przeznaczony dla dzieci poniżej 3. roku życia!  
Zabawka musi być obsługiwana tylko przez zalecany przez nas transformator!  
Transformator to nie zabawka!  
Przed czyszczeniem zabawki od transformatora przeczyszczeniem!  
Nie podłączaj kabli podłączeniowych od torów do gniazdek zasilania!

**RO Atentie! Instructiuni importante pentru siguranta Dvs.**

Transformatorul trebuie verificat regulat daca are defectiuni!  
In caz de defectiune, transformatorul nu se va folosi decat dupa reparatie!  
Jucaria se va alimenta electric numai de la o singura sursa pe circuit!  
Transformatorul nu se va folosi de copii cu virsta sub 3 ani!  
Jucaria se va alimenta electric doar cu transformatorul recomandat de noi!  
Transformatorul nu este jucarie!  
Jucaria se deconecteaza de la alimentarea electrica inainte de curatare!  
Simlele de conectare nu se introduc in prize electrice de perete!

**RUS Внимание! Инструкция по безопасности**

Регулярно проверяйте исправность блока питания!  
Не используйте неисправный или поврежденный блок питания!  
Для игры используйте лишь один источник питания на одну жид ветку!  
Не давать детям младше трех лет!  
Используйте только рекомендованный нами блок питания!  
Блок питания - не игрушка!  
Обострайте игру, перед тем как ее чистить!  
Не вставляйте монтажный провод в разъемы питания!

**TR Dikkat: Önemli Emniyet Bilgileri**

Trafıyü düzenli olarak kabloda, elektrik fişinde, trafonun gövdesinde ve diğer parçalarında hasarlar üzerine denetlenmelidir!  
Hasar oluşunca trafo tamamen tamir edilmedikçe sürece kullanılmamalıdır!  
Oyuncağı bir tane den fazla enerji kaynağına takılmamalı!  
Oyuncağı 3 yaşından küçük çocuklar için uygun değildir!  
Yutulabilir küçük parçaları içeriyor!  
Oyuncağı sadece önerilen trafıyü kullanın!  
Trafo oyuncak değildir!  
Temizleme den önce, oyuncağı trafıyüden ayırın!  
Telleri prize sokmayın!

**UA Увага! Інструкція з техніки безпеки**

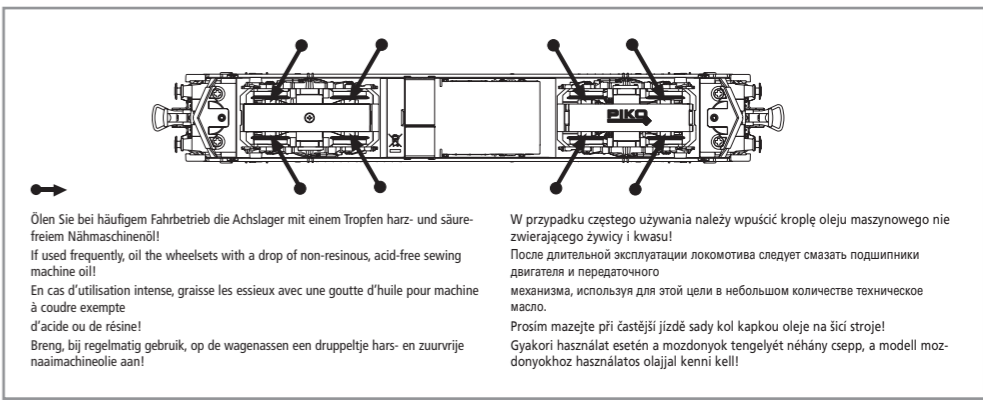
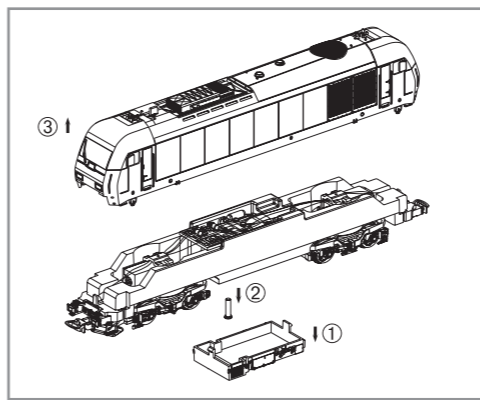
Регулярно перевіряйте блок живлення!  
Не використовуйте несправний або пошкоджений блок живлення!  
У грі використовуйте лише один блок живлення для однієї залізничної гілки!  
Не давати дітям до трьох років!  
Використовуйте лише рекомендований нами блок живлення!  
Блок живлення - це не іграшка!  
Перед очищенням гра повинна бути знеструмлена!  
Не вставляйте монтажний провід в роз'єми живлення!

**Bedienungsanleitung Diesellok „Herkules“**

Instructions for use: Diesel locomotive · Manuel d'utilisation pour locomotive diesel

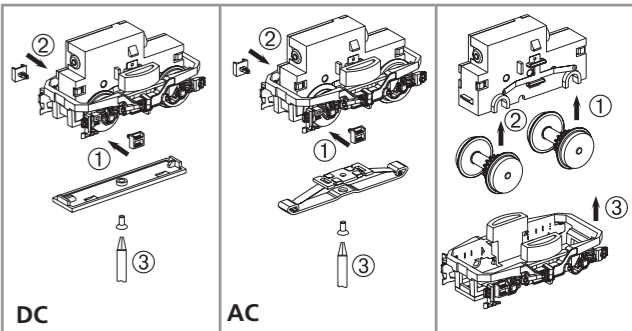
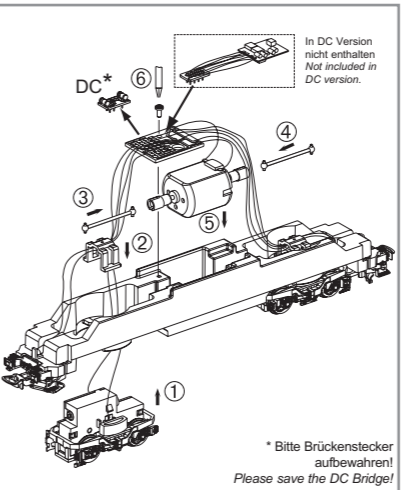
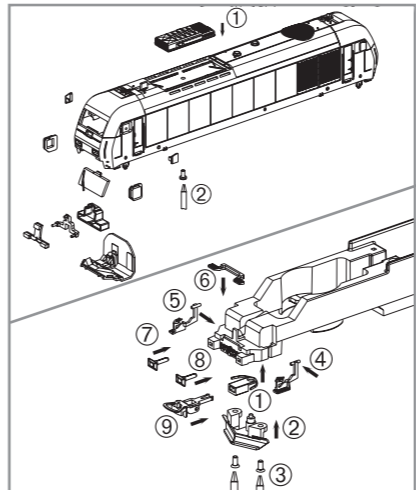
Gebruiksaanwijzing diesel locomotief · Instrukcja obsługi lokomotywy Herkules

Инструкция по эксплуатации Тепловоз · Návod k použití dieselové lokomotivy · A dieselmotdonyok használatá



Ölen Sie bei häufigem Fahrbetrieb die Achslager mit einem Tropfen harz- und säurefreiem Nähmaschinenöl!  
If used frequently, oil the wheelsets with a drop of non-resinous, acid-free sewing machine oil!  
En cas d'utilisation intense, graisse les essieux avec une goutte d'huile pour machine à coudre exempte d'acide ou de résine!  
Brenge, bij regelmatig gebruik, op de wagenassen een druppeltje hars- en zuurvrije naaimacholie aan!

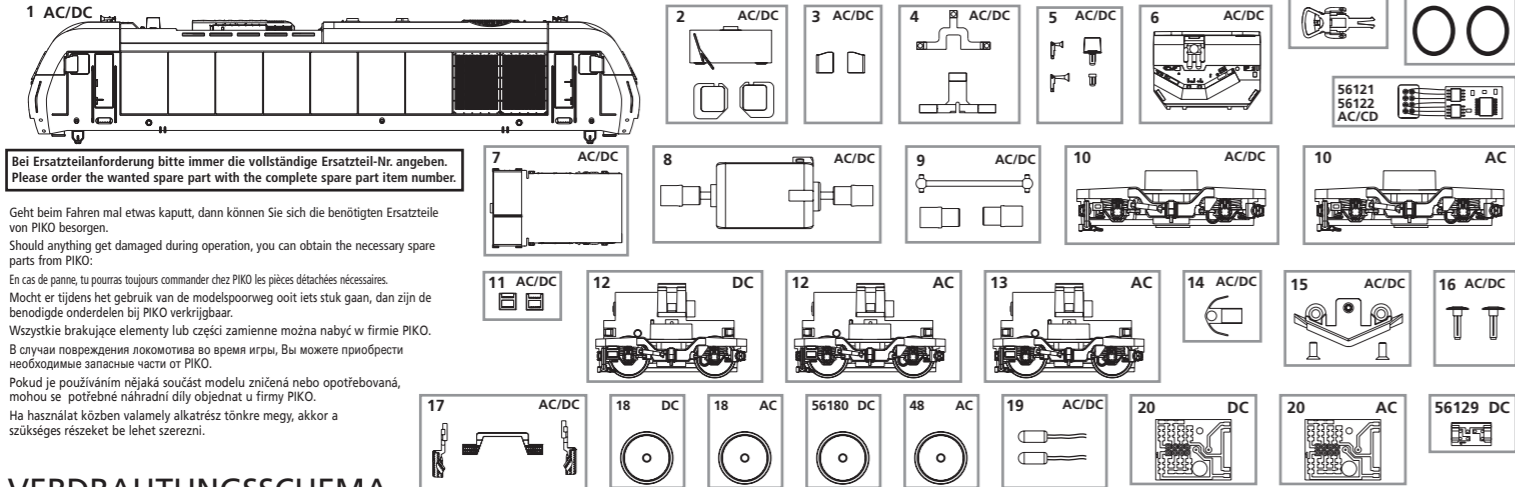
W przypadku częstego używania należy wpuścić kroplę oleju maszynowego nie zawierającego żywic i kwasu!  
После длительной эксплуатации локомотива следует смазать подшипники двигателя и передаточного механизма, используя для этой цели в небольшом количестве техническое масло.  
Prosím mazejte při častější jízdě sady kol kapkou oleje na šici stroje!  
Gyakori használat esetén a mozdonyok tengelyét néhány csepp, a modell mozdonyokhoz használatos olajjal kenni kell!



\* Bitte Brückenstecker aufbewahren!  
Please save the DC Bridge!

# ERSATZTEILE DIESELLOKOMOTIVE HERKULES

Spare parts · Pièces détachées · Reserveonderdelen · Części zamienne · Запасные части · Náhradní díly · Alkatrészek



Bei Ersatzteilenanforderung bitte immer die vollständige Ersatzteil-Nr. angeben. Please order the wanted spare part with the complete spare part item number.

Geht beim Fahren mal etwas kaputt, dann können Sie sich die benötigten Ersatzteile von PIKO besorgen.

Should anything get damaged during operation, you can obtain the necessary spare parts from PIKO.

En cas de panne, tu pourras toujours commander chez PIKO les pièces détachées nécessaires.

Mocht er tijdens het gebruik van de modelspoorweg ooit iets stuk gaan, dan zijn de benodigde onderdelen bij PIKO verkrijgbaar.

Wszystkie brakujące elementy lub części zamienne można nabyć w firmie PIKO.

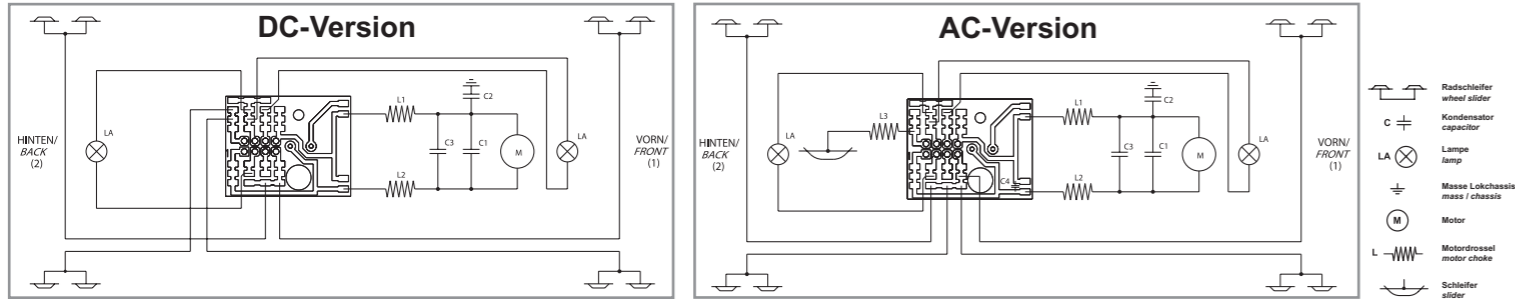
В случае повреждения локомотива во время игры, Вы можете приобрести необходимые запасные части от PIKO.

Pokud je používáním nějaká součást modelu zničená nebo opotřebovaná, mohou se potřebné náhradní díly objednat u firmy PIKO.

Ha használat közben valamely alkatrész tönkret megy, akkor a szükséges részeket be lehet szerezni.

# VERDRAHTUNGSSCHEMA

Wiring scheme · Schema de câblage · Bedradingsschema · Schemat połączeń okablowania · Кабелная схема · Schema propojení vodičů · Kapcsolási rajz



**Hinweis:** Die Funk-Einstörung der Anlage ist mit dieser Lokomotive sicher-gestellt, wenn der üblicherweise im Gleis-Anschlussstück eingebaute Kondensator eine Kapazität von mindestens 680 Nanofarad aufweist.

**Note:** With this locomotive interference will not occur if the condenser normally fitted in the track connection section has a minimum capacity of 680 nano farads.

**Conseil:** Cette locomotive est équipée d'un filtre anti-parasite. Un condensateur placé habituellement dans les joints des rails présente une capacité minimale de 680 nF.

**Aanwijzing:** De ontstoring van jouw model-spoorweg is bij het gebruik van deze locomotief gegarandeerd, wanneer de normaal gesproken in het railsaansluitstuk ingebouwd condensator een capaciteit van minimaal 680 nanofarad heeft.

**Wskazówka:** Ochrona przeciwzakłóceńowi urządzeń elektronicznych jest zapewniona w tej lokomotywie o ile kondensator wbudowany w części doprowadzającą prąd ma pojemność co najmniej 680 nF.

**Обратите внимание:** Для подавления радиопомех от работающего электро-двигателя, в соот-ветствии с международным законодательством, все модели PIKO оснащены специальным конденсатором.

**Upozornění:** Odrušení Vašeho kolejiště je s touto lokomotivou zajištěno, pokud má obvykle do kolejového návstavec zabudovaný kondenzátor kapacitu minimálně 680 Nanofaradů.

**Tudnivaló:** A zavarok ellen az Ön pályája és mozdonyá véde van, mert a bevezető csatlakozóba a megfelelő zavarzűrő kondenzátor be van építve.

# ERSATZTEILLISTE DIESELLOKOMOTIVE HERKULES

Spare parts · Pièces détachées · Reserveonderdelen · Części zamienne · Запасные части · Náhradní díly · Alkatrészek

Bei Ersatzteilenanforderung bitte immer die vollständige Ersatzteil-Nr. angeben. Please order the wanted spare part with the complete spare part item number.

Ersatzteil-Nr.	Bezeichnung:	Description:	Désignation:	Beschrijving:	Oznaczenie:	Описание	Označení:	Megnevezés:	PG*
57580-01	Gehäuse, bedruckt	Body, decorated	Boîtier, décoré avec fenêtre	Behuizing, gedecoreerd+vensters	Obudowa z oknami	Корпус и окна	Karoserie, potíšená s okny	Karosszéria, ablakkokkal	13
57580-02	Fensterensätze, bedruckt	Window units, decorated	Bloc de fenêtre, décoré	Vensters	Okny	Окны	Okny	Ablakok	7
57580-03	Seitenspiegel rechts + links	Mirror right and left	Miroir droit +gauche	Zijspiegel rechts + links	Okny boczne (prawe i lewe)	Лустра боцне (праве + лева)	Visszapillantó tükör jobb + bal	Visszapillantó tükör jobb + bal	5
57580-04	Lichtleiter	Conductors	Câble en fibre optique, 2 unités	Lichtgeleider	Światłowod	Световоды	Světlovody	Fényvezető	7
57580-05	Signalhorn	Signal horn	Trompe	Signaalhoorn	Trąbka sygnałowa	Сигнальный рижок	Houkačka	Houkačka	7
57580-06	Inneneinrichtung	Interior fittings	Aménagement intérieur	Binneninrichting	Wyposażenie wnętrza	Интерьер кабины и машинист	Vnitřní zařízení	Kürt	9
57580-07	Batteriekasten	Battery box	Caisse à batterie	Akkukist	Skrzynia akumulatorów	Шухляда акумуляторной батареи	Baterie	Bateria	7
57580-08	Motor, komplett	Motor, complete	Engrenage, complet	Motor, compleet	Silnik, komplet	Двигатель с муфтами	Motor, komplet	Motor, kuplungfejjekkel	12
57580-09	Kardanwelle + Buchse	Cardan shafts+universal joints	Cardan, 3 parties	Cardanaandrijving, 3-delig	Naép Kardana, 3-częściowy	Kardan + pouzdra	Kardán + pouzdra	Kardátengely	7
57580-10	Drehgestellblende unten geschlossen	Bogey valance closed	Capot pour bogie	Draaistelzijde	Przekładnia, kompletna	Корпус тележки	Číslo masky podvozku s točnou	Forgózsámolykeret	9
57580-11	Treppen (für Drehgestell)	Steps	Marchepieds	Marchepieds	Stopnie	Подножки	Podnóżki	Lépcső	7
57580-14	Kupplungshalter	Coupling hook	Support d'attelage	Koppelingshouder	Uchwył sprzégła	Держатель сцепки	Upevnění spřáhla	Kuplungtartó	6
57580-15	Schienenräumer	Snow plough	Chasse-neige	Sneeuwshuiver	Odsnieżacz	Путичиститель	Pluh	Hótoló	7
57580-16	Puffer (2 Stck.)	Buffers (set of 2)	Tampons (2 unités)	Buffer (2 stuks)	Bufor (2 szt.)	Буфер (2 шт.)	Útközó (2 db)	Útközó (2 db)	6
57580-17	Tritte	Steps	Marchepieds	Trede	Stopnie	Подножки	Stupačky	Lépcső	7
57580-19	Glühlampe (2 Stck.)	Light bulbs (set of 2)	Ampoule à incandescence (2 un.)	Gloeilamp (2 stuks)	Zarówka (2 szt.)	Лампы (2 шт.)	Osvětlení (2 ks)	Izzo (2 db)	7
57580-20	Ersatzteile aus unserem Standard-Programm	Spare parts standard range	Pièces détachées de notre gamme standard	Reserveonderdelen uit ons standaard leveringsprogramma	Części zamienne z programu standardowego	Запасные части из стандартной программы	Náhradní díly z našeho standardního programu	Alkatrészek a standard programból	13
56028	Haftreifen (10 Stck.)	Friction tyres (set of 10)	Bandages (10 unités)	Antislipbanden (10 stuks)	Obreze przyczepnościowe (10 szt.)	Колёсные бандажы (10 шт.)	Bandaže kol (10 ks)	Tapadó kerék (10 db)	7
56030	Kupplung, vollst. (2 Stck.)	Coupling, complete (set of 2)	Attelage, complet (2 unités)	Koppeling, volledig (2 stuks)	Sprzégło, kompletne (2 szt.)	Сцепки (2 шт.)	Spřáhlo komplet (2 ks)	Kuplung (2 db)	7
56121	Multiprotokolldecoder „Classic“ mit Lastregelung (DC/AC)	Multi protocol decoder "Classic" with load regulator (DC/AC)	Décodeur à protocoles multiples et régulation de charge „Classic“	Multiprotocol locdecoder met snelheidsregeling „Classic“	Wielofunkcyjny dekoder z regulacją ładowania (DC/AC) „Classic“	Мультипротокольный декодер Classic с регулированием работы (DC/AC)	Multiplichański protokolový dekoder regulaci zatížení (DC/AC) „Classic“	Teljesítményszabályzó	13
56122	Multiprotokolldecoder „Hobby“ mit Lastregelung (DC/AC)	Multi protocol decoder "Hobby" with load regulator (DC/AC)	Décodeur à protocoles multiples et régulation de charge „Hobby“	Multiprotocol locdecoder met snelheidsregeling „Hobby“	Wielofunkcyjny dekoder z regulacją ładowania (DC/AC) „Hobby“	Мультипротокольный декодер Hobby с регулированием работы (DC/AC)	Multiplichański protokolový „Hobby“ dekoder regulaci zatížení (DC/AC)	Teljesítményszabályzó	13
57580-12	Getriebe komplett	Gearbox, complete	Engrenage, complet	Aandrijving, compleet	Oslona wózka wagonu	Тележка в сборе	Prevodovka, komplet	Áttétel, forgózsámoly	12
57580-18	Radsatz bedruckt (2 Stck.)	Wheelset, decorated (set of 2)	Essieux décoré (2 unités)	Wielstel gedecoreerd (2 stuks)	Komplet kół (2 szt.)	Колёсные пары (2 шт.)	Sada dvojkoli (2 ks)	Kerékpár (2 db)	9
57580-20	Leiterplatte – DC	PCB – DC	Circuit imprimé CC	Printplaat (DC)	Płytko do podłączenia dekodera DC	Плата для подключения декодера	Rozvodná destička – DC	Áramköri lap – DC	11
57580-20	Ersatzteile aus unserem Standard-Programm	Spare parts standard range	Pièces détachées de notre gamme standard	Reserveonderdelen uit ons standaard leveringsprogramma	Części zamienne z programu standardowego	Запасные части из стандартной программы	Náhradní díly z našeho standardního programu	Alkatrészek a standard programból	13
56129	Brückenstecker – DC	DC Bridge	Pontage à enficher CC	Overbruggingsstecker (DC)	Wtyczka do podłączenia dekodera DC	Заглушка на разъем под декодер	Működő zártszka – DC	Vakdogó – DC	7
56180	Radsatz bedruckt mit Haftreifen (2 Stck.)	Wheelset, decorated w friction tyres (set of 2)	Essieu décoré avec bandages (2 unités)	Wielstel gedecoreerd med antislipbanden (2 stuks)	Komplet kół + obreze przyczepnościowe (2 szt.)	Колёсные пары с бандажими (2 шт.)	Sada dvojkoli s bandaže kol (2 ks)	Kerékpár + Tapadógyűrű (2 db)	11
57380-10	Drehgestellblende unten offen	Bogey valance, open	Capot pour bogie	Draaistelzijde	Przekładnia, kompletna	Корпус тележки	Číslo masky podvozku s točnou	Forgózsámolykeret	9
57380-12	Getriebe komplett geschlossen	Gearbox, complete, closed	Engrenage, complet	Aandrijving, compleet	Oslona wózka wagonu	Тележка в сборе	Prevodovka, komplet	Áttétel, forgózsámoly	12
57380-13	Getriebe komplett offen	Gearbox, complete open	Engrenage, complet	Aandrijving, compleet open	Oslona wózka wagonu	Тележка в сборе	Prevodovka, komplet	Áttétel, forgózsámoly	12
57380-18	Radsatz, bedruckt (2 Stck.)	Wheelset, decorated (set of 2)	Essieux décoré (2 unités)	Wielstel gedecoreerd (2 stuks)	Komplet kół (2 szt.)	Колёсные пары (2 шт.)	Sada dvojkoli (2 ks)	Kerékpár (2 db)	9
57380-20	Leiterplatte – AC	PCB – AC	Circuit imprimé CA	Printplaat (AC)	Płytko do podłączenia dekodera AC	Плата для подключения декодера	Rozvodná destička – AC	Áramköri lap – AC	11
57380-48	Radsatz, bedruckt mit Haftreifen (2 Stck.)	Wheelset, decorated with friction tyres	Essieu décoré avec bandages (2 unités)	Wielstel gedecoreerd met antislipbanden (2st.)	Komplet kół + obreze przyczepnościowe (2 szt.)	Колёсные пары с бандажими (2 шт.)	Sada dvojkoli s bandaže kol (2 ks)	Kerékpár + Tapadógyűrű (2 db)	9
56110	Schleifer mit Schraube	Slider with screws	Contact avec vis	Veren met schroeven	Odbierakami z śrubek	Контакта Набор	Kontaktku k šroubů	Nélkül készlet	7

\*Preisgruppe \*price category \*catégorie de prix \*Pricacategorie \*Grupa cenowa \*cеновая категория \*Cenová skupina \*Árcsoport