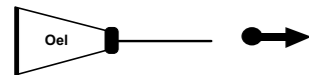
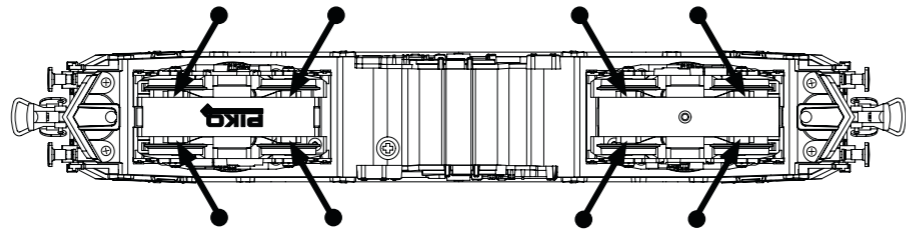


Haftreifenwechsel
Change the Traction Tyres
Remplacer bandages
更换胶胎



PIKO Art.-Nr.:
#56301 Lok-Öl (50 ml)
#56301 Loco-Oil / #56301 比高机油
#56300 Lok-Öler mit Feindosierung
#56300 Precision engine oiler w fine dosage /
#56300 比高机油



Ölen Sie bei häufigem Fahrbetrieb die Achslager mit einem Tropfen harz- und säurefreiem Nähmaschinenöl!
Wir empfehlen, die Lok ca. 25 min je Fahrtrichtung ohne Belastung einlaufen zu lassen, damit das Modell einen optimalen Rundlauf und eine gute Zugkraft erhält. Bitte beachten Sie, daß der einwandfreie Lauf des Modells nur auf sauberen Schienen gewährleistet ist.

En cas d'utilisation intense, graisse les essieux avec une goutte d'huile pour machine à coudre exempte d'acide ou de résine! Afin d'optimiser les caractéristiques de traction et de fonctionnement, il est recommandé de faire rouler la locomotive seule, sans chargement, 25 minutes dans chaque sens. Pour un bon fonctionnement, il est essentiel que la voie soit propre.

If used frequently, oil the wheelsets with a drop of non-resinous, acid-free sewing machine oil!
In order to achieve the best possible running and traction properties, it is advisable to run the locomotive in for 25 minutes forwards and 25 minutes in reverse without load. Clean rails are essential for good performance.

Lubrificare occasionalmente i portamenti di asse, aste del lato e spilli storti con una quantità minuscola di cassaforte leggera, di plastica, „la cucitura di non indurimento „fa a macchina olio “. Anche rimuovete il rivestimento di corpo e lubrificate i portamenti di motore. Prendetevi cura non a sopra olio! Allo scopo di ottenere le possibili correndo e trazione proprietà migliori, è consigliabile eseguire la locomotiva per 25 minuti in avanti e 25 minuti in contrario fuori si caricano. Le barre pulite sono essenziali per buone prestazioni.

Lubrique de vez en cuando los transportes de eje, varillas de lado y alfileres de palanca con una cantidad pequeña de caja fuerte ligera, plástica, „la noendurecimiento „costura machine aceite de “. También suprima la concha de cuerpo y lubrique los transportes de motor. ¡Cuidado de toma no para lubricar sobre! Para conseguir las mejores que corriendo y traccion propiedades posibles, es aconsejable correr el locomotor en pues 25 minutos remiten y 25 minutos en reverso fuera se cargan. Los rieles limpios son esenciales para bien realización.

如果经常使用，可以在车轮上加上不含树脂、非酸性机油！
我们建议，让此火车不断转换方向地行驶大约25分钟，以便让它保持最优的回转及良好的牵引力。只有在清洁的轨道上才能保证该模型行驶顺畅。

Breng, bij regelmatig gebruik, op de wagenassen een druppeltje hars- en zuurvrije naaimachineolie aan!

W przypadku częstego używania należy wpuścić kroplę oleju maszynowego nie zawierającego żywicy i kwasu!

После длительной эксплуатации локомотива следует смазать подшипники двигателя и передаточного механизма, используя для этой цели в небольшом количестве техническое масло.

Prosím mazejte při častější jízdě sady kol kapkou oleje na šicí stroje!



PIKO Spielwaren GmbH • Lutherstraße 30 • 96515 Sonneberg • GERMANY
德国比高有限公司 • 德国图林根州索内堡市路德街30号

57939-90-7000

BEDIENUNGSANLEITUNG ELEKTROLOK BR 185

Instructions for use electrical loco BR 185 · Manuel d'utilisation pour locomotive électrique BR 185
Manuale d'utilizzo per la locomotiva BR 185 · Manual de usuario de la locomotora BR 185
电动火车头BR185的使用说明 · Gebruiksaanwijzing locomotief BR 185 · Instrukcja obsługi
lokomotywy elektryczny · Инструкция по эксплуатации. Электровоза
Návod k použití elektrické lokomotivy

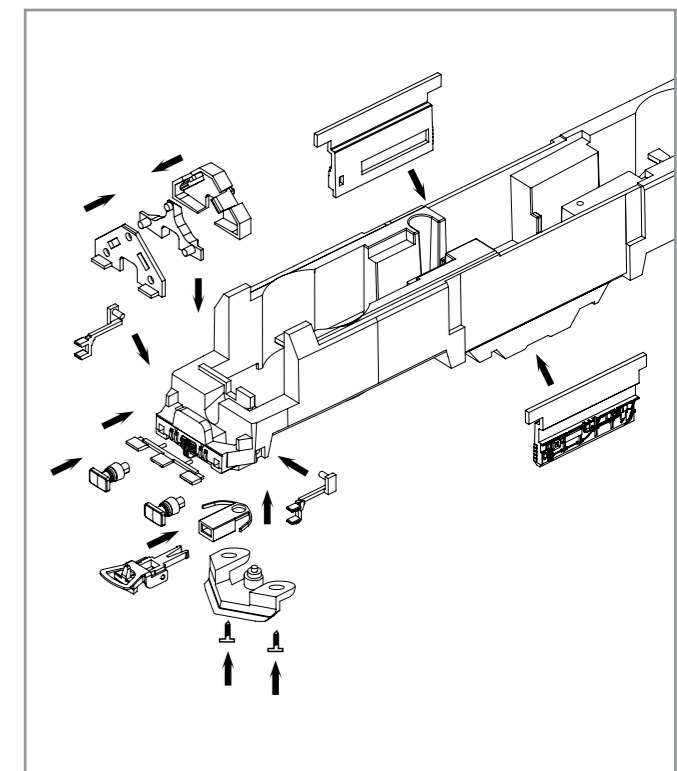
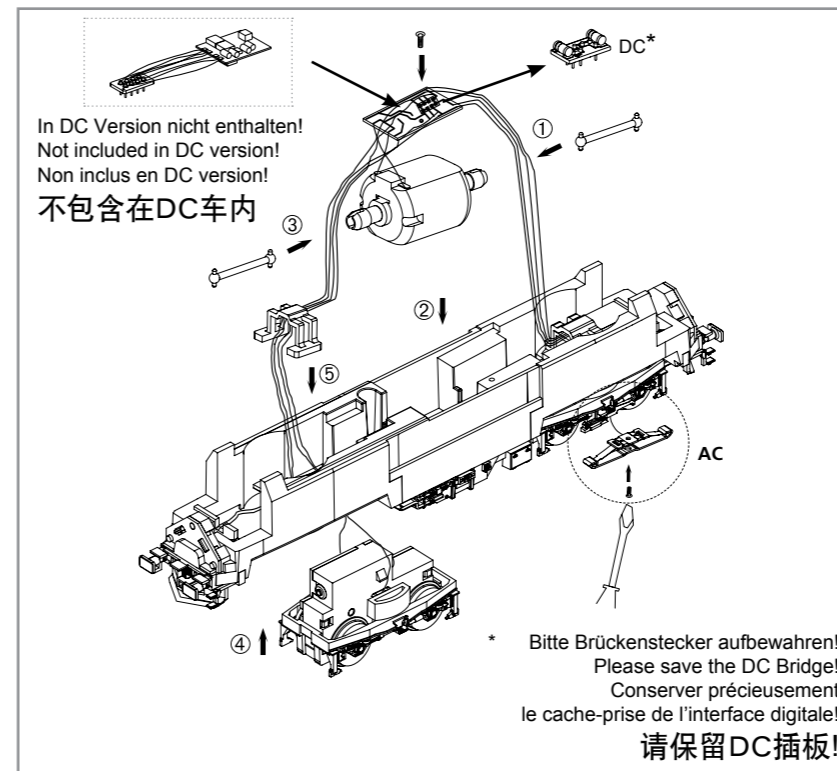
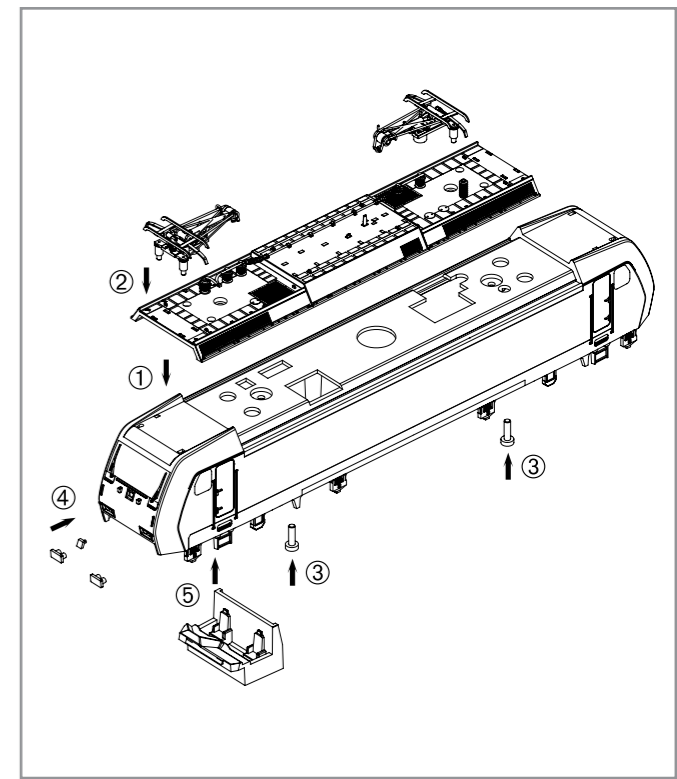
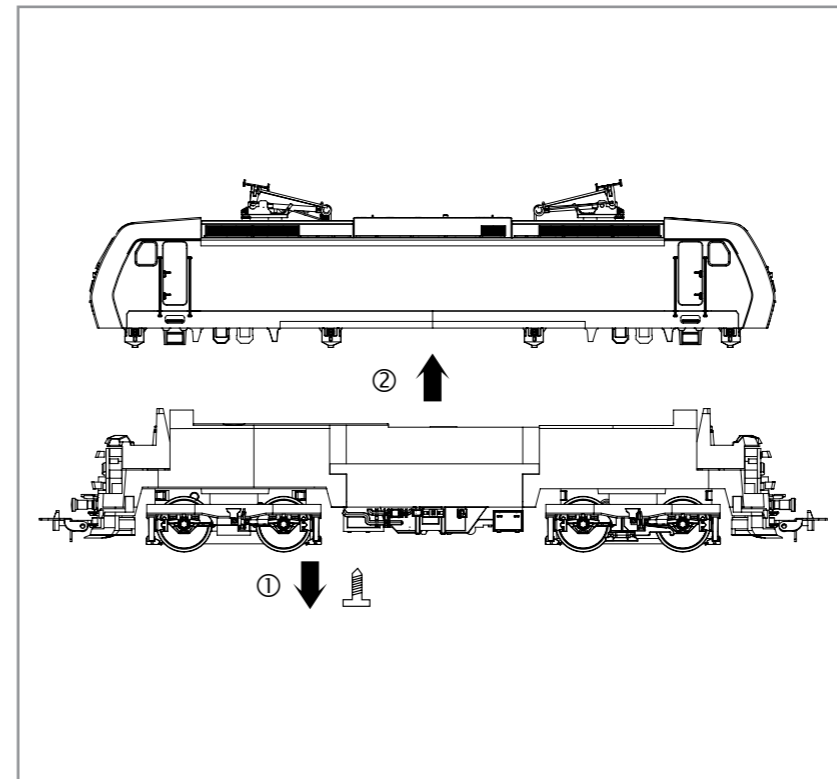


NEM 652

57939 Gleichstrom DC
57839 Wechselstrom AC

0-12 V
0-16 V

包装及说明书内包含重要信息,请保留备用



Hinweis nur für DC-Version:
Die Funk-Entstörung der Anlage ist mit dieser Lokomotive sichergestellt, wenn der üblicherweise im Glets-Anschlussstück eingebaute Kondensator eine Kapazität von mindestens 680 Nanofarad aufweist.

Note only for DC version:
With this locomotive interference will not occur if the condenser normally fitted in the track connection section has a minimum capacity of 680 nano farads.

Conseil que en CC version:
Cette locomotive est équipée d'un filtre anti-parasite. Un condensateur placé habituellement dans les joints des rails présente une capacité minimale de 680 nF.

Nota solo DC versione:
Con questa locomotiva Interferenze non occorre, se il condensatore normalmente montato nella traccia della sezione di connessione, ha un minimo di capacità di 680 nF.

Nota solamente C.C. versión:
El sistema antiparasitario de la instalación está asegurado con esta locomotora si se utiliza, como es habitual, un tramo de vía de conexión con un condensador de como mínimo 680 nanofaradios.

仅限于DC车:
如果安装在轨道连接器部分的电容器有至少680nF, 则车头不会发生电磁干扰。

Aanwijzing DC version:
De ontstoring van jouw modelspoorweg is bij het gebruik van deze locomotief gegarandeerd, wanneer de normaal gesproken in het railaansluitstuk ingebouwd condensator een capaciteit van minimaal 680 nanofarad heeft.

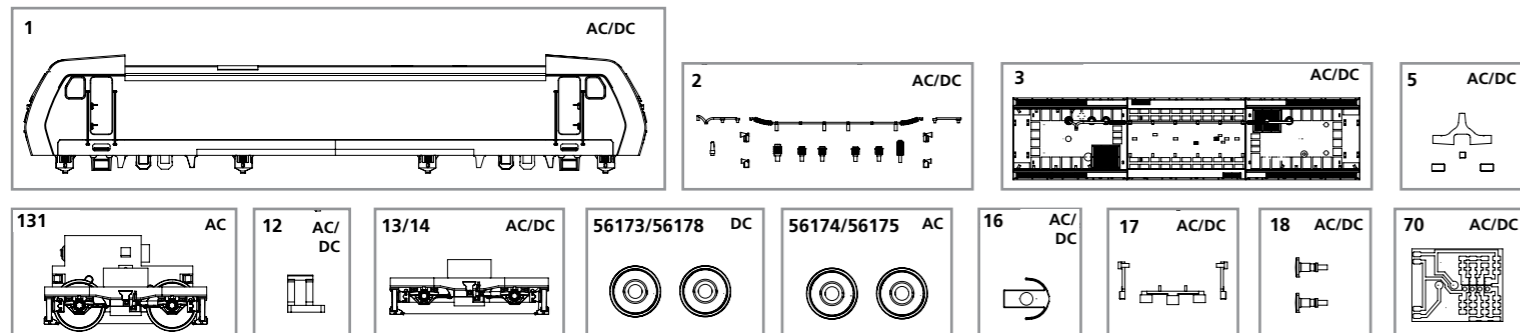
Wskazówka DC:
Ochrona przeciwzakłócenia urządzeń elektronicznych jest zapewniona w tej lokomotywie o ile kondensator wbudowany w część doprowadzającą prąd ma pojemność co najmniej 680 nF.

Обратите внимание DC:
Для подавления радиопомех от работающего электродвигателя, в соответствии с международным законодательством, все модели PIKO оснащены специальным конденсатором.

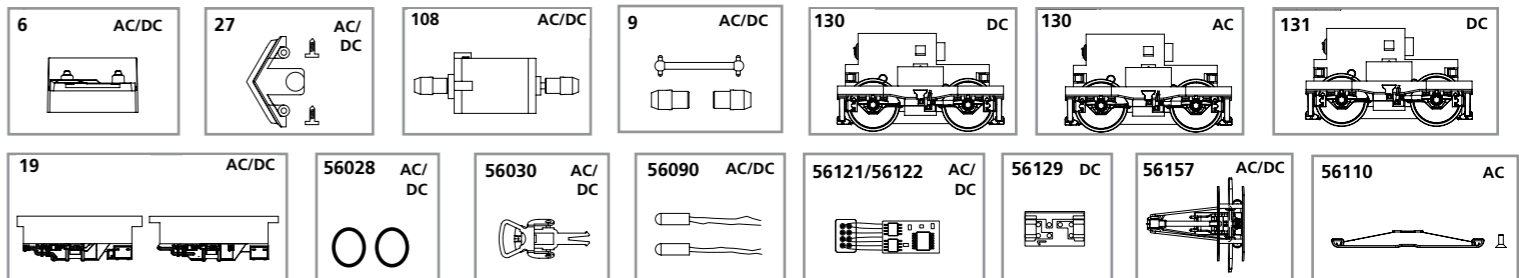
Upozornění DC:
Odrušení Vašeho kolejistě je s touto lokomotivou zajištěno, pokud má obvykle do kolejového nástavce zabudovaný kondensátor kapacitu minimálně 680 Nanofaradů.

ERSATZTEILE BR 185

Spare parts · Pièces détachées · Parti di ricambio · Repuestos · 配件 · Reserveonderdelen · Części zamienne · Запасные части · Náhradní díly



Bei Ersatzteilanforderung bitte immer die vollständige Ersatzteil-Nr. angeben. · Please order the wanted spare part with the complete spare part item number.
Pour commander des pièces de rechange, ne pas oublier de donner le Numéro d'Article de la pièce demandée. · 订购配件时请附上完整的配件号码。



Ersatzteil-Nr:	Bezeichnung:	Description:	Désignation:	Descrizione:	Description:	PG*
57939-01	Gehäuse, bedruckt + Fenster	Body printed, with windows	Boîtier décorée avec fenêtré	Carrozzeria verniciata (con finestre)	Carrocería decorada (con ventana)	13
57430-02	Isolatoren / Dachleitungen	Isolators / Roof cables	Isolateurs / caténaire	Isolatori / Catenaria	Aisilantes/conductores del techo	8
57939-03	Dach, vollständig	Roof, complete	Toit, complet	Tetto, completo	Techo completo	9
57430-05	Lichtleiter	Head light	Câble en fibre optique	Cavi con fibre ottiche	Equipo de luces	6
57430-06	Inneneinrichtung	Interior fittings	Aménagement intérieur	Aggiuntivi interni	Decoración interior	9
57430-27	Schienenräumer + 2 Schrauben	Cow catcher + 2 screw	Chasse-neige	Scacciasassi	Limpiavías	7
57430-108	Motor, komplett	Motor, complete	Moteur, complet	Motore completo	Motor, completo	12
57430-09	Kardanwelle + Buchsen	Cross ball shaft + bushes	Cardan, 3 parties	Albero con giunto / cardanico	Eje cardán + cojinetes	7
57430-12	Klammer	Gear box buckle	Clip de sûreté	Clip	Pinza	6
57430-13	Drehgestellblende	Loco truck	Capot pour bogie	Carrelli	Tapa de boguies	9
57430-14	Drehgestellbl. + Abdeckung	Loco truck + cover	Cache pour bogie + capotage	Copertura per carrelli	Tapa de boguies + cubierta	9
57430-16	Kupplungshalter	Coupler connector	Support d'attelage	Gancio	Soporte de enganche	6
57430-17	Tritte	Steps	Marchepiedes	Scaletta	Escalera	7
57430-18	Puffer (2 Stck.)	Buffers (set of 2)	Tampons (2 unités)	Respingenti (2 pezzi)	Tope (2 u.)	6
57430-19	Seitenblenden	Side valances	Habillages latéraux	Telaio in metallo	Tapas laterales	8
52500-70	Leiterplatte	PCB	Circuit imprimé	Circuito stampato	Circuito impreso	10
Ersatzteile aus unserem Standard-Programm						
56028	Haftreifen (10 Stck.)	Traction Tyres (set of 10)	Bandage (10 unités)	Anelli di aderenza(10 pezzi)	Aros de adherencia (10 u.)	
56030	Kupplung, vollst. (2 Stck.)	Coupling, complete (set of 2)	Attelage, complet (2 unités)	Gancio completo (2 pezzi)	Enganche, completo (2 u.)	
56090	Glühlampe (2 Stck.)	Light bulbs (set of 2)	Ampoule à incandescence (2 unités)	Lampadine ad Incandescenza (2 pezzi)	Bombilla (2 u.)	
56121	Multiprotokolldecoder Classic mit Lastregelung (DC/AC)	Multi protocol decoder Classic with load regulator (DC/AC)	Décodeur à protocoles multiples Classic et régulation de charge	Multi protocollo decoder "Classic" con regolatore (DC/AC)	Decoder multiprotocolo Classic con regulación de carga (CC/CA)	
56122	Multiprotokolldecoder Hobby mit Lastregelung (DC/AC)	Multi protocol decoder Hobby with load regulator (DC/AC)	Décodeur à protocoles multiples Hobby et régulation de charge	Multi protocollo decoder "Hobby" con regolatore (DC/AC)	Decoder multiprotocolo Hobby con regulación de carga (CC/CA)	
56157	Stromabnehmer	Pantograph	Pendule-étrier de la caténaire	Presa di corrente	Pantógrafo	
57181A-130	Getriebe, komplett DC	Gearbox, complete DC	Engrenage, complet DC	Ingranaggi completi DC	Engranaje, completo DC	12
57181A-131	Getriebe, + Abdeckung komplett DC	Gearbox, complete w cover DC	Engrenage, compl. avec capot	Ingranaggi compl. di copertura	Engranaje, completo con tapa DC	12
Ersatzteile aus unserem Standard-Programm						
56129	Brückenstecker - DC	DC Bridge	Pontage à enficher CC	Spina a ponte DC	Puente CC	
56173	Radsatz bedr. ohne Hafr. (2 Stck.)	Wheelset, decorated (set of 2)	Essieux décorée (2 unités)	Ruote senza anelli (2 pezzi)	Eje (2 u.) decorado	
56178	Radsatz bedr. mit Haftreifen (2 Stck.)	Wheelset (set of 2) + friction tyres	Essieux (2 unités) avec bandages	Ruote con anelli (2 pezzi)	Eje decorado, con aros de adherencia (2 u.)	
57340-130	Getriebe, komplett AC	Gearbox, complete AC	Engrenage, complet AC	Ingranaggi completi AC	Engranaje, completo AC	12
57340-131	Getriebe, + Abdeckung komplett AC	Gearbox, compl. w housing AC	Engrenage, compl. avec capot	Ingranaggi compl. di copertura	Engranaje, completo con tapa AC	12
Ersatzteile aus unserem Standard-Programm						
56110	Schleifer mit Schraube	Slider with screws	Contact avec vis	Pattino con viti	Patín con tornillo	
56174	Radsatz bedr. ohne Hafr. (2 Stck.)	Wheelset, decorated (set of 2)	Essieux décorée (2 unités)	Ruote senza anelli (2 pezzi)	Eje (2 u.) decorado	
56175	Radsatz bedr. mit Haftreifen (2 Stck.)	Wheelset (set of 2) + friction tyres	Essieux (2 unités) avec bandages	Ruote con anelli (2 pezzi)	Eje decorado, con aros de adherencia (2 u.)	

*Preisgruppe *price category *catégorie de prix *Categoria prezzi *Grupo de precio

Ersatzteil-Nr:	说明:	Beschrijving:	Oznaczenie:	Описание:	Označení:	PG*
57939-01	带窗户车身	Behuizing, gedecoreerd + vensters	Obudowa z oknami	Корпус и окна	Karoserie, potištěná s okny	13
57430-02	绝缘体/屋顶线	Isolatoren / dakleidingen	Izolatory / przewody dachowe	Изоляторы и борудования	Isolatory / Střešní vedení	8
57939-03	车顶组件	Dak, compleet	Dach, kompletny	Верхняя панель	Střecha, úplná	9
57430-05	导光柱	Lichtgeleider	Światłowód	Световоды	Světlovody	6
57430-06	内部装置	Binneninrichting	Wyposażenie wnętrza	Интерьер кабины	Vnitřní zařízení	9
57430-27	雪铲 + 2颗固定螺丝	Sneeuwschuiver	Odśnieżacz	Путичиститель	Pluh	7
57430-108	马达组件	Motor, compleet	Silnik, komplet	Двигатель	Motor, komplet	12
57430-09	万向轴 + 接头	Cardanaandrijving, 3-delig	Napęd Kardana, 3-częściowy	Кардан с муфтами	Kardan + pouzdra	7
57430-12	齿轮箱扣	Klemmetje	Klamra	Фиксатор тележки	Třmen	6
57430-13	转动架	Draaistelzijde	Oslona wózka wagonu	Корпус тележки	Číslo masky podvozku s točnou	9
57430-14	转动架 + 盖板	Draaistelzijde + afdekking	Oslona wózka wagonu + przykrywka	Корпус тележки	Číslo masky podvozku s točnou + kryt	9
57430-16	挂钩盒	Koppelingshouder	Uchwyt sprzęgła	Держатель сцепки	Držák spřáhla	6
57430-17	脚踏	Trede	Stopnie	Подножки	Stupačky	7
57430-18	缓冲器 (2个)	Buffer (2 stuks)	Bufor (2 szt.)	Буфера (2 шт.)	Nárazník (2 ks)	6
57430-19	侧板	Afdekking	Boczne osłony	Боковые панели	Pastranní masky	8
52500-70	PCB主板	Printplaat	Płytką do podłączenia dekodera	Плата для подключения декодера	Rozvodná destička	10
备用零件的标准范围:						
56028	防滑轮胎 (10个)	Antislipbanden (10 stuks)	Obreze przyczepnościowe (10 szt.)	Колесные бандажы (10 шт.)	Upevnění kol (10 ks)	
56030	挂钩组件 (2件)	Koppeling, volledig (2 stuks)	Sprzęgło, kompletne (2 szt.)	Сцепки (2 шт.)	Spřáhlo komplet (2 ks)	
56090	灯泡 (2个)	Gloeilamp (2 stuks)	Żarówka (2 szt.)	Лампы (2 шт.)	Osvětlení (2 ks)	
56121	Classic解码器 (DC/AC)	Multiprotocol locdecoder Classic met snelheidsregeling	Wielofunkcyjny dekodér Classic z regulacją ładowania (DC/AC)	Мультипротокольный декодер Classic с регулированием работы	Multiplikační protokolový dekodér Classic regulací zatížení (DC/AC)	
56122	Hobby解码器 (DC/AC)	Multiprotocol locdecoder Hobby met snelheidsregeling	Wielofunkcyjny dekodér Hobby z regulacją ładowania (DC/AC)	Мультипротокольный декодер Hobby с регулированием работы	Multiplikační protokolový dekodér Hobby regulací zatížení (DC/AC)	
56157	天线架	Pantograaf	Pałk trakcyjny	Пантограф	Vrchní sběračové vedení	
57181A-130	齿轮箱组件	Aandrijving, compleet DC	Przekładnia, kompletna DC	Тележка в сборе DC	Převodovka, kompletní DC	12
57181A-131	带盖的齿轮箱组件	Aandrijving, compleet m. afdekking	Przekładnia, kompl. z przykrywką	Тележка в сборе DC	Převodovka kompl. s krytem	12
备用零件的标准范围:						
56129	DC 插板	Overbruggingsstekker (DC)	Wtyczka do podłączenia dekodera DC	Заглушка на разъем под декодер	Mústková zástrčka – DC	
56173	车轮组件 (2个)	Wielstel gedecoreerd (2 stuks)	Komplet kół (2 szt.)	Колёсные пары (2 шт.)	Sada dvojkolí (2 ks)	
56178	防滑轮组 (2个)	Wielstel (2 stuks) + antislipbanden	Komplet kół (2 szt.)+opony ściernie	Колёсные пары (2 шт.) + с бандажми	Sada dvojkolí (2 ks) s bandáže kol	
57340-130	齿轮箱组件	Aandrijving, compleet AC	Przekładnia, kompletna AC	Тележка в сборе AC	Převodovka, kompletní AC	12
57340-131	带盖的齿轮箱组件	Aandrijving, compleet m. afdekking	Przekładnia, kompletna z przykrywką	Тележка в сборе AC	Převodovka kompl. s krytem	12
备用零件的标准范围:						
56110	拾电片组件(带螺丝)	Contactsleper	Ślizgacz ze śrubą	Контакта Набор	Kulisa	
56174	车轮组件 (2个)	Wielstel gedecoreerd (2 stuks)	Komplet kół (2 szt.)	Колёсные пары (2 шт.)	Sada dvojkolí (2 ks)	
56175	防滑轮组 (2个)	Wielstel (2 stuks) + antislipbanden	Komplet kół (2 szt.)+opony ściernie	Колёсные пары (2 шт.) + с бандажми	Sada dvojkolí (2 ks) s bandáže kol	

*价格表 *Priscategorie *Grupa cenowa *ценовая категория *Cenová skupina