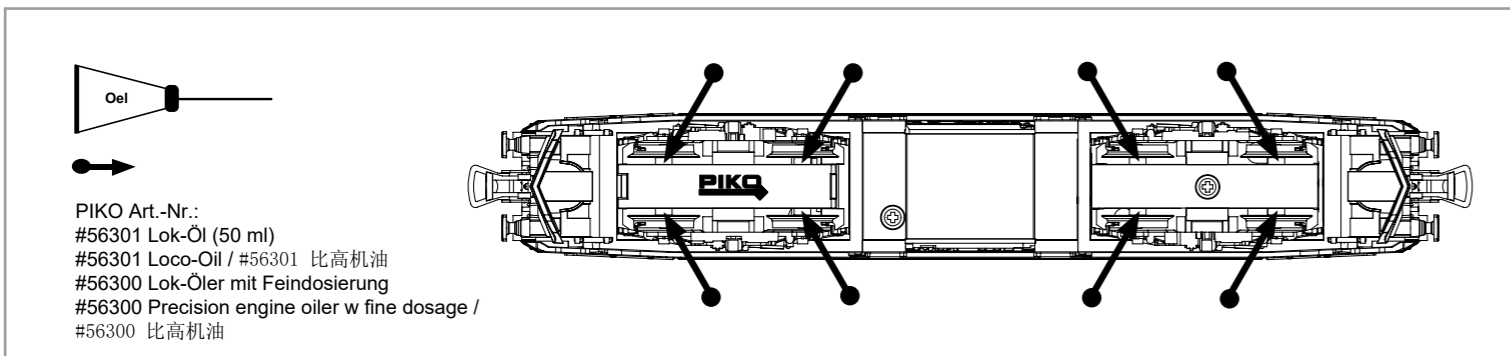
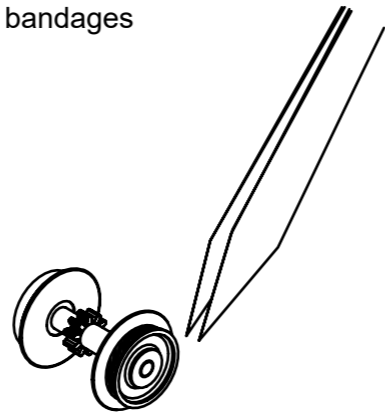


Haftreifenwechsel
Change the Traction Tyres
Remplacer bandages
更换胶胎



Ölen Sie bei häufigem Fahrbetrieb die Achslager mit einem Tropfen harz- und säurefreiem Nähmaschinenöl!
Wir empfehlen, die Lok ca. 25 min je Fahrtrichtung ohne Belastung einlaufen zu lassen, damit das Modell einen optimalen Rundlauf und eine gute Zugkraft erhält. Bitte beachten Sie, daß der einwandfreie Lauf des Modells nur auf sauberen Schienen gewährleistet ist.

En cas d'utilisation intense, graisse les essieux avec une goutte d'huile pour machine à coudre exempte d'acide ou de résine!
Afin d'optimiser les caractéristiques de traction et de fonctionnement, il est recommandé de faire rouler la locomotive seule, sans chargement, 25 minutes dans chaque sens. Pour un bon fonctionnement, il est essentiel que la voie soit propre.

If used frequently, oil the wheelsets with a drop of non-resinous, acid-free sewing machine oil!
In order to achieve the best possible running and traction properties, it is advisable to run the locomotive in for 25 minutes forwards and 25 minutes in reverse without load. Clean rails are essential for good performance.

Se usate frequentemente l'olio, per il set delle ruote, mettete una goccia di olio, quello utilizzato nella macchina da cucire.

Si está sometida a un uso intensivo, engrase los ejes con una gota de aceite de maquina no acido.

如果经常使用，可以在车轮上加上不含树脂、非酸性机油！
我们建议，让此火车不断转换方向地行驶大约25分钟，以便让它保持最优的回转及良好的牵引力。
请注意，只有在清洁的轨道上才能保证此模型行驶畅顺。

Breng, bij regelmatig gebruik, op de wagenassen een druppeltje hars- en zuurvrije naaimachineolie aan!

W przypadku częstego używania należy wpuścić kroplę oleju maszynowego nie zawierającego żywicy i kwasu!

После длительной эксплуатации локомотива следует смазать подшипники двигателя и передаточного механизма, используя для этой цели в небольшом количестве техническое масло.

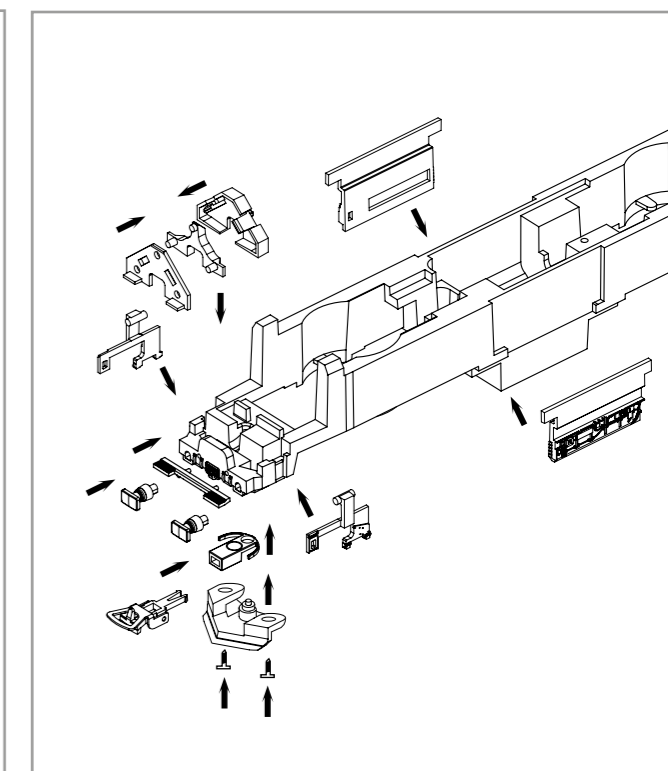
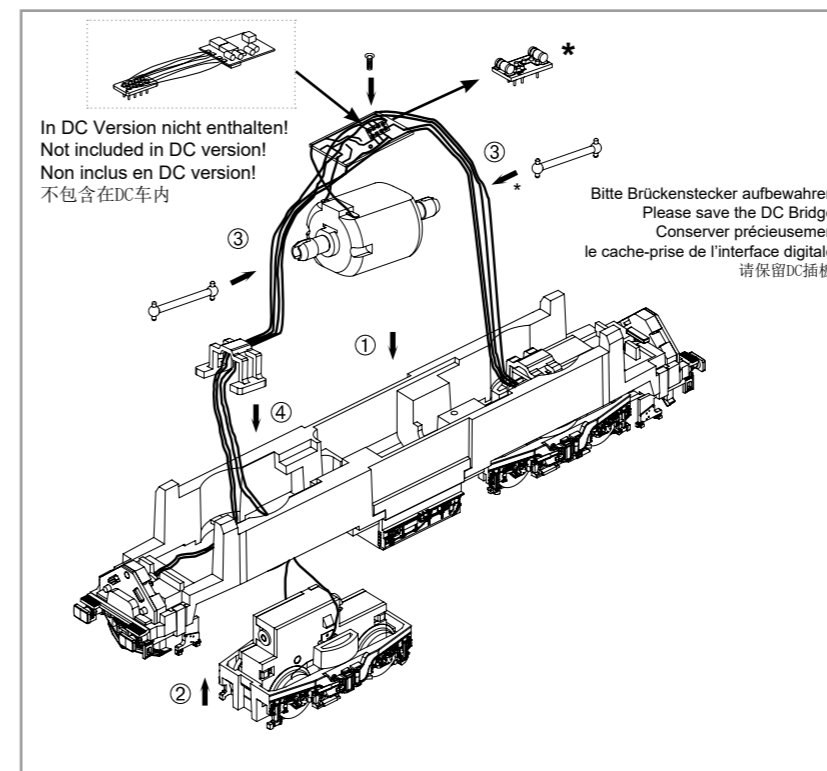
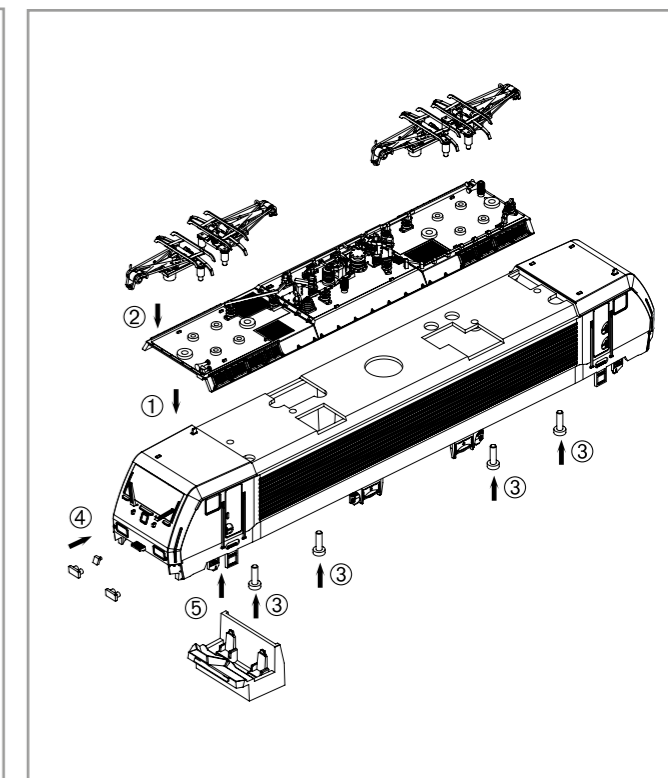
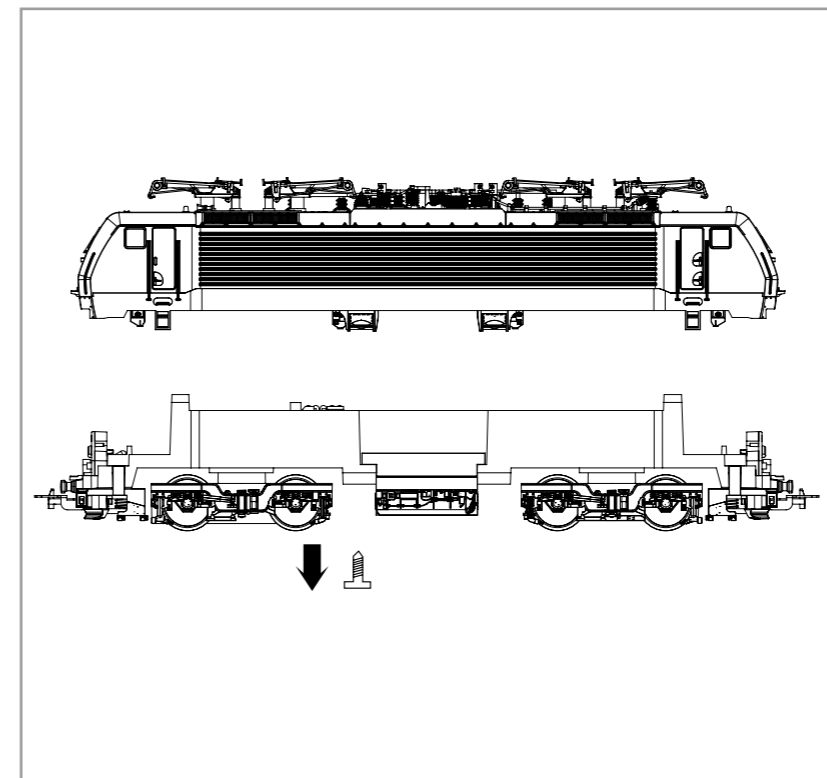
Prosím mazejte při častější jízdě sady kol kapkou oleje na šici stroje!

BEDIENUNGSANLEITUNG ELEKTROLOK BR 189

Instructions for use electrical loco BR 189 · Manuel d'utilisation pour locomotive électrique BR 189
Manuale d'utilizzo per la locomotiva BR 189 · Manual de usuario de la locomotora BR 189
电动火车BR189的使用说明 · Gebruiksaanwijzing locomotief BR 189 · Instrukcja obsługi lokomotywy elektryczny · Инструкция по эксплуатации. Электровоз. · Návod k použití elektrické lokomotivy

包装及说明书内包含重要信息, 请保留备用

NEM 652
57967 Gleichstrom DC 0-12 V



Hinweis:
Die Funk-Entstörung der Anlage ist mit dieser Lokomotive sichergestellt, wenn der üblicherweise im Gleis-Anschlussstück eingebaute Kondensator eine Kapazität von mindestens 680 Nanofarad aufweist.

Note:
With this locomotive interference will not occur if the condenser normally fitted in the track connection section has a minimum capacity of 680 nano farads.

Conseil:
Cette locomotive est équipée d'un filtre anti-parasite. Un condensateur placé habituellement dans les joints des rails présente une capacité minimale de 680 nF.

Nota:
Con questa locomotiva Interferenze non occorre, se il condensatore normalmente montato nella traccia della sezione de connessione, ha un minimo di capacità di 680 n.f.

Nota:
El sistema antiparasitario de la instalación está asegurado con esta locomotora si se utiliza, como es habitual, un tramo de vía de conexión con un condensador de como mínimo 680 nanofaradios.

仅限于车:
如果安装在轨道连接器部分的电容器有至少680nF, 则车头不会发生电磁干扰。

Aanwijzing:
De ontstoring van jouw modelspoorweg is bij het gebruik van deze locomotief gegarandeerd, wanneer de normaal gesproken in het railsluitstuk ingebouwd condensator een capaciteit van minimaal 680 nanofarad heeft.

Wskazówka:
Ochrona przeciwzakłóceńowa urządzeń elektronicznych jest zapewniona w tej lokomotywie o ile kondensator wbudowany w część doprowadzająca prąd ma pojemność co najmniej 680 nF.

Обратите внимание:
Для подавления радиопомех от работающего электродвигателя, в соответствии с международным законодательством, все модели PIKO оснащены специальным конденсатором.

Upozornění:
Odrušení Vašeho kolejště je s touto lokomotivou zajištěno, pokud má obvykle do kolejového nástavce zabudovaný kondensátor kapacitu minimálně 680 Nanofaradů.

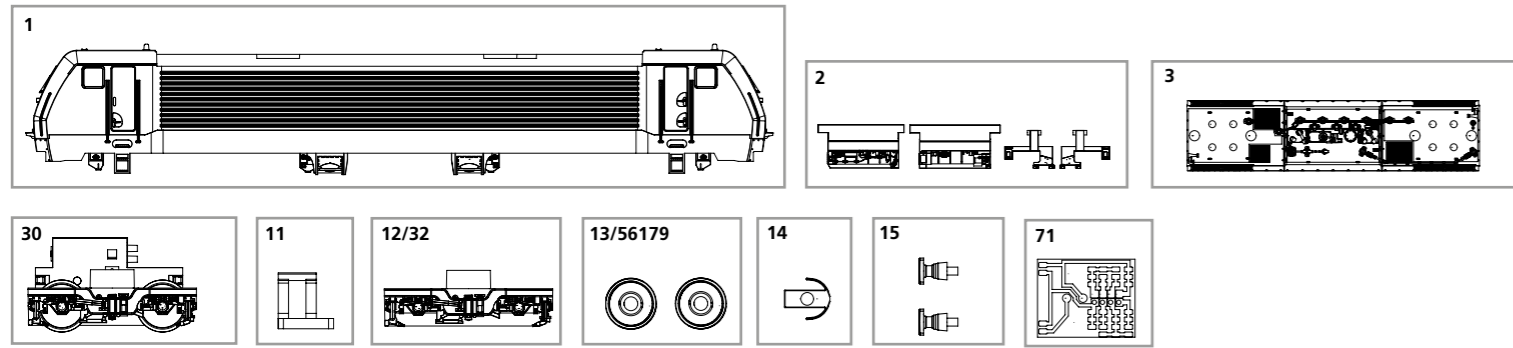


PIKO Spielwaren GmbH · Lutherstraße 30 · 96515 Sonneberg · GERMANY
德国比高有限公司 · 德国图林根州索内堡市路德街30号

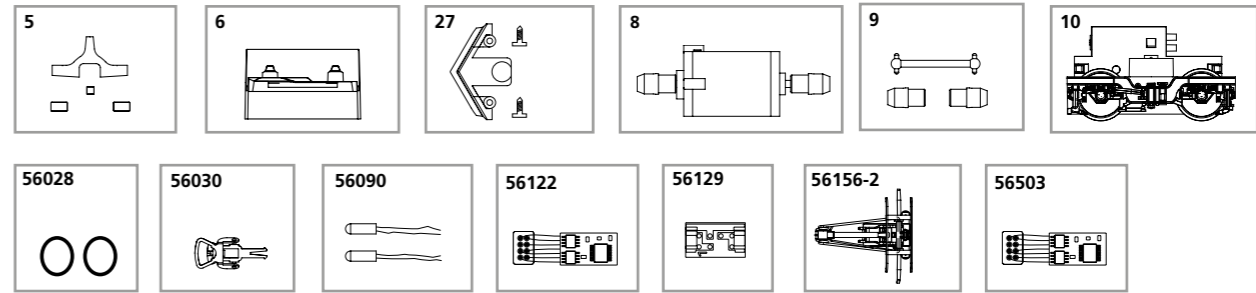
57967-90-7000

ERSATZTEILE BR 189

Spare parts · Pièces détachées · Parti di ricambio · Repuestos · 配件 · Reserveonderdelen · Części zamienne · Запасные части · Náhradní díly



Bei Ersatzteilanforderung bitte immer die vollständige Ersatzteil-Nr. angeben. · Please order the wanted spare part with the complete spare part item number.
 Pour commander des pièces de rechange, ne pas oublier de donner le Numéro d'Article de la pièce demandée. · 订购配件时请附上完整的配件号码。



Ersatzteil-Nr:	Bezeichnung:	Description:	Désignation:	Descrizione:	Description:	PG*
57967-01	Gehäuse, bedruckt + Fenster	Body printed, with windows	Boîtier décorée avec fenêtre	Carrozzeria verniciata (con finestre)	Carrocería decorada (con ventana)	13
57450-02	Seitenblenden	Side valances	Habillages latéraux	Telaio	Tapas laterales	8
57461-03	Dach, vollständig	Roof, complete	Toit, complet	Tetto, completo	Techo completo	10
57450-05	Lichtleiter	Conductors	Câble en fibre optique	Cavi con fibre ottiche	Equipo de luces	6
57450-06	Inneneinrichtung	Interior fittings	Aménagement intérieur	Aggiuntivi interni	Decoración interior	9
57450-27	Schienenräumer + 2 Schrauben	Snow plough + 2 screw	Chasse-neige	Scacciasassi	Limpiavías	7
57450-08	Motor, komplett	Motor, complete	Moteur, complet	Motore completo	Motor, completo	12
57450-09	Kardanwelle + Buchsen	Cardan shafts + universal joints	Cardan, 3 parties	Albero con giunto / cardanico e boccole	Eje cardán + cojinetes	7
57450-10	Getriebe, komplett	Gearbox, complete	Engrenage, complet	Ingranaggi completi	Engranaje, completo	12
57450-11	Klammer	Clip	Clip de sûreté	Clip	Pinza	6
57450-12	Drehgestellblende	Bogie valance	Capot pour bogie	Carrelli	Tapa de boguies	9
57450-13	Radsatz bedr. oh. Haftreifen (2 Stck.)	Wheelset, decorated (set of 2)	Essieux décorée (2 unités)	Ruote senza anelli (2 pezzi)	Eje (2 u.) decorado	9
57450-32	Drehgestellblende + Abdeckung	Bogie valance + housing	Cache pour bogie + capotage	Copertura per carrelli	Tapa de boguies + cubierta	9
57450-14	Kupplungshalter	Coupling hook	Support d'attelage	Gancio	Soporte de enganche	6
57450-15	Puffer (2 Stck.)	Buffers (set of 2)	Tampons (2 unités)	Respingenti (2 pezzi)	Tope (2 u.)	6
57450-30	Getriebe, + Abdeckung komplett	Gearbox, complete w housing	Engrenage, complet avec capot	Ingranaggi completi di copertura	Engranaje, completo con tapa	12
52500-71	Leiterplatte	PCB	Circuit imprimé	Circuito stampato	Circuito impreso	10
<p>Ersatzteile aus unserem Standard-Programm</p>						
56028	Haftreifen (10 Stck.)	Traction Tyres (set of 10)	Bandage (10 unités)	Anelli di aderenza(10 pezzi)	Aros de adherencia (10 u.)	
56030	Kupplung, vollst. (2 Stck.)	Coupling, complete (set of 2)	Attelage, complet (2 unités)	Gancio completo (2 pezzi)	Enganche, completo (2 u.)	
56090	Glühlampe (2 Stck.)	Light bulbs (set of 2)	Ampoule à incandescence (2 unités)	Lampadine ad Incandescenza (2 pezzi)	Bombilla (2 u.)	
56122	Multiprotokolldecoder Hobby mit Lastregelung (DC/AC)	Multi protocol decoder Hobby with load regulator (DC/AC)	Décodeur à protocoles multiples Hobby et régulation de charge	Multi protocollo decoder "Hobby" con regolatore (DC/AC)	Decoder multiprotocolo Hobby con regulación de carga (CC/CA)	
56129	Brückenstecker - DC	DC Bridge	Pontage à enficher CC	Spina a ponte DC	Puente CC	
56156-2	Stromabnehmer	Pantograph	Pendule-étrier de la caténaire	Preso di corrente	Pantógrafo	
56179	Radsatz bedr. mit Haftreifen (2 Stck.)	Wheelset (set of 2) + friction tyres	Essieux (2 unités) avec bandages	Ruote con anelli (2 pezzi)	Eje decorado, con aros de adherencia (2 u.)	
56503	PIKO SmartDecoder XP 5.1 8-polig	PIKO SmartDecoder XP 5.1 8-pole	PIKO SmartDecoder XP 5.1 8-poles	PIKO SmartDecoder XP 5.1 8-poli	PIKO SmartDecoder XP 5.1 8-polos	

*Preisgruppe *price category *catégorie de prix *Categoria prezzi *Grupo de precio

Ersatzteil-Nr:	说明:	Beschrijving:	Oznaczenie:	Описание:	Označení:	PG*
57967-01	带窗户车身	Behuizing, gedecoreerd + vensters	Obudowa z oknami	Корпус и окни	Karoserie, potíštěná s okny	13
57450-02	侧板	Afdekking	Boczne oslony	Боковые панели	Pastranní masky	8
57461-03	车顶成品	Dak, compleet	Dach, kompletny	Верхняя панель	Střecha, úplná	10
57450-05	导光柱	Lichtgeleider	Światłowód	Световоды	Světlovody	6
57450-06	内部装置	Binneninrichting	Wyposażenie wnętrza	Интерьер кабины	Vnitřní zařízení	9
57450-27	雪铲 + 2 固定螺丝	Sneeuwschuiver	Odśnieżacz	Путьчиститель	Pluh	7
57450-08	马达组件	Motor, compleet	Silnik, komplet	Двигатель с муфтами	Motor, komplet	12
57450-09	万向轴 + 接头	Cardanaandrijving, 3-delig	Napęd Kardana, 3-częściowy	Кардан с муфтами	Kardan + pouzdra	7
57450-10	DC齿轮箱组件	Aandrijving, compleet	Przekładnia, kompletna	Тележка в сборе - DCФиксатор	Převodovka, kompletní	12
57450-11	齿轮箱扣	Klemmetje	Klamra	тележки	Třmen	6
57450-12	轮架	Draaistelzijde	Oslona wózka wagonu	Корпус тележки	Číslo masky podvozku s točnou	9
57450-13	DC车轮组件 (2套)	Wielstel gedecoreerd (2 stuks)	Komplet kól (2 szt.) - DC	Колёсные пары (2 шт.) - DC	Sada dvojkolí (2 ks) - DC	9
57450-32	轮架 + 轮架盖	Draaistelzijde + afdekking	Oslona wózka wagonu + przykrywa	Корпус тележки + обложка	Číslo masky podvozku s točnou + kryt	9
57450-14	挂钩座	Koppelingshouder	Uchwyt sprzęgła	Держатель сцепки	Držák spřáhla	6
57450-15	缓冲器 (2个)	Buffer (2 stuks)	Bufor (2 szt.)	Буфера (2 шт.)	Nárazník (2 ks)	6
57450-30	DC带盖的齿轮箱组件	Aandrijving, compleet m. afdekking	Przekładnia, kompletna z przykrywą	Тележка в сборе - DC	Převodovka kompletní s krytem	12
52500-71	PCB主板	Printplaat	Płytko do podłączenia dekodera	Плата для подключения декодера	Rozvodná destička	10
<p>备用零件的标准范围:</p>						
56028	防滑轮胎 (10件)	Antislipbanden (10 stuks)	Obreze przyczepnościowe (10 szt.)	Колёсные бандажи (10 шт.)	Upevnění kol (10 ks)	
56030	挂钩组件 (2件)	Koppeling, volledig (2 stuks)	Sprzęgło, kompletne (2 szt.)	Сцепки (2 шт.)	Spřáhlo komplet (2 ks)	
56090	灯泡 (2个)	Gloeilamp (2 stuks)	Żarówka (2 szt.)	Лампы (2 шт.)	Osvětlení (2 ks)	
56122	Hobby解码器 (DC/AC)	Multiprotocol locdecoder Hobby met snelheidsregeling	Wielofunkcyjny dekodek Hobby z regulacją ładowania (DC/AC)	Мультипротокольный декодер Hobby с регулированием работы (DC/AC)	Multiplikační protokolový dekodér Hobby regulací zatížení (DC/AC)	
56129	DC 插板	Overbruggingsstekker (DC)	Wtyczka do podłączenia dekodera	Заглушка на разъем под декодер	Můstková zástrčka – DC	
56156-2	天线架	Pantograaf	Pałak trakcyjny	Пантограф	Vrchní sběračové vedení	
56179	防滑轮组 (2套)	Wielstel (2 stuks) + antislipbanden	Komplet kól (2 szt.)+opony scierne	Колёсные пары(2шт.)+сбандажми	Sada dvojkolí (2 ks) s bandáže kol	
56503	PIKO智能解码器XP 5.1 8针	PIKO SmartDecoder XP 5.1 8-polig	PIKO SmartDekoder XP 5.1 8-biegunowy	PIKO Smartдекодер XP 5.1 8-контактный	PIKO SmartDekoder XP 5.1 8 pinů	

*价格表 *Priscategorie *Група ценowa *ценовая категория *Cenová skupina