

Hinweis:

Einige PIKO Modelle können mit einem Pufferkondensator auf der Lokplatte ausgerüstet werden. Die Kapazität des Kondensators richtet sich nach den jeweiligen Vorgaben des verwendeten Decoders. Wenden Sie sich deshalb bitte bei Anfragen zu möglichen Pufferkondensatoren an den jeweiligen Decoderhersteller.

Some PIKO models are equipped with a buffer condenser on the circuit board. The capacity of the condenser depends on the respective requirements of the applied decoder. For requests about suitable buffer condensers please contact the respective decoder manufacturer.

Certains modèles PIKO peuvent être équipés d'un condensateur de protection sur la platine de la locomotive. La capacité du condensateur varie alors selon les préconisations du fabricant du décodeur utilisé. En cas de questions concernant ce condensateur de protection veuillez- vous adresser au fabricant du décodeur utilisé.

Sommige modellen van PIKO kunnen worden uitgerust met een buffercondensator op de hoofdprintplaat van de loc. De capaciteit van de condensator is afhankelijk van de specificaties van de gebruikte decoder. U dient zich daarom tot de fabrikant van de decoder te wenden met betrekking tot de mogelijke buffercondensatoren.

BEDIENUNGSANLEITUNG DIESELLOKOMOTIVE BR 232

Instruction sheet for Diesel Locomotive BR 232



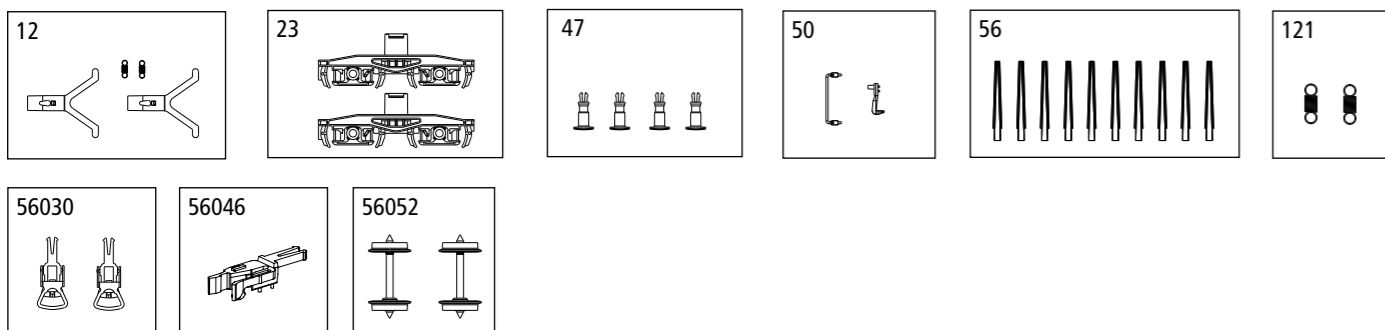
Wichtige Informationen sind in der Verpackung und in der Anleitung enthalten. Bitte bewahren Sie diese auf.

58116 Gleichstrom DC PluX22 0-12 V

ERSATZTEILE STAMMHOLZTRANSPORTWAGEN

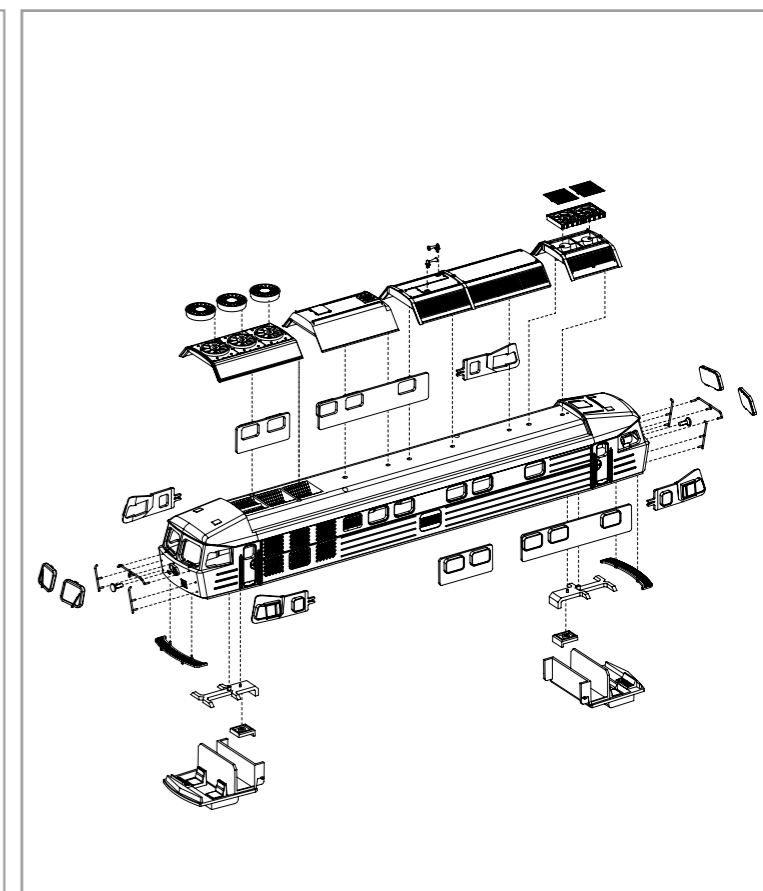
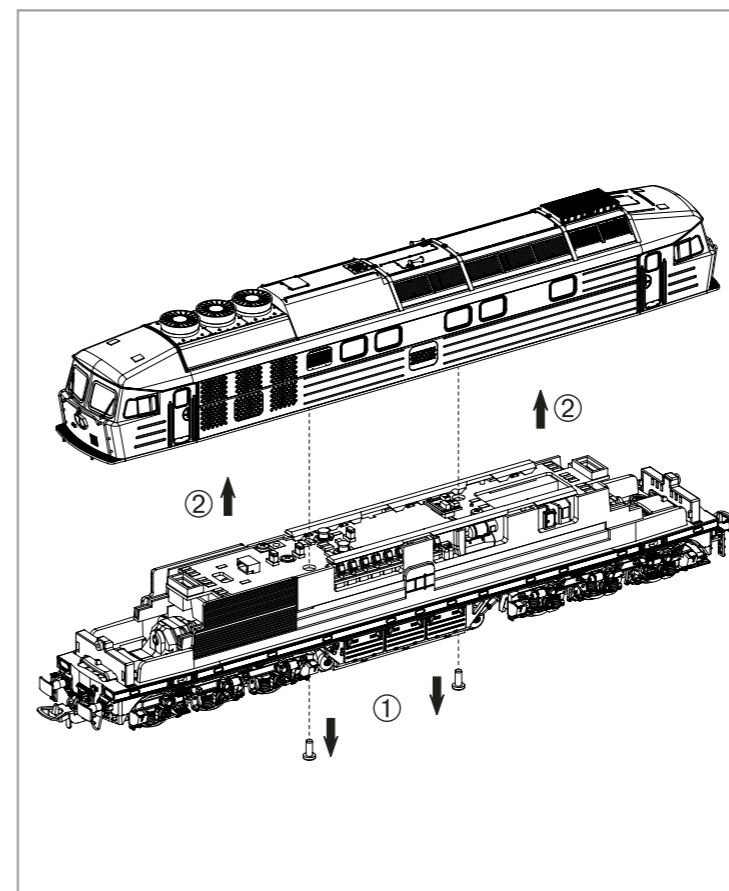
Spare parts · Pièces détachées · Reserveonderdelen

Bei Ersatzteilanforderung bitte immer die vollständige Ersatzteil-Nr. angeben. Hinweis: Für dieses Modell sind nur die unten aufgeführten Ersatzteile erhältlich!
Please order the wanted spare part with the complete spare part item number. Note: Only the spare parts listed below are available for this model!



| ET-Nr.: | Bezeichnung: | Description: | Désignation: | Omschrijving: | PG* |
|-----------|--|---|---|--|-----|
| 54000-12 | Kupplungsdeichsel mit Zugfeder (2 Stck.) | Coupling shaft with tension spring (2 pcs.) | Attelage avec ressort de tension (2 unités) | Koppeling as met trekveer (2 st.) | 9 |
| 54000-23 | Drehgestell (2 Stück) | Bogie (2 pcs.) | Bogie (2 unités) | Bogie (2 st.) | 9 |
| 54000-47 | 4x Puffer eckig | 4x Buffer | 4x Tampon | 4x Buffer | 7 |
| 54331-50 | Handstange groß / Trittstufe | Handrail large / tread | Rampe grande / bande de roulement | Leuning grote / betreden | 7 |
| 95574-56 | 10x Rungen | 10x stake | 10x Ranche | 10x staak | 9 |
| 54000-121 | 2x Zugfeder | 2x Tension spring (2 pcs.) | 2x Ressort de tension | 2x Trekveer | 5 |
| | ET aus unserem Standardprogramm | Spare parts standard range | Pièces détachées de notre gamme standard | Onderdelen standaardassortiment | |
| 56030 | Kupplung (2 Stck.) | Coupling (2 pcs.) | Attelage (2 unités) | Koppeling (2 st.) | |
| 56046 | H0 PIKO Kurzkupplung (4 Stck.) | H0 PIKO Coupling (2 pcs.) | H0 PIKO Attelage (4 unités) | H0 PIKO Koppeling (4 st.) | |
| 56052 | Radsatz (2 Stck.) | Wheelset (2 unit) | Essieux (2 unités) | Wielstel (2 st.) | |

*Preisgruppe / *price category / *Catégorie de prix / *Priscategorie

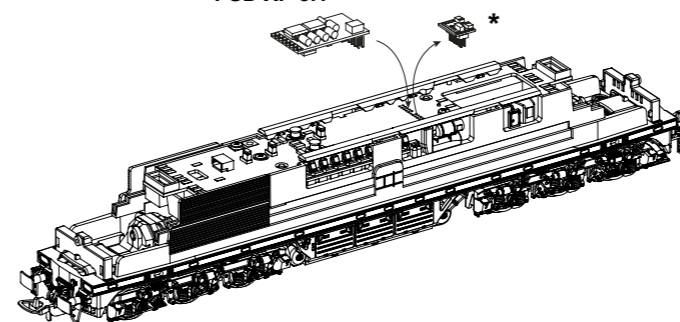


Decodereinbau:

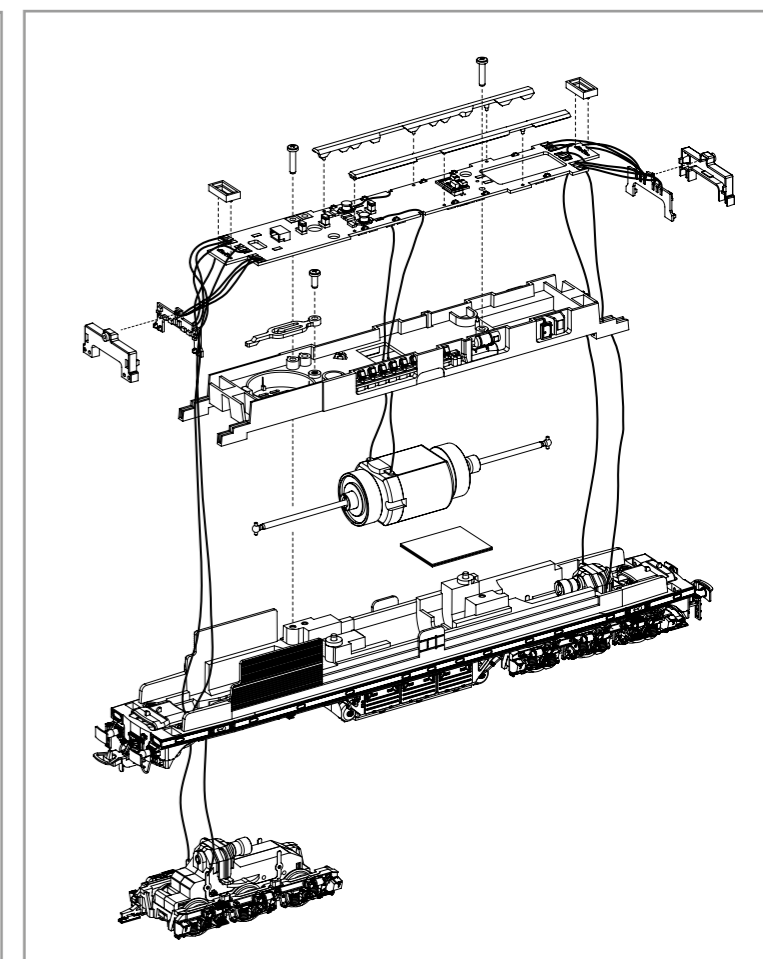
Installing Decoder /
Installation du décodeur /
Inbouw decoder

Nicht enthalten!
Not included! /
Non compris! /
Miet inbegrepen!

56500
PSD XP 5.1



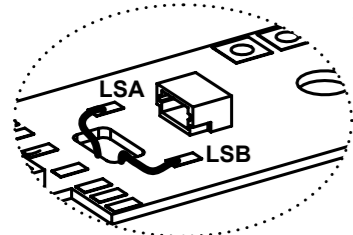
* Bitte Brückenstecker aufbewahren!
Please save the DC Bridge!
Conservez l'interface digitale!
De brugstecker s.v.p. bewaren!



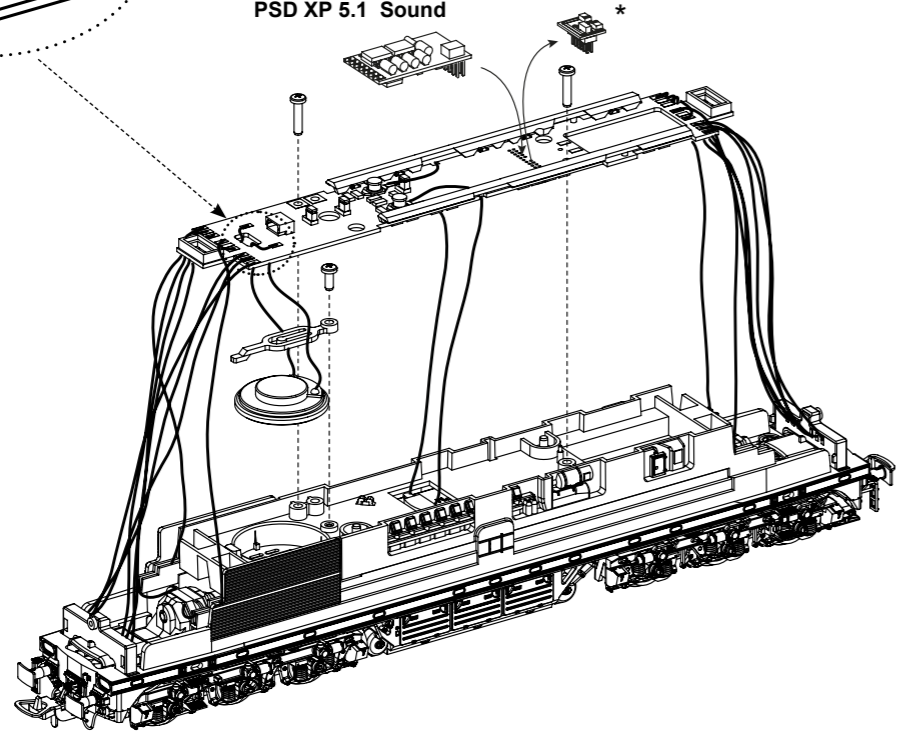
Zurüstbauteile:
Extension /
Pièces pour /
Bijkomende onderdelen

Kabel von Lautsprecher auf Leiterplatte anlöten! /
Solder cables of speakers on mainboard on! /
Souder les câbles du haut parleur au circuit imprimé /
Kabel van de luidspreker op de printplaat solderen!

* Bitte Brückenstecker aufbewahren!
Please save the DC Bridge! /
Conservez l'interface digitale! /
De brugstekker s.v.p. bewaren



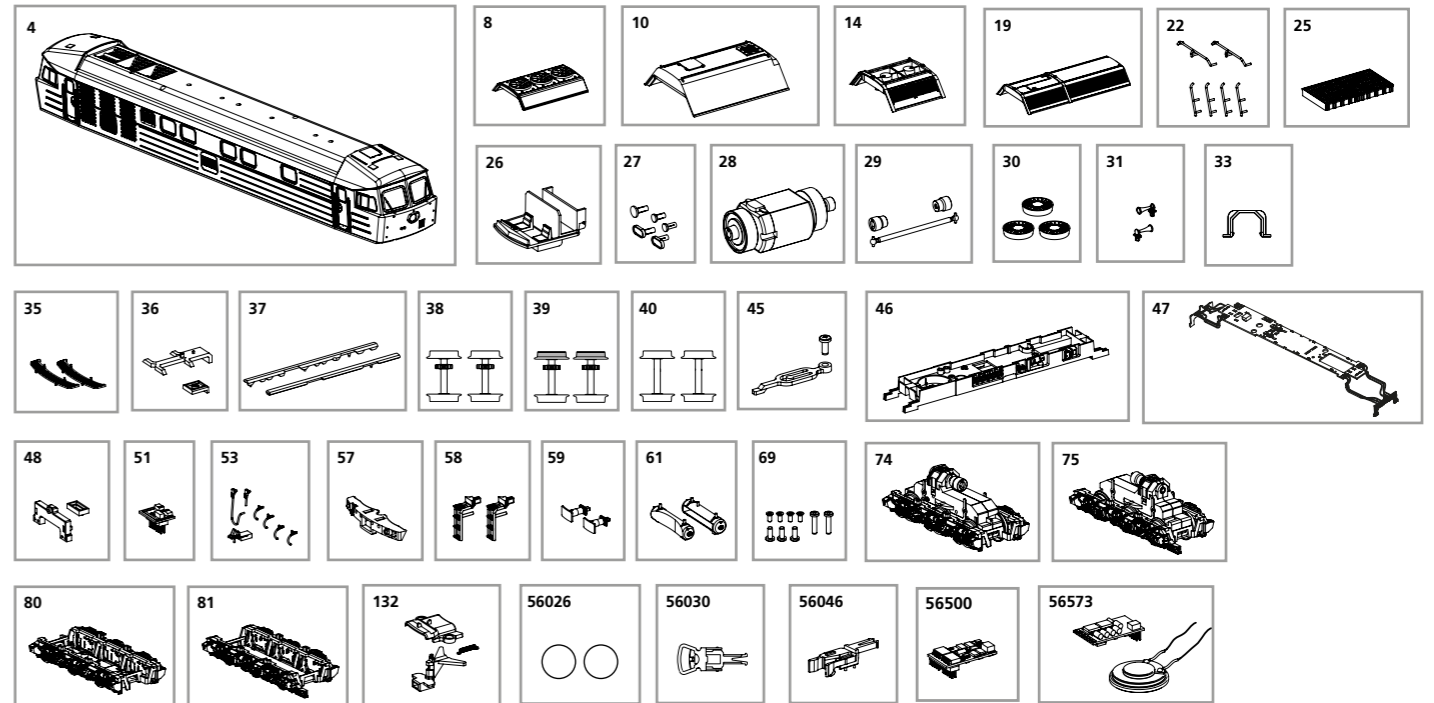
#56573
PSD XP 5.1 Sound



ERSATZTEILE DIESELLOKOMOTIVE BR 232

Spare parts for Diesel Locomotive BR 232

Bei Ersatzteilanforderung bitte immer die vollständige Ersatzteil-Nr. angeben • Please order the wanted spare part with the complete spare part item number.



| Bezeichnung / Description | ET-Nr.: / Part N° | PG* |
|---|-------------------|-----|
| Gehäuse, dekoriert (mit Fenster) / Body, decorated (w window) | 58116A-04 | 13 |
| Dachventilator / Roof ventilator | 52762-08 | 7 |
| Dachsegment mitte / Roof segment-middle | 52762-10 | 7 |
| Dachsegment 1c / Roof segment-1c | 52762-14 | 7 |
| Dachsegment / Roof segment | 52764-19 | 7 |
| Handstange (6 Stück) / Handrails (6 pcs.) | 52764-22 | 9 |
| Ventilator, eckig / Ventilator, square | 52762-25 | 9 |
| Führerstand / Driver cab | 59740-26 | 7 |
| Leuchtstäbe (5-tlg.) / Light bars (set of 5) | 71049-27 | 8 |
| Motor, komplett / Motor, complete | 52600-28 | 15 |
| Kardanwelle + Buchsen / Cardan billow + bushes | 59740-29 | 7 |
| Siemenslüfter (3 Stück) / Fan roof (3 pcs.) | 52762-30 | 7 |
| Hupen (2 Stück) / Horns (2 pcs.) | 52762-31 | 6 |
| Getriebeklammer / Clamp | 59560-33 | 6 |
| Frontlaufsteg, lang (2 Stück) / Catwalk, long (2 pcs.) | 52762-35 | 8 |
| Lichtleiter Führerstand mit Abdeckung / Light bar-driver cab w cover | 52762-36 | 6 |
| Lichtleiter Maschinenraum (2-tlg.) / Light bar-engine room (set of 2) | 52762-37 | 6 |
| Radsatz ohne Haftreifen (2 Stck.) / Wheelset w/o friction tyres (2 pcs.) | 59740-38 | 9 |
| Radsatz mit Haftreifen (2 Stck.) / Wheelset with friction tyres (2 pcs.) | 59740-39 | 9 |
| Radsatz ohne Zahnrad (2 Stck.) / Wheelset w/o gearwheel (2 pcs.) | 59740-40 | 9 |
| Halter Lautsprecher mit Schraube / Holder for Loud speaker with screw | 52762-45 | 6 |
| Motorhalter / Motor cover | 52762-46 | 7 |
| Hauptplatine mit Beleuchtungsplatinen und Kabel / Main board with light board and wires | 52762-47 | 14 |
| Lichtmasken für Platinen / Light mask for board | 52762-48 | 6 |
| Brückenstecker / Strapping plug - DC | 59740-51 | 8 |

| Bezeichnung / Description | ET-Nr.: / Part N° | PG* |
|--|-------------------|-----|
| Bremsschläuche, Heizungsstecker, Füllstück / Brake hose, Heating plug, Filler plug | 52760-53 | 7 |
| Schürze, kurz / Front cover-short | 52762-57 | 7 |
| Aufstiegsleiter (2 Stück) / Ladder-front (2 pcs.) | 52762-58 | 6 |
| Pufferaufnahme mit Puffer / Buffer holder with buffer | 52762-59 | 6 |
| Lufttank (2-tlg.) / Air boiler (set of 2) | 52762-61 | 7 |
| Schrauben-Set (9-tlg.) / Set of Screws (set of 9) | 52762-69 | 7 |
| Getriebe 1 / Gearbox 1 | 52762-74 | 14 |
| Getriebe 2 / Gearbox 2 | 52762-75 | 14 |
| Drehgestell 1 komplett / Bogie 1 complete | 52762-80 | 9 |
| Drehgestell 2 komplett / Bogie 2 complete | 52762-81 | 9 |
| Kupplungsteile (3-tlg.) / Coupler parts (set of 3) | 52772-132 | 8 |
| ET aus unserem Standard-Programm / Spare parts standard range | | |
| Haftreifen (10 Stck.) / Friction tyres (set of 10) | 56026 | |
| Kupplung (2 Stck.) / Coupling, complete (set of 2) | 56030 | |
| H0 PIKO Kurzkupplung (4 Stück) / H0 PIKO short Coupling (set of 4) | 56046 | |
| PIKO SmartDecoder XP 5.1 PluX22 / PIKO SmartDecoder XP 5.1 PluX22 | 56500 | |
| PIKO SmartDecoder XP5.1 Sound / PIKO SmartDecoder XP5.1 Sound | 56573 | |

*Preisgruppe *price category

