

Der Lichtwechsel rot/weiß ist in AC analog und AC digital (PIKO Art-Nr.: # 56127) sowie in DC digital (PIKO Art-Nr.: # 56126) nur mit Hilfe des entsprechenden Funktionsdecoders möglich.

The lighting change red/white for AC analogue/AC digital (PIKO Item no.: # 56127) and DC digital (PIKO Item no.: # 56126) is only possible with the help of a corresponding function decoder.

Le changement d'éclairage rouge/blanc pour AC analog / AC numérique (réf. PIKO: n° 56127) et numérique DC (réf. PIKO: n° 56126) n'est possible que avec l'aide d'un décodeur correspondant qu'avec l'aide.

在AC模拟模式和AC数字模式 (PIKO N° # 56127) 中的红灯/白灯 的转换是与在DC数字模式 (PIKO N° # 56126) 中一样的, 仅需相应的功能解码器的协助。

# Bedienungsanleitung IC Doppelstocksteuerwagen

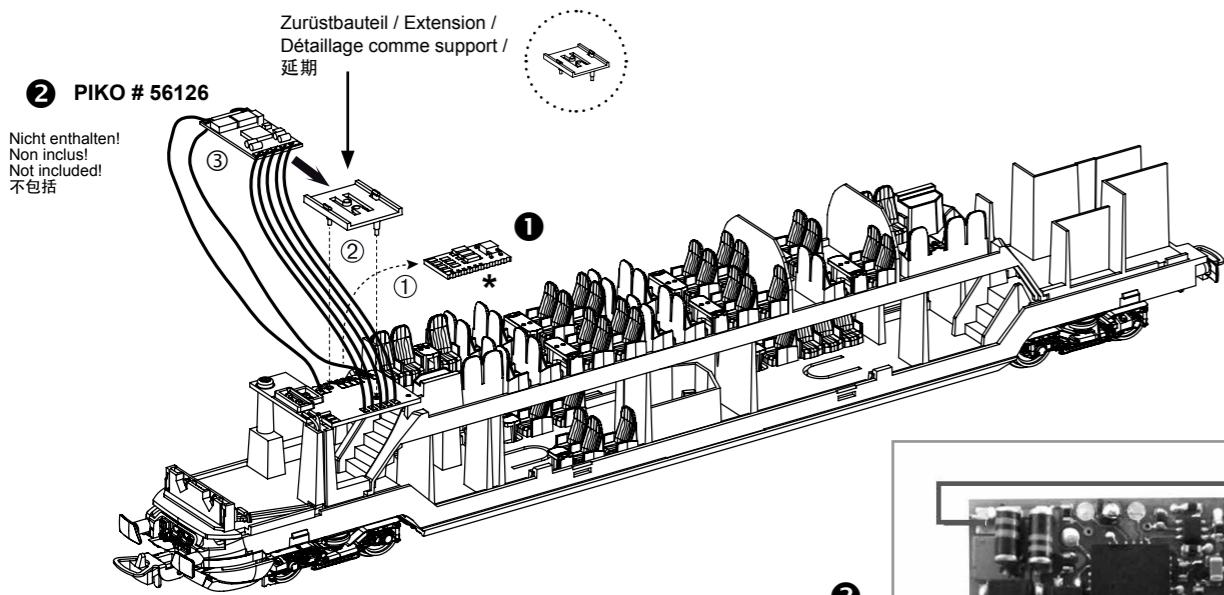
Instructions for use · Manuel d'utilisation · 的使用说明



## Decodereinbau: (DC analog -> DC digital)

Installing Decoder / Installation decodeur / 安装解码器

- Analogteil der Leiterplatte abbrechen (\* auf saubere Kanten achten) / Break off the analogue PCB-part (\* take care, edges must be clean/straight) / Détacher la partie du circuit imprimé (\* faites attention a garder des coins propres) / 拆开模拟模式下的PCB零件 (\* 请注意, 边缘必须平整)

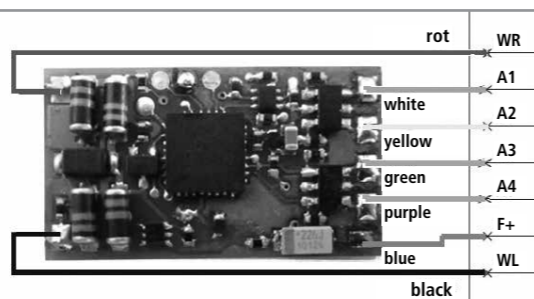


**2** PIKO # 56126

Nicht enthalten!  
Non inclus!  
Not included!  
不包括

Zurüstbauteil / Extension /  
Détailage comme support /  
延期

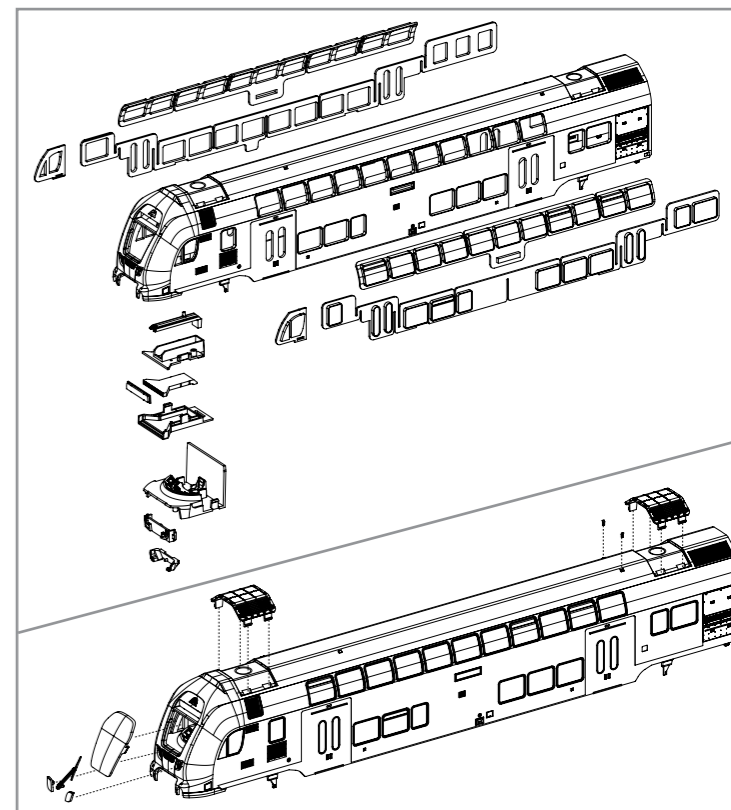
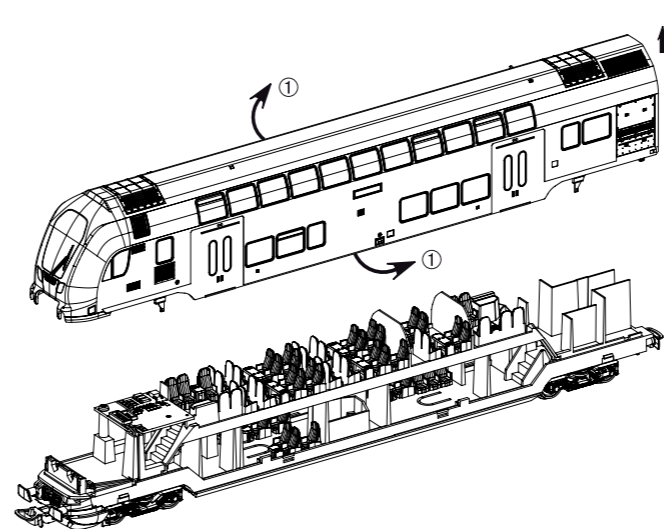
**2**  
Decoder # 56126 anlöten /  
solder Decoder # 56126 /  
Brasser le Décodeur # 56126 /  
焊接解码器# 56126



Function - Decoder  
PIKO 56126

包装及说明书内包含重要信息,请保留备用

- Gehäuse leicht spreizen und nach oben abziehen / Spread the body and pull slightly upward / Ecarter légèrement la caisse et retirez-la par le haut / 稍微铺开房屋并向上拉

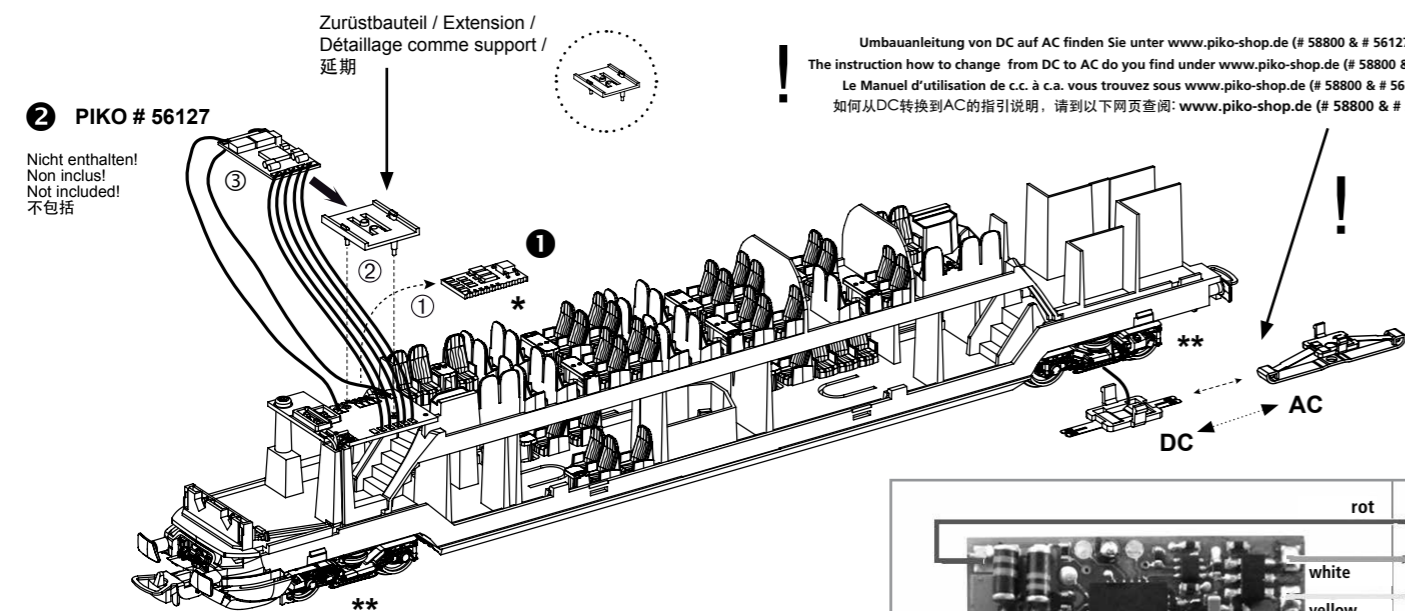


## Decodereinbau: (DC -> AC, analog + digital)

Installing Decoder / Installation decodeur / 安装解码器

- Analogteil der Leiterplatte abbrechen (\* auf saubere Kanten achten) / Break off the analogue PCB-part (\* take care, edges must be clean/straight) / Détacher la partie du circuit imprimé (\* faites attention a garder des coins propres) / 拆开模拟模式下的PCB零件 (\* 请注意, 边缘必须平整)

! Umbauanleitung von DC auf AC finden Sie unter [www.piko-shop.de](http://www.piko-shop.de) (# 58800 & # 56127) /  
The instruction how to change from DC to AC do you find under [www.piko-shop.de](http://www.piko-shop.de) (# 58800 & # 56127) /  
Le Manuel d'utilisation de c.c. à c.a. vous trouvez sous [www.piko-shop.de](http://www.piko-shop.de) (# 58800 & # 56127) /  
! 如何从DC转换到AC的指引说明, 请到以下网页查阅: [www.piko-shop.de](http://www.piko-shop.de) (# 58800 & # 56127)



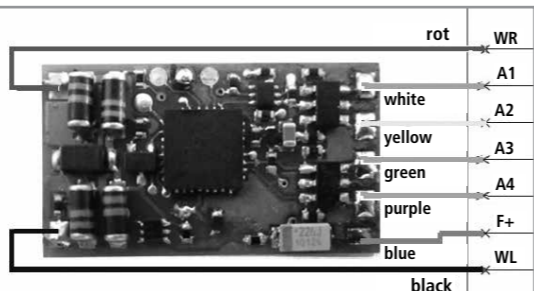
**2** PIKO # 56127

Nicht enthalten!  
Non inclus!  
Not included!  
不包括

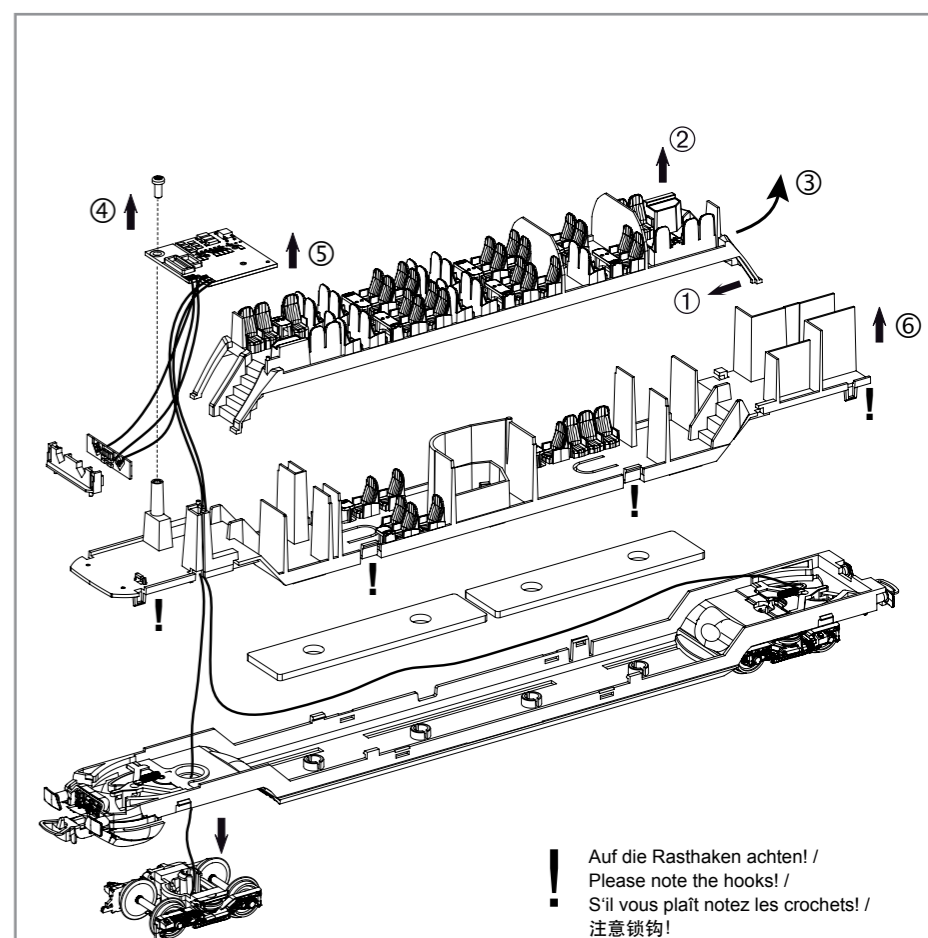
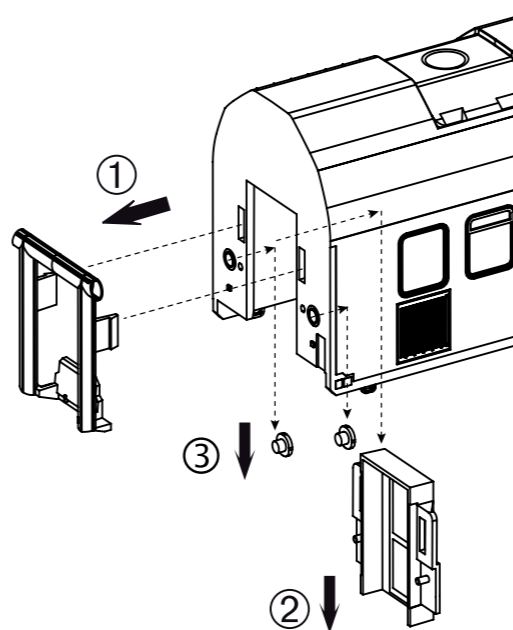
Zurüstbauteil / Extension /  
Détailage comme support /  
延期

\*\* Radsätze tauschen # 56061 /  
\*\* change the wheelsets # 56061 /  
\*\* essieux de swap # 56061 /  
\*\* 改变轮 # 56061

**2**  
Decoder # 56127 anlöten /  
solder Decoder # 56127 /  
Brasser le Décodeur # 56127 /  
焊接解码器 # 56127

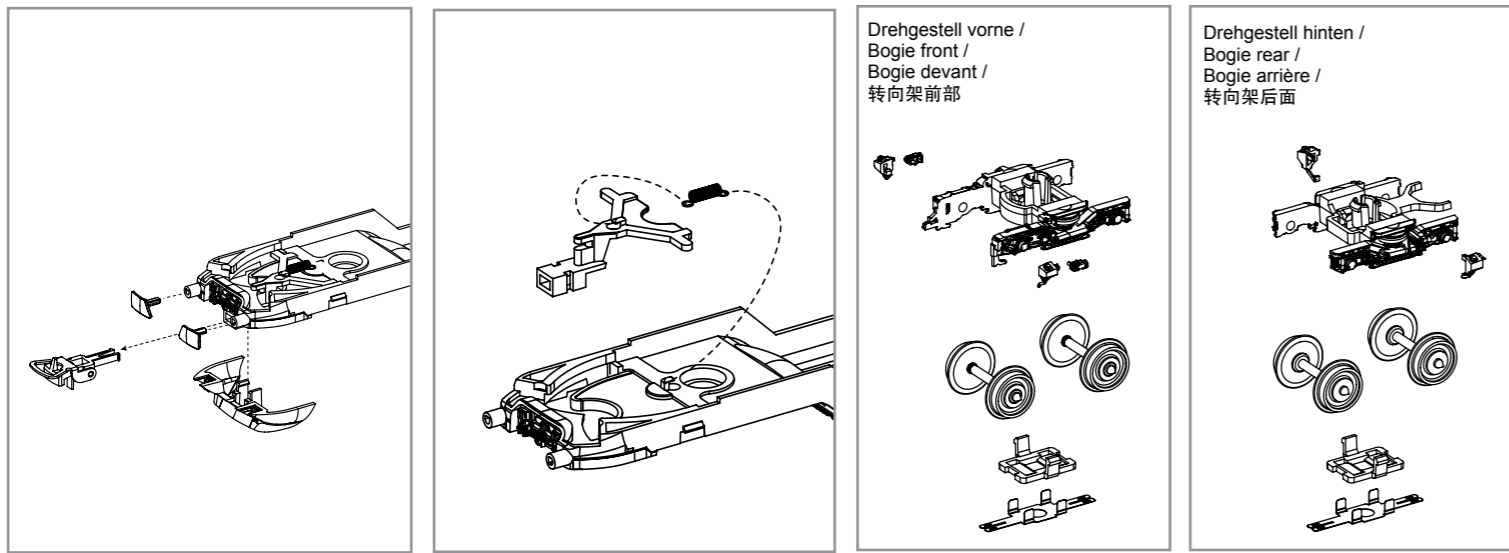


Function - Decoder  
PIKO 56127



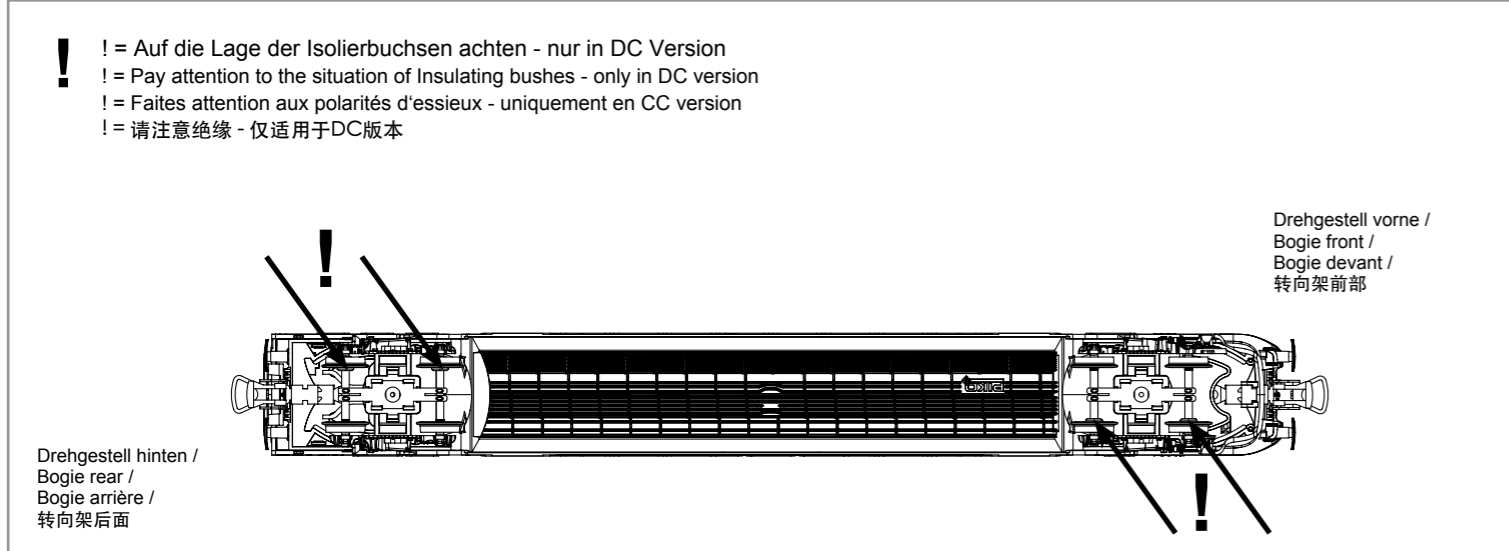
! Auf die Rasthaken achten! /  
Please note the hooks! /  
S'il vous plaît notez les crochets! /  
注意锁钩!





Drehgestell vorne /  
Bogie front /  
Bogie devant /  
转向架前部

Drehgestell hinten /  
Bogie rear /  
Bogie arrière /  
转向架后面



!  
! = Auf die Lage der Isolierbuchsen achten - nur in DC Version  
! = Pay attention to the situation of Insulating bushes - only in DC version  
! = Faites attention aux polarités d'essieux - uniquement en CC version  
! = 请注意绝缘 - 仅适用于DC版本

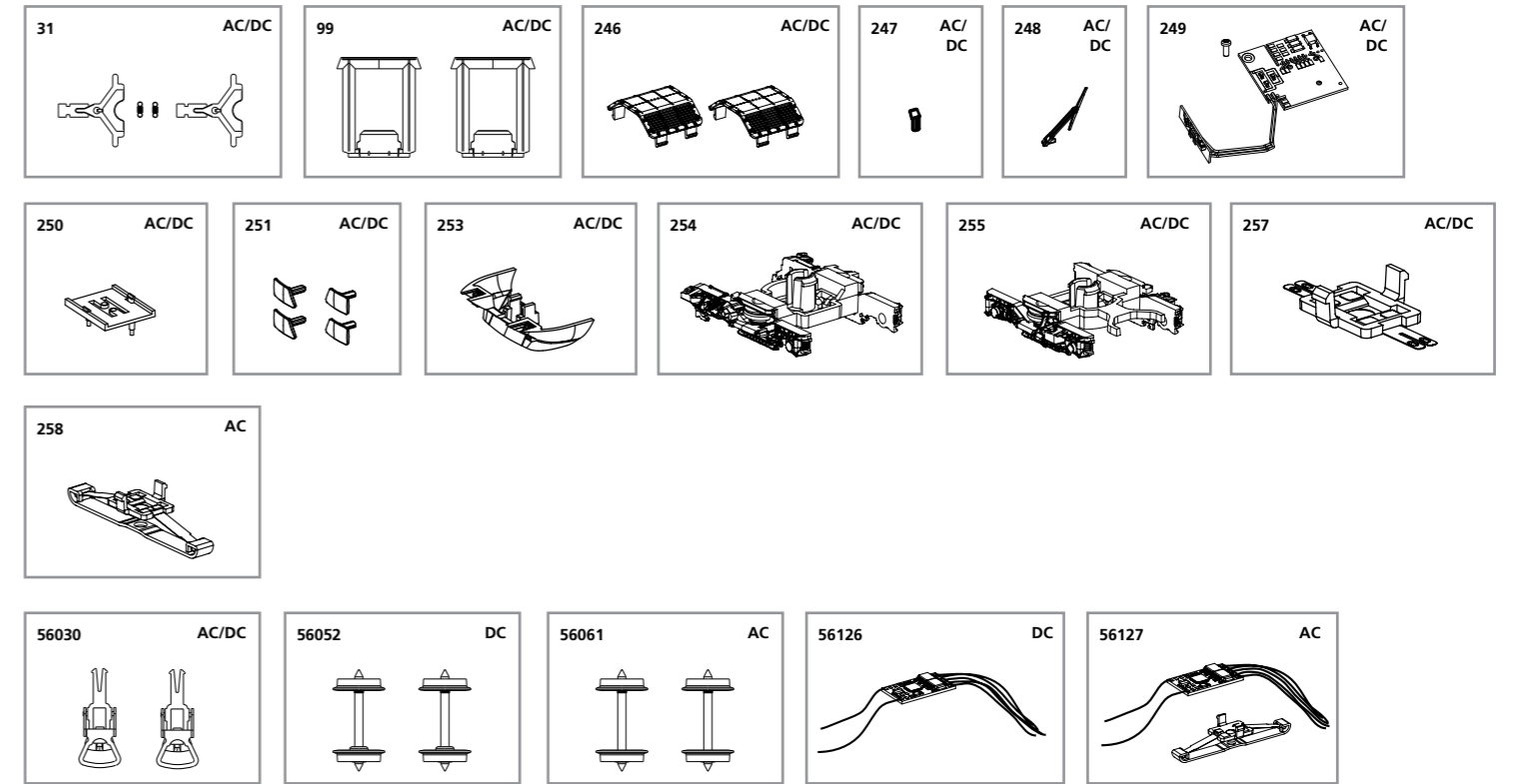
Drehgestell vorne /  
Bogie front /  
Bogie devant /  
转向架前部

Drehgestell hinten /  
Bogie rear /  
Bogie arrière /  
转向架后面

# ERSATZTEILE IC DOPPELSTOCKSTEUERWAGEN

## Spare parts for IC Bi-Level Control Coach

Bei Ersatzteilanforderung bitte immer die vollständige Ersatzteil-Nr. angeben • Please order the wanted spare part with the complete spare part item number.



Bezeichnung / Description	ET-Nr. / spare part N°	PG*
Kupplungsdeichsel mit Zugfeder (2 Stück) / Drawbar with tension spring (set of 2)	53000-31	8
Faltenbalg (2 Stück) / Bellow (set of 2)	53000-99	7
2x Dachlüfter / 2x Roof ventilator	53000-246	6
Antenne / Antenna	53000-247	5
Scheibenwischer / Wiper	53000-248	5
Hauptplatine mit Stirnbeleuchtungsplatine und Kabel / Mainboard with front light PCB and wire	53000-249	11
Halter Decoder / Cover Decoder	53000-250	5
2x Puffer links, 2x Puffer rechts / 2x Buffer left, 2x Buffer right	53000-251	7
Schürze / Pilot	53000-253	7
Drehgestell, vorne / Bogie, front	53000-254	8
Drehgestell, hinten / Bogie, rear	53000-255	8
Drehgestell Kontaktplatte mit Radschleifer / Bogie contact plate with wheel slider	53000-257	8

Bezeichnung / Description	ET-Nr. / spare part N°	PG*
ET aus unserem Standard-Programm / Spare parts standard range		
Kupplung, vollst. (2 Stück) / Coupling, complete (set of 2)	56030	
ET aus unserem Standard-Programm (nur DC-version) / Spare parts standard range (only DC version)		
Radsatz (2 Stück) / Wheelset (set of 2)	56052	
Multiprotokoll-Funktionsdecoder / Multi-protocoll Function decoder	56126	
nur für AC-Version / only for AC version		
Schleifer / Slider	53000-258	10
ET aus unserem Standard-Programm (nur AC-version) / Spare parts standard range (only AC version)		
Radsatz (2 Stück) / Wheelset (set of 2)	56061	
Set mit Funktionsdecoder für Lichtwechsel / Upgrade kit w function decoder for lighting change	56127	

\*Preisgruppe \*price category