

Der Lichtwechsel rot/weiss ist in AC analog und AC digital (PIKO Art-Nr.: # 56127) sowie in DC digital (PIKO Art-Nr.: # 56126) nur mit Hilfe des entsprechenden Funktionsdecoders möglich.

The lighting change red/white for AC analogue/AC digital (PIKO Item no.: # 56127) and DC digital (PIKO Item no.: # 56126) is only possible with the help of a corresponding function decoder.

Le changement d'éclairage rouge/blanc pour AC analog / AC numérique (réf. PIKO: n° 56127) et numérique DC (réf. PIKO: n° 56126) n'est possible de décodeur correspondant qu'avec l'aide.

在AC模拟模式和AC数字模式 (PIKO N° # 56127) 中的红灯/白灯 的转换是与在DC数字模式 (PIKO N° # 56126) 中一样的, 仅需相应的功能解码器的协助。

# Bedienungsanleitung IC Doppelstocksteuerwagen

Instructions for use · Manuel d'utilisation · 的使用说明



## Decodereinbau: (DC analog -> DC digital)

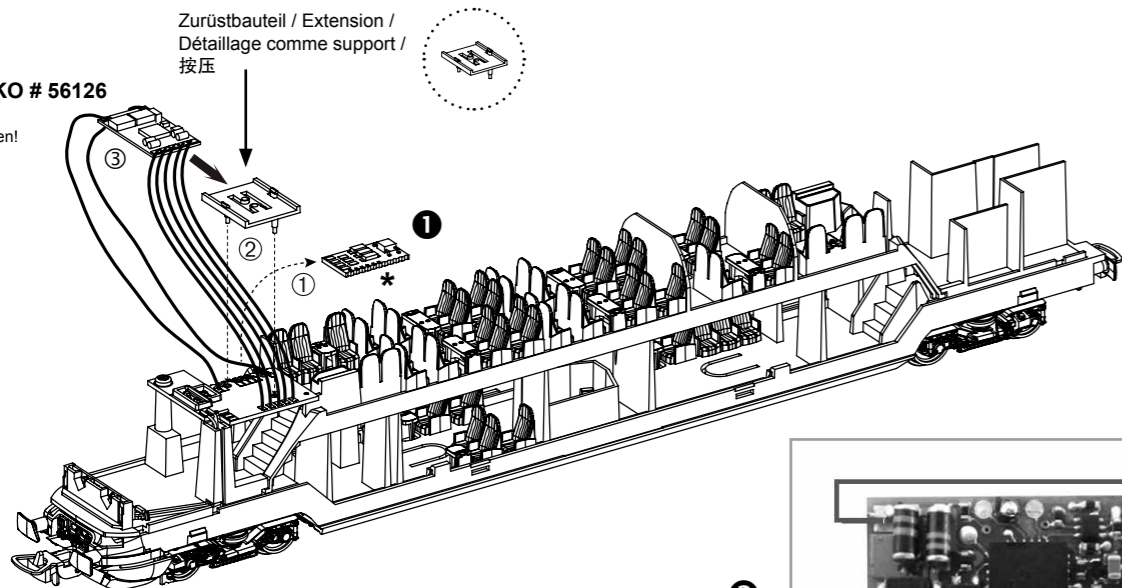
Installing Decoder / Installation decodeur / 安装解码器

- 1 Analogteil der Leiterplatte abbrechen (\* auf saubere Kanten achten) / Break off the analogue PCB-part (\* take care, edges must be clean/straight) / Détacher la partie du circuit imprimé (\* faites attention a garder des coins propres) / 拆开模拟模式下的PCB零件 (\* 请注意, 边缘必须平整)

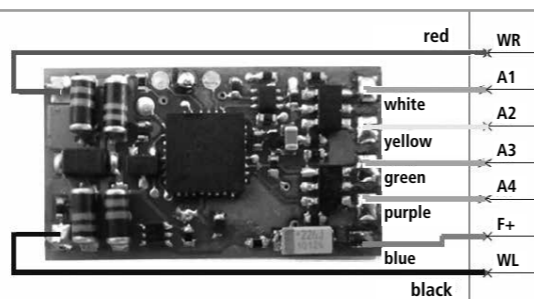
Zurüstbauteil / Extension / Détailage comme support / 按压

### 2 PIKO # 56126

Nicht enthalten! Non inclus! Not included! 不包括



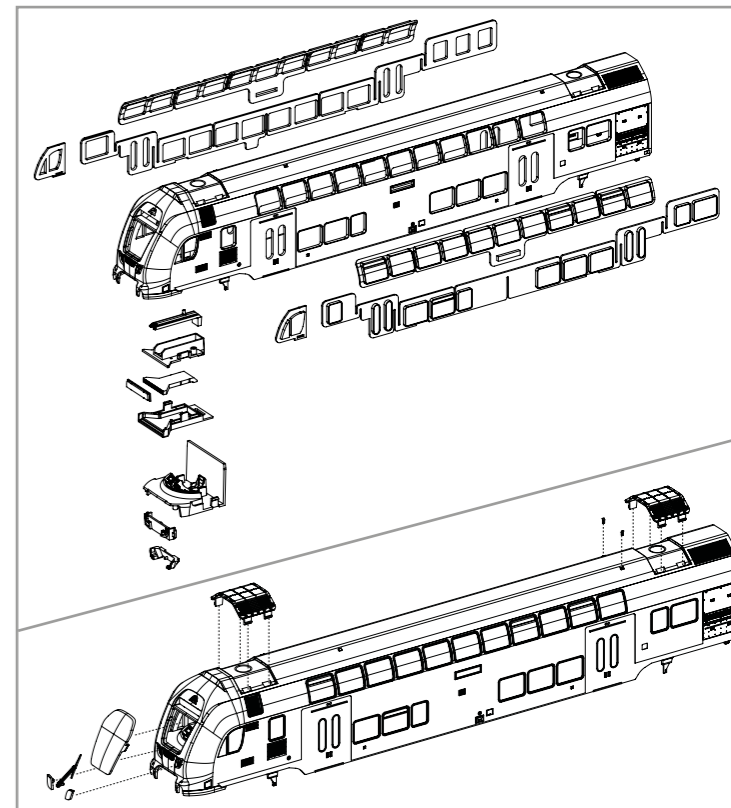
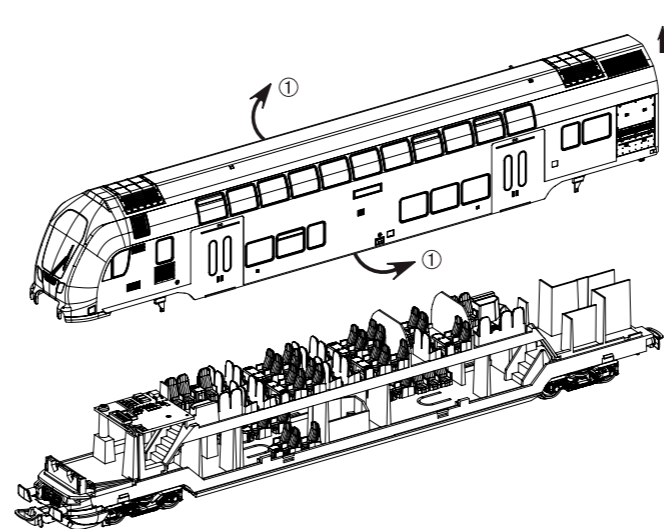
2 Decoder # 56126 anlöten / solder Decoder # 56126 / Brasser le Décodeur # 56126 / 焊接解码器# 56126



Function - Decoder PIKO 56126

包装及说明书内包含重要信息,请保留备用

- 1 Gehäuse leicht spreizen und nach oben abziehen / Spread the body and pull slightly upward / Ecarter légèrement la caisse et retirez-la par le haut / 稍微铺开房屋并向上拉



## Decodereinbau: (DC -> AC, analog + digital)

Installing Decoder / Installation decodeur / 安装解码器

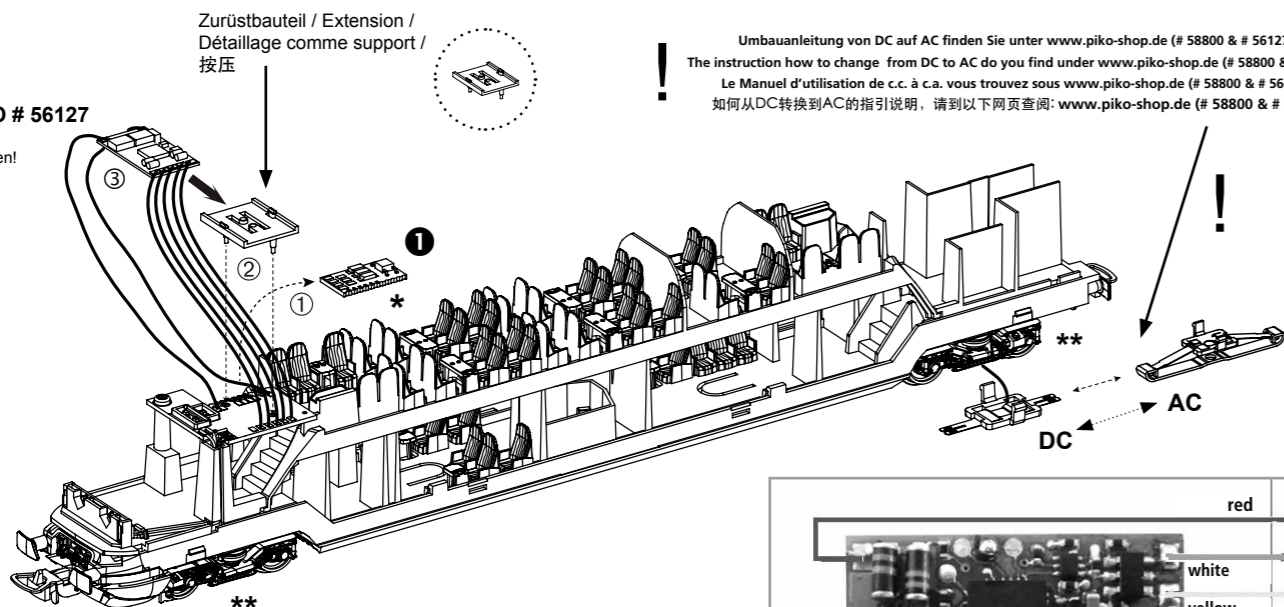
- 1 Analogteil der Leiterplatte abbrechen (\* auf saubere Kanten achten) / Break off the analogue PCB-part (\* take care, edges must be clean/straight) / Détacher la partie du circuit imprimé (\* faites attention a garder des coins propres) / 拆开模拟模式下的PCB零件 (\* 请注意, 边缘必须平整)

! Umbauanleitung von DC auf AC finden Sie unter [www.piko-shop.de](http://www.piko-shop.de) (# 58800 & # 56127) / The instruction how to change from DC to AC do you find under [www.piko-shop.de](http://www.piko-shop.de) (# 58800 & # 56127) / Le Manuel d'utilisation de c.c. à c.a. vous trouvez sous [www.piko-shop.de](http://www.piko-shop.de) (# 58800 & # 56127) / 如何从DC转换到AC的指引说明, 请到以下网页查阅: [www.piko-shop.de](http://www.piko-shop.de) (# 58800 & # 56127)

Zurüstbauteil / Extension / Détailage comme support / 按压

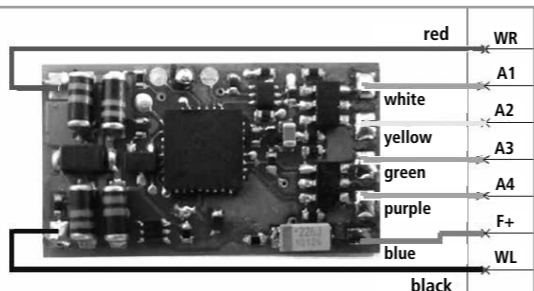
### 2 PIKO # 56127

Nicht enthalten! Non inclus! Not included! 不包括

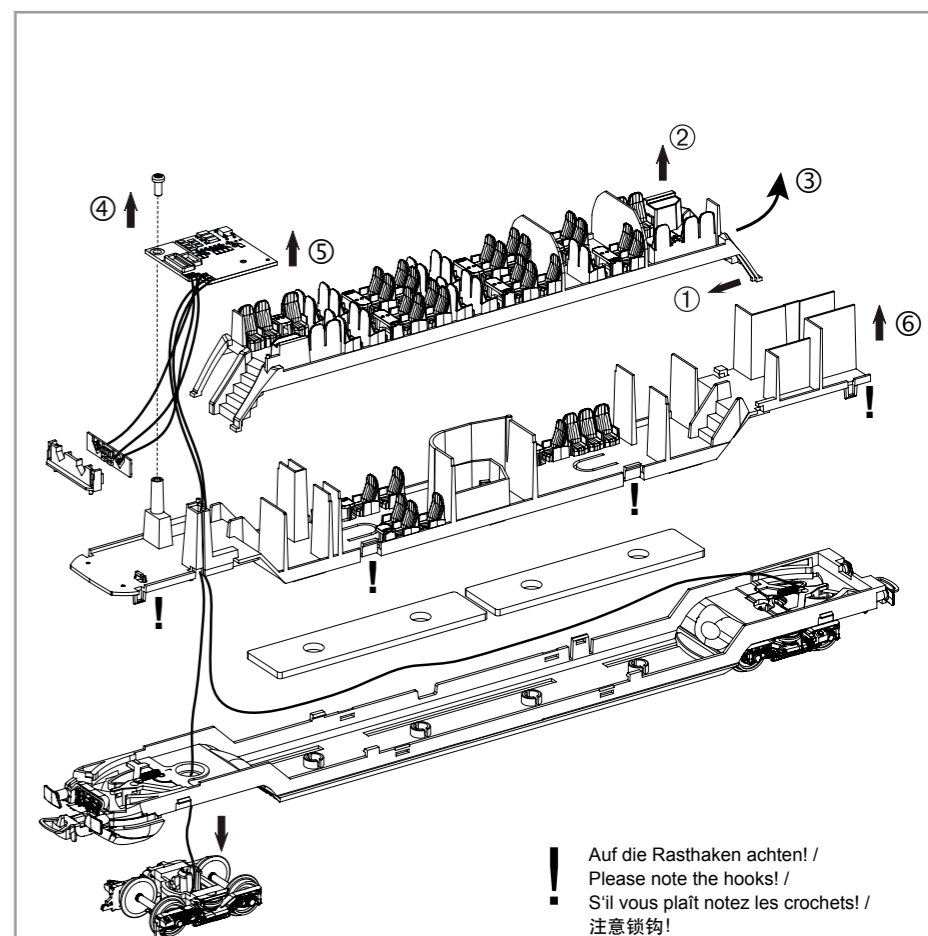
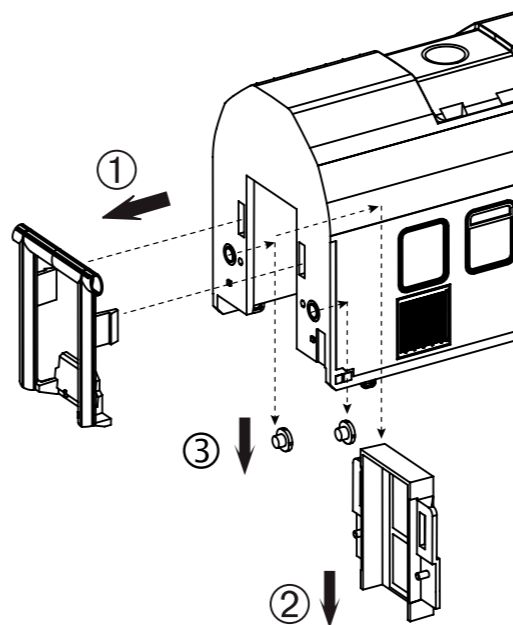


\*\* Radsätze tauschen # 56061 / \*\* change the wheelsets # 56061 / \*\* essieux de swap # 56061 / \*\* 改变轮 # 56061

2 Decoder # 56127 anlöten / solder Decoder # 56127 / Brasser le Décodeur # 56127 / 焊接解码器 # 56127

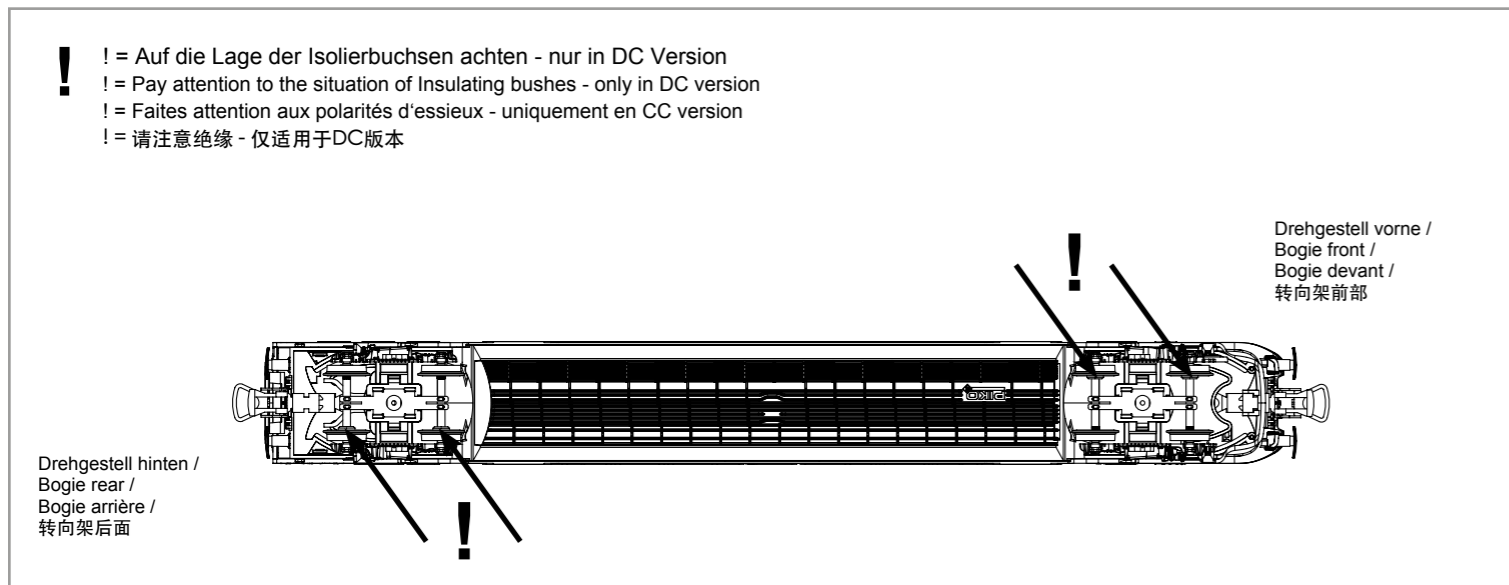
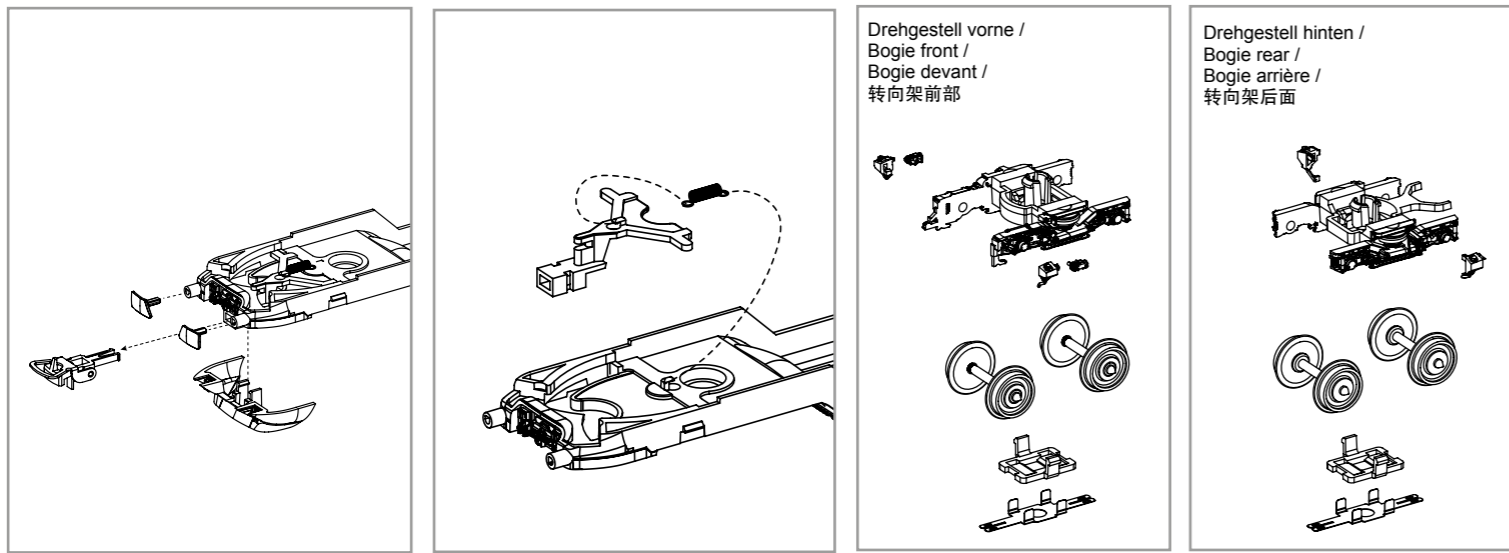


Function - Decoder PIKO 56127



! Auf die Rasthaken achten! / Please note the hooks! / S'il vous plaît notez les crochets! / 注意锁钩!



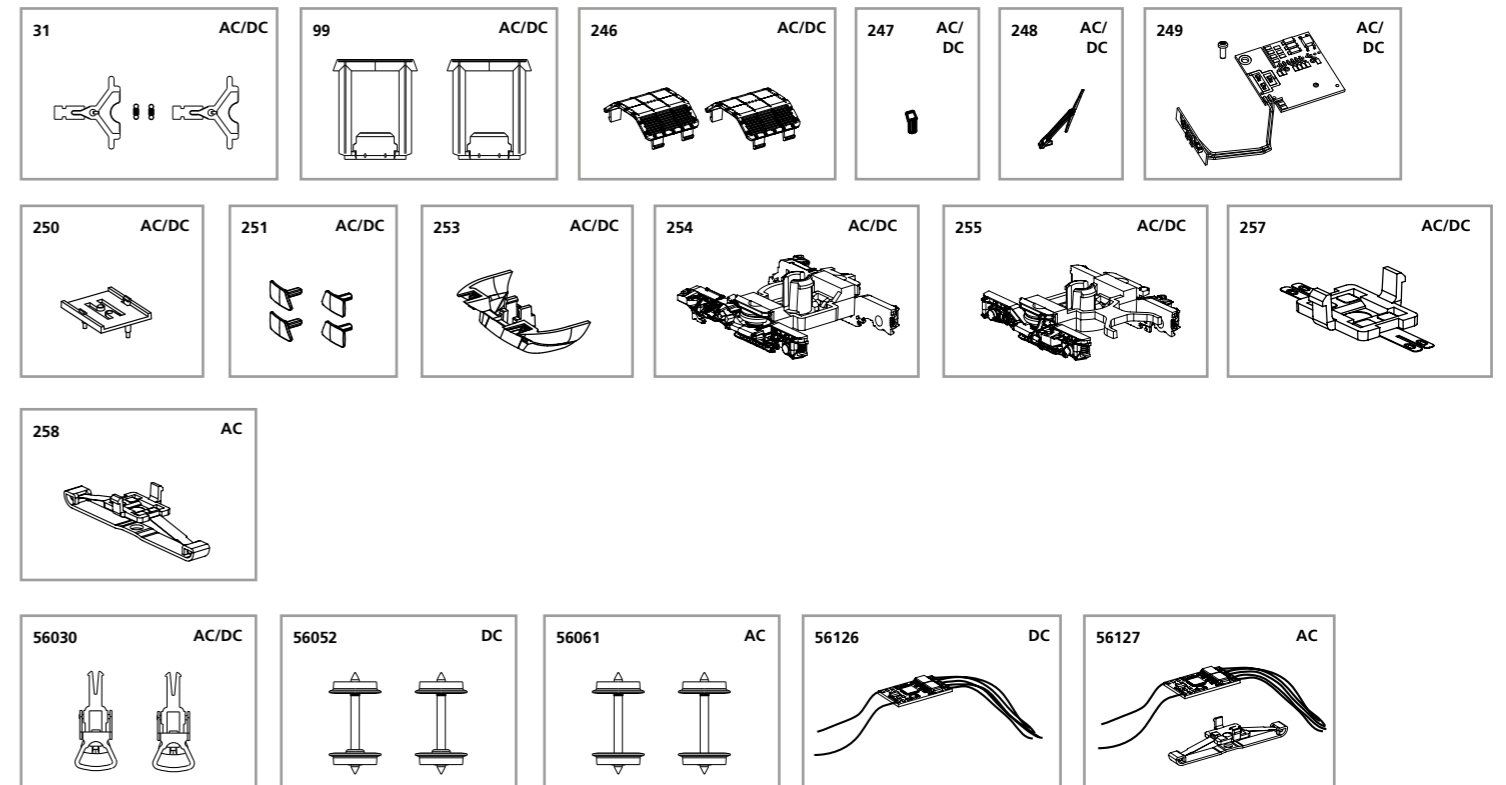


! = Auf die Lage der Isolierbuchsen achten - nur in DC Version  
 ! = Pay attention to the situation of Insulating bushes - only in DC version  
 ! = Faites attention aux polarités d'essieux - uniquement en CC version  
 ! = 请注意绝缘 - 仅适用于DC版本

## ERSATZTEILE IC DOPPELSTOCKSTEUERWAGEN

Spare parts for IC Bi-Level Control Coach

Bei Ersatzteilanforderung bitte immer die vollständige Ersatzteil-Nr. angeben • Please order the wanted spare part with the complete spare part item number.



Bezeichnung / Description	ET-Nr. / spare part N°	PG*
Kupplungsdeichsel mit Zugfeder (2 Stück) / Drawbar with tension spring (set of 2)	58800-31	8
Faltenbalg (2 Stück) / Bellow (set of 2)	53000-99	7
2x Dachlüfter / 2x Roof ventilator	58810-246	6
Antenne / Antenna	53000-247	5
Scheibenwischer / Wiper	53000-248	5
Hauptplatine mit Stirnbeleuchtungsplatine und Kabel / Mainboard with front light PCB and wire	53000-249	11
Halter Decoder / Cover Decoder	53000-250	5
2x Puffer links, 2x Puffer rechts / 2x Buffer left, 2x Buffer right	53000-251	7
Schürze / Pilot	58810-253	7
Drehgestell, vorne / Bogie, front	58810-254	8
Drehgestell, hinten / Bogie, rear	58810-255	8
Drehgestell Kontaktplatte mit Radschleifer / Bogie contact plate with wheel slider	58810-257	8

Bezeichnung / Description	ET-Nr. / spare part N°	PG*
ET aus unserem Standard-Programm / Spare parts standard range		
Kupplung, vollst. (2 Stück) / Coupling, complete (set of 2)	56030	
ET aus unserem Standard-Programm (nur DC-version) / Spare parts standard range (only DC version)		
Radsatz (2 Stück) / Wheelset (set of 2)	56052	
Multiprotokoll-Funktionsdecoder / Multi-protocoll Function decoder	56126	
nur für AC-Version / only for AC version		
Schleifer / Slider	53000-258	10
ET aus unserem Standard-Programm (nur AC-version) / Spare parts standard range (only AC version)		
Radsatz (2 Stück) / Wheelset (set of 2)	56061	
Set mit Funktionsdecoder für Lichtwechsel / Upgrade kit w function decoder for lighting change	56127	

\*Preisgruppe \*price category