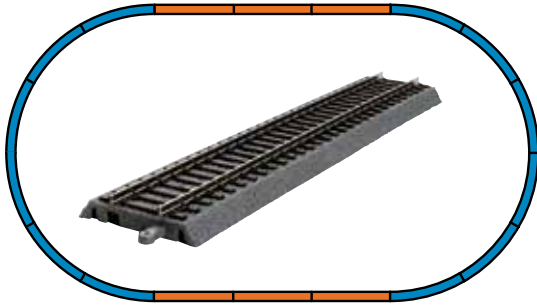


SmartControl_{wlan} Start-Set: BR 185 mit 3 Güterwagen # 59015



Mit
A-Gleis mit Bettung

Starter Set Freight train · Coffret de départ train de marchandises · Start-Set Carri merci BR 185 · Set de inicio BR 185 con 3 vagones portacontenedores · 驱动系统货车 · BR 185 Startset goederentrein · Start-Set pociąg towarowy · Грузовой поезд Start-Set Nákladní vlak · Start-Set Tehervonat BR 185 + 3 teherkocsi



Diese Startpackung enthält folgende Bestückung:

1 x Elektrolok BR 185
3 x Güterwagen
12 x 55412 Bogen R2 mit Bettung 422 mm
5 x 55401 Gerade Gleise mit Bettung 231 mm
1 x 55406 Gerades Gleis für Anschluss-Clip
1 x 55447 Sockel für Anschluss-Clip
1 x 55275 Anschluss-Clip
1 x 55499 PIKO H0 Aufgleiser
1 x Gleisanschlusskabel
1 x PIKO SmartControl_{wlan} Start-Set
1 x Bedienhandbuch

This Starter Set includes:

1 x Electrical loco BR 185
3 x Freight Cars
12 x 55412 Curve R2 with roadbed 422mm (16.6 in.)
5 x 55401 Straight track with roadbed 231mm (9 in.)
1 x 55406 Straight track with terminal connection clip
1 x 55447 Socket for terminal connection clip
1 x 55275 Terminal connection clip
1 x 55499 PIKO H0 Rerailer
1 x Track connection cable
1 x PIKO SmartControl_{wlan} Start-Set
1 x Operating manual

Contenu:

1 x Loco électrique BR 185
3 x Voitures
12 x 55412 Courbe R2 avec ballast 422 mm
5 x 55401 Rails droits avec ballast 231 mm
1 x 55406 Rail droit pour prise de connexion
1 x 55447 Socle pour prise de connexion
1 x 55275 Prise de connexion
1 x 55499 Rerailleur HO PIKO
1 x Câble de connexion de rails
1 x PIKO SmartControl_{wlan} Start-Set
1 x Manuel d'utilisation

Empfohlene Brettgröße

Min. Space Needed

Surface minimale de montage

Superficie minima di montaggio

Superficie minima de tablero

recomendada

Minimale opbouwoppervlakte:

ca. 168 x 98 cm

Grundfläche

Track Layout

Surface utilisée

Superficie del tracciato

Superficie básica

Grondoppervlakte:

ca. 158 x 88 cm

Contenuto della confezione:

1 x locomotiva Elettrica BR 185
3 x carrozze
12 x 55412 Binari curvi R2 con massciata 422 mm
5 x 55401 Binari rettilinei con massciata 231 mm
1 x 55406 Binario rettilineo per fermaglio di collegamento
1 x 55447 Binario con presa di collegamento
1 x 55275 Fermaglio di collegamento
1 x 55499 Scivolo PIKO H0
1 x Cavo di allacciamento
1 x PIKO SmartControl_{wlan} Start-Set
1 x Istruzioni per l'uso

El set contiene:

1 x locomotora eléctrica BR 185
3 x vagones
12 x 55412 Curva R2 con balastro 422 mm
5 x 55401 Via recta con balastro 231 mm
1 x 55406 Vía recta con clip de contacto
1 x 55447 Zócalo para el clip de conexión
1 x 55275 Clip de conexión
1 x 55499 PIKO H0 rerailer
1 x Cable de conexión
1 x PIKO SmartControl_{wlan} Start-Set
1 x Instrucciones de uso

Starter Set inhoud:

1 x locomotief BR 185
3 x Wagens
12 x 55412 Gebogen rail R2 met railbedding 422 mm
5 x 55401 Rechte rail met railbedding 231 mm
1 x 55406 Rechte rail voor aansluitclip
1 x 55447 Sokkel voor aansluitclip
1 x 55275 Aansluitclip
1 x 55499 PIKO H0 Rerailer
1 x Aansluitkabel
1 x PIKO SmartControl_{wlan} Start-Set
1 x Handleiding



Länge des Zuges: 616 mm

0-12 V



Wichtige Informationen sind in der Verpackung und in der Anleitung enthalten.
Bitte bewahren Sie diese auf.

Technische und farbliche Änderungen vorbehalten. Maße und Abbildungen sind freibleibend. Alle Angaben erfolgen ohne Gewähr.
Products, specifications and other information subject to change. Informations susceptibles de modification.
Informations susceptibles de modification.

Modifiche tecniche e colore. Tutte le informazioni sono soggette.

Pueden producirse cambios técnicos y de color. Las medidas y representaciones son sin compromiso. Todos los datos se dan sin garantía.

Wijzigingen in kleurstelling, technische gegevens, maten en afbeeldingen zijn onder voorbehoud.

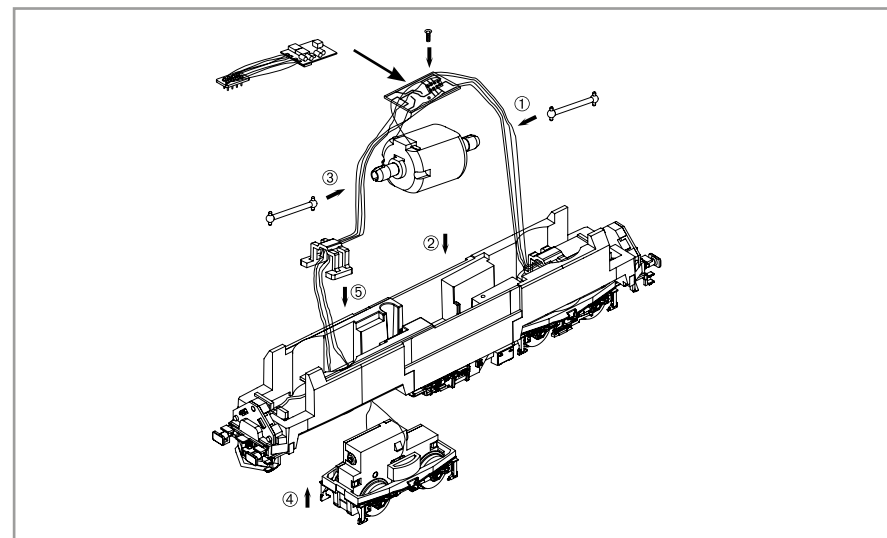
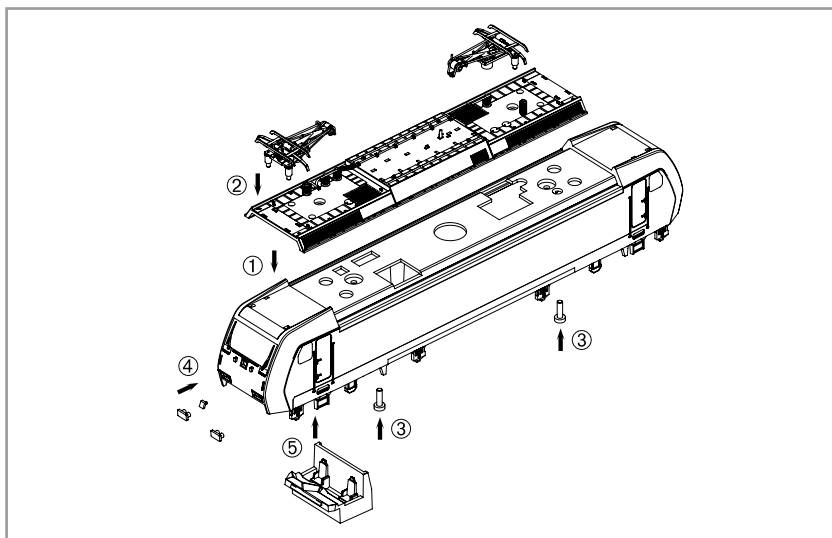
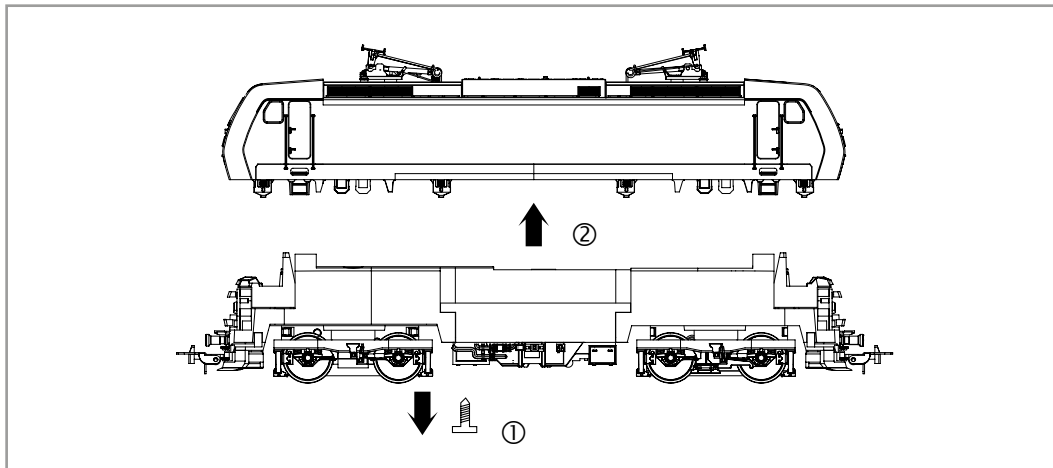
59015-90-7010

BEDIENUNGSANLEITUNG ELEKTROLOK BR 185 # 59015

Instructions for use electrical loco BR 185 · Manuel d'utilisation pour locomotive électrique BR 185 · Manuale d'utilizzo per la locomotiva BR 185

Manual de usuario de la locomotora BR 185 · 使用指示: 电力机车BR 185 · Gebruiksaanwijzing locomotief BR 185 · Instrukcja obsługi

lokomotywy elektryczny · Инструкция по эксплуатации. Электровоз. · Návod k použití elektrické lokomotivy · A villanyozdonyok használat

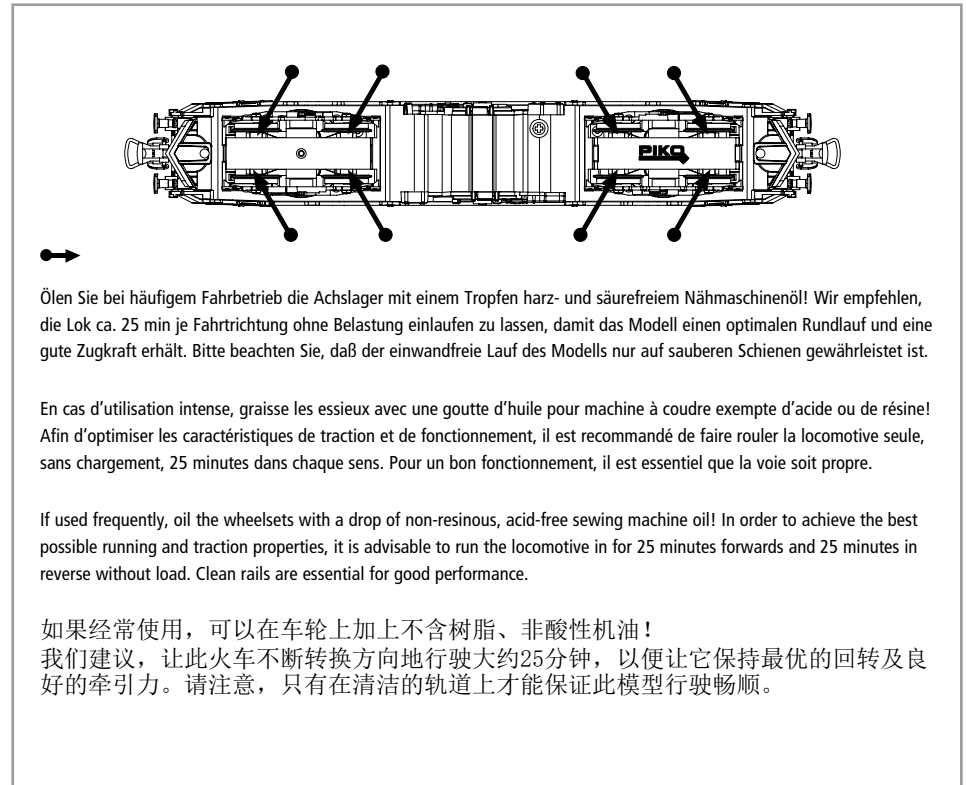
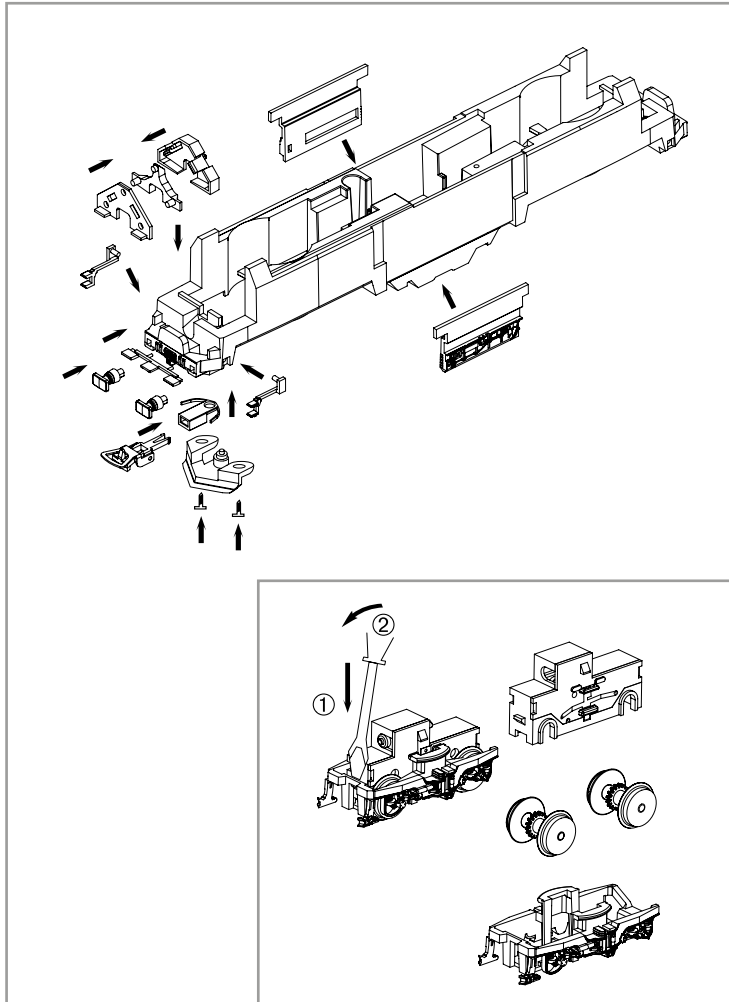


BEDIENUNGSANLEITUNG ELEKTROLOK BR 185 # 59015

Instructions for use electrical loco BR 185 · Manuel d'utilisation pour locomotive électrique BR 185 · Manuale d'utilizzo per la locomotiva BR 185

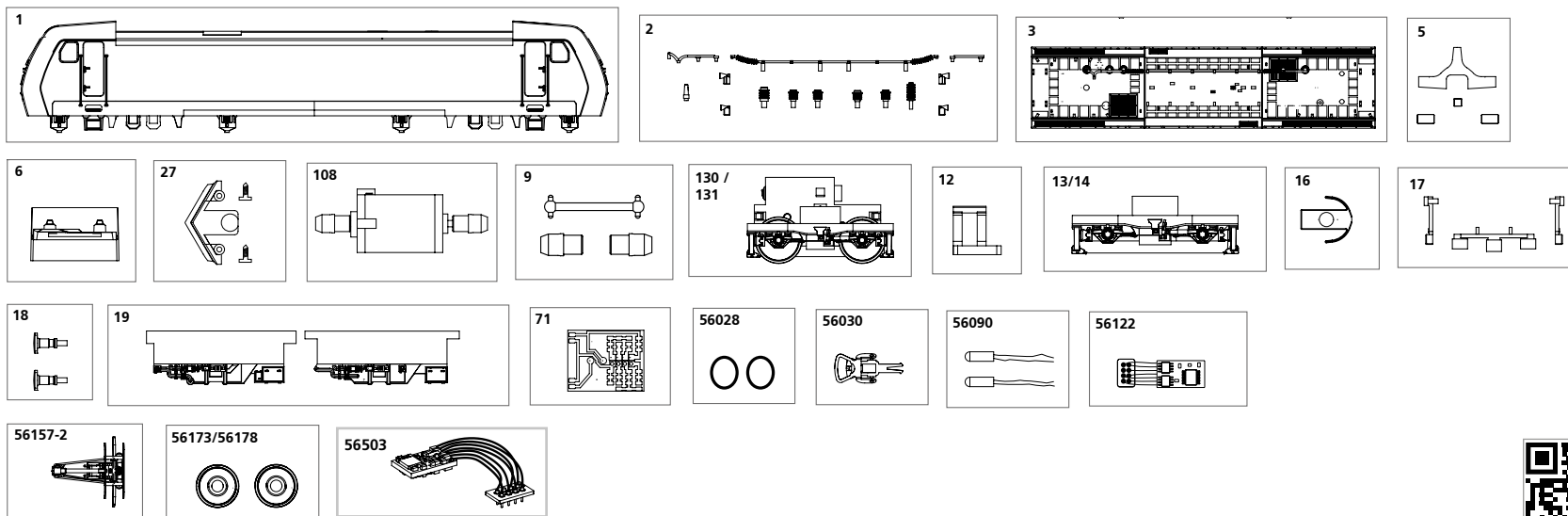
Manual de usuario de la locomotora BR 185 · 使用指示: 电力机车BR 185 · Gebruiksaanwijzing locomotief BR 185 · Instrukcja obsługi

lokomotywy elektryczny · Инструкция по эксплуатации. Электровоз. · Návod k použití elektrické lokomotivy · A villanyozdonyok használatá



ERSATZTEILE BR 185 # 59015

Spare parts · Pièces détachées · Parti di ricambio · Repuestos · Reserveonderdelen · 备用零件 · Części zamienne · Запасные части · Náhradní díly · Alkatrészek



(D) Hinweis:
Sicherheitshinweise in weiteren Sprachen finden Sie unter:
www.piko-shop.de

(GB) Please note:
Safety instructions in other languages, please see: www.piko-shop.de

(F) Conseil:
Des consignes de sécurité dans d'autres langues peuvent être trouvées sur: www.piko-shop.de

(NL) Attentie:
Veiligheidsinstructies in andere talen zijn te vinden op: www.piko-shop.de

(IT) Nota:
Le istruzioni di sicurezza in altre lingue sono disponibili su: www.piko-shop.de

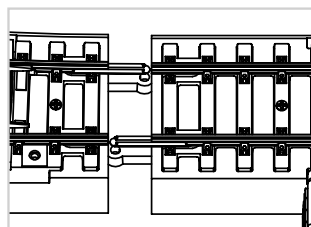
(E) Aviso:
Las instrucciones de seguridad en otros idiomas se pueden encontrar en:
www.piko-shop.de

(PL) Uwaga:
Wskazówki bezpieczeństwa w innych językach są dostępne pod adresem:
www.piko-shop.de

(RU) Намак:
Инструкции по безопасности на других языках можно найти на:
www.piko-shop.de

(CN) 提示:
如需其他语言的安全须知请访问:
www.piko-shop.de

(CZ) Upozornění:
Bezpečnostní pokyny v jiných jazycích naleznete na adrese:
www.piko-shop.de

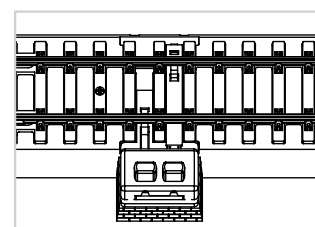


Beim Verbinden mehrerer PIKO A-Gleis Elemente mit Bettung muss sichergestellt werden, dass sowohl die Metall-Schienerverbinder auf der Gleisoberseite als auch die Steckverbindungen auf der Gleisunterseite sauber miteinander verbunden sind.

To connect several elements of the PIKO A-track with road bed, please make sure to connect the metal rail joiners on the upper side of the track as well as the plastic connectors on the bottom of the track.

Pour raccorder plusieurs éléments de la voie PIKO A-track à la plate-forme, veillez à raccorder les raccords de rails métalliques sur la partie supérieure de la voie ainsi que les raccords en plastique sur la partie inférieure de la voie.

Om meerdere elementen van de PIKO A-track met wegdek te verbinden, dient u ervoor te zorgen dat de metalen railscharnieren aan de bovenzijde van het spoor en de kunststof connectoren aan de onderkant van het spoor worden aangesloten.



Hinweis: Anbringung des Sockels.

Note: Install the base.

Remarque: Installez la base.

Opmerking: Installeer de basis.

ERSATZTEILE BR 185 # 59015

Spare parts · Pièces détachées · Parti di ricambio · Repuestos · Reserveonderdelen

ET-Nr:	Bezeichnung:	Description:	Désignation:	Descrizione:	Descripción:	Beschrijving:	PG*
57939-01	Gehäuse, bedruckt mit Fenster	Body, decorated ,with windows	Boîtier, décorée avec fenêtre	Carrozzeria verniciata con finestre	Carcasa decorada con ventana	Behuizing, gedecoreerd+vensters	13
57430-02	Isolatoren / Dachleitungen	Isolators / Roof lines	Isolateurs / caténaire	Isolatori / Mancorrenti per il tetto	Aislantes / conductores del techo	Isolatoren / dakleidingen	8
57939-03	Dach, vollständig	Roof, complete	Toit, complet	Tetto completo	Techo completo	Dak, compleet	9
57430-05	Lichtleiter	Conductors	Câble en fibre optique	Cavi con fibre ottiche	Conductor de luz	Lichtgeleider	6
57430-06	Inneneinrichtung	Interior fittings	Aménagement intérieur	Aggiuntivi interni	Decoración interior	Binneninrichting	9
57430-27	Schienenräumer	Snow plough	Chasse-neige	Scacciasassi	Limpiavías	Sneeuwschuiver	7
57430-108	Motor, komplett	Motor, complete	Engrenage, complet	Motore completo	Motor completo	Motor, compleet	12
57430-09	Kardanwelle + Buchsen	Cardan shafts + universal joints	Cardan, 3 parties	Alberto con giunto cardanico e boccole	Eje cardán + cojinetes	Cardanaandrijving, 3-delig	7
57181A-130	Getriebe komplett	Gearbox, complete	Engrenage, complet	Ingranaggi completi	Engranaje completo	Aandrijving, compleet	12
57181A-131	Getriebe mit Abdeckung komplett	Gearbox, complete w housing	Engrenage, complet avec capot	Ingranaggi con copertura	Engranaje + tapa completa	Aandrijving, compleet met afdekking	12
57430-12	Klammer	Clip	Clip de sûreté	Clip	Clip	Klemmetje	6
57430-13	Drehgestellblende	Bogey valance	Capot pour bogie	Carrelli	Tapa bogies	Draaistelzijde	9
57430-14	Drehgestellblende + Abdeckung	Bogey valance + housing	Cache pour bogie + capot	Carrelli con copertura	Tapa bogies + tapa completa	Draaistelzijde + afdekking	9
57430-16	Kupplungshalter	Coupling hook	Support d'attelage	Gancio	Sopote de enganche	Koppelingshouder	6
57430-17	Tritte	Steps	Marchepiedes	Scaletta	Escalerilla	Trede	7
57430-18	Puffer (2 Stck.)	Buffers (set of 2)	Tampons (2 unités)	Respingente (2 pezzi)	Topera (2 u.)	Buffer (2 stuks)	6
57430-19	Seitenblenden	Side valances	Habillages latéraux	Parti del telaio	Tapas laterales	Afdekking	8
52500-71	Leiterplatte – DC	PCB – DC	Circuit imprimé CC	Circuito stampato	Circuito impreso CC	Printplaat (DC)	10
	Ersatzteile aus unserem Standard-Programm	Spare parts standard range	Pièces détachées de notre programme standard	Parti di ricambio standard	Repuestos de nuestro programa standard	Reserveonderdelen uit ons standaard leveringsprogramma	
56028	Haftreifen (10 Stck.)	Friction Tyres (set of 10)	Bandages (10 unités)	Anelli di aderenza (10 pezzi)	Aros de adherencia (10 u.)	Antislipbanden (10 stuks)	
56030	Kupplung, vollst. (2 Stck.)	Coupling, complete (set of 2)	Attelage, complet (2 unités)	Ganci completi (2 pezzi)	Enganche completo (2 u.)	Koppeling, volledig (2 stuks)	
56090	Glühlampe (2 Stck.)	Light bulbs (set of 2)	Ampoule à incandescence (2 unités)	Lampadine ad incandescenza (2 pezzi)	Lámparas (2 u.)	Gloeilamp (2 stuks)	
56122	Multiprotokolldecoder Hobby mit Lastregelung (DC/AC)	Multi protocoll decoder Hobby with load regulator (DC/AC)	Décodeur à protocoles Hobby multiples et régulation de charge	Multi protocollo Hobby con regolatore di carico (DC/AC)	Decoder multiprotocolo Hobby con regulación de carga (CC/CA)	Multiprotocol locdecoder Hobby met snelheidsregeling	
56157-2	Stromabnehmer	Pantograph	Pendule-étrier de la caténaire	Pantografi	Pantógrafo	Pantograaf	
56173	Radsatz bedruckt ohne Haftr. (2 Stck.)	Wheelset (set of 2)	Essieux (2 unités)	Ruote senza anelli di aderenza (2 pezzi)	Eje impreso sin aros de adherencia (2u.)	Wielstel (2 stuks)	
56178	Radsatz bedruckt mit Haftr. (2 Stck.)	Wheelset with friction tyres (set of 2)	Essieux décorée avec bandages (2 u.)	Ruote con anelli di aderenza (2 pezzi)	Eje impreso con aros de adherencia (2u.)	Wielstel (2 stuks) + antislipbanden	
56503	PIKO SmartDecoder XP 5.1, 8-polig	PIKO SmartDecoder XP 5.1 8pole	PIKO SmartDecoder XP 5.1 a 8-pin	PIKO SmartDecoder XP 5.1 a 8-pin	PIKO SmartDecoder XP 5.1 a 8-pin	PIKO SmartDecoder XP 5.1, 8polig	

*Preisgruppe *price category *Categoria prezzi *Grupo de precio *Priscategorie

ERSATZTEILE BR 185 # 59015

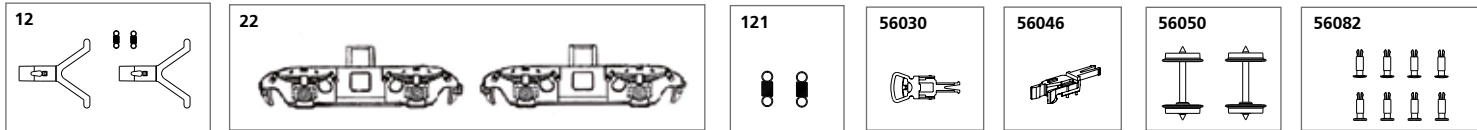
备用零件 · Części zamienne · Запасные части · Náhradní díly · Alkatrészek

ET-Nr:	说明:	Oznaczenie:	Описание	Označení:	Megnevezés:	PG*
57939-01	壳体, 印刷的窗口	Obudowa z oknami	Корпус с окнами	Karoserie, potíštěná s okny	Karosszéria, ablakokkal	13
57430-02	隔音装置/屋顶线	Izolatory / przewody dachowe	изоляторы и оборудования.	Isolátory / střešní vedení	Szigetelők, tetővezetékek	8
57939-03	顶盖 整套	Dach, kompletny	Верхняя панель	Střecha, úplná	Tető, szigetelőkkel	9
57430-05	导体	Światłowód	Световоды	Světlovody	Fényvezető	6
57430-06	内部装置	Wyposażenie wnętrza	Интерьер кабины	Vnitřní zařízení	Belső berendezés	9
57430-27	排障器	Odsnieżacz	Путичиститель	Pluh	Hótoló	7
57430-108	马达 全套	Silnik, komplet	Двигатель с муфтами	Motor, kompletní	Motor, kuplungfejekkel	12
57430-09	螺旋辊和插座	Napęd Kardana, 3-częściowy	Кардан с муфтами	Kardanová hřídel + pouzdra	Kardátengely	7
57181A-130	传动装置 全套	Przekładnia, kompletna	Тележка в сборе	Převodovka, kompletní	Áttétel, forgószámmal	12
57181A-131	传动装置带完整的盖板	Przekładnia, kompletna z przykrywką	Тележка в сборе	Převodovka, kompletní se zakrytáním	Áttétel, forgószámmal,	12
57430-12	小夹子	Klamra	Фиксатор тележки	Tímen	Szorító	6
57430-13	转向架孔径	Oslona wózka wagonu	Корпус тележки	Maska-rám pro podvozek s točnou	Forgószámmolykeret	9
57430-14	转向架孔径+盖板	Oslona wózka wagonu + przykrywką	Корпус тележки	Maska-rám pro podvozek s točnou-zakrytívání	Forgószámmolykeret, zárólappal	9
57430-16	离合器挂钩	Uchwyt sprzęgła	Держатель сцепки	Upevnění spřáhla	Kuplungtartó	6
57430-17	楼梯	Stopnie	Подножки	Stupačky	Lépcső	7
57430-18	缓冲器 (2个)	Bufor (2 szt.)	Буфера (2 шт.)	Nárazník (2 ks)	Ütköző (2 db)	6
57430-19	侧板	Boczne oslony	Боковые панели	Postranní masky	Oldaltakaró	8
52500-71	直流电路板	Płytko do podłączenia dekodera DC	Плата для подключения декодера	Rozvodná destička DC	Áramkör lap- DC	10
	备用零件的标准范围:	Części zamienne z programu standardowego	Запасные части из стандартной программы	Náhradní díly z našeho standardního programu	Alkatrészek a standard programból	
56028	防滑轮胎 (10个)	Opony ścierne (10 szt.)	Колёсные бандажы (10 шт.)	Bandáže kol (10 ks)	Tapadógyűrű (10 db)	
56030	离合器 全套 (2个)	Sprzęgło, kompletne (2 szt.)	Сцепки (2 шт.)	Spřáhlo komplet (2 ks)	Kupplung (2 db)	
56090	白炽灯 (2个)	Żarówka (2 szt.)	Лампы (2 шт.)	Osvětlení (2 ks.)	Izzó (2 db)	
56122	Hobby解码器 (DC/AC)	Wielofunkcyjny dekodery Hobby z regulacją ładowania (DC/AC)	Мультипротокольный декодер Hobby с регулированием работы (DC/AC)	ultiplikační protokolový Hobby dekodér regulací zatížení (DC/AC)	Teljesítményszabályzós dekodery Hobby (DC/AC)	
56157-2	储电装置	Pałak trakcyjny	Пантограф	Sběrač	Áramszedő	
56173	轮子组件 (2套)	Komplet kól (2 szt.)	Колёсные пары (2 шт.)	Sada dvojkolí (2 ks)	Kerékpár (2 db)	
56178	轮子组件+摩擦胎 (2套)	Komplet kól z opony ścierne	Колёсные пары (2 шт.) с бандажими	Sada dvojkolí (2 ks) s bandážemi	Kerékpár (2 db) Tapadógyűrű	
56503	PIKO 智能解码器XP 5.1 8针	PIKO SmartDecoder XP 5.1 8-pinowy	PIKO SmartДекодер XP 5.1 8 штырьков	PIKO SmartDecoder XP 5.1, 8-pólový	PIKO SmartDekoder XP 5.1, 8 pólusú	

*价格 *Grupa cenowa *ценовая категория *Cenová skupina *Árcsoport

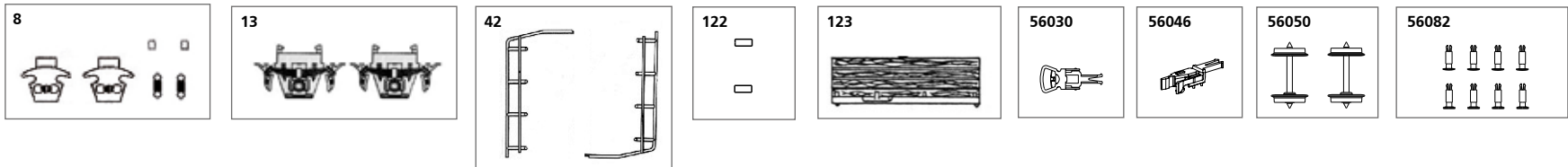
ERSATZTEILE HOCHBORDWAGEN # 59015

Spare parts · Pièces détachées · Parti di ricambio · Repuestos · Reserveonderdelen · 备用零件 · Części zamienne · Запасные части · Náhradní díly · Alkatrészek



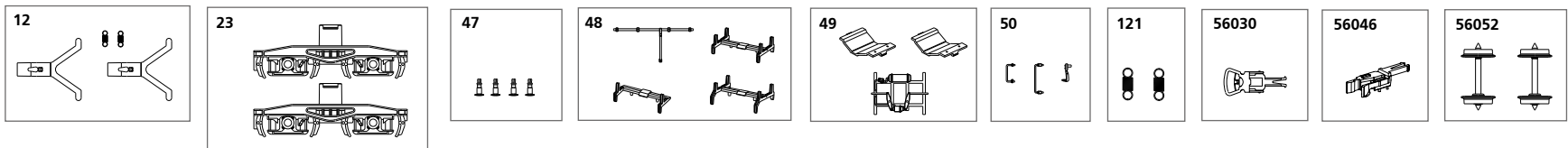
ERSATZTEILE KESSELWAGEN # 59015

Spare parts · Pièces détachées · Parti di ricambio · Repuestos · Reserveonderdelen · 备用零件 · Części zamienne · Запасные части · Náhradní díly · Alkatrészek



ERSATZTEILE SCHIEBEPLANENWAGEN # 59015

Spare parts · Pièces détachées · Parti di ricambio · Repuestos · Reserveonderdelen · 备用零件 · Części zamienne · Запасные части · Náhradní díly · Alkatrészek



ERSATZTEILE HOCHBORDWAGEN # 59015

Spare parts · Pièces détachées · Parti di ricambio · Repuestos · Reserveonderdelen · 备用零件 · Części zamienne · Запасные части · Náhradní díly · Alkatrészek

ET-Nr.:	Bezeichnung:	Description:	Désignation:	Descrizione:	Descripción:	Omschrijving:	PG*
54000-12	Kupplungsdeichsel mit Zugfeder (2 Stck.)	Coupling shaft w spring (set of 2)	Attelage avec Ressort de traction (2 unités)	Porta gancio con molla di tensione (2 pz)	El acoplamiento del eje con Muelle (2 p.)	Koppeling met Trekveer (2 st.)	9
54000-22	Drehgestell (2 Stck.)	Truck (2 pcs.)	Bogie (2 unités)	Copertura carrello (2 pz)	Bogie (2 p.)	Bogie (2 st.)	9
54000-121	2x Zugfeder	2x tension spring	2x Ressort de traction	2x Molla di tensione	2x Muelle	2x Trekveer	5
	Ersatzteile aus unserem Standard-Programm	Spare parts standard range	Pièces détachées standard	Pezzi di ricambio standard	Piezas de repuesto estándar:	Onderdelen standaard assortiment	
56030	Kupplung (2 Stck.)	Coupling (2 pcs.)	Attelage (2 unités)	Giunto (2 pz.)	Enganche (2 p.)	Koppeling (2 st.)	
56046	H0 PIKO Kurzkupplung (4 St.)	H0 PIKO Coupling (4 pcs.)	H0 PIKO Attelage (4 unités)	H0 PIKO Giunto (4 pz.)	H0 PIKO Enganche (4 p.)	H0 PIKO Koppeling (4 st.)	
56050	Radsatz (2 Stck.)	Wheelset (2 pcs.)	Essieux (2 unités)	Assi (2 pz.)	Eje (2 p.)	Wielstel (2 st.)	
56082	Hülsenpuffer (8 Stck.)	Buffer (8 pcs.)	Tampon (8 unités)	Respingenti (8 pz.)	Topera (8 p.)	Buffer (8 st.)	

ET-Nr.:	描述:	Opis:	Описание:	Popis:	Leírás:	PG*
54000-12	离合器轴 + 弹簧 (2个)	Sprzęgło ze sprężyną (zestaw 2)	Вал сцепления с Весной Расширение	Oje s pružinou (2 ks.)	Kuplungbefogó rugóval (2 db)	9
54000-22	轮架 (2个)	Wózek (2 szt.)	Тележка (2 шт)	Bogie (2 ks.)	Forgósámoly (2 db)	9
54000-121	弹簧 (2个)	2x Napięcie sprężyny	2x Весной Расширение	2x Napínací pružina	Feszítőrugó (2 db)	5
	备用零件的标准范围:	Części zamienne z programu standardowego	Запасные части стандартная программа	Náhradní díly z našeho standardního programu	Alkatrészcsoomag (Hótóló csavarokkal)	
56030	挂钩 (2个)	Trzpienia (2 szt.)	Муфта (2 ш.)	Spojka (2 ks.)	Kuplung (kapcsoló) (2 db)	
56046	H0 PIKO 挂钩 (4个)	H0 PIKO Trzpienia (4 szt.)	НО PIKO Муфта (4 ш.)	H0 PIKO Spojka (4 ks.)	H0 PIKO Kuplung (4 db)	
56050	轮组 (2个)	Zestaw kołowy (2 szt.)	Колесная (2 ш.)	Dvojkolí (2 ks.)	Kerék (2 db)	
56082	缓冲器 (8个)	Bufor (8 szt.)	Буфер (8 ш.)	Nárazník (8 ks.)	Ütközők (8 db)	

*Preisgruppe *price category *catégorie de prix *Categoria prezzi *Grupo de precio *价格 *Priscategorie *Grupa cenowa *ценовая категория *Cenová skupina *Árcsoport

ERSATZTEILE KESSELWAGEN # 59015

Spare parts · Pièces détachées · Parti di ricambio · Repuestos · Reserveonderdelen · 备用零件 · Części zamienne · Запасные части · Náhradní díly · Alkatrészek

ET-Nr.:	Bezeichnung:	Description:	Désignation:	Descrizione:	Descripción:	Omschrijving:	PG*
54000-08	Kurzkupplungskopf mit Druckfeder (2 Stck.) / Klemmstück	Short coupler connector (2 pcs.) / Clamping piece	Connecteur court coupleur (2 pcs.) / Pièce de serrage	Connettore accoppiatore corto (2 pezzi) / Pezzo di serraggio	Conector de acoplador corto (2 piezas) / pieza de sujeción	Connector kort koppelstuk (2 stuks) / klemstuk	9
54000-13	Achslagerbrücke (2 Stck.)	Wheel holder (basic - 2 pcs.)	Porte-roue (base - 2 pièces)	Supporto per ruota (base - 2 p.)	Soporte de rueda (básico - 2 p.)	Wielhouder (standaard - 2 st.)	9
54000-42	Laufsteg mit Leiter	Walkway with step	Passerelle avec étape	Passerella con passaggio	Pasarela con paso	Loopbrug met stap	7
54000-122	2x Druckfeder	2x pressure spring	2x ressort de pression	2x molla di compressione	2x resorte de presión	2x drukveer	5
54000-123	Bühne	Platform	Plate-forme	Piattaforma	Plataforma	Platform	5
	Ersatzteile aus unserem Standard-Programm	Spare parts standard range	Pièces détachées standard	Pezzi di ricambio standard	Piezas de repuesto estándar:	Onderdelen standaard assortiment	
56030	Kupplung (2 Stck.)	Coupling (2 pcs.)	Attelage (2 unités)	Giunto (2 pz.)	Enganche (2 p.)	Koppeling (2 st.)	
56046	H0 PIKO Kurzkupplung (4 St.)	H0 PIKO Coupling (4 pcs.)	H0 PIKO Attelage (4 unités)	H0 PIKO Giunto (4 pz.)	H0 PIKO Enganche (4 p.)	H0 PIKO Koppeling (4 st.)	
56050	Radsatz (2 Stck.)	Wheelset (2 pcs.)	Essieux (2 unités)	Assi (2 pz.)	Eje (2 p.)	Wielstel (2 st.)	
56082	Hülsenpuffer (8 Stck.)	Buffer (8 pcs.)	Tampon (8 unités)	Respingenti (8 pz.)	Topera (8 p.)	Buffer (8 st.)	

ET-Nr.:	描述:	Opis:	Описание:	Popis:	Leírás:	PG*
54000-08	短连接器连接器 (2个) / 夹紧件	łącznik krótkiego sprzęgu (2 szt.) / Element mocujący	Короткая соединительная муфта (2 шт.) / Зажимная деталь	Krátký konektor (2 ks) / Upínací díl	Rövid csatlakozódugó (2 db) / Rögzítőelem	9
54000-13	轮架 (基本 - 2个)	Uchwyt na koło (podstawowe)	Держатель колеса (2 шт.)	Držák kol (základní - 2 ks)	Keréktartó (alap - 2 db)	9
54000-42	与步的走道	Chodnik z krokiem	Дорожка с шагом	Chodník s krokem	Sétány	7
54000-122	2个压力弹簧	2x sprężyna naciskowa	2x пружина давления	2x tlaková pružina	2x nyomórugó	5
54000-123	平台	Platforma	Платформа	Plošina	Emelvény	5
	备用零件的标准范围:	Części zamienne z programu standardowego	Запасные части стандартная программа	Náhradní díly z našeho standartního programu	Alkatrészcsoomag (Hótoló csavarokkal)	
56030	挂钩 (2个)	Trzpienia (2 szt.)	Муфта (2 шт.)	Spojka (2 ks.)	Kuplung (kapcsoló) (2 db)	
56046	H0 PIKO 挂钩 (4个)	H0 PIKO Trzpienia (4 szt.)	H0 PIKO Муфта (4 шт.)	H0 PIKO Spojka (4 ks.)	H0 PIKO Kuplung (4 db)	
56050	轮组 (2个)	Zestaw kołowy (2 szt.)	Колесная (2 шт.)	Dvojkoli (2 ks.)	Kerék (2 db)	
56082	缓冲器 (8个)	Bufor (8 szt.)	Буфер (8 шт.)	Nárazník (8 ks.)	Ütközők (8 db)	

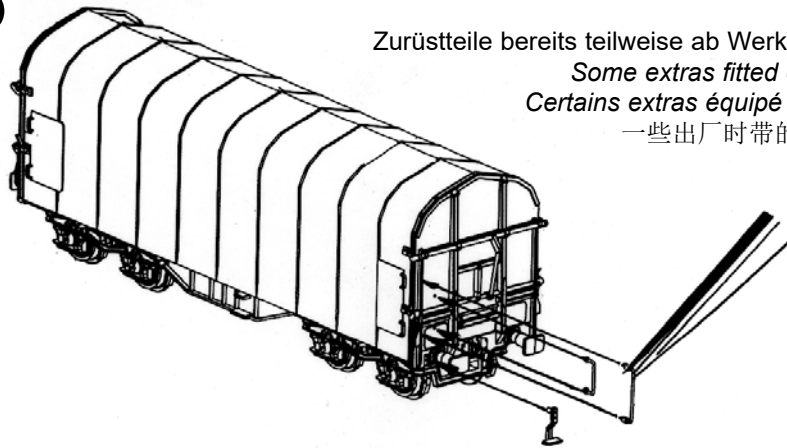
*Preisgruppe *price category *catégorie de prix *Categoria prezzi *Grupo de precio *价格 *Priscategorie *Grupa cenowa *ценовая категория *Cenová skupina *Árcsoport

BEDIENUNGSANLEITUNG SCHIEBEPLANENWAGEN # 59015

Instructions for use · Manuel d'utilisation · Manuale d'utilizzo · Manual de usuario · 使用指示 · Gebruiksaanwijzing

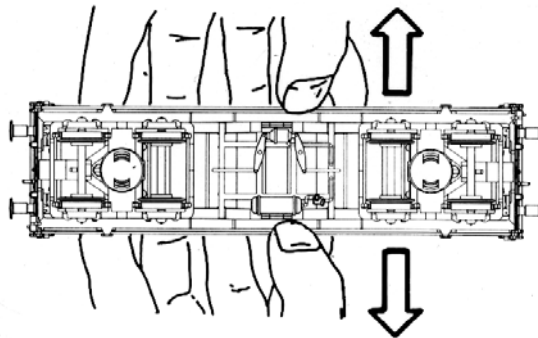
Instrukcja obsługi · Инструкция · Návod · Üzemeltetési utasítások

1

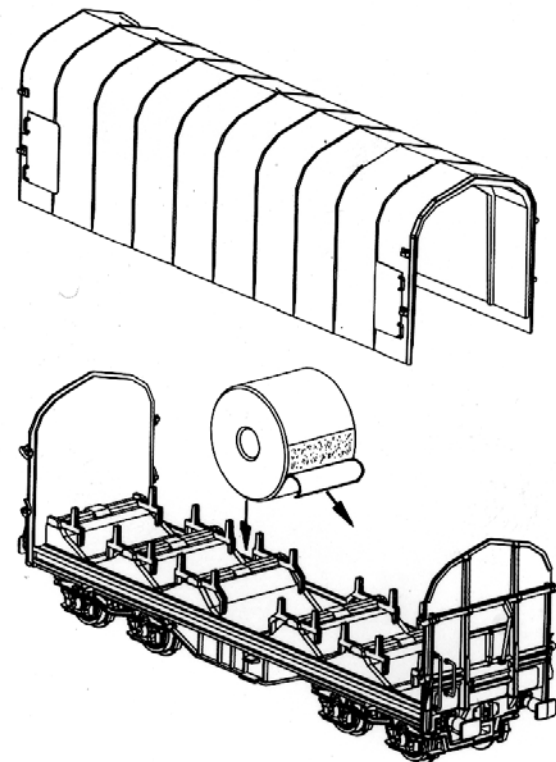


Zurüsteile bereits teilweise ab Werk montiert /
Some extras fitted ex works /
Certains extras équipé en usine /
一些出厂时带的扩展配件

2



3



ERSATZTEILE SCHIEBEPLANENWAGEN # 59015

Spare parts · Pièces détachées · Parti di ricambio · Repuestos · Reserveonderdelen · 备用零件 · Części zamienne · Запасные части · Náhradní díly · Alkatrészek

ET-Nr.:	Bezeichnung:	Description:	Désignation:	Descrizione:	Descripción:	Omschrijving:	PG*
54000-12	Kupplungsdeichsel mit Zugfeder (2 Stck.)	Coupling shaft w spring (set of 2)	Attelage avec Ressort de traction (2 unités)	Porta gancio con molla di tensione (2 pz)	El acoplamiento del eje con Muelle (2 p.)	Koppeling met Trekveer (2 st.)	9
54000-23	Drehgestell (2 Stck.)	Truck (2 pcs.)	Bogie (2 unités)	Copertura carrello (2 pz)	Bogie (2 p.)	Bogie (2 st.)	9
54000-47	4x Puffer eckig	4x Buffer	4x Tampon	4x Respingenti	4x Topera	4x Buffer	7
54000-48	Drehstange / Ludeguthalter 1 / Ladeguthalter 2 / Ladeguthalter 3	Trick bar / Freight holder 1 / Freight holder 2 / Freight holder 3	Tige de rotation / Titulaire de marchandises 1 / Titulaire de marchandises 2 / Titulaire de marchandises 3	Rotante asta / Supporto Cargo 1 / Supporto Cargo 2 / Supporto Cargo 3	Truco bar / Soporte de carga 1 / Soporte de carga 2 / Soporte de carga 3	Truc bar / Vracht houder 1 / Vracht houder 2 / Vracht houder 3	8
58323-49	2x Muldenabdeckung / Bremsen	2x Cover for recess / Brake	2x Couvrir de la récréation / Frein	2x Copriletto / freno	2x Cubierta para el recreo / Freno	2x Cover voor reces / Brake	8
54939-50	Handstange klein / Handstange groß / Trittstufe	Handrail small / Handrail long / Step	Rampe petit / Rampe long / Étape	Corrimano piccolo / Corrimano grande / Pedata	Baranda pequeño / Baranda de largo / Peldaño	Leuning kleine / Leuning lang / Stap	7
54000-121	2x Zugfeder	2x tension spring	2x Ressort de traction	2x Molla di tensione	2x Muelle	2x Trekveer	5
	Ersatzteile aus unserem Standard-Programm	Spare parts standard range	Pièces détachées standard	Pezzi di ricambio standard	Piezas de repuesto estándar:	Onderdelen standaard assortiment	
56030	Kupplung (2 Stck.)	Coupling (2 pcs.)	Attelage (2 unités)	Giunto (2 pz.)	Enganche (2 p.)	Koppeling (2 st.)	
56046	H0 PIKO Kurzkupplung (4 Stück)	H0 PIKO Coupling (4 pcs.)	H0 PIKO Attelage (4 unités)	H0 PIKO Giunto (4 pz.)	H0 PIKO Enganche (4 p.)	H0 PIKO Koppeling (4 st.)	
56052	Radsatz (2 Stck.)	Wheelset (2 pcs.)	Essieux (2 unités)	Assi (2 pz.)	Eje (2 p.)	Wielstel (2 st.)	

ET-Nr.:	描述:	Opis:	Описание:	Popis:	Leírás:	PG*
54000-12	离合器轴 + 弹簧 (2个)	Sprzęgło ze sprężyną (zestaw 2)	Вал сцепления с Весной Расширение	Oje s pružinou (2 ks.)	Kuplungbefogó rugóval (2 db)	9
54000-23	轮架 (2个)	Wózek (2 szt.)	Тележка (2 шт)	Bogie (2 ks.)	Forgózsámoly (2 db)	9
54000-47	4x 缓冲器	4x bufor	4x Буфер	4x Náráznik	Ütközők (4 db)	7
54000-48	支架 / 货架1 / 货架2 / 货架3	Obracanie pręta / Uchwyt ładunek 1-czerwona / Uchwyt ładunek 2 / Uchwyt ładunek 3	Вращающийся стержень / Держатель Грузовой 1 / Держатель Грузовой 2 / Держатель Грузовой 3	Rozvora / Držák Cargo 1 / Držák Cargo 2 / Držák Cargo 3	Forgórudák / Rakományrögzítő 1 / Rakományrögzítő 2 / Rakományrögzítő 3	8
58323-49	2x 盖子 / 刹车器	2x rozkładana okładkay / Hamulec	2x кровать Обложка / Тормоз	2x Postel Cover / Brzda	Takarólemez, (2 db) / Fékkar	8
54939-50	扶手-小 / 扶手-长 / 梯子	Poręcz małe / Poręcz duże / Stapanie	Перила небольшой / Перила большой / Подножка	Zábradlí malé / Zábradlí velké / šlapat	Kapaszkodók kicsi / Kapaszkodók nagy / Fellépők	7
54000-121	弹簧 (2个)	2x Napięcie sprężyny	2x Весной Расширение	2x Napínací pružina	Fesztűrűgő (2 db)	5
	备用零件的标准范围:	Części zamienne z programu standardowego	Запасные части стандартная программа	Náhradní díly z našeho standardního programu	Alkatrészcsoomag (Hótoló csavarokkal)	
56030	挂钩 (2个)	Trzpienia (2 szt.)	Муфта (2 шт.)	Spojka (2 ks.)	Kuplung (kapcsoló) (2 db)	
56046	H0 PIKO 挂钩 (4个)	H0 PIKO Trzpienia (4 szt.)	H0 PIKO Муфта (4 шт.)	H0 PIKO Spojka (4 ks.)	H0 PIKO Kuplung (4 db)	
56052	轮组 (2个)	Zestaw kołowy (2 szt.)	Колесная (2 шт.)	Dvojkoľ (2 ks.)	Kerék (2 db)	

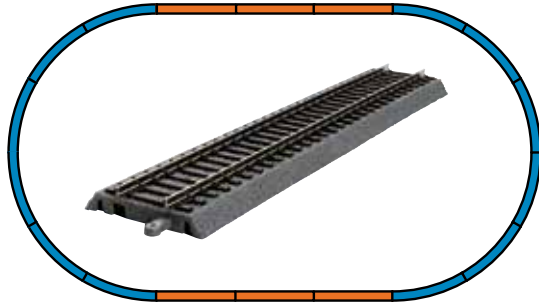
*Preisgruppe *price category *catégorie de prix *Categoria prezzi *Grupo de precio *价格 *Priscategorie *Grupa cenowa *ценовая категория *Cenová skupina *Árcsoport

SmartControl_{wlan} Start-Set: BR 185 mit 3 Güterwagen # 59015



Starter Set Freight train · Coffret de départ train de marchandises · Start-Set Carri merci BR 185 · Set de inicio BR 185 con 3 vagones portacontenedores · 驱动系统货车BR 185

Startset goederentrein · Start-Set pociąg towarowy · Грузовой поезд · Start-Set Nákladní vlak · Start-Set Tehervonat BR 185 + 3 teherkocsi



Zawartość opakowania:

1 x Lokomotywa elektryczna BR 185
3 x Wagony
12 x 55412 Łuk R2 z podsypką 422 mm
5 x 55401 Tor prosty z podsypką 231 mm
1 x 55406 Tor prosty do klipsa podłączeniowego
1 x 55447 Cokół do klipsa podłączeniowego
1 x 55275 Klips podłączeniowy
1 x 55499 Ustawiacz taboru PIKO H0
1 x Kabel połączeniowy
1 x PIKO SmartControl_{wlan} Start-Set
1 x Instrukcja

Obsah balení:

1 x Elektrická lokomotiva BR 185
3 x Nákladní auto
12 x 55412 oblouk R2 s podložím 422 mm
5 x 55401 rovná kolej 231 mm s podložím
1 x 55406 rovná kolej s přípojovacím klipem
1 x 55447 podstavec pro přípojovací clip
1 x 55275 přípojovací clip
1 x 55499 Zahnuje invaze nastavení vozů
1 x Přípojovací kabel
1 x PIKO SmartControl_{wlan} Start-Set
1 x Návod k obsluze

Состав набора:

1 x Локомотива BR 185
3 x Вагоны
12 x 55412 кривая R2 с балластной призмой 422 мм
5 x 55401 прямая с балластной призмой 231 мм
1 x 55406 прямая с разъемом для цоколя блока подключения питания
1 x 55447 цоколь блока подключения питания
1 x 55275 терминал блока подключения питания
1 x 55499 PIKO приспособление для установки на путь
1 x Соединительный кабель
1 x PIKO SmartControl_{wlan} Start-Set
1 x Руководство

Minimalna powierzchnia
zajmowana przez zestaw

Minimální plocha pro stavbu
Минимальные размеры макета
Minimális felépítési felület
建议路轨使用面积:

ca. 168 x 98 cm

Powierzchnia podłogi

Základní plocha
Размеры пути
Alapfelület
地面面积:

ca. 158 x 88 cm

Tartalom:

1 x Villanyozdonyok BR 185
3 x Teherkocsi
12 x 55412 Ágyazatos íves sín, R2, 422 mm
5 x 55401 Ágyazatos egyenes sín, 231 mm
1 x 55406 Ágyazatos egyenes sín, betáphoz
1 x 55447 Betáp foglalat ágyazatos sínhez
1 x 55275 Bevezető csatlakozó digitális pályához
1 x 55499 Tartalmazza invázió beállítási autók és mozdonyok
1 x csatlakozó kábel
1 x PIKO SmartControl_{wlan} Start-Set
1 x kezelési útmutató

此套装包括:

1 x 电力机车 BR 185
3 x 棚车
12 x 55412 R2 弯轨 - 带 422mm 路基
5 x 55401 直轨 - 带 231mm 路基
1 x 55406 直轨 - 带 接电盒
1 x 55447 插座 - 用于接电盒
1 x 55275 接电盒
1 x 55499 PIKO H0 Rerailer
1 x 输出电缆
1 x PIKO SmartControl_{wlan} 套件
1 x 操作手册

Hinweis:

Die Funk-Entstörung der Anlage ist mit dieser Lokomotive sichergestellt, wenn der üblicherweise im Gleis-Anschlussstück eingebaute Kondensator eine Kapazität von mindestens 680 Nanofarad aufweist.

Note:

With this locomotive interference will not occur if the condenser normally fitted in the track connection section has a minimum capacity of 680 nano farads.

Conseil:

Cette locomotive est équipée d'un filtre anti-parasite. Un condensateur placé habituellement dans les joints des rails présente une capacité minimale de 680 nF.

Nota:

Con questa locomotiva Interferenze non occorre, se il condensatore normalmente montato nella traccia della sezione di connessione, ha un minimo di capacità di 680 n.f.

Nota:

El sistema antiparasitario de la instalación está asegurado con esta locomotora si se utiliza, como es habitual, un tramo de vía de conexión con un condensador de como mínimo 680 nanofaradios.

Aanwijzing:

De ontstoring van jouw modelspoorweg is bij het gebruik van deze locomotief gegarandeerd, wanneer de normaal gesproken in het railsaansluitstuk ingebouwde condensator een capaciteit van minimaal 680 nanofarad heeft.

注意:

如电容容量最小为680纳法(拉), 此火车头一般不会发生干扰。

Wskazówka:

Ochrona przeciwzakłóceńowa urządzeń elektronicznych jest zapewniona w tej lokomotywie o ile kondensator wbudowany w część doprowadzającą prąd ma pojemność co najmniej 680 nF.

Обратите внимание:

Для подавления радиопомех от работающего электродвигателя, в соответствии с международным законодательством, все модели PIKO оснащены специальным конденсатором.

Upozornění:

Odrušení Vašeho kolejiště je s touto lokomotivou zajištěno, pokud má obvykle do kolejového návstave zabudovaný kondensátor kapacitu minimálně 680 Nanofaradů.

Tudnivaló:

A zavarok ellen az Ön pályája és mozdonya védeve van, mert a bevezető csatlakozóba a megfelelő zavarcsökkentő kondenzátor be van építve.

Zastrzegamy sobie możliwość zmian konstrukcyjnych.

A technika és színválasztás jogat tenntartjuk.

Технические изменения и разные цвета возможны.

A technika és színválasztás jogat tenntartjuk. A megadott adatok után nem adunk garanciát.

本说明书变更后不再另行通知

59015-90-7010