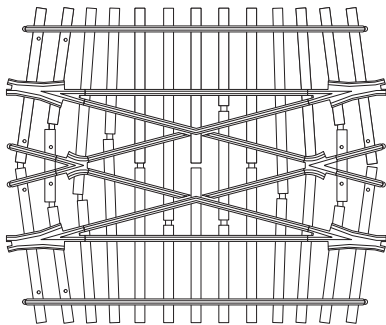


# märklin

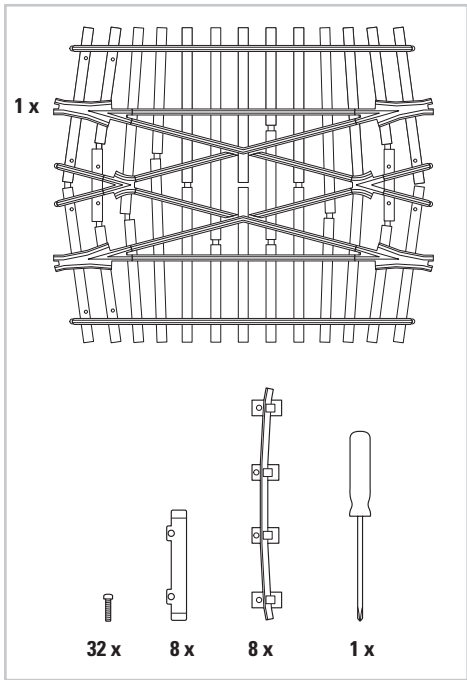
---

1

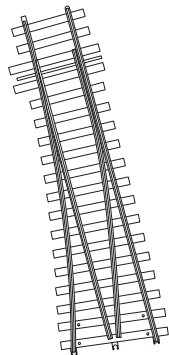
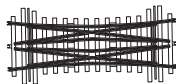


---

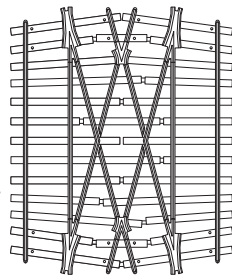
Hosenträger (H1096)  
59094



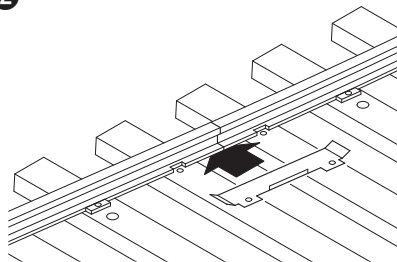
**1**



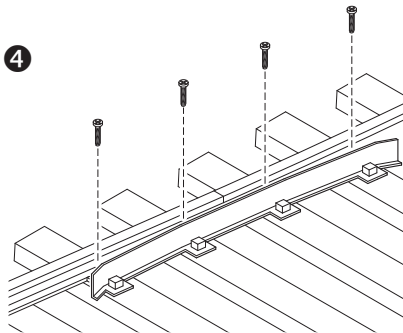
**+ 59094**



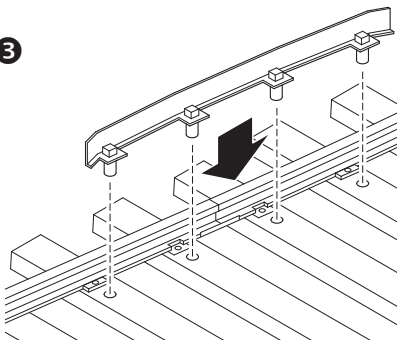
2



4



3



Gebr. Märklin & Cie. GmbH  
Postfach 860  
D-73008 Göppingen  
[www.maerklin.com](http://www.maerklin.com)

136752/0908/HaEf  
Änderungen vorbehalten  
© by Gebr. Märklin & Cie. GmbH