

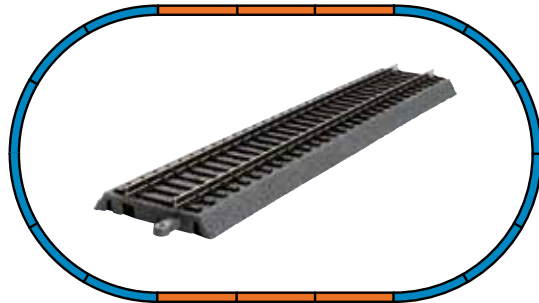
SmartControl_{wlan} START-SET: GÜTERZUG TGK 2 MIT 2 GÜTERWAGEN # 59101



Starter Set diesel loco with 2 freight cars · Coffret de départ avec TGK 2 e 2 wagons transport de marchandises ·

Set iniziale: Treno merci con locomotiva tipo TGK 2 con 2 carri merci · Set de inicio: Tren de mercancías con Locomotora Diesel TGK 2 con 2 vagones de mercancías ·

Startset: Goederentrein met locomotief type TGK 2 met twee goederenwagens



Diese Startpackung enthält folgende Bestückung:

- 1 x Diesellok TGK 2 Sonneberg
- 2 x Güterwagen
- 12 x 55412 Bogen R2 mit Bettung 422 mm
- 5 x 55401 Gerade Gleise mit Bettung 231 mm
- 1 x 55406 Gerades Gleis für Anschluss-Clip
- 1 x 55447 Sockel für Anschluss-Clip
- 1 x 55275 Anschluss-Clip
- 1 x 55499 PIKO H0 Aufgleiser
- 1 x Gleisanschlusskabel
- 1 x PIKO SmartControl_{wlan} Start-Set
- 1 x Bedienhandbuch

This Starter Set includes:

- 1 x Diesel loco TGK 2
- 2 x Freight Cars
- 12 x 55412 Curve R2 with roadbed 422mm (16.6 in.)
- 5 x 55401 Straight track with roadbed 231mm (9 in.)
- 1 x 55406 Straight track with terminal connection clip
- 1 x 55447 Socket for terminal connection clip
- 1 x 55275 Terminal connection clip
- 1 x 55499 PIKO H0 Rerailer
- 1 x Track connection cable
- 1 x PIKO SmartControl_{wlan} Start-Set
- 1 x Operating manual

Contenu:

- 1 x Locomotive diesel TGK 2
- 2 x Wagons marchandises
- 12 x 55412 Courbe R2 avec ballast 422 mm
- 5 x 55401 Rails droits avec ballast 231 mm
- 1 x 55406 Rail droit pour prise de connexion
- 1 x 55447 Socle pour prise de connexion
- 1 x 55275 Prise de connexion
- 1 x 55499 Rerailleur H0 PIKO
- 1 x Câble de connexion de rails
- 1 x PIKO SmartControl_{wlan} Start-Set
- 1 x Manuel d'utilisation

Empfohlene Brettgröße

Min. Space Needed

Surface minimale de montage

Superficie minima di montaggio

Superficie minima de tablero recomendada

Minimale opbouwoppervlakte:

ca. 168 x 98 cm

Grundfläche

Track Layout

Surface utilisée

Superficie del tracciato

Superficie básica

Grondoppervlakte:

ca. 158 x 88 cm

Contenuto della confezione:

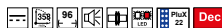
- 1 x locomotiva Diesel TGK 2
- 2 x carri merci
- 12 x 55412 Binari curvi R2 con massicciata 422 mm
- 5 x 55401 Binari rettilinei con massicciata 231 mm
- 1 x 55406 Binario rettilineo per fermaglio di collegamento
- 1 x 55447 Binario con presa di collegamento
- 1 x 55275 Fermaglio di collegamento
- 1 x 55499 Scivolo PIKO H0
- 1 x Cavo di allacciamento
- 1 x PIKO SmartControl_{wlan} Start-Set
- 1 x Istruzioni per l'uso

El set contiene:

- 1 x locomotora Diesel TGK 2
- 2 x vagones de mercancías
- 12 x 55412 Curva R2 con balastro 422 mm
- 5 x 55401 Vía recta con balastro 231 mm
- 1 x 55406 Vía recta con clip de contacto
- 1 x 55447 Zócalo para el clip de conexión
- 1 x 55275 Clip de conexión
- 1 x 55499 PIKO H0 rerailer
- 1 x Cable de conexión
- 1 x PIKO SmartControl_{wlan} Start-Set
- 1 x Instrucciones de uso

Starter Set inhoud:

- 1 x diesellocomotief TGK 2
- 2 x goederenwagens
- 12 x 55412 Gebogen rail R2 met railbedding 422 mm
- 5 x 55401 Rechte rail met railbedding 231 mm
- 1 x 55406 Rechte rail voor aansluitclip
- 1 x 55447 Sokkel voor aansluitclip
- 1 x 55275 Aansluitclip
- 1 x 55499 PIKO H0 Rerailer
- 1 x Aansluitkabel
- 1 x PIKO SmartControl_{wlan} Start-Set
- 1 x Handleiding



Länge des Zuges: 332 mm



Technische und farbliche Änderungen vorbehalten. Maße und Abbildungen sind freibleibend. Alle Angaben erfolgen ohne Gewähr.

All information subject to alteration. Informations susceptibles de modification.

Modifiche tecniche e colore. Tutte le informazioni sono soggette.

Pueden producirse cambios técnicos y de color. Las medidas y representaciones son sin compromiso. Todos los datos se dan sin garantía.

Wijzigingen in kleurstelling, technische gegevens, maten en afbeeldingen zijn onder voorbehoud.

Wichtige Informationen sind in der Verpackung und in der Anleitung enthalten.

Bitte bewahren Sie diese auf.

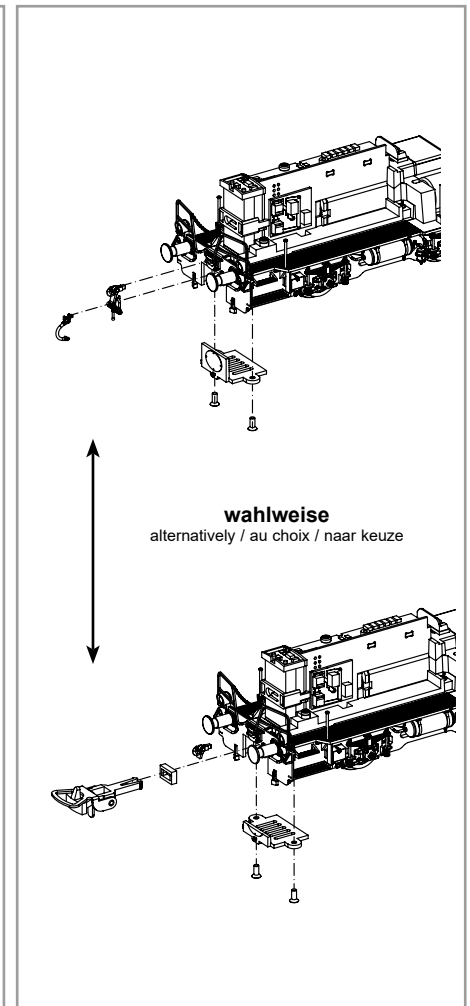
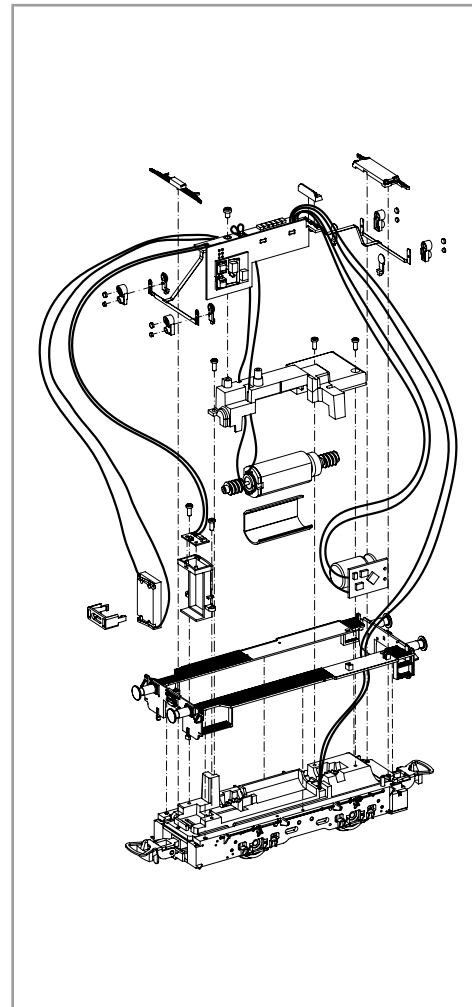
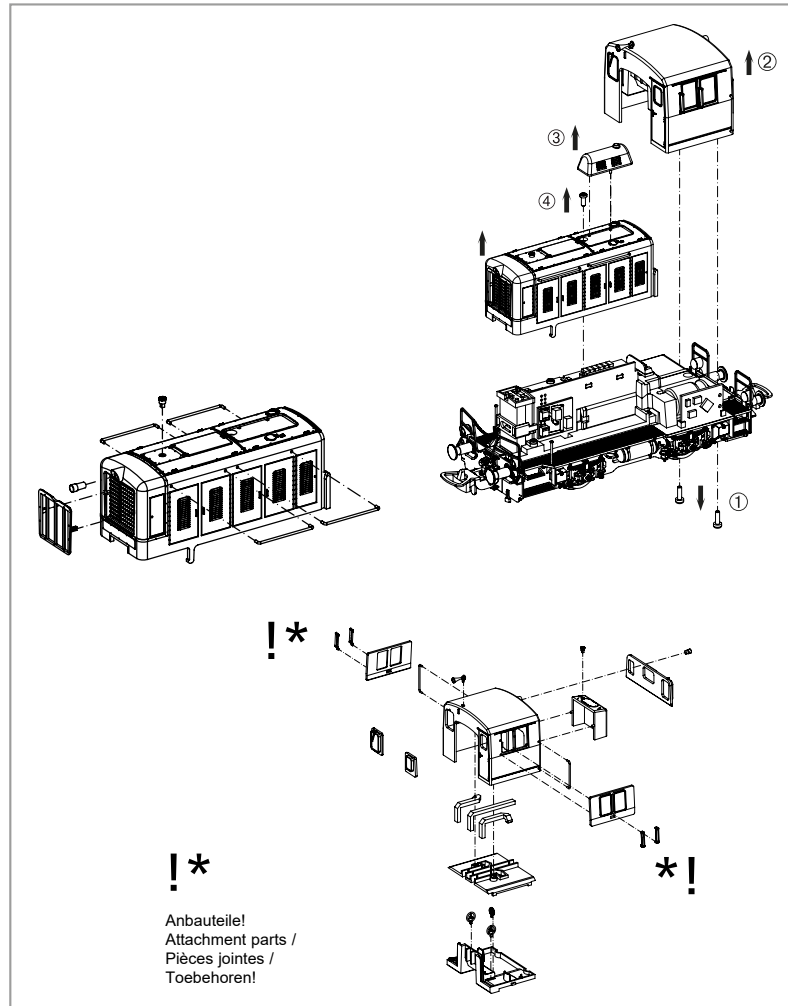
59101-90-7010

BEDIENUNGSANLEITUNG DIESELLOKOMOTIVE TGK 2 # 59101

Instructions for use diesel loco TGK 2 · Manuel d'utilisation pour locomotive diesel TGK 2 · Manuale d'utilizzo per la locomotiva TGK 2

Manual de usuario de la locomotora TGK 2 · Gebruiksaanwijzing locomotief TGK 2 · Instrukcja obsługi lokomotywy TGK 2 · Инструкция по эксплуатации. Тепловоз TGK 2 ·

Návod k použití dieselové lokomotivy TGK 2 · TGK 2 dízelmozdony használati utasítása · 说明书-内燃机车TGK 2 带2辆货车



BEDIENUNGSANLEITUNG DIESELLOKOMOTIVE TGK 2 # 59101

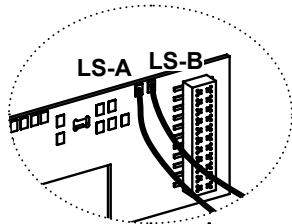
Instructions for use diesel loco TGK 2 · Manuel d'utilisation pour locomotive diesel TGK 2 · Manuale d'utilizzo per la locomotiva TGK 2

Manual de usuario de la locomotora TGK 2 · Gebruiksaanwijzing locomotief TGK 2 · Instrukcja obsługi lokomotywy TGK 2 · Инструкция по эксплуатации. Тепловоз TGK 2 ·

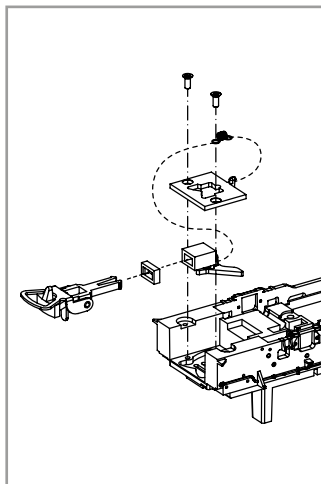
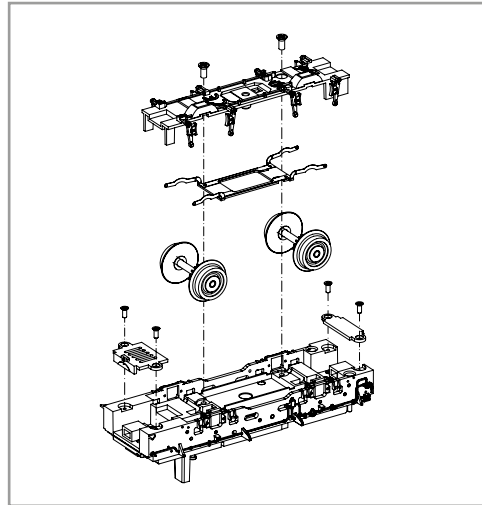
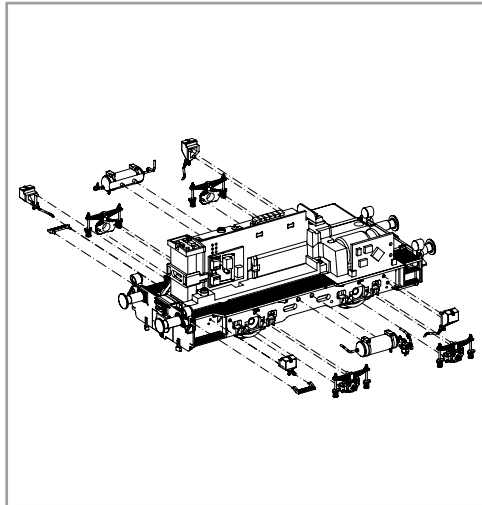
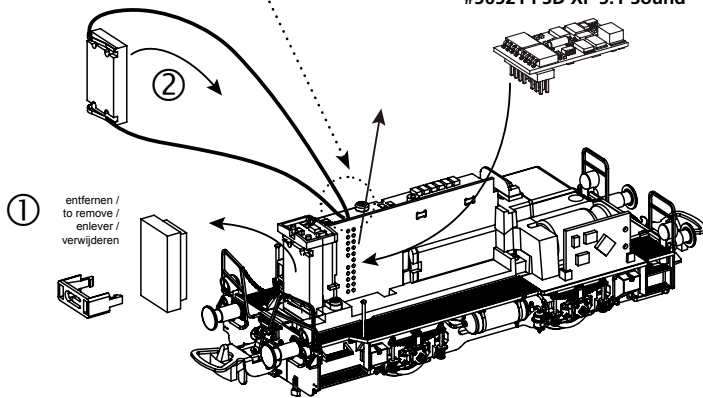
Návod k použití dieselové lokomotivy TGK 2 · TGK 2 dízelmozdony használati utasítása · 说明书-用于柴油火车头 TGK 2

Zurüstbauteile / Extension / Pièces / Bijkomende onderdelen

Kabel von Lautsprecher auf Leiterplatte anlöten! /
Solder cables of speakers on mainboard on! /
Souder les câbles du haut parleur au circuit imprimé /
Kabel van de luidspreker op de printplaat solderen!



#56521 PSD XP 5.1 Sound



PIKO Art.-Nr.:
#56301 Lok-Öl (50 ml)
#56301 Loco-Oil / #56301 Smeerolie loc
#56300 Lok-Öler mit Feindosierung
#56300 Precision engine oiler w fine dosage /
#56300 Smeeroliedispenser met kleine dosering

Ölen Sie bei häufigem Fahrbetrieb die Achslager mit einem Tropfen harz- und säurefreiem Nähmaschinenöl!
Wir empfehlen, die Lok ca. 25 min je Fahrtrichtung ohne Belastung einlaufen zu lassen, damit das Modell einen optimalen Rundlauf und eine gute Zugkraft erhält. Bitte beachten Sie, daß der einwandfreie Lauf des Modells nur auf sauberen Schienen gewährleistet ist.

En cas d'utilisation intense, graisse les essieux avec une goutte d'huile pour machine à coudre exempte d'acide ou de résine! Afin d'optimiser les caractéristiques de traction et de fonctionnement, il est recommandé de faire rouler la locomotive seule, sans chargement, 25 minutes dans chaque sens. Pour un bon fonctionnement, il est essentiel que la voie soit propre.

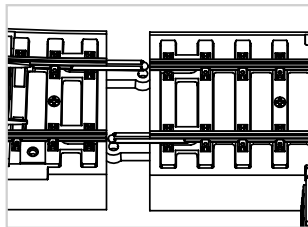
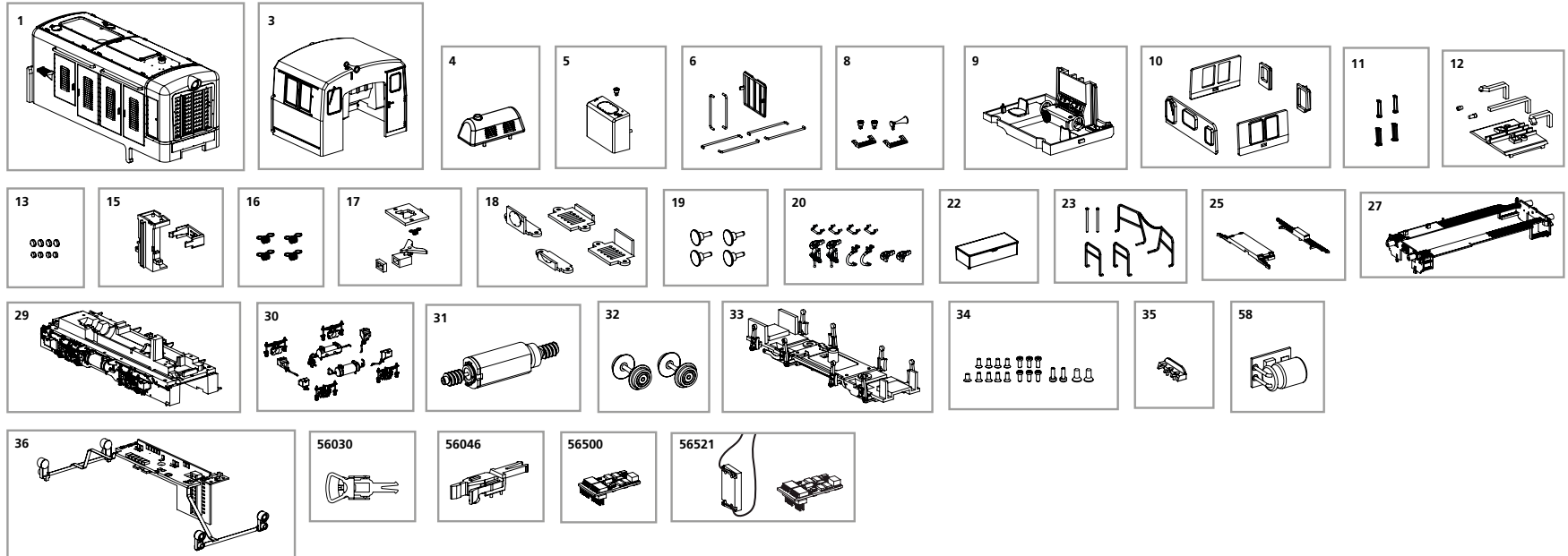
If used frequently, oil the wheelsets with a drop of non-resinous, acid-free sewing machine oil! In order to achieve the best possible running and traction properties, it is advisable to run the locomotive in for 25 minutes forwards and 25 minutes in reverse without load. Clean rails are essential for good performance.

Wij adviseren u om de loc ca. 25 min. zonder belasting te laten rijden in beide rijrichtingen, zodat het model soepel wordt ingeregen en een goede trekkraft opbouwt. Houd er hierbij rekening mee, dat uitsluitend op schone rails een storingsvrij bedrijf is gewaarborgd.

ERSATZTEILE DIESELLOKOMOTIVE TGK 2 # 59101

Spare parts · Pièces détachées · Parti di ricambio · Repuestos · Reserveonderdelen · Części zamienne · Запасные части · Náhradní díly · Alkatrészek · 配件

Bei Ersatzteilanforderung bitte immer die vollständige Ersatzteil-Nr. angeben. • Please order the wanted spare part with the complete spare part item number.
 Pour commander des pièces de rechange, ne pas oublier de donner le Numéro d'Article de la pièce demandée. • Bestel het gewenste reserveonderdeel met het volledige artikelnummer van het reserveonderdeel

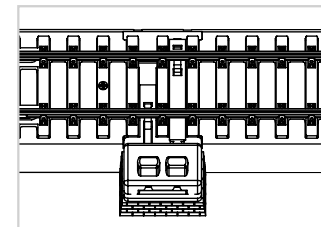


Beim Verbinden mehrerer PIKO A-Gleis Elemente mit Bettung muss sichergestellt werden, dass sowohl die Metall-Schienenverbinder auf der Gleisoberseite als auch die Steckverbindungen auf der Gleisunterseite sauber miteinander verbunden sind.

To connect several elements of the PIKO A-track with road bed, please make sure to connect the metal rail joiners on the upper side of the track as well as the plastic connectors on the bottom of the track.

Pour raccorder plusieurs éléments de la voie PIKO A-track à la plate-forme, veuillez à raccorder les raccords de rails métalliques sur la partie supérieure de la voie ainsi que les raccords en plastique sur la partie inférieure de la voie.

Om meerdere elementen van de PIKO A-track met wegdek te verbinden, dient u ervoor te zorgen dat de metalen railscharnieren aan de bovenzijde van het spoor en de kunststof connectoren aan de onderkant van het spoor worden aangesloten.



Hinweis: Anbringung des Sockels.

Note: Install the base.

Remarque: Installez la base.

Opmerking: Installeer de basis.

ERSATZTEILE DIESELLOKOMOTIVE TGK 2 # 59101

Spare parts · Pièces détachées · Parti di ricambio · Repuestos · Reserveonderdelen

ET-Nr.:	Bezeichnung:	Description:	Désignation:	Descrizione:	Descripción:	Omschrijving:	PG*
52740-01	Vorbau, komplett	Body, complete	Boîtier complète	Carrozzeria	Cuerpo carrocería completa	Motorhuif, compleet	11
52740-03	Führerhaus, komplett	Driver Cab, complete	Cabine de conduite, complète	Cabina macchinista	Cabina maquinista completa	Machinistenhuis, compleet	12
52740-04	Abdeckung Auspuff	Cover-chimney	Couvercle d'échappement	Copertura del camino	Cubierta tubo escape	Afdekkap uitlaat	7
52740-05	Vorbau Rückwand	Cover back-cab wall	Paroi arrière de la tige	Copertura posteriore - parete della cabina	Pared posterior del cuerpo	Achterwand motorhuif	7
52740-06	Kühler, Handstangen	Grill-front, Handrails	Glacière, mains courantes	Griglia frontale e mancorrenti	Refrigerador / pasamanos	Radiator, handgrepen	7
52740-08	Hupe, Tankstutzen, Aufstieg	Horn, Refuel nozzle, Step	Klaxon, tuyère de réservoir, ascension	Tromba, ugelli, gradini	Bocina, Boquilla del depósito, Escalón	Typhoon, tankdoppen, opstaptrede	8
52740-09	Führertisch mit Handräder	Driver's board w handwheels	Table de conducteur avec manivelles	Posto di guida e volantini	Tablier maquinista con volantes	Stuurtafel met handwielen	8
52740-10	Fenster	Window	Fênêtre	Finestre	Ventana	Set vensterglas	9
52740-11	Windabweiser (4 Stck.)	Air deflector (4 pcs.)	Déflecteur de vent (4 pièces)	Deflettori (4 pezzi)	Deflectores de aire (4 u.)	Windscherm (4 stuks)	6
52740-12	Leuchtstäbe mit Lichtabdeckung	Light bars w light covers	Bâtons lumineux avec couvercle léger	Barre luminose con copertura	Barras de luz con tapa	Lichtgeleiders met lichtkap	7
52740-13	Linsen Lampen unten	Light bar-front-down	Lentilles Fond de lampe	Copri fari bassi	Lentes de lámparas, inferior	Lenzen voor lampen onder	7
52740-15	Lautsprecherhalter + Abdeckung	Speaker holder + cover	Support de haut-parleur + couvercle	Porta altoparlante + coperchio	Soporte del altavoz + tapa	Luidsprekerhouder + afdekking	7
52540-16	Kupplungsfeder (4 Stck.)	Spring (4 pcs.)	Ressort d'embrayage (4 pièces)	Molle per ganci (4 pezzi)	Muelle del enganche (4 u.)	Veer voor koppeling (4 stuks)	6
52740-17	Kupplung mit Feder + Abdeckung	Coupler w spring + cover	Accouplement avec ressort + couvercle	Gancio con molla + coperchio	Enganche con muelle + tapa	Koppeling met veer en afdekplaat	8
52740-18	Schienenräumer	Cowcatcher	Chasse-pierres	Distanziatori, cacciapietre	Quitapiedras	Baanruimer	8
52740-19	Puffer (4 Stck.)	Buffer (4 pcs.)	Tampon (4 pièces)	Respingenti (4 pezzi)	Topes (4 u.)	Buffer	6
52740-20	Bremsschlauch, Kuppelhaken	Brake hose, Coupling hook	Tuyau de frein, crochet d'accouplement	Tubi freno, Tubi flessibili, ganci	Manguera de freno, Gancho de enganche	Remslang, schroefkoppelingen	7
52740-22	Batteriekasten	Battery box	Boîtier de batterie	Scatola della batteria	Caja de baterías	Accu kast	7
52740-23	Handstangen, Geländer	Handrails, walkway	Mains courantes, rampes, garde-corps	Corrimani anteriori e laterali	Pasamanos, barandillas	Handgrepen, hekwerk	10
52740-25	Abdeckungen Lichtleiter	Cover for light bars	Couvertures de guide de lumière	Copertura per barre luminose	Tapas para barras de luces	Afdeklatten voor lichtgeleider	7
52740-27	Rahmen	Chassis	Châssis	Telaio	Chasis	Chassis	10
52740-29	Rahmen komplett	Chassis complete	Châssis, complète	Telaio completo	Chasis, completo	Chassis, compleet	14
52740-30	Rahmenkleinteile	Small parts for chassis	Petites pièces pour châssis	Piccoli accessori per il telaio	Pequeñas partes del chasis	Kleine onderdelen voor het chassis	8
52740-31	Motor komplett	Motor complete	Moteur, complet	Motore completo	Motor completo	Motor, compleet	13
52740-32	Radsatz ohne Haftreifen (2 Stck.)	Wheelset w/o friction tyres (2 pcs.)	Essieux montés s. pneus à friction	Assali senza gommatura (2 pezzi)	Ejes sin aros de adherencia (2 u.)	Wielstel zonder slijpbanden	10
52740-33	Achshalter mit Radschleifer	Axle holder w wheel slider	Support d'essieu avec glissière pour roues	Supporto per assali	Soporte de ejes con toma de corriente de ruedas	Ashouder met contactslapers	10
52740-34	Schrauben (19-tlg.)	Screws (set of 19)	Vis (jeu de 19)	Viti (19 pezzi)	Tornillos (19 u.)	Set schroeven (19-delig)	7
52740-35	Lichtabdeckung	Light cover	Couvercle léger	Copertura leggera	Tapa de luces	Afdeklatten voor lichtgeleider	6
52740-36	Hauptplatine mit Beleuchtungsplatinen und Kabel	Main board with light board and wires	Circuit imprimé avec panneau d'éclairage et câbles	Scheda principale con lavagna luminosa e cavi	Placa electrónica principal con placa de luces y cables	Hoofdprintplaat met lichtprintplaten en kabels	16
52680-58	Speicher PCB	Buffer PCB "Goldcap"	Circuit imprimé tampon „Goldcap“ pour circuit imprimé	Memoria PCB	Almacén de energía PCB	Stroombuffer PCB	15
	Ersatzteile aus unserem Standard-Programm	Spare parts standard range	Pièces détachées standard	Pezzi di ricambio standard	Repuestos de nuestro programa standard	Reserveonderdelen uit ons standaard leveringsprogramma	
56030	Kupplung, vollst. (2 Stck.)	Coupling, complete (set of 2)	Boucles d'attelage (2 unités)	Gancio completo (2 pezzi)	Enganche completo (2 u.)	Koppeling, compleet (2 st.)	
56046	H0 PIKO Kurzkupplung (4 Stück)	H0 PIKO short Coupling (set of 4)	H0 PIKO Attelage (4 unités)	H0 PIKO Gancio (4 pezzi)	H0 PIKO Enganche (4 u.)	H0 PIKO Koppeling (4 st.)	
56500	PSD XP 5.1 PluX22	PSD XP 5.1 PluX22	PSD XP 5.1 PluX22	PSD XP 5.1 PluX22	PSD XP 5.1 PluX22	PSD XP 5.1 PluX22	
56521	PIKO SmartDecoder XP 5.1 Sound	PIKO SmartDecoder XP 5.1 Sound	PIKO SmartDÉcodeur XP 5.1 Sonore	PIKO SmartDecoder XP 5.1 Sound	PIKO SmartDecoder XP 5.1 Sound	PIKO SmartDekoder XP 5.1 Sound	

*Preisgruppe *price category *catégorie de prix *Categoria prezzi *Grupo de precio *Priscategorie

ERSATZTEILE DIESELLOKOMOTIVE TKG 2 # 59101

Części zamienne · Запасные части · Náhradní díly · Alkatrészek · 配件

*Grupa cenowa *ценовая категория *Cenová skupina *Árcsoport *价格

ET-Nr.:	Opis:	ПЕРЕВОД:	Popis:	Megnevezés:	说明:	PG*
52740-01	Obudowa przedziału maszynowego kompletna	Тело в сборе	Kapota kompletní	Kasztni, teljes	车身组件	11
52740-03	Budka maszynisty kompletna	Кабина водителя полностью укомплектована	Kabina strojeudouciho kompletní	Vezetőállás, teljes	驾驶室组件	12
52740-04	Oslona wydechu	Крышка-дымоход	Kryt výfuku	Kipufógófedő	盖-烟囱	7
52740-05	Tylna oslona budki	Крышка задней стенки кабины	Kapota zadní stěny	Hátsó fal fedőelem	后盖-驾驶室	7
52740-06	Oslona chłodnicy, poręczce	Решетка спереди, поручни	Chladič, madla	Frontrács, kapaszkodók	格栅-前, 扶手	7
52740-08	Trąbka, wlew paliwa, stopnie	Рог, топливная форсунка, шаг	Houkačka, tankovací hrdla, stupačky	Kürtök, tanksapka, fellépők	喇叭, 补给嘴, 脚踏	8
52740-09	Pulpit maszynisty	Водительская доска с маховиками	Řídicí pult s řídicím kolem	Vezetőállás belső berendezés	驾驶台带手轮	8
52740-10	Okna	Окно	Okna - zasklení	Ablakok	车窗	9
52740-11	Owiewki (4 szt.)	Отражатель воздуха (4 шт.)	Větrný štítek (4 kusy)	Szélvédő ablakelemek (4 db)	导流板	6
52740-12	Światłowody z osłoną	Световые полосы в крышки светильников	Světlovody se zakrytováním	Világításprizmák fedőelemmel	导光柱带灯盖	7
52740-13	Soczewki lamp dolnych	Легкая полоса спереди вниз	Lampy světloetűz dołní	Elűsű-alsű lűmpaűvegek	导光柱-前-下	7
52740-15	Mocowanie głośnika z pokrywą	Держатель динамика + крышка	Držák reproduktoru + kryt	Hangszűrűrtűrtű, fedűelemmel	喇叭座+盖子	7
52540-16	Sprężyna sprężna (4 szt.)	Пружина (4 шт.)	Pružina sprűhla (4 kusy)	Kuplungrugű (4 db)	弹簧 (4个)	6
52740-17	Sprzeg ze sprężyną+oslona	Соединительная пружина в пружина w + крышка	Sprűhlo s pružinou + kryt	Kplungtűrtű rugűval, befogatűelemmel	挂钩带弹簧+盖子	8
52740-18	Zgarniacz	Ковчег	Radlice	Pűlyakotrűk	排障器	8
52740-19	Zderzak (bufor)	Буфер (4 шт.)	Nűraznik (4 kusy)	űtkűzűk (4 db)	缓冲器	6
52740-20	Wűz hamulcowy, hak	Тормозной шланг, соединительный крюк	Brzdowű hadice, hak	Fűktűmlűk, vonűhorgok	刹车软管, 挂钩盒	7
52740-22	Skrzynia akumulatorowa	Батарейный отсек	Skrűň akumalűtoru	Akumalűtor doboz	电池箱	7
52740-23	Poręczce, podest	Поручни, пешеходная дорожка	Madla, zűbradli	Kapaszkodűk, korlűok	扶手, 走板	10
52740-25	Oslony do światłowodów	Крышка для светлых брусев	Kryt światłowodu	Fűnyprizma fedeűelemek	盖子-导光柱	7
52740-27	Rama	Шасси	Rűm	Alvűzkeret	车底	10
52740-29	Rama kompletna	Шасси в сборе	Rűm kompletní	Alvűz, teljes	车底组件	14
52740-30	Drobne elementy ramy	Маленькие детали для шасси	Rűm, drobne dily	Alvűzkeret kiegűszítű elemei	小零件-车底	8
52740-31	Silnik kompletny	Двигатель в сборе	Motor kompletní	Motor, komplett	马达组件	13
52740-32	Zestaw kolowy bez gumki przyczepnościowej	Колесная пара без фрикционных шин (2 шт.)	Dvojkolí bez bandűzű (2 kusy)	Hűjtűkerűk tapadűkerűk nűlkűl	轮组-不带轮胎	10
52740-33	Pokrywa dolna z blaszkami prűdowymi	Ползунок фиксатора осей в колес скольжения	Drűžűk nűprav se sbűračem	Tengelytűrtűk	轮车片盖-带取电片	10
52740-34	Zestaw śrub (19 części)	Винты (комплект из 19 шт.)	Śrubky (19 dily)	Csavarok (19 db)	螺丝 (19个)	7
52740-35	Oslona świateł	Светлая крышка	Kryt oswűtlení	Vilűgítűs fedeűelemek	灯盖	6
52740-36	Plytka główna z oświetleniem i przewodami	Главная плата со световой платой и проводами	Zűkladnű destűčka s destűčkou oswűtlení a kabelem	Nűaklap vilűgítűs-nűykkal, kabelekkel	主板-带灯板和电线	16
52680-58	Plytka UPS	Буферная плата „Goldcap“ для печатных плат	Paműť PCB	Kondenzűtor	缓冲电容PCB	15
Części zamienne z programu standardowego		Запчасти от наших стандартных	Nűhradnű dily z nűšeho standartnűho programu	Alkatrűszek a standard programbűl	备用零件的标准范围:	
56030	Sprzeg kompletny (2 szt.)	Сцепки в сборе (наб. 2)	Sprűhlo kompletní	Kuplung, teljes (2 db)	挂钩组件 (2个)	
56046	HO PIKO Sprzeg (4 szt.)	HO PIKO Сцепки в сборе (наб. 4)	HO PIKO Sprűhlo kompletní	HO PIKO Kuplung (4 db)	HO PIKO 挂钩组件 (4个)	
56500	PSD XP 5.1 PluX22	PSD XP 5.1 PluX22	PSD XP 5.1 PluX22	PSD XP 5.1	PSD XP 5.1 PluX22	
56521	PIKO SmartDecoder XP 5.1 Sound	PIKO SmartДекодер XP 5.1 Звук	PIKO SmartDűcodeur XP 5.1 zvuk	PIKO SmartDecoder XP 5.1 hangkűdűder	比高智能解码器 XP 5.1 声音版	



D Hinweis:
Sicherheitshinweise in weiteren Sprachen finden Sie unter:
www.piko-shop.de

GB Please note:
Safety instructions in other languages, please see: www.piko-shop.de

F Conseil:
Des consignes de sécurité dans d'autres langues peuvent être trouvées sur: www.piko-shop.de

NL Attentie:
Veiligheidsinstructies in andere talen zijn te vinden op: www.piko-shop.de

IT Nota:
Le istruzioni di sicurezza in altre lingue sono disponibili su: www.piko-shop.de

E Aviso:
Las instrucciones de seguridad en otros idiomas se pueden encontrar en:
www.piko-shop.de

PL Uwaga:
Wskazówki bezpieczeństwa w innych językach są dostępne pod adresem:
www.piko-shop.de

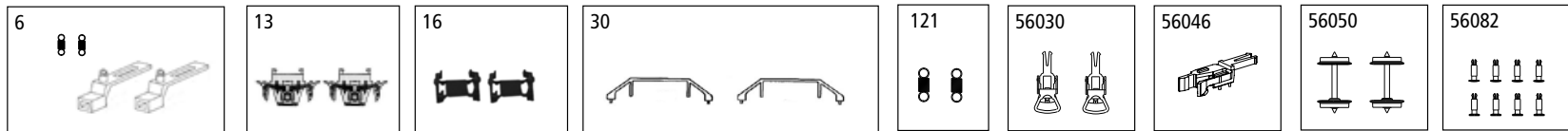
RU Намек:
Инструкции по безопасности на других языках можно найти на:
www.piko-shop.de

CN 提示:
如需其他语言的安全须知请访问:
www.piko-shop.de

CZ Upozornění:
Bezpečnostní pokyny v jiných jazycích naleznete na adrese:
www.piko-shop.de

ERSATZTEILE GÜTERWAGEN # 59101

Spare parts · Pièces détachées · Parti di ricambio · Repuestos · Reserveonderdelen · Części zamienne · Запасные части · Náhradní díly · Alkatrészek · 配件



Niederbordwagen

ET-Nr:	Bezeichnung:	Description:	Désignation:	Descrizione:	Descripción:	Omschrijving:	Opis:	Описание:	Popis:	Megnevezés:	说明:	PG*
54000-06	Kupplungshalter kurz mit Zugfeder (2 Stck.)	Coupler holder short w spring (2 p.)	Porte-coupleur court avec ressort (2 u.)	Porta-attacco corto con molle (2 p.)	Soporte de acoplador corto con muelle (2 p.)	Koppeling houder kort met Trekveer (2 st.)	Uchwyt łączący krótki z sprężyna kinematyki	Соединительный держатель короткий (2 шт)	Spojovací držák krátký s kinematika pružina	Csatlakoztatási konzol rövid kinematikai rugóval	连接支架短, 带运动弹簧	9
54000-16	2x Achslagerbrücke	2x Wheel holder	2x Support de roue	2x Porta ruota	2x Soporte de ruedac	2x aslagering	2x most z ložyskiem osiowym	2x подшипниковый мостоси	2x most s axiálním ložiskem	2x axiális csapágy	2x 带轴轴承的桥梁	9
54000-121	2x Zugfeder	2x Tension spring	2x Ressort de traction	2x Molle	2x Muelle de tracción	2x Trekveer	2x sprężyna kinematyki	2x натяжной пружинной	2x Tažná pružina	Feszítőrugó (2 db)	2x 弹簧	5
	ET aus unserem Standardprogramm	Spare parts standard range	Pièces détachées de notre gamme standard	Pezzi di ricambio standard	Repuestos de nuestro programa standard	Reserveonderdelen uit ons standaard leveringsprogramma	Części zamienne z programu standardowego	Запасные части нашего стандартного диапазона	Náhradní díly z našeho standardního programu	Alkatrészek a standard programból	备用零件的标准范围:	
56030	Kupplung (2 Stck.)	Coupling (2 pcs.)	Attelage (2 unités)	Gancio (2 pezzi)	Enganche (2 p.)	Koppeling (2 st.)	HO PIKO Sprzeg (2 szt.)	Сцепки (2 шт)	Spráhlo (2 ks)	Kuplung (kapcsoló)	挂钩组件 (2个)	
56046	HO PIKO Kurzkupplung (4 Stück)	HO PIKO short Coupling (set of 4)	HO PIKO Attelage (4 unités)	HO PIKO Gancio (4 pezzi)	HO PIKO Enganche (4 p.)	HO PIKO Koppeling (4 st.)	HO PIKO Sprzeg (4 szt.)	HO PIKO Сцепки (4 шт)	HO PIKO Spráhlo (4 ks)	HO PIKO Kuplung (4 db)	HO PIKO 挂钩组件 (4个)	
56050	Radsatz	Wheelset	Essieux (2 unités)	Assali (2 pezzi)	Eje (2 p.)	Wielstel (2 st.)	Zestaw kołowy (2 szt.)	Колёсная пара (2 шт)	Dvojkoli (2 ks)	Kerék készlet (2 db)	轮组 (2个)	
56082	Hülsenpuffer (8 Stck.)	Buffer (8 pcs.)	Tampon (8 unités)	Respingenti (8 pezzi)	Topes (8 p.)	Buffers (8 st.)	bufory (8 szt.)	буферы (8 шт)	Nárazníky (8 ks)	ütköző (2 db)	缓冲区 (8个)	

Offener Güterwagen

ET-Nr:	Bezeichnung:	Description:	Désignation:	Descrizione:	Descripción:	Omschrijving:	Opis:	Описание:	Popis:	Megnevezés:	说明:	PG*
54000-06	Kupplungshalter kurz mit Zugfeder (2 Stck.)	Coupler holder short w spring (2 p.)	Porte-coupleur court avec ressort (2 u.)	Porta-attacco corto con molle (2 p.)	Soporte de acoplador corto con muelle (2 p.)	Koppeling houder kort met Trekveer (2 st.)	Uchwyt łączący krótki z sprężyna kinematyki	Соединительный держатель короткий (2 шт)	Spojovací držák krátký s kinematika pružina	Csatlakoztatási konzol rövid kinematikai rugóval	连接支架短, 带运动弹簧	9
54000-13	2x Achslagerbrücke	2x Wheel holder	2x Support de roue	2x Porta ruota	2x Soporte de ruedac	2x aslagering	2x most z ložyskiem osiowym	2x подшипниковый мостоси	2x most s axiálním ložiskem	2x axiális csapágy	2x 带轴轴承的桥梁	9
54000-30	2x Sprengwerk Trapez	2x Struttet frame trapeze	2x Trapèze à cadre renforcé	2x Trapezio con telaio a puntoni	2x Trapecio de bastidor reforzado	2x Struttet frame trapeze	2x trapez ramowy z rozpórkami	2x Трапеция стержневой рамы	2x Stožárový rám	2x Feszített keret trapéz	2x 框架空中飞人	7
54000-121	2x Zugfeder	2x Tension spring	2x Ressort de traction	2x Molle	2x Muelle de tracción	2x Trekveer	2x sprężyna kinematyki	2x натяжной пружинной	2x Tažná pružina	Feszítőrugó (2 db)	2x 弹簧	5
	ET aus unserem Standardprogramm	Spare parts standard range	Pièces détachées de notre gamme standard	Pezzi di ricambio standard	Repuestos de nuestro programa standard	Reserveonderdelen uit ons standaard leveringsprogramma	Części zamienne z programu standardowego	Запасные части нашего стандартного диапазона	Náhradní díly z našeho standardního programu	Alkatrészek a standard programból	备用零件的标准范围:	
56030	Kupplung (2 Stck.)	Coupling (2 pcs.)	Attelage (2 unités)	Gancio (2 pezzi)	Enganche (2 p.)	Koppeling (2 st.)	HO PIKO Sprzeg (2 szt.)	Сцепки (2 шт)	Spráhlo (2 ks)	Kuplung (kapcsoló)	挂钩组件 (2个)	
56046	HO PIKO Kurzkupplung (4 Stück)	HO PIKO Coupling (4 pcs.)	HO PIKO Attelage (4 unités)	HO PIKO Gancio (4 pezzi)	HO PIKO Enganche (4p.)	HO PIKO Koppeling (4 st.)	HO PIKO Sprzeg (4 szt.)	HO PIKO Сцепки (4 шт)	HO PIKO Spráhlo (4 ks)	HO PIKO Kuplung (4 db)	HO PIKO 挂钩组件 (4个)	
56050	Radsatz	Wheelset	Essieux (2 unités)	Assali (2 pezzi)	Eje (2 p.)	Wielstel (2 st.)	Zestaw kołowy	Колёсная пара	Dvojkoli	Kerék készlet	轮组 (2个)	
56082	Hülsenpuffer (8 Stck.)	Buffer (8 pcs.)	Tampon (8 unités)	Respingenti (8 pezzi)	Topes (8 p.)	Buffers (8 st.)	bufory (8 szt.)	буферы (8 шт)	Nárazníky (8 ks)	ütköző (2 db)	缓冲区 (8个)	

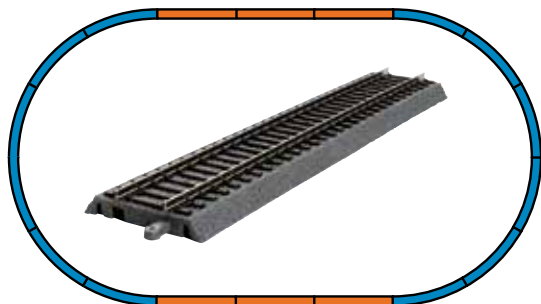
*Preisgruppe *price category *catégorie de prix *Categoría prezzi *Grupo de precio *Priscategorie *Grupa cenowa *ценовая категория *Cenová skupina *Árcsoport *价格

SmartControl_{wlan} START-SET: GÜTERZUG TGK 2 MIT 2 GÜTERWAGEN # 59101



Zestaw startowy pociąg towarowy, Lokomotywa spalinowa TGK 2 z dwoma wagonami towarowymi · Starter set nákladní vlak, Motorová lokomotiva TGK 2 se dvěma nákladními vagony

Стартовый комплект грузового поезда, локальный. ТГК 2 с 2 грузовые вагоны · Kezdőkészlet tehervonat TGK 2 dízelmozdony tehervagonokkal



Zawartość opakowania:

1 x Lokomotywa spalinowa serii TGK 2
2 x wagony towarowe
12 x 55412 łuk R2 z podsypką 422 mm
5 x 55401 Tor prosty z podsypką 231 mm
1 x 55406 Tor prosty do klipsa podłączeniowego
1 x 55447 Cokół do klipsa podłączeniowego
1 x 55275 Klips podłączeniowy
1 x 55499 Ustawiacz taboru PIKO H0
1 x Kabel połączeniowy
1 x PIKO SmartControl_{wlan} Start-Set
1 x Instrukcja

Obsah balení:

1 x Dieselová lokomotiva řady TGK 2
2 x nákladní vozy
12 x 55412 oblouk R2 s podloží 422 mm
5 x 55401 rovná kolej 231 mm s podloží
1 x 55406 rovná kolej s přípojovacím klipem
1 x 55447 podstavec pro přípojovací clip
1 x 55275 přípojovací clip
1 x 55499 Zahnuje invaze nastavení vozů
1 x Kabel połączeniowy
1 x PIKO SmartControl_{wlan} Start-Set
1 x Instrukcja

Состав набора:

1 x Тепловоз серии TGK 2
2 x грузовых вагона
12 x 55412 кривая R2 с балластной призмой 422 mm
5 x 55401 прямая с балластной призмой 231 mm
1 x 55406 прямая с разъемом для цоколя блока подключения питания
1 x 55447 цоколь блока подключения питания
1 x 55275 терминал блока подключения питания
1 x 55499 PIKO H0 приспособление для установки напуть
1 x Соединительный кабель
1 x PIKO SmartControl_{wlan} Start-Set
1 x Руководство

Minimalna powierzchnia
zajmowana przez zestaw

Minimální plocha pro stavbu

Минимальные размеры макета

Minimális felépítési felület

建议路轨使用面积:

ca. 168 x 98 cm

Powierzchnia podłogi

Základní plocha

Размеры пути

Alapfelület

地面面积:

ca. 158 x 88 cm

Tartalom:

1 x TGK 2 sorozatú dízel mozdony
2 x áruszállító kocsi
12 x 55412 Ágyazatos íves sín, R2, 422 mm
5 x 55401 Ágyazatos egyenes sín, 231 mm
1 x 55406 Ágyazatos egyenes sín, betáphoz
1 x 55447 Betáp foglalat ágyazatos sínhez
1 x 55275 Bevezető csatlakozó digitális pályához
1 x 55499 Tartalmazza invázió beállítási autók és mozdonyok
1 x csatlakozó kábel
1 x PIKO SmartControl_{wlan} Start-Set
1 x kezelési útmutató

此套装包括:

1 x TGK 2系列的内燃机车
2 x 货车
12 x 55412 R2 弯轨 - 带422mm路基
5 x 55401 直轨-带231mm路基
1 x 55406 直轨-带接电盒
1 x 55447 插座-用于接电盒
1 x 55275 接电盒
1 x 55499 PIKO H0 Rerailer
1 x 输出电缆
1 x PIKO SmartControl_{wlan} 套件
1 x 操作手册

Hinweis:

Die Funk-Entstörung der Anlage ist mit dieser Lokomotive sichergestellt, wenn der üblicherweise im Gleis-Anschlussstück eingebaute Kondensator eine Kapazität von mindestens 680 Nanofarad aufweist.

Note:

With this locomotive interference will not occur if the condenser normally fitted in the track connection section has a minimum capacity of 680 nano farads.

Conseil:

Cette locomotive est équipée d'un filtre anti-parasite. Un condensateur placé habituellement dans les joints des rails présente une capacité minimale de 680 nF.

Nota:

Con questa locomotiva Interferenze non occorre, se il condensatore normalmente montato nella traccia della sezione di connessione, ha un minimo di capacità di 680 n.f.

Nota:

El sistema antiparasitario de la instalación está asegurado con esta locomotora si se utiliza, como es habitual, un tramo de vía de conexión con un condensador de como mínimo 680 nanofaradios.

Aanwijzing:

De ontstoring van jouw modelspoorweg is bij het gebruik van deze locomotief gegarandeerd, wanneer de normaal gesproken in het railaansluitstuk ingebouwde condensator een capaciteit van minimaal 680 nanofarad heeft.

Wskazówka:

Ochrona przeciwzakłóceńowa urządzeń elektronicznych jest zapewniona w tej lokomotywie o ile kondensator wbudowany w część doprowadzającą prąd ma pojemność co najmniej 680 nF.

Обратите внимание:

Для подавления радиопомех от работающего электродвигателя, в соответствии с еждународным законодательством, все модели PIKO оснащены специальным конденсатором.

Upozornění:

Odrůšení Vašeho kolejíště je s touto lokomotivou zajištěno, pokud má obvykle do kolejového návstave zabudovaný kondesátor kapacitu minimálně 680 Nanofaradů.

Tudnivaló:

A zavarok ellen az Ön pályája és mozdonya véde van, mert a bevezető csatlakozóba a megfelelő zavarászűrő kondenzátor be van építve.

注意:

如电容量最小为680纳法(拉), 此火车头一般不会发生干扰。

Zastrzegamy sobie możliwość zmian konstrukcyjnych.

A technika és színválasztás jogat tenntartjuk.

Технические изменения и разные цветы возможными.

A technika és színválasztás jogat tenntartjuk. A megadott adatok után nem adunk garanciát.

本说明书变更后不再另行通知

59101-90-7010