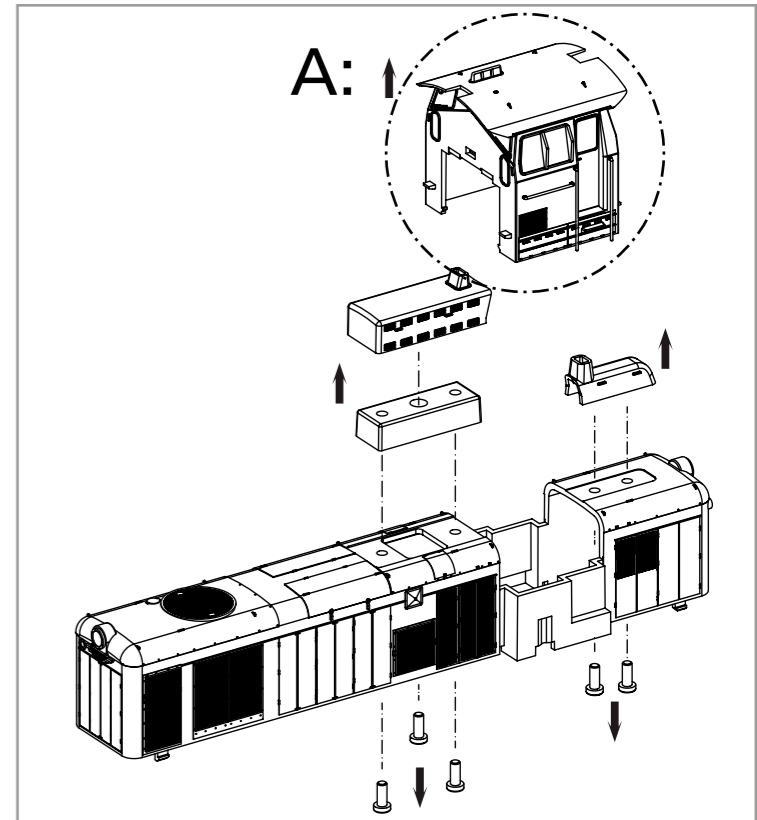
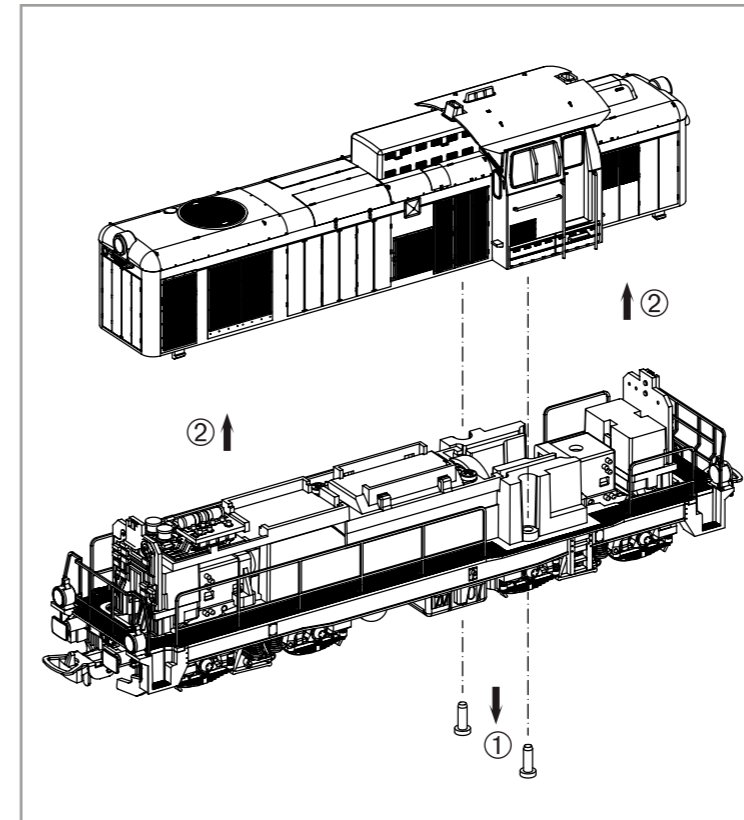


BEDIENUNGSANLEITUNG DIESELLOKOMOTIVE SP42 PKP

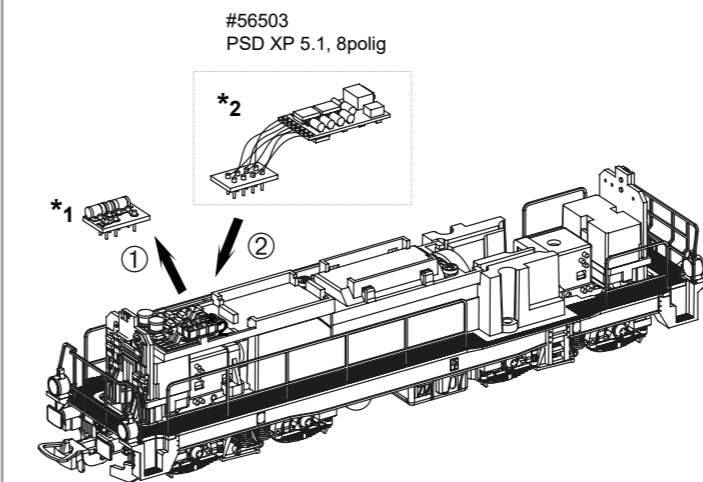
Instruction sheet for Diesel Locomotive SP42 PKP

Instrukcja obsługi lokomotywa SP42 PKP

59274 Gleichstrom DC PluX22 0-12 V

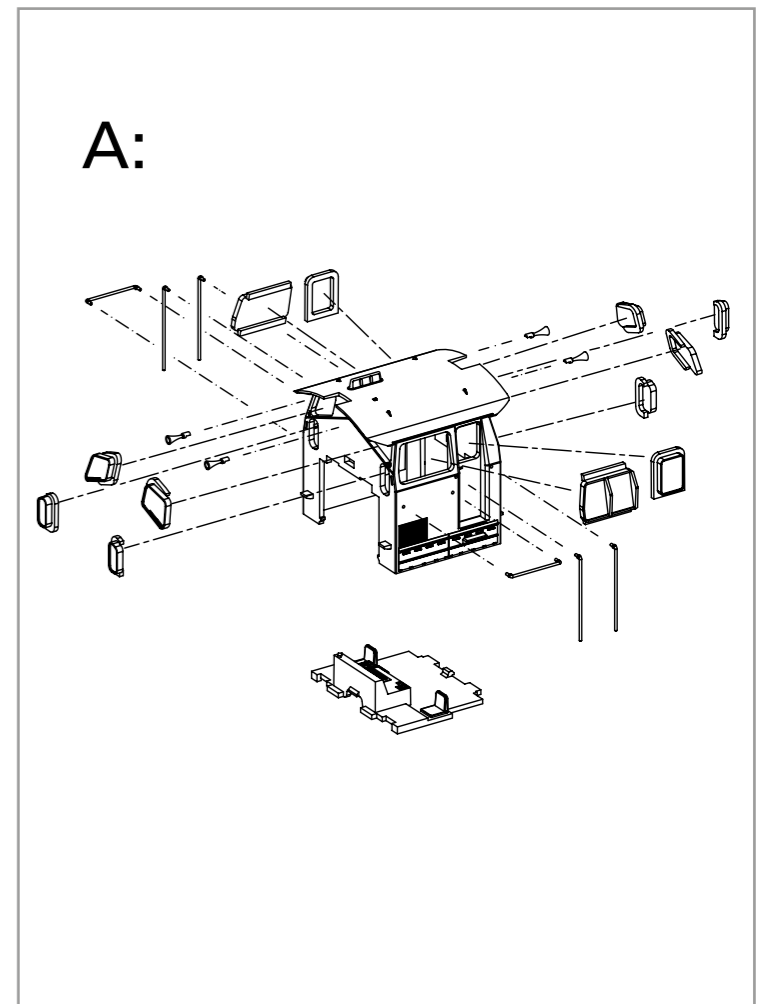


Decodereinbau / Instalacja dekodera Installing Decoder / 安装/更换解码器



***2** Nicht enthalten!
Nie zawiera!
Not included!
不包括!

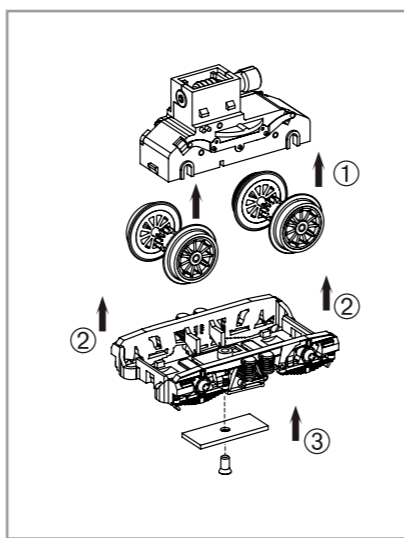
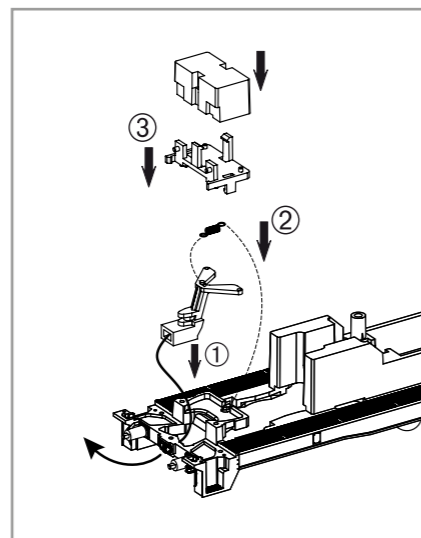
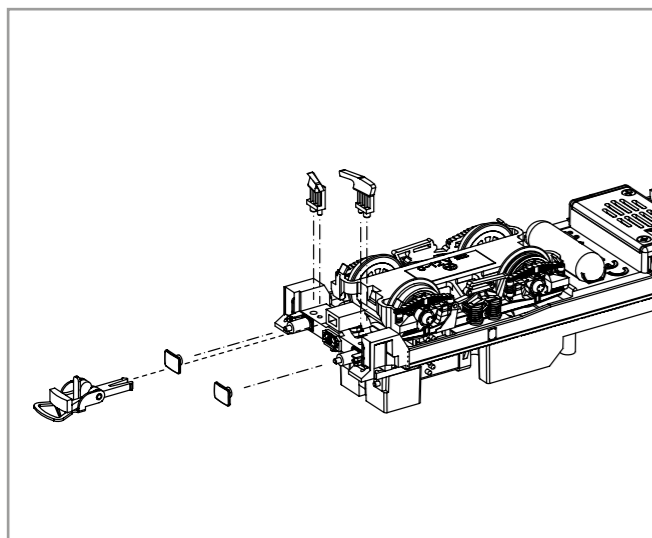
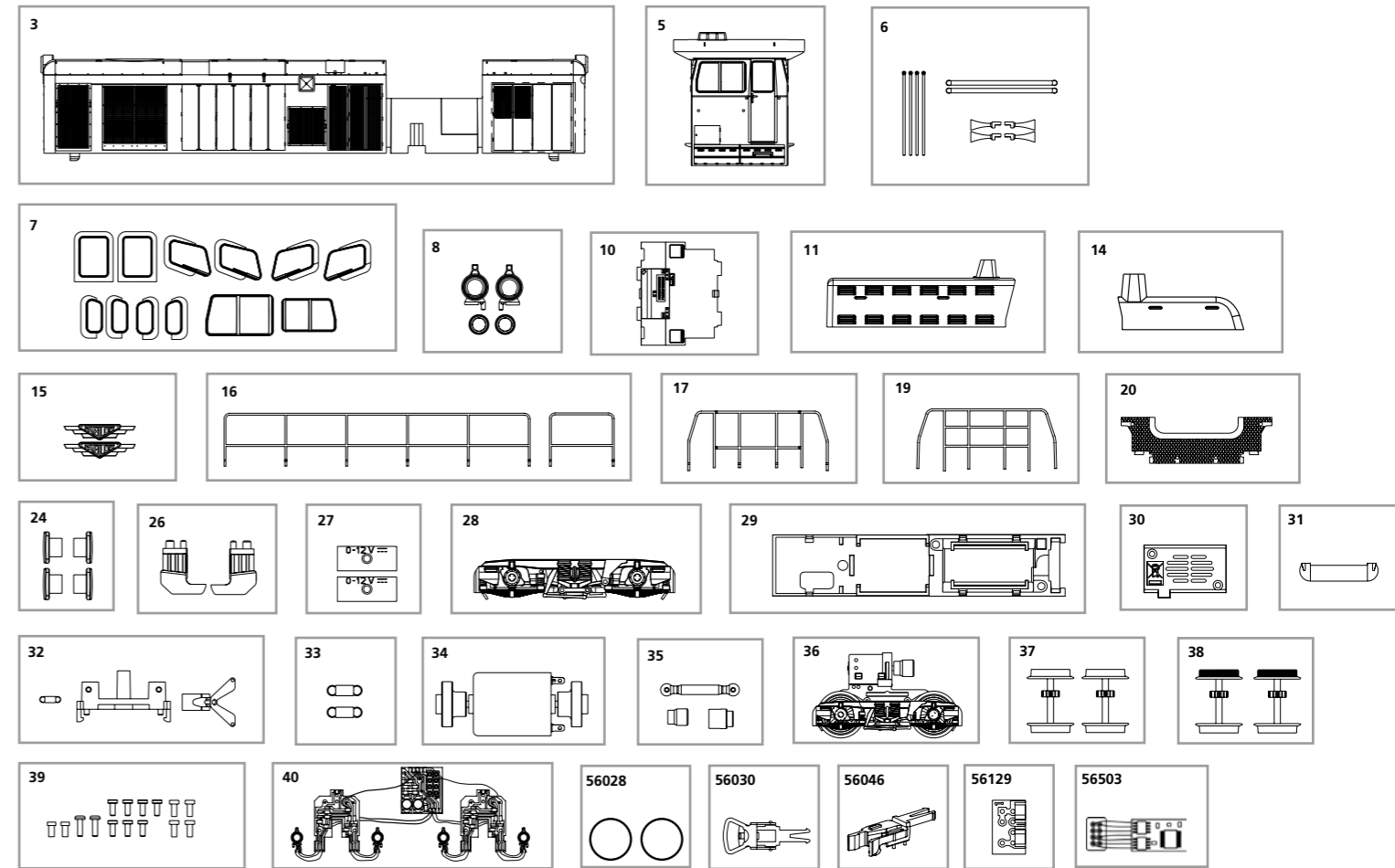
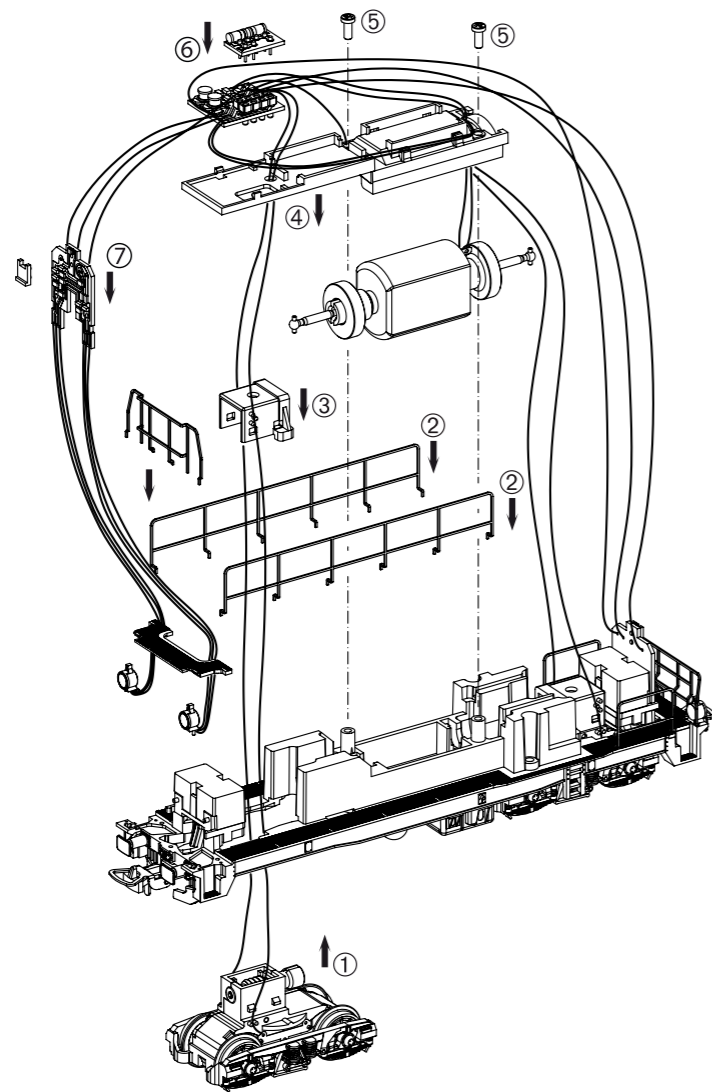
***1** Bitte Brückenstecker aufbewahren!
Zachowaj wtyczkę DC!
Please save the DC Bridge!
请保留DC插板!



ERSATZTEILE DIESELLOKOMOTIVE SP42 PKP

Spare parts for Diesel Locomotive SP42 PKP • CZĘŚCI ZAMIENNE SP PKP

Bei Ersatzteilanforderung bitte immer die vollständige Ersatzteil-Nr. angeben. • Please order the wanted spare part with the complete spare part item number.
Przy zamawianiu części zamiennych proszę zawsze podawać kompletny numer tych części



Bezeichnung / Description	ET-Nr. / spare part N°	PG*
Gehäuse, dekoriert (mit Linse) / Body, decorated (with lense)	59274-03	10
Führerhaus, vollständig / Driver cab, complete	59274-05	11
Handstangen, Hupe / Hand rails, Horn	59274-06	7
Fenster / Windows	59271-07	10
Lampe, rechts-links / Lamp, right-left	59479-08	9
Inneneinrichtung / Driving room	59460-10	7
Auspuffabdeckung, vorne / Room part front	59479-11	7
Auspuffabdeckung, hinten / Room part rear	59479-14	7
Fabrikschild (2 Stck.) / Name plate (set of 2)	59460-15	8
Handlauf Längsseite / Handrail long-side	59461-16	10
Fronthandlauf / Handrail front	59461-17	9
Fronthandlauf / Handrail front	59461-19	9
Abdeckung / Cover	59460-20	7
Puffer (4 Stck.) / Buffer (set of 4)	59461-24	6
Schienenräumer, rechts-links / Cow catcher, right-left	59460-26	7
Drehgestellabdeckung (2 Stck.) / Cover for Bogie (set of 2)	59540-27	6
Drehgestell / Bogie	59460-28	8
Motorhalter / Motor holder	59460-29	7
Lautsprecherabdeckung / Cover speaker	59460-30	6
Kessel / Boiler	59460-31	6
Kupplungsteile (3-tlg.) / Coupler holder (set of 3)	59460-32	8
Feder für Deichsel (2 Stck.) / Spring for drawbar (set of 2)	59460-33	5
Motor, komplett / Motor, complete	59460-34	13

Bezeichnung / Description	ET-Nr. / spare part N°	PG*
Kardanwelle + Buchsen / Cross ball shaft + bushes	59460-35	7
Getriebe / Gear box	59465-36	12
Radsatz ohne Haftreifen (2 Stck.) / Wheelset (set of 2)	59460-37	9
Radsatz mit Haftreifen (2 Stck.) / Wheelset w friction tyres (set of 2)	59460-38	9
Schraubenset (15-tlg.) / Set of screws (set of 15)	59460-39	7
Leiterplatten mit Verkabelung und Lampen / Light board w wiring and lamps	59479-40	15
ET aus unserem Standard-Programm / Spare parts standard range		
Haftreifen (10 Stck.) / Friction tyres (set of 10)	56028	
Kupplung (2 Stck.) / Coupling, complete (set of 2)	56030	
HO PIKO Kurzkupplung (4 Stück) / HO PIKO short Coupling (set of 4)	56046	
Brückenstecker / DC Bridge	56129	
PIKO SmartDecoder XP 5.1, 8-polig / PIKO SmartDecoder XP 5.1, 8-pole	56503	

*Preisgruppe *price category

Für Modelle mit PIKO SmartDecoder gilt: Bitte beachten Sie die beiliegende Information zum Decoder Firmware-Update.

For models with PIKO SmartDecoder: Please note the enclosed information about the decoder firmware update.

Hinweis zur Reklamation eines Artikels:
Vielen Dank für Ihr Vertrauen in die PIKO Modelle. Wir hoffen, dass Sie mit dem Modell zufrieden sind und lange Freude daran haben. Sollten Sie dennoch Probleme mit Ihrem PIKO Produkt haben und wollen diesen reklamieren, bitten wir sie, den unter www.piko-shop.de/de/widerruf hinterlegten Reklamationschein auszufüllen und diesen dem reklamierten Artikel beizulegen. Vielen Dank.

Complaint note:
Thank you for your trust in PIKO models. We hope that you are satisfied with the model and enjoy it for a long time. Should you nevertheless have problems with your PIKO product and wish to complain it, we ask you to fill in the complaint form, which you can find at www.piko-shop.de/en/widerruf, and enclose it with the complained item. Thank you very much.