

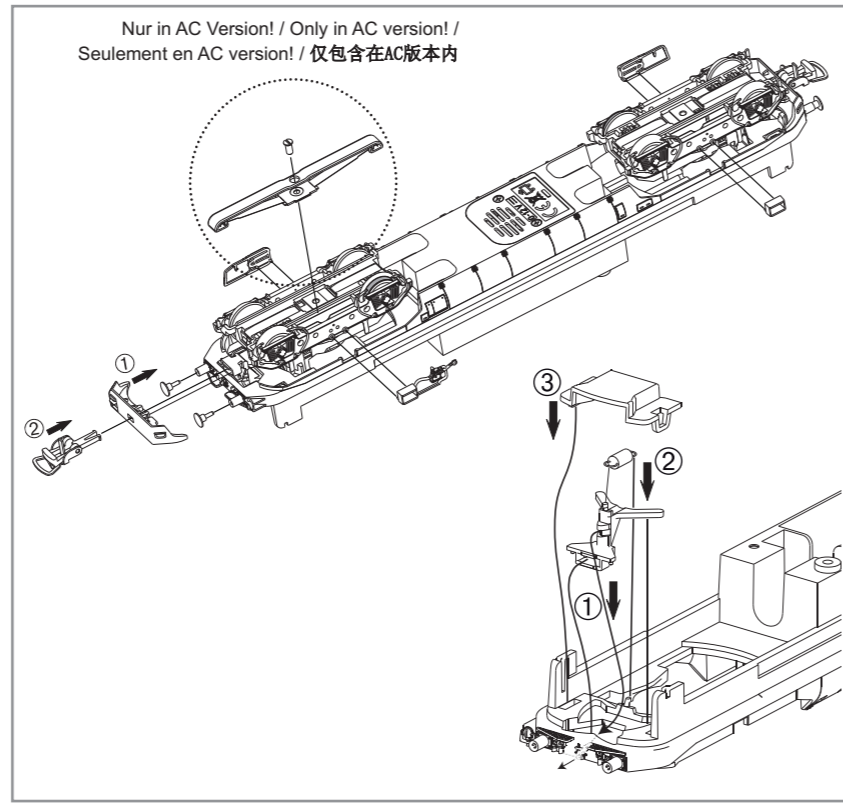
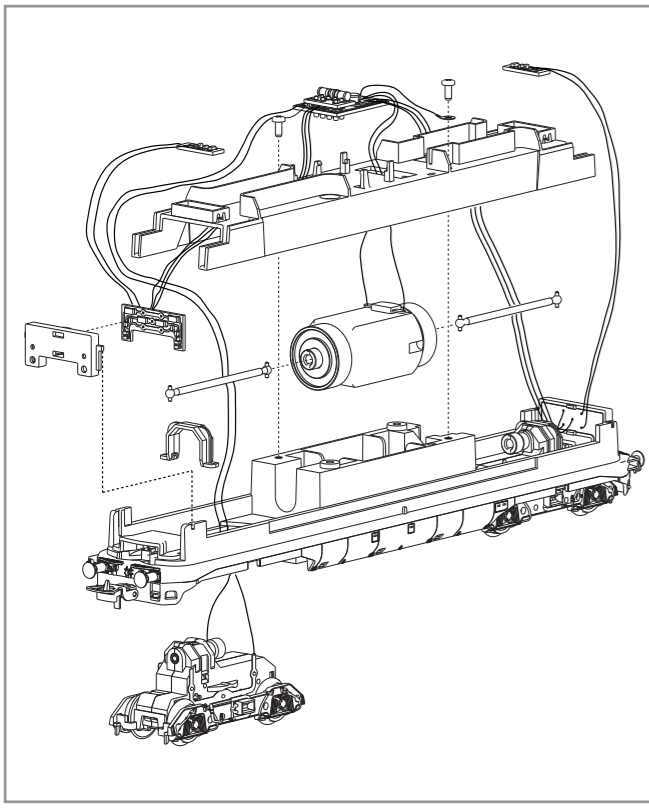
BEDIENUNGSANLEITUNG DIESELLOK BR 118

Instructions for use diesel loco · Manuel d'utilisation pour locomotive diesel
Manuale d'utilizzo per la locomotiva · Manual de usuario de la locomotora
柴油火车头BR 118的使用说明 · Gebruiksaanwijzing locomotief · Instrukcja obsługi lokomotywy
Инструкция по эксплуатации Тепловоз. · Návod k roužití lokomotivy

59560 Gleichstrom DC
59360 Wechselstrom AC

0-12 V ---
0-16 V ~

包装及说明书内包含重要信息, 请保留备用



Nur in AC Version! / Only in AC version! /
Seulement en AC version! / 仅包含在AC版本内

Zurüstbauteil:
Extension /
Détailage et accessoires supplémentaires /
功能扩展:

56121 Multiprotokolldecoder Classic m, Lastregelung
56121 Multi protocol decoder Classic w load regulator
56121 Décodeur à protocoles multiples Classic et régulation de charge pour version 3-rails
56121 经典解码器

56197 Soundmodul
56197 Sound module
56197 Module sonore
56197 声音装置

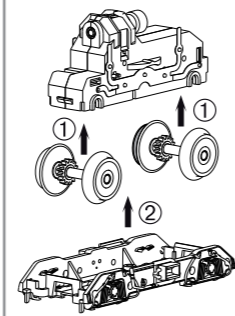
59340-21 Decoder
59340-21 decoder
59340-21 Décodeur
59340-21 解码器

56197 Lautsprecher
56197 loud-speaker
56197 haut parleur
56197 扩音器

Lautsprecherkabel durch die Öffnung im Zinkdruckgussrahmen führen!
Put wires for speaker through cut-out of die-cast-chassis.
Insérer le câble du haut parleur dans le chassis en métal, après ouverture.
在打开合金车底时放入扩音器电线

Kabel vom Sounddecoder am Lautsprecher anlöten.
Cables of the Sounddecoder soldering on the loud-speaker.
Souder le câble du décodeur sur le haut parleur.
把电线焊接在扩音器上的解码器上

Haftreifenwechsel
Change the Traction Tyres
Remplacer bandages
更换胶胎



Ölen Sie bei häufigem Fahrbetrieb die Achslager mit einem Tropfen harz- und säurefreiem Nähmaschinenöl! Wir empfehlen, die Lok ca. 25 min je Fahrtrichtung ohne Belastung einlaufen zu lassen, damit das Modell einen optimalen Rundlauf und eine gute Zugkraft erhält. Bitte beachten Sie, daß der einwandfreie Lauf des Modells nur auf sauberen Schienen gewährleistet ist.

En cas d'utilisation intense, graisse les essieux avec une goutte d'huile pour machine à coudre exempte d'acide ou de résine! Afin d'optimiser les caractéristiques de traction et de fonctionnement, il est recommandé de faire rouler la locomotive seule, sans chargement, 25 minutes dans chaque sens. Pour un bon fonctionnement, il est essentiel que la voie soit propre.

If used frequently, oil the wheelsets with a drop of non-resinous, acid-free sewing machine oil! In order to achieve the best possible running and traction properties, it is advisable to run the locomotive in for 25 minutes forwards and 25 minutes in reverse without load. Clean rails are essential for good performance.

Se usate frequentemente l'olio, per il set delle ruote, mettete una goccia di olio, quello utilizzato nella macchina da cucire.

Si está sometida a un uso intensivo, engrase los ejes con una gota de aceite de maquina no acido.

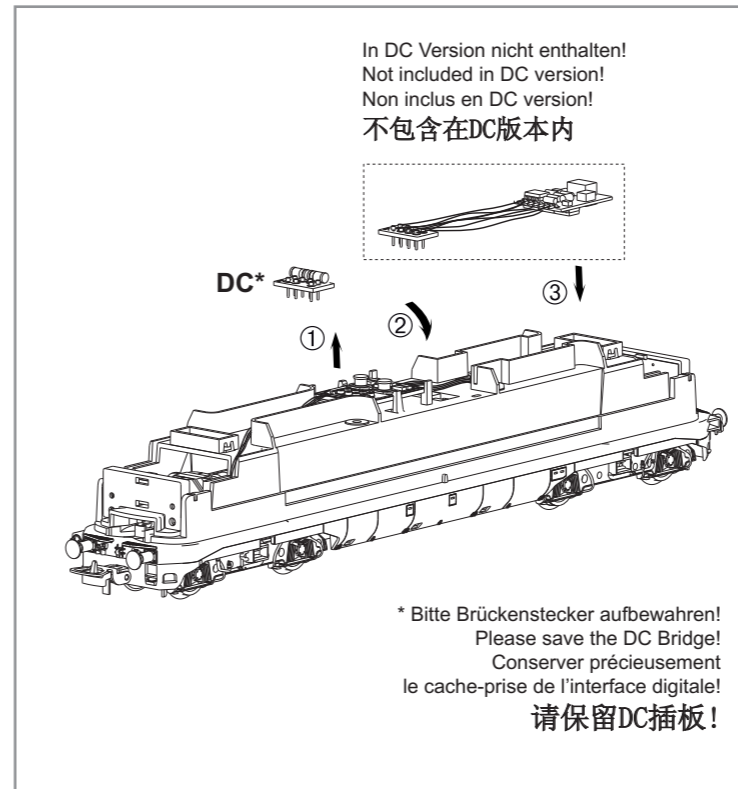
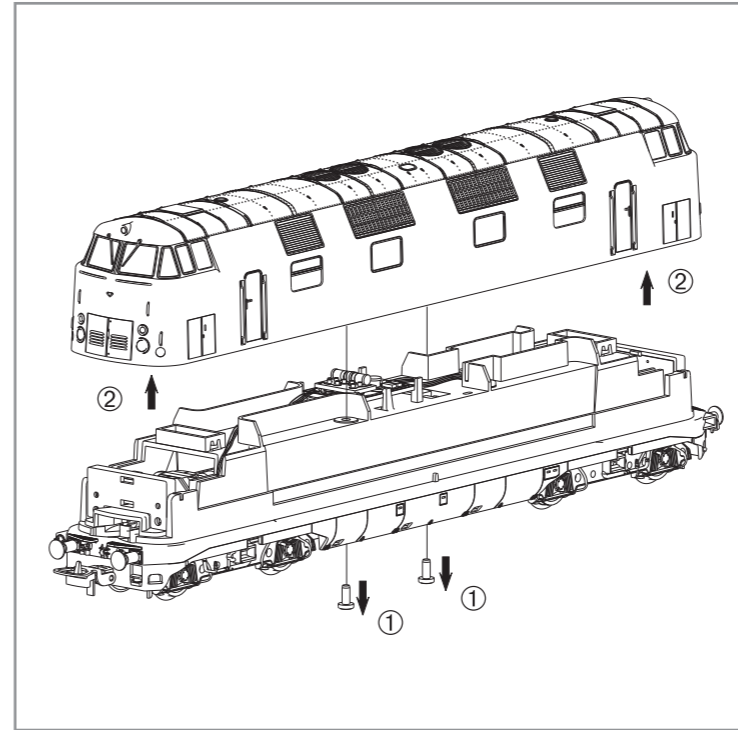
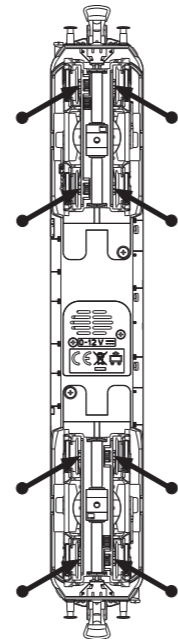
如果经常使用, 可以在车轮上加上不含树脂、非酸性机油! 我们建议, 让此火车不断转换方向地行驶大约25分钟, 以便让它保持最优的回转及良好的牵引力。 请注意, 只有在清洁的轨道上才能保证此模型行驶畅顺。

Breng, bij regelmatig gebruik, op de wagenassen een druppeltje hars- en zuurvrije naaimachineolie aan!

W przypadku częstego używania należy wpuścić kroplę oleju maszynowego nie zawierającego żywicy i kwasu!

После длительной эксплуатации локомотива следует смазать подшипники двигателя и передаточного механизма, используя для этой цели в небольшом количестве техническое масло.

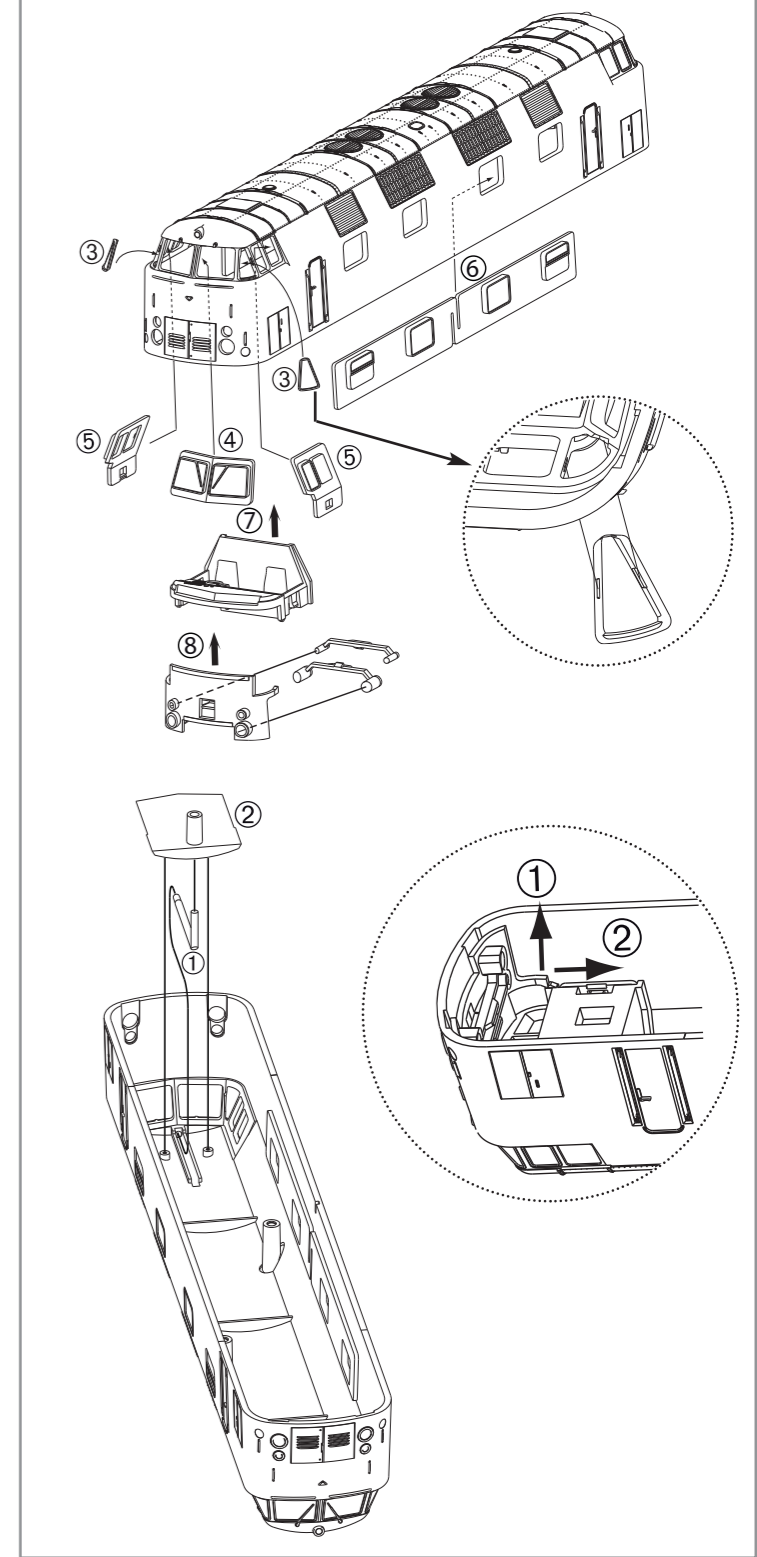
Prosím mazejte při častější jízdě sady kol kapkou oleje na šici stroje!



In DC Version nicht enthalten!
Not included in DC version!
Non inclus en DC version!
不包含在DC版本内

DC*

* Bitte Brückenstecker aufbewahren!
Please save the DC Bridge!
Conservé précieusement le cache-prise de l'interface digitale!
请保留DC插板!



Hinweis nur für DC-Version:
Die Funk-Entstörung der Anlage ist mit dieser Lokomotive sichergestellt, wenn der üblicherweise im Gleis-Anschlussstück eingebaute Kondensator eine Kapazität von mindestens 680 Nanofarad aufweist.

Note only for DC version:
With this locomotive interference will not occur if the condenser normally fitted in the track connection section has a minimum capacity of 680 nano farads.

Conseil que en CC version:
Cette locomotive est équipée d'un filtre anti-parasite. Un condensateur placé habituellement dans les joints des rails présente une capacité minimale de 680 nF.

Nota solo DC versione:
Con questa locomotiva Interferenze non occorre, se il condensatore normalmente montato nella traccia della sezione di connessione, ha un minimo di capacità di 680 nF.

Nota solamente C.C. versión:
El sistema antiparasitario de la instalación está asegurado con esta locomotora si se utiliza, como es habitual, un tramo de vía de conexión con un condensador de como mínimo 680 nanofaradios.

仅限于DC车:
如果安装在轨道连接器部分的电容器有至少680nF, 则车头不会发生电磁干扰。

Aanwijzing DC version:
De ontstoring van jouw modelspoorweg is bij het gebruik van deze locomotief gegarandeerd, wanneer de normaal gesproken in het railsluitstuk ingebouwd condensator een capaciteit van minimaal 680 nanofarad heeft.

Wskazówka DC:
Ochrona przeciwzakłócenia urządzeń elektronicznych jest zapewniona w tej lokomotywie o ile kondensator wbudowany w część doprowadzającą ma pojemność co najmniej 680 nF.

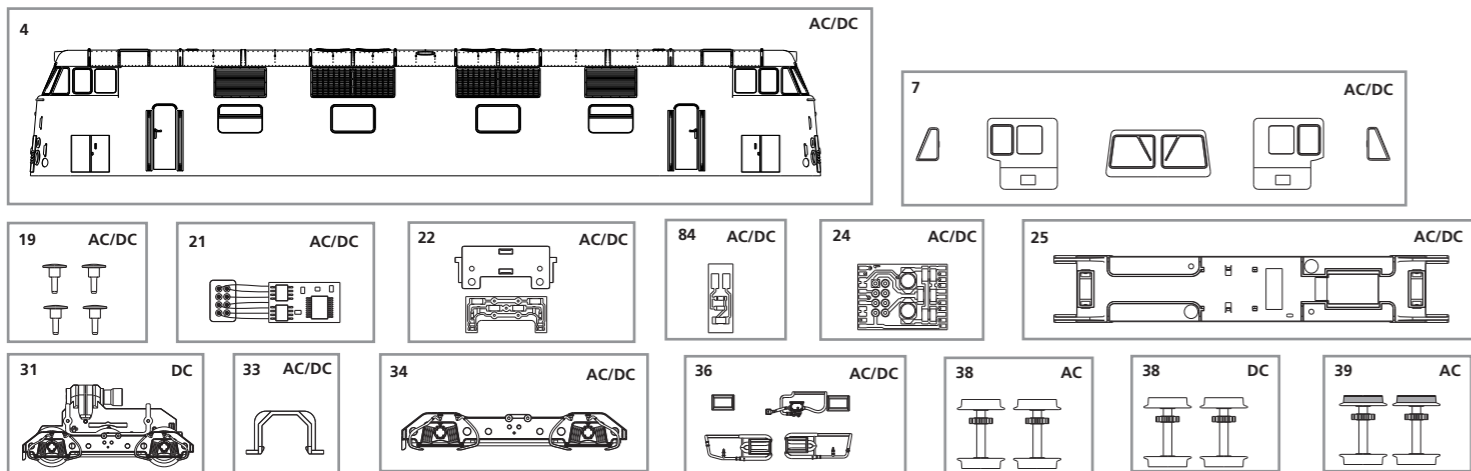
Обратите внимание DC:
Для подавления радиопомех от работающего электродвигателя, в соответствии с международным законодательством, все модели PIKO оснащены специальным конденсатором.

Upozornění DC:
Odrušení Vašeho kolejístě je s touto lokomotivou zajištěno, pokud má obvykle do kolejového nástavce zabudovaný kondensátor kapacitu minimálně 680 Nanofaradů.



ERSATZTEILE DIESELLOKOMOTIVE BR 118

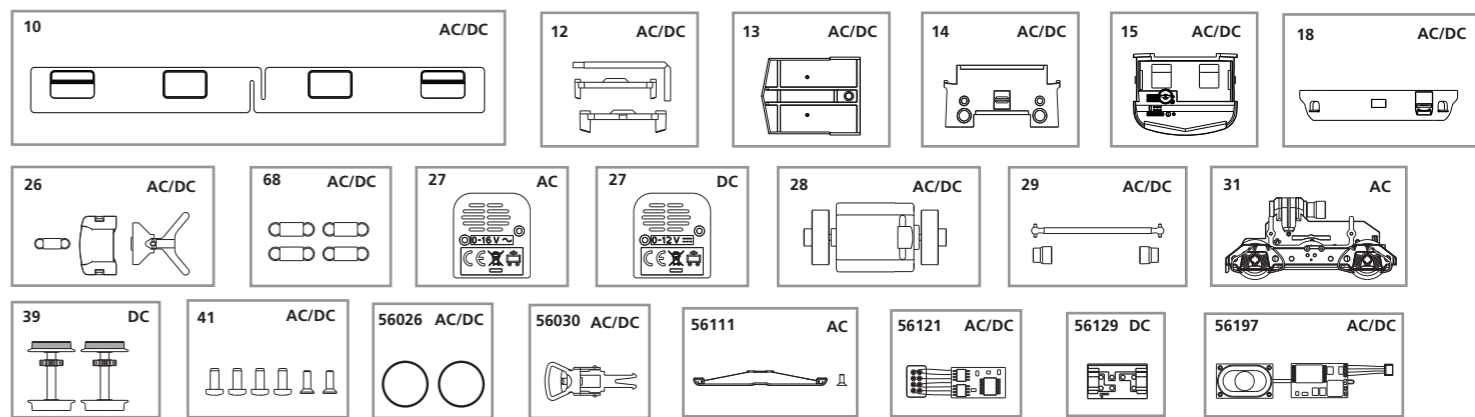
Spare parts · Pièces détachées · Parti di ricambio · Repuestos · 配件 · Reserveonderdelen · Części zamienne · Запасные части · Náhradní díly



Nr.	Bezeichnung:	Description:	Désignation:	Descrizione:	Descripción:	PG*
59560-04	Gehäuse, dekoriert (mit Fenster)	Body, decorated (with Windows)	Boîtier, décorée (avec Fênetres)	Carrozzeria decorata (con Finestre)	Carcasa decorada (con Ventana)	13
59560-07	Frontfenster	Front windows	Fenêtres avant	Finestrino anteriore	Ventana frontal	9
59560-10	Seitenfenster	Side windows	Fenêtres latérale	Finestrini laterali	Ventana lateral	8
59560-12	Leuchstäbe (3-tlg.)	Light bars (set of 3)	Conduits de lumière	Condutture per luci (3 pezzi)	Conductor de luz (3 u.)	6
59560-13	Lichtabdeckung oben	Refraction top	Réfraction haut	Cover per illuminazione sopra	Tapa de luces encima	6
59560-14	Lichtabdeckung vorne	Refraction front	Réfraction avant	Cover per illuminazione frontale	Tapa de luces delanteros	6
59560-15	Führerstand	Driving room	Cabine de conduite	Cabina macchinista	Cabina	7
59560-18	Frontschürze	Cover front	Jupe frontale	Grembiolino anteriore	Carenado frontal	7
59560-19	Puffer (4 Stck.)	Buffer (set of 4)	Tampons (4 unités)	Respingenti (4 pezzi)	Topera (4 u.)	6
59340-21	Dekoder	Decoder	Decodeur	Decoder	Decoder	17
59560-22	Beleuchtungsplatine mit Abdeckung	Light board with cover	Circuit imprimé avec barrière	Circuito stampato per illuminazione con Copertura	Placa iluminación con Tapa	10
59500-84	Beleuchtungsplatine oben	Light board above	Circuit imprimé haut	Circuito stampato per illuminazione sopra	Placa iluminación encima	10
96130-24	Leiterplatte	PCB	Platine	Circuito stampato	Placa electrónica	11
59560-25	Motorhalter	Motor cover	Support moteur	Copertura Motore	Soporte del motor	7
59560-26	Deichsel + Abdeckung + Feder	Coupler connector + Coupler cover + Spring	Bras d'attelage + Barrière d'attelage + Spring	Timone + Copertura timone + Molla	Lanza + Tapa del lanza + Muelle	8
59500-68	Feder (4 Stck.)	Spring (set of 4)	Resort (4 unités)	Molla (4 pezzi)	Muelle (4 u.)	6
59560-28	Motor komplett	Motor complete	Moteur , complète	Motore completo	Motor completo	12
59560-29	Kardanwelle + Buchsen	Cross ball shaft + buches	Arbre à cardan + douille	Albero con giunto / cardanico / boccole	Eje cardán + juntas	7
59560-33	Klammer	Clamp	Attache	Clip	Clip	6
59560-34	Drehgestellblende (4 achsig)	Bogie (4 axles)	Bogie (4 axial)	Carrelli (4 assi)	Bogie (4 ejes)	9
59560-36	Kleinteile (Drehgestell)	Consumables (Bogie)	Petites pièces (Bogie)	Accessorio (Carrelli)	Implemento (Bogie)	7
59560-41	Schrauben-Set	Set of screws	Set de vis	Set di viti	Conjunto de tornillos	7
Ersatzteile aus unserem Standard-Programm						
	Spare parts standard range	Pièces détachées standard	Pezzi di ricambio standard	Repuestos de nuestro programa standard		
56026	Haftreifen (10 Stck.)	Friction tyres (set of 10)	Bandages (10 unités)	Anelli di aderenza (10 pezzi)	Aros de adherencia (10 u.)	
56030	Kupplung, vollst. (2 Stck.)	Coupling, complete (set of 2)	Boucles d'attelage (2 unités)	Gnaci completi (2 pezzi)	Enganche completo (2 u.)	
56121	Multiprotokolldecoder Classic mit Lastregelung (DC/AC)	Multi protocol decoder "Classic" with load regulator (DC/AC)	Décodeur multi protocoles "Classic" avec régulation de charge	Multi protocollo Classic con regolatore di carico (DC/AC)	Decoder multiprotocolo Classic con regulación de carga (CC/CA)	
56197	Soundmodul + Lautsprecher	Sound module w loud-speaker	Module sonore et haut parleur	Modulo del Sound + casse acustiche	Módulo de sonido + altavoz	
59560-27	Lautsprecherdeckel DC	Cover speaker DC	Capot haut parleur CC	Cover altoparlante DC	Tapa de altavoz CC	6
59560-31	Getriebe, komplett - DC	Gear, complete - DC	Engrenage, complète - CC	Ingranaggio, completo - DC	Engranajes, completo - CA	12
59560-38	Radsatz ohne Haftreifen (2 Stck.) DC	Wheelset (set of 2) DC	Essieux (2 unités) CC	Ruote senza anelli di aderenza (2 pezzi) DC	Eje sin aros de adherencia (2 u.) CC	9
59560-39	Radsatz mit Haftreifen (2 Stck.) DC	Wheelset w friction tyres (set of 2) DC	Essieux avec bandages (2 unités) CC	Ruote con anelli di aderenza (2 pezzi) DC	Eje con aros de adherencia (2 u.) CC	9
Ersatzteile aus unserem Standard-Programm						
	Spare parts standard range	Pièces détachées standard	Pezzi di ricambio standard	Repuestos de nuestro programa standard		
56129	Brückenstecker DC	DC Bridge	Fiche d'interfacer DC	Ponte DC	Puente CC	
59360-27	Lautsprecherdeckel AC	Cover speaker AC	Capot haut parleur CA	Cover altoparlante AC	Tapa de altavoz CA	6
59360-31	Getriebe, komplett - AC	Gear, complete - AC	Engrenage, complète - CA	Ingranaggio, completo - AC	Engranajes, completo - CA	12
59360-38	Radsatz ohne Haftreifen (2 Stck.) AC	Wheelset (set of 2) AC	Essieux (2 unités) CA	Ruote senza anelli di aderenza (2 pezzi) AC	Eje sin aros de adherencia (2 u.) CA	9
59360-39	Radsatz mit Haftreifen (2 Stck.) AC	Wheelset w friction tyres (set of 2) AC	Essieux avec bandages (2 unités) CA	Ruote con anelli di aderenza (2 pezzi) AC	Eje con aros de adherencia (2 u.) CA	9
Ersatzteile aus unserem Standard-Programm						
	Spare parts standard range	Pièces détachées standard	Pezzi di ricambio standard	Repuestos de nuestro programa standard		
56111	Schleifer mit Schraube	Slider with screws	Contact avec vis	Pattino con viti	Patín con tornillo	

Bei Ersatzteilanforderung bitte immer die vollständige Ersatzteil-Nr. angeben. · Please order the wanted spare part with the complete spare part item number. 订购配件时请附上完整的配件号码. · Pour commander des pièces de rechange, ne pas oublier de donner le Numéro d'Article de la pièce demandée.

*Preisgruppe *price category *Catégorie de prix *Categoría prezzi *Grupo de precio *价格表 *Priscategorie *Grupa cenowa *ценовая категория *Cenová skupina



Nr.	说明:	Omschrijving:	Opis:	ПЕРЕВОД:	Popis:	PG*
59560-04	车身 (带窗)	Behuizing gedecoreerd (met Vensterglas)	Obudowa, kompletna	Корпус в сборе	Karoserie, potíštěno (s okny)	13
59560-07	前窗	Frontramen	Szyby przednie	Фронт окна	Čelní okna	9
59560-10	侧窗	Zijramen	Szyb bocznych	Боковое окно	Boční okna	8
59560-12	导光柱 (3个)	Lichtgeleiders (3 st.)	Światłowody (3 szt.)	Фонарь (3 шт.)	Světlovody (3ks)	6
59560-13	上灯罩	Lichtkap omhoog	Lekkie pokrycie powyżej	Свет крышку над	Zakrytí světel výše	6
59560-14	前灯罩	Lichtkap frontzijde	Światło okładki	Свет переднюю панель	Zakrytí světel osvětlení	6
59560-15	驾驶室	Machinistencabine	Kabina maszynisty	Кабина управления	Stanoviště strojvůdce	7
59560-18	前盖	Frontschort	Spoiler	Спойлер	Čelní ochrana	7
59560-19	泵把 (4个)	Buffers (4 st.)	Bufoxy (4 szt.)	Буфер (набор 4)	Nárazník (4ks)	6
59340-21	解码器	Decoder	Dekoder	Декодер	Dekodér	17
59560-22	有盖灯板	Verlichtingsprintplaat met Afdekking	Płytką PCB do oświetlenia z pokrywą	PCB для освещения с крышкой	PCB pro osvětlení	10
59500-84	上灯板	Verlichtingsprintplaat omhoog	Płytką PCB do oświetlenia powyżej	PCB для освещения выше	PCB pro osvětlení výše	10
96130-24	PCB	Hoofdprintplaat	Płytką PCB	PCB	PCB	11
59560-25	马达盖	Moterhouder	Mocowanie silnika	Моторное покрытие	Uložení motoru	7
59560-26	挂钩座+ 挂钩盖+ 弹簧	Koppelingshouder + Koppelingsafdekking + Veer	Sprężyna	Соединитель сцепного прибора + Покрытие Сцепного прибора + Пружина	Rameno spřáhla + Zakrytování spřáhla + Pero	8
59500-68	弹簧 (4根)	Veer (4 st.)	Wiosna (4 szt.)	Весна (4 шт.)	Pero (4ks)	6
59560-28	马达组件	Motor compleet	Silnik	Двигатель	Motor kompletní	12
59560-29	球轴+杯士	Cardanas + busen	Wał kardana z obudowami	Шарта	Kardanová hřídel + Pouzdra	7
59560-33	工具箱	Klem	Klamra	Скрепка	Třmen	6
59560-34	轮架 (4轴)	Draaistel (4 assen)	Wózek (4 osie)	Рама тележки (4 оси)	Otočný podvozek (4 osách)	9
59560-36	小零件 (轮架)	Kleine onderdelen (Draaistel)	Sprzętu (Wózek)	Малые части (тележки)	Malé části (podvozek)	7
59560-41	螺丝	Schroevenset	Zestaw śrubek	Набор винтов	Set šroubů	7
备用零件的标准范围:						
56026	防滑胶胎	Reserveonderdelen uit ons standaard leveringsprogramma	Części zamienne z programu standardowego	Запчасти от наших стандартных	Náhradní díly z našeho standardního programu	
56030	挂钩组件	Antislipbanden (10 st.)	Opony przyczepnościowe	Шины трения (наб.10)	Bandáže (10ks)	
56121	"Classic" 解码器 (DC/AC)	Koppeling, compleet (2 st.)	Sprzęg kompletny (2 szt.)	Сцепки в сборе (наб. 2)	Spojka, kompl. (2ks)	
56197	带喇叭的发声组件	Multi protocol decoder Classic met cruise control (DC/AC)	Dekoder cyfrowy Classic (DC / AC)	Декодер Классик мультипротокольный	Multiodekodér klasický s regulací zatížení (DC/AC)	
56197	带喇叭的发声组件	Sound module met luidspreker	Moduł dźwiękowy z głośnikiem	Звуковой модуль с динамиком	Zvukový modul + mikrofon	
59560-27	DC扬声器盖	Afdekking voor luidspreker DC	Oslona głośnika DC	Выступающие покрытия	Kryt reproduktoru DC	6
59560-31	DC齿轮	Aandrijfkast compleet DC	Przekładnia DC, kompletna	Передаточный механизм в сборе DC	Převodovka, komplet - DC	12
59560-38	DC轮组 (2个)	Wielstel zonder antislipbanden DC (2 st.)	Zestaw kół DC (2 szt.)	Набор колёс (2 шт.) Пост. Ток DC	Sada kol s bandáží (2ks) DC	9
59560-39	DC防滑轮组 (2个)	Wielstel met antislipbanden DC (2 st.)	Zestaw kół DC z gumkami (2 szt.)	Набор колёс с рикционами Пост. ток (2 шт.) DC	Sada kol s bandáží (2ks) DC	9
备用零件的标准范围:						
	Spare parts standard range:	Reserveonderdelen uit ons standaard leveringsprogramma	Części zamienne z programu standardowego	Запчасти от наших стандартных	Náhradní díly z našeho standardního programu	
56129	DC插针	Brugstecker DC	Zworka dekodera DC	Мост постоянного тока	Můstek DC	
59360-27	AC扬声器盖	Afdekking voor luidspreker AC	Oslona głośnika AC	Выступающие покрытия	Kryt reproduktoru AC	6
59360-31	AC齿轮	Aandrijfkast compleet AC	Przekładnia AC, kompletna	Передаточный механизм в сборе AC	Převodovka, komplet - AC	12
59360-38	AC轮组 (2个)	Wielstel zonder antislipbanden AC (2 st.)	Zestaw kół AC (2 szt.)	Набор колёс (2 шт.) Пост. Ток AC	Sada kol s bandáží (2ks) AC	9
59360-39	AC防滑轮组 (2个)	Wielstel met antislipbanden AC (2 st.)	Zestaw kół AC z gumkami (2 szt.)	Набор колёс с рикционами Пост. ток (2 шт.) AC	Sada kol s bandáží (2ks) AC	9
备用零件的标准范围:						
	Spare parts standard range:	Reserveonderdelen programma	Części zamienne z programu	Запчасти от наших стандартных	Náhradní programu	
56111	带螺丝的滑动取电片	Contactsleper met schroefen	Plóza ze śrubkami	Ползунок с винтами	Kulisa se šrouby	