

# BEDIENUNGSANLEITUNG DIESELLOKOMOTIVE BR V 60

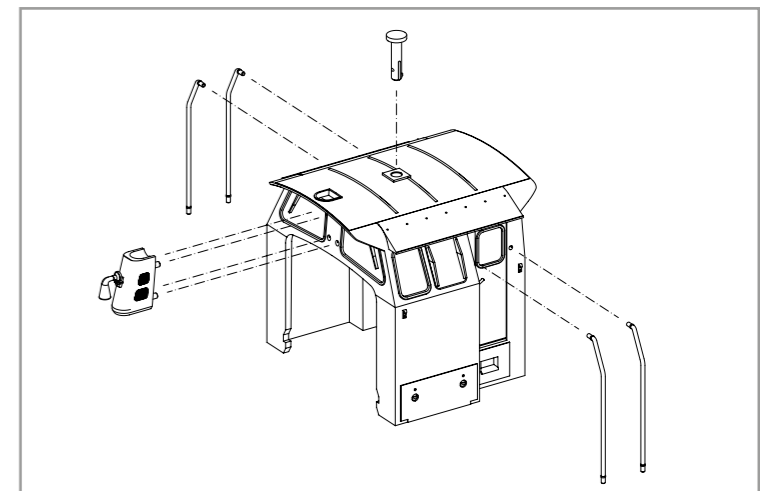
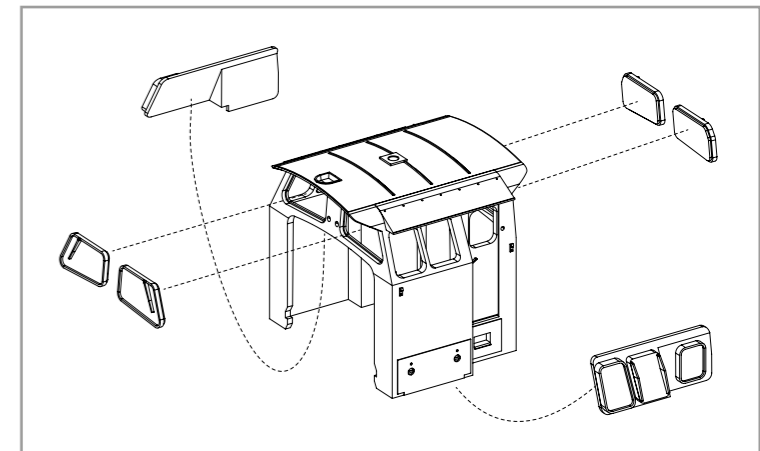
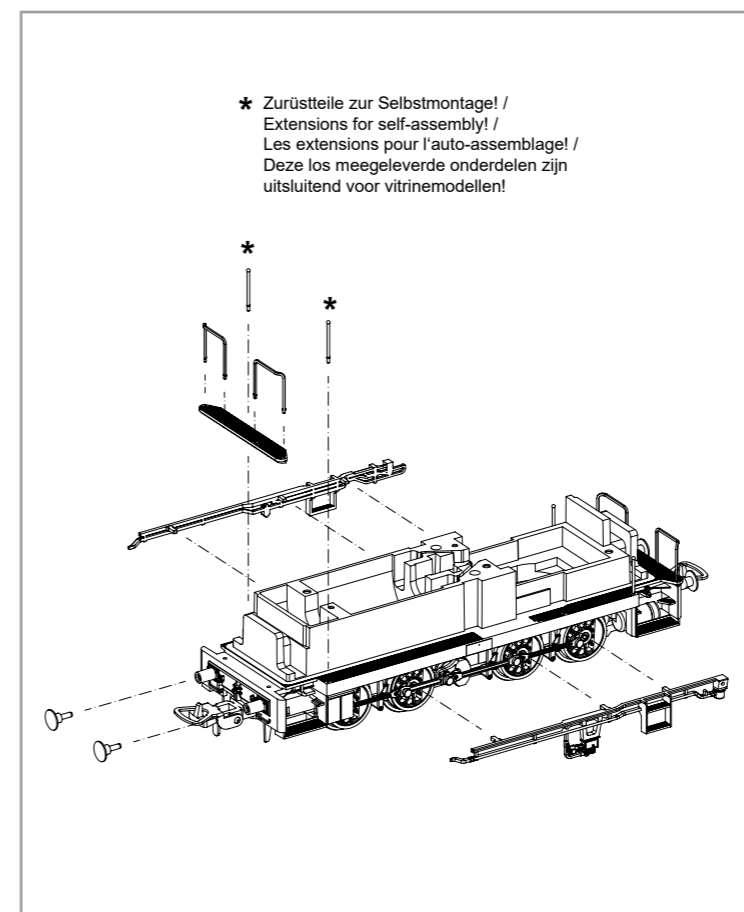
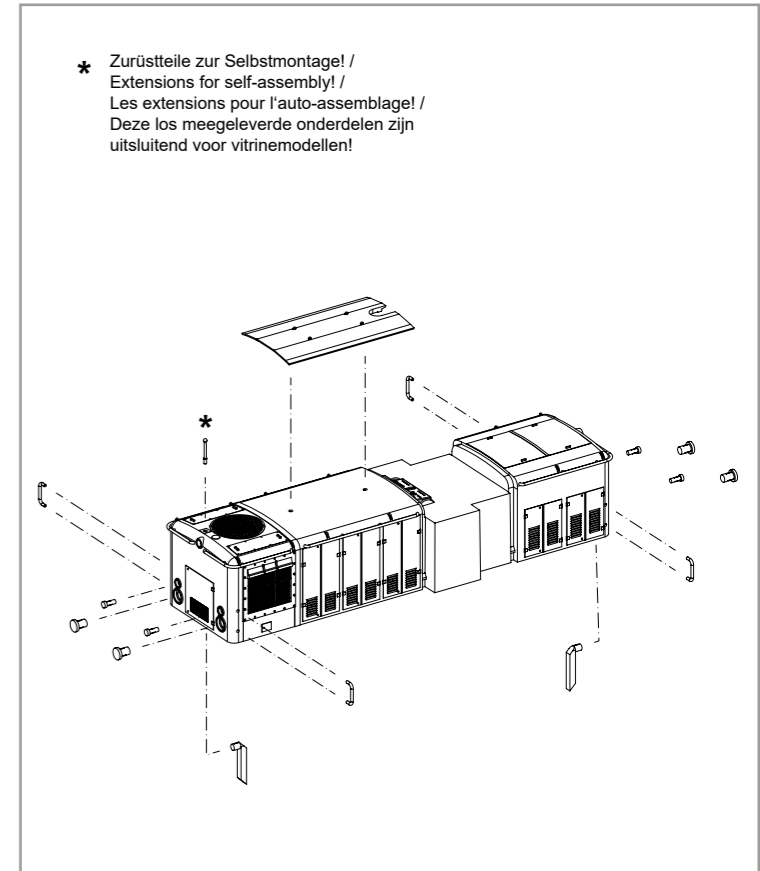
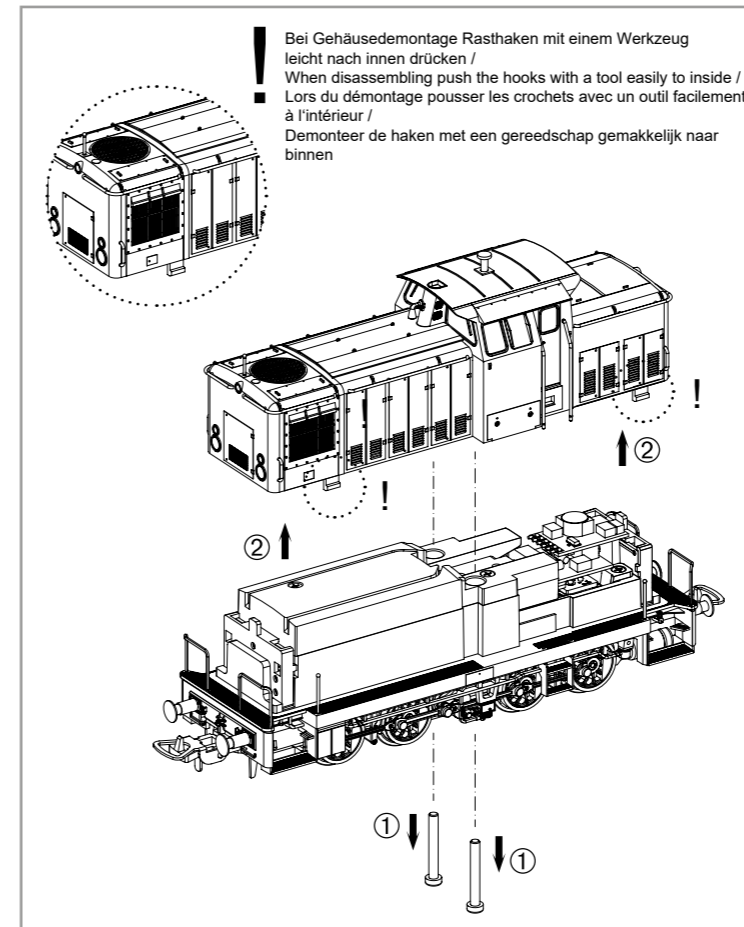
Instruction sheet for Diesel Locomotive BR V 60

NEM 652

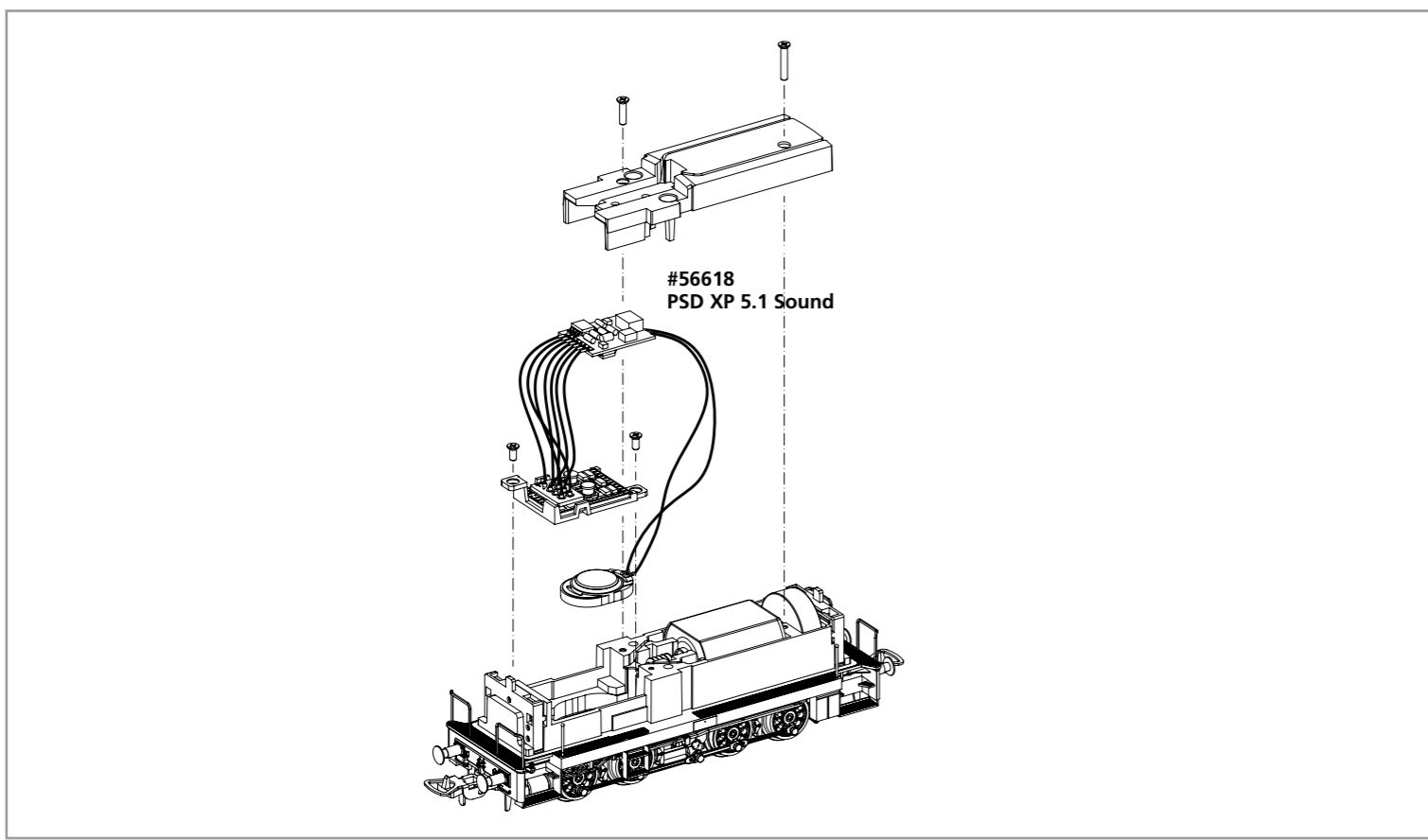
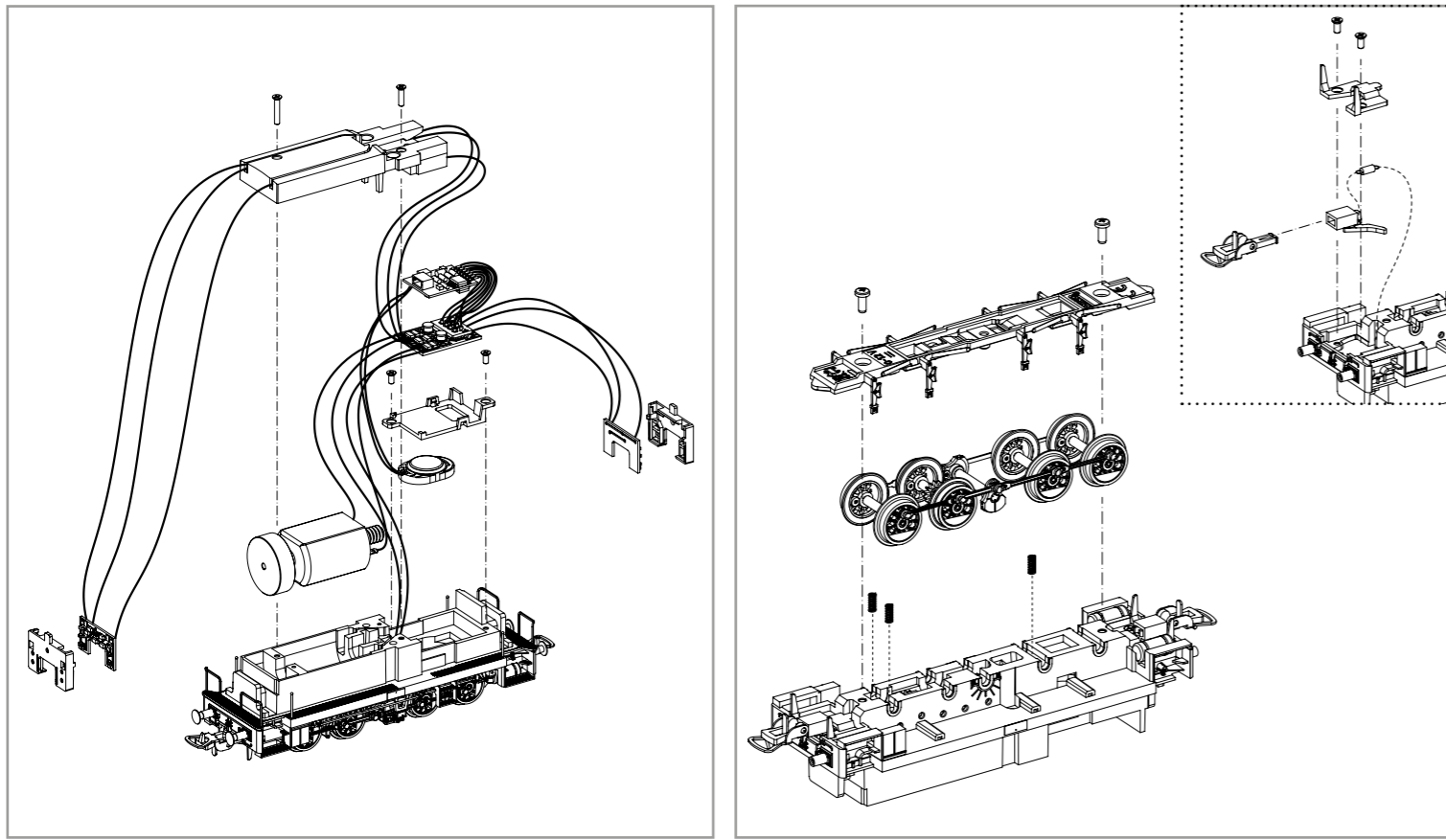
# 59438 Gleichstrom DC 0-12 V

Taste / Key / Touches / Toets	Funktion / Function / Fonctions / Functie			
F0	Licht	Light	Eclairage	Licht
F1	Fahrgeräusch	Sound	Moteur	Motorgeluid
F2	Horn hoch	High Tone Horn	Klaxon à haute tonalité	Hoge toon Typhoon
F3	Batterie Hauptschalter	Battery Main Switch	commutateur principal de batterie	Hoofdschakelaar batterij
F4	Führerstandstür	Cab Door	Porte cabine	Deuren machinistenhuis
F5	Führerstandsfenster	Cab Window	Fenêtre	Ramen
F6	Scheibenwischer	Windshield Wipers	Essuie-glace	Ruitenwisser
F7	Rangiergang	Switching Gear	Vitesse de manœuvres	Rangeegang
F8	Handbremse	Hand Brake	Frein à main Verouillage/Déverrouillage	Handrem aantrekken/lossen
F9	Kompressor	Compressor	Compresseur	Compressor
F10	Vorwärmgerät	Preheater	Préchauffeur	
F11	Sanden	Sanding	Sablière	Zand strooien
F12	Funk 1	Radio Chatter 1	Radio 1	Radiogesprek 1
F13	Funk 2	Radio Chatter 2	Radio 2	Radiogesprek 2
F14	Kuppeln	Coupling	Atteler/Déteiler	Koppeling aan-/loskoppelen
F15	Maschinenraumbür	Engineroom Door	porte de la salle des machines	
F16	Kühlerjalousie	Radiator Grill	Grille de radiateur	Radiatorgrill
F17	Ölabscheider	Oil Pump Switch	Interrupteur de pompe à huile	Schakelaar oliepomp
F18	Benzinpumpe	Fuel Pump	Pompe à carburant	Brandstofpomp
F19	Bahnhofsdurchsage	Station Announcement	Annonce de la station	Station Aankondiging
F20	Kuppelstangen ölen	Oiling the Side Rods	Huiler les tiges latérales	Smeren van de zijstangen
F21	Schienenstöße	Clickety-Clack	Bruit des joints de rails	Railstoten aan/uit
F22	Kurvenquietschen	Curve Squeal	Bruit de grincement dans les courbes	Railknerpen in bochten aan/uit
F23	Lautstärkeregelung	Volume Regulator	Réglage du volume	Volumeregeling
F24	Ton aus	Mute	Mute	Stomme

Wichtige Informationen sind in der Verpackung und in der Anleitung enthalten. Bitte bewahren Sie diese auf.



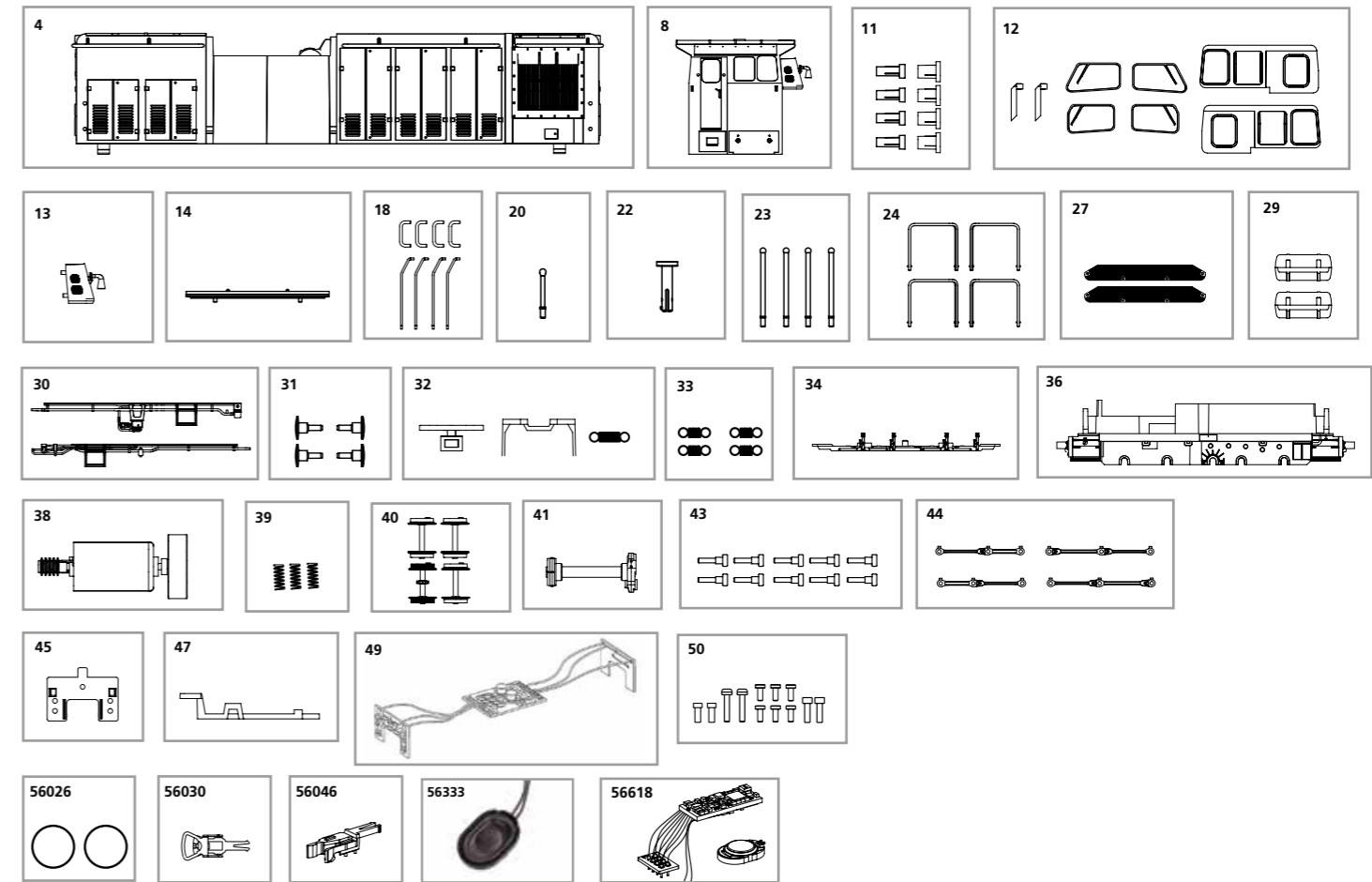
Hinweis:



# ERSATZTEILE DIESELLOKOMOTIVE BR V 60

## Spare parts for Diesel Locomotive BR V 60

Bei Ersatzteilanforderung bitte immer die vollständige Ersatzteil-Nr. angeben • Please order the wanted spare part with the complete spare part item number.



Bezeichnung / Description	ET-Nr. / spare part N°	PG*
Gehäuse, dekoriert (mit Leuchtstäben) / Body, decorated (w light bars)	59437-04	11
Führerhaus, dekoriert, (mit Fenster) / Driver Cab, decorated (w windows)	59437-08	12
Leuchtstab weiss-rot / Light bar white/red	59420-11	7
Fenster, Spitzenlicht / Window, light bar third light	59432-12	9
Schlotabdeckung / Chimney cover	59432-13	7
Motorhaubenabdeckung / Motor cover	59432-14	7
Handstangen (8-tlg.) / Handles (set of 8)	59420-18	8
Wasserstandsanzeiger / Water level indicator	59432-20	6
Antenne / Antenna	59432-22	6
Rangiergriffe (4 Stck.) / Handle switcher (set of 4)	59420-23	7
Fronthandstangen, rechts + links / Front handle switcher, right + left	59420-24	8
Laufsteg kurz (2 Stck.) / Footbridge short (set of 2)	59420-27	7
Behälter (2 Stck.) / Boiler (set of 2)	71033-29	7
Seitenblende rechts + links / Side cover right + left	71033-30	7
Puffer (4 Stck.) / Buffer (set of 4)	59432-31	6
Kupplungsteile (3-tlg.) / Coupler part (set of 3)	71033-32	7
Feder (4 Stck.) / Spring (set of 4)	59420-33	6
Achshalter mit Schleiffedern / Wheel holder w contact plate	71033-34	9
Rahmen mit Zahnräder / Chassis w gear wheels	59437-36	14
Motor, komplett / Motor complete	59420-38	14

Bezeichnung / Description	ET-Nr. / spare part N°	PG*
Druckfedern Achsen (3 Stck.) / Spring for axle (set of 3)	59420-39	6
Radsatz, komplett (4 Stck.) / Wheelset (set of 4)	71033-40	14
Gegengewicht, komplett / Counter weight complete	71033-41	6
Kurbelbolzen (10 Stck.) / Screw blind shaft (set of 10)	59420-43	10
Set Kuppelstangen / Set Coupling rod	71033-44	12
Lichtmaske für Beleuchtungsplatine, vorne / Light mask for Light PCB, front	59420-45	6
Halter Hauptplatine / Holder PCB	59420-47	6
Hauptplatine mit Beleuchtungsplatinen und Kabel / Main board w light board and wires	59420-49	15
Schrauben-Set (12-tlg.) / Set of screws (set of 12)	59420-50	7
<b>ET aus unserem Standard-Programm / Spare parts standard range</b>		
Haftreifen (10 Stck.) / Friction tyres (set of 10)	56026	
Kupplung, vollst. (2 Stck.) / Coupling, complete (set of 2)	56030	
H0 PIKO Kurzkupplung (4 Stück) / H0 PIKO short Coupling (set of 4)	56046	
Ersatzlautsprecher / Replacement loudspeaker	56333	
PIKO SmartDecoder XP 5.1 Sound / PIKO SmartDecoder XP 5.1 Sound	56618	

\*Preisgruppe \*price category

Für Modelle mit PIKO SmartDecoder gilt: Bitte beachten Sie die beiliegende Information zum Decoder Firmware-Update.

For models with PIKO SmartDecoder: Please note the enclosed information about the decoder firmware update.

Hinweis zur Reklamation eines Artikels:  
Vielen Dank für Ihr Vertrauen in die PIKO Modelle. Wir hoffen, dass Sie mit dem Modell zufrieden sind und lange Freude daran haben. Sollten Sie dennoch Probleme mit Ihrem PIKO Produkt haben und wollen diesen reklamieren, bitten wir Sie, den unter [www.piko-shop.de/de/widerruf](http://www.piko-shop.de/de/widerruf) hinterlegten Reklamationschein auszufüllen und diesen dem reklamierten Artikel beizulegen. Vielen Dank.

Complaint note:  
Thank you for your trust in PIKO models. We hope that you are satisfied with the model and enjoy it for a long time. Should you nevertheless have problems with your PIKO product and wish to complain it, we ask you to fill in the complaint form, which you can find at [www.piko-shop.de/en/widerruf](http://www.piko-shop.de/en/widerruf), and enclose it with the complained item. Thank you very much.