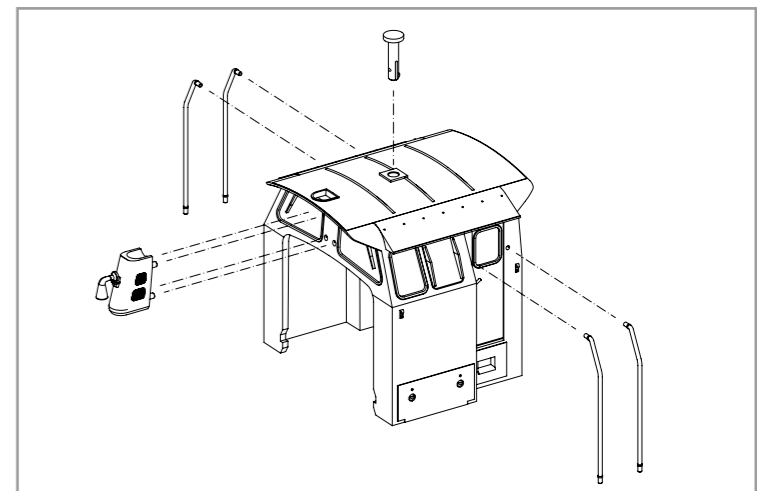
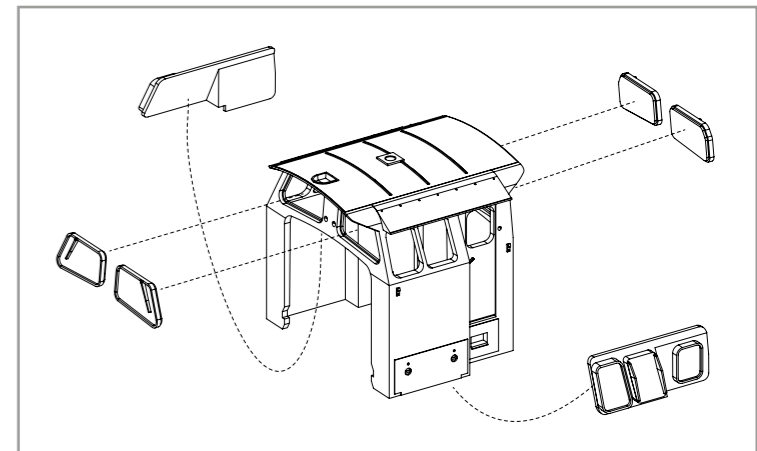
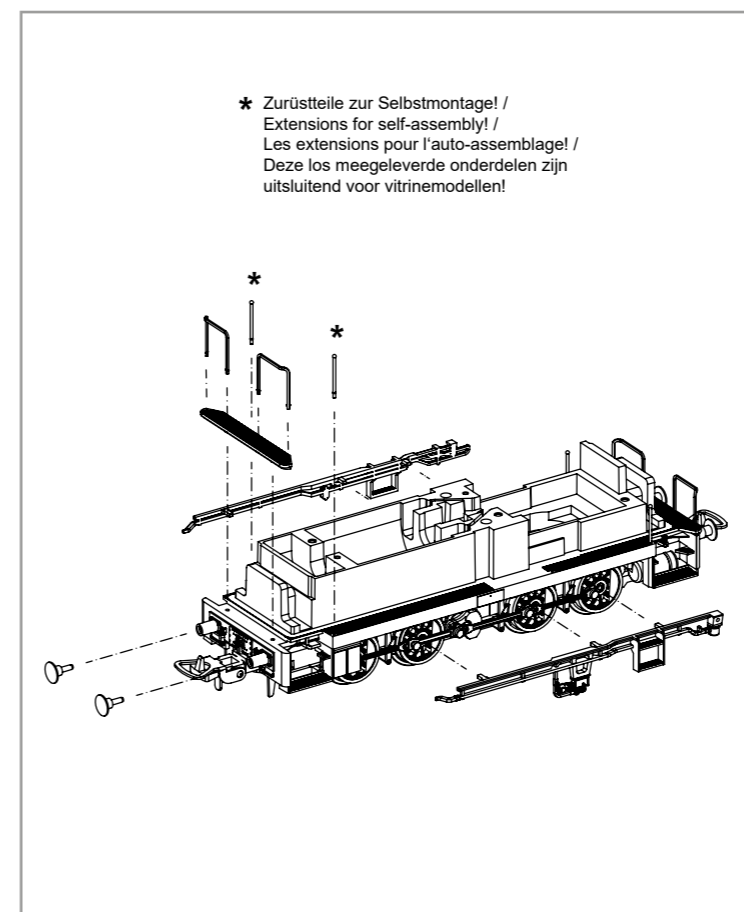
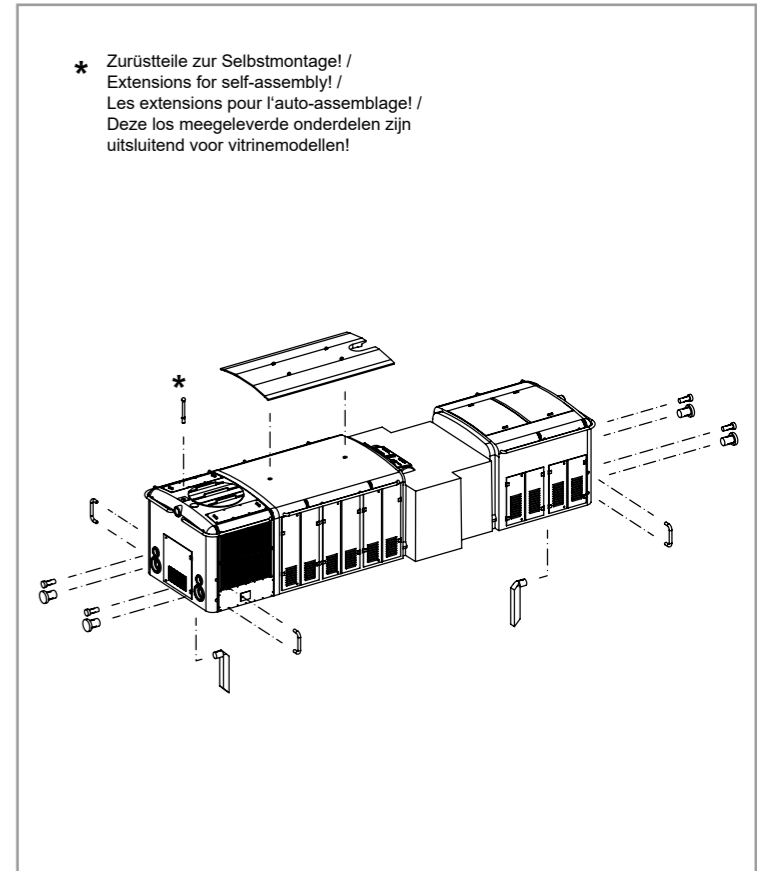
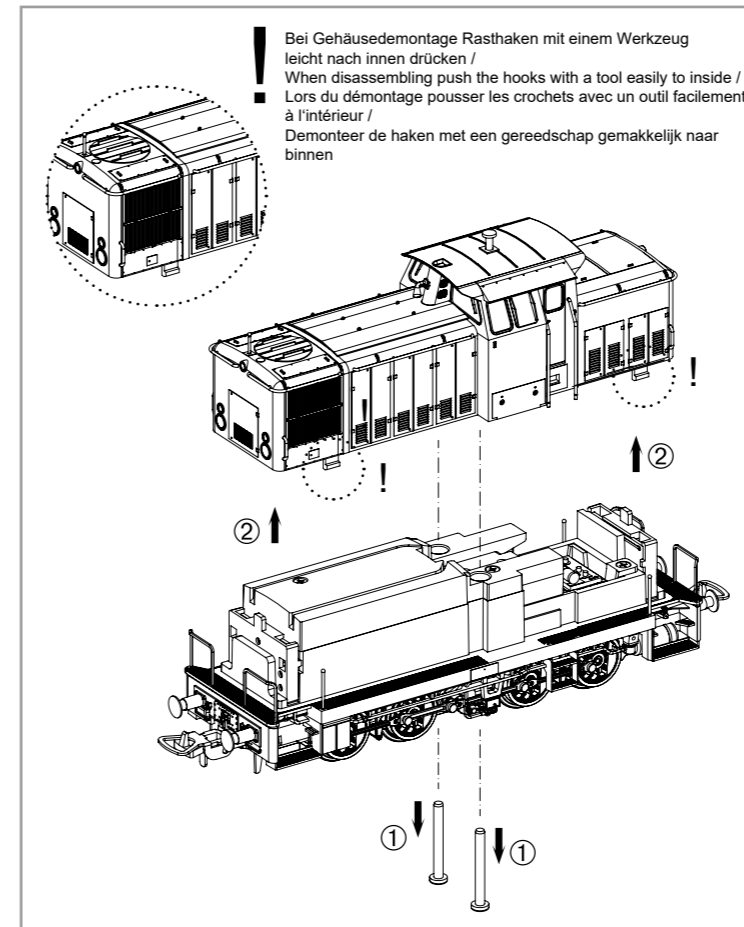


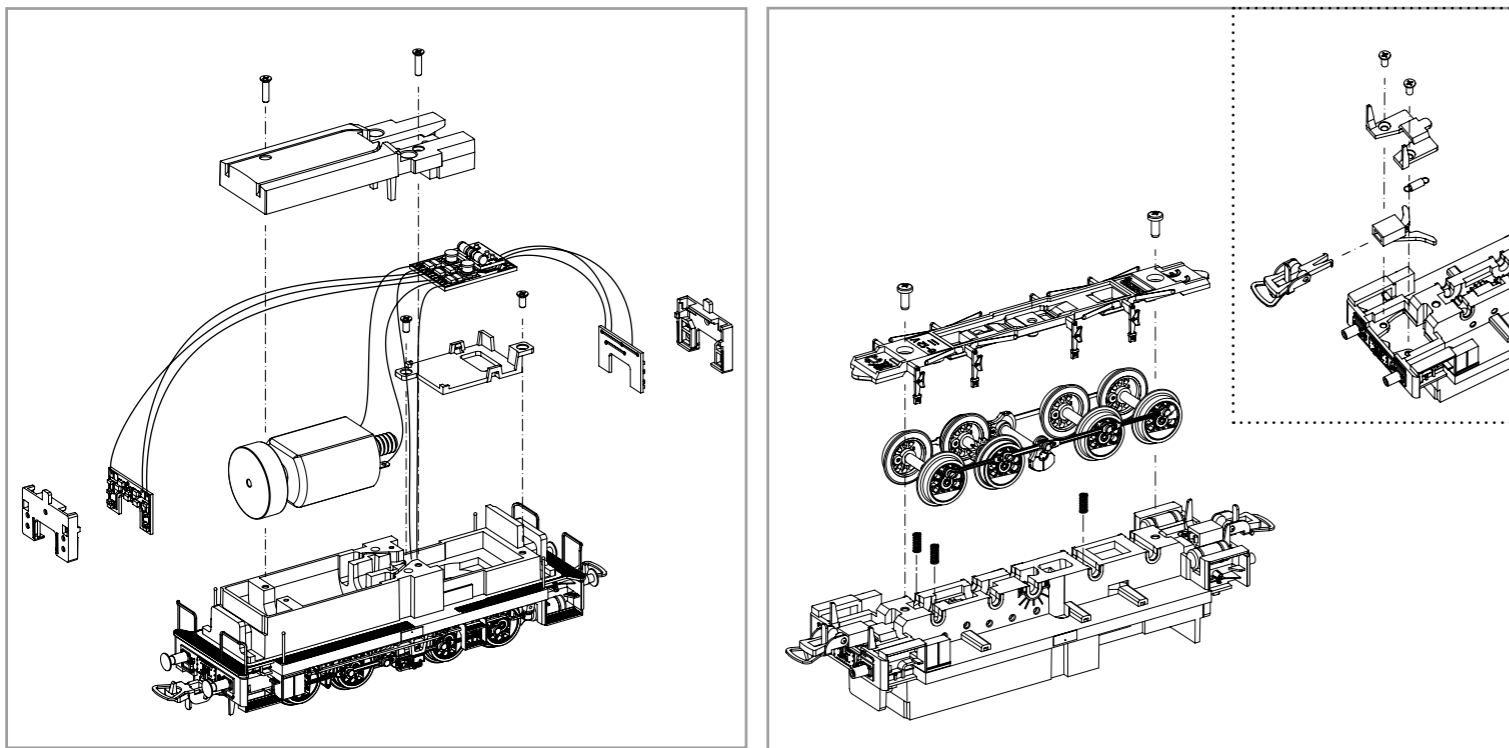
BEDIENUNGSANLEITUNG DIESELLOKOMOTIVE BR 345

Instruction sheet for Diesel Locomotive BR 345

Wichtige Informationen sind in der Verpackung und in der Anleitung enthalten. Bitte bewahren Sie diese auf.

59439 Gleichstrom DC NEM 652 0-12 V





Decodereinbau:
Installing Decoder /
Installation du décodeur /
Inbouw decoder

***1** Bitte Brückenstecker aufbewahren!
Please save the DC Bridge!
Conservez l'interface digitale!
De brugstekker s.v.p. bewaren!

***2** Nicht enthalten!
Not included! /
Non compris! /
Niet inbegrepen!

Zurüstbauteile:
Extension / Pièces /
Bijkomende onderdelen

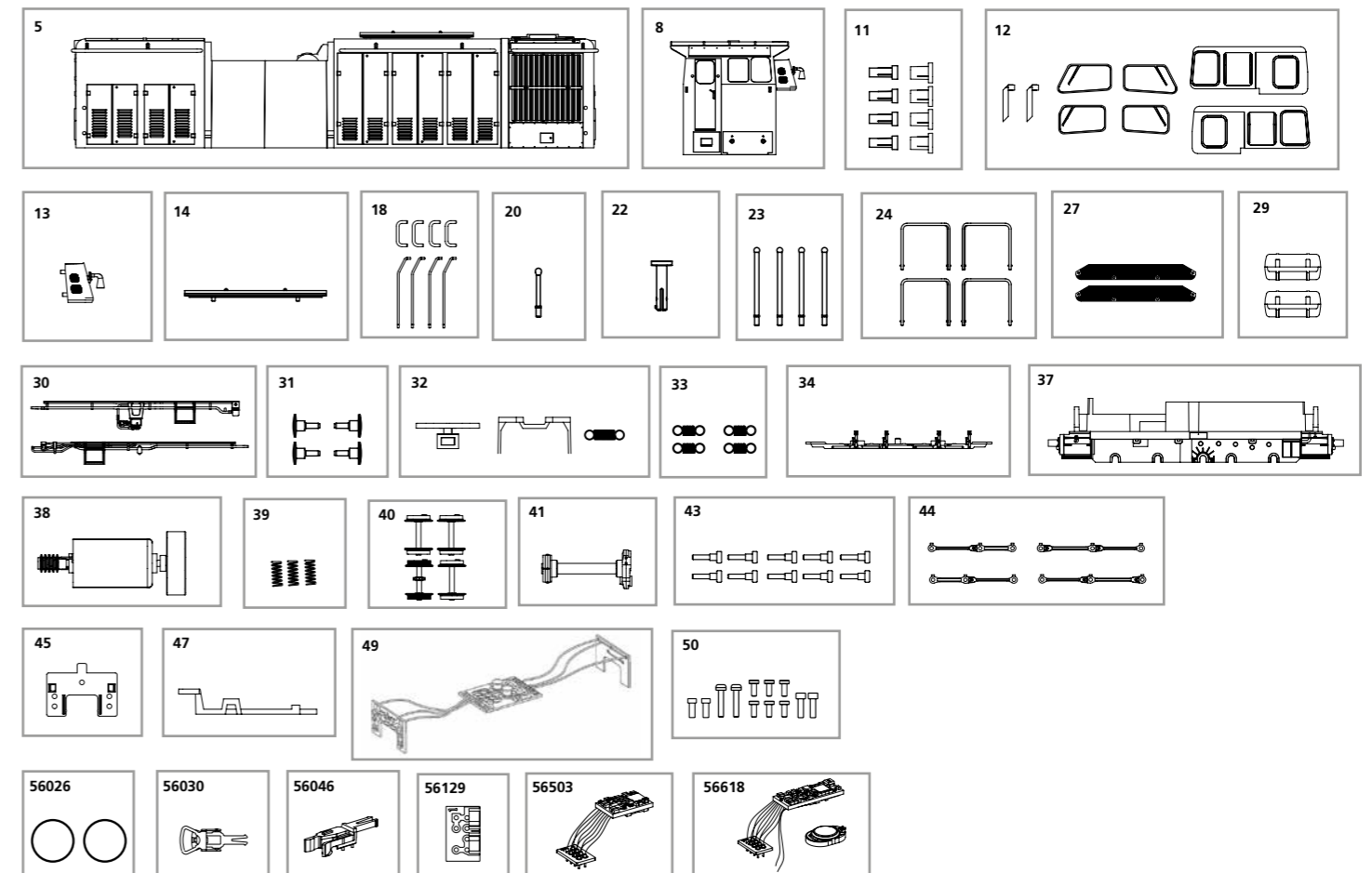
***1** Kabel vom Decoder am Lautsprecher anlöten.
Cables from the decoder soldering on the loud speaker.
Soudier le câble du décodeur sur le haut parleur.
Las de decoderkabel ann de liudspreker.

Bitte Brückenstecker aufbewahren!
Please save the DC Bridge!
Conservez l'interface digitale!
De brugstekker s.v.p. bewaren!

ERSATZTEILE DIESELLOKOMOTIVE BR 345

Spare parts for Diesel Locomotive BR 345

Bei Ersatzteilanforderung bitte immer die vollständige Ersatzteil-Nr. angeben • Please order the wanted spare part with the complete spare part item number.



Bezeichnung / Description	ET-Nr. / spare part N°	PG*
Gehäuse, dekoriert (mit Leuchtstäben) / Body, decorated (w light bars)	59439-05	11
Führerhaus, dekoriert, (mit Fenster) / Driver Cab, decorated (w windows)	59439-08	12
Leuchtstab weiss-rot / Light bar white/red	59420-11	7
Fenster, Spitzenlicht / Window, light bar third light	59439-12	9
Schlotabdeckung / Chimney cover	59439-13	7
Motorhaubenabdeckung / Motor cover	59439-14	7
Handstangen (8-tlg.) / Handles (set of 8)	59420-18	8
Wasserstandsanzeiger / Water level indicator	59439-20	6
Antenne / Antenna	59439-22	6
Rangiergriffe (4 Stck.) / Handle switcher (set of 4)	59420-23	7
Fronthandstangen, rechts + links / Front handle switcher, right + left	59420-24	8
Laufsteg kurz (2 Stck.) / Footbridge short (set of 2)	59420-27	7
Behälter (2 Sck.) / Boiler (set of 2)	71033-29	7
Seitenblende rechts + links / Side cover right + left	71033-30	7
Puffer (4 Stck.) / Buffer (set of 4)	59420-31	6
Kupplungsteile (3-tlg.) / Coupler part (set of 3)	71033-32	7
Feder (4 Stck.) / Spring (set of 4)	59420-33	6
Achshalter mit Schleiffedern / Wheel holder w contact plate	71033-34	9
Rahmen mit Zahnräder / Chassis w gear wheels	59439-37	14
Motor, komplett / Motor complete	59420-38	14

Bezeichnung / Description	ET-Nr. / spare part N°	PG*
Druckfedern Achsen (3 Stck.) / Spring for axle (set of 3)	59420-39	6
Radsatz, komplett (4 Stck.) / Wheelset (set of 4)	71033-40	14
Gegengewicht, komplett / Counter weight complete	71033-41	6
Kurbelbolzen (10 Stck.) / Screw blind shaft (set of 10)	59420-43	10
Set Kuppelstangen / Set Coupling rod	71033-44	12
Lichtmaske für Beleuchtungsplatine, vorne / Light mask for Light PCB, front	59420-45	6
Halter Hauptplatine / Holder PCB	59420-47	6
Hauptplatine mit Beleuchtungsplatinen und Kabel / Main board w light board and wires	59420-49	15
Schrauben-Set (12-tlg.) / Set of screws (set of 12)	59420-50	7
ET aus unserem Standard-Programm / Spare parts standard range		
Haftreifen (10 Stck.) / Friction tyres (set of 10)	56026	
Kupplung, vollst. (2 Stck.) / Coupling, complete (set of 2)	56030	
HO PIKO Kurzkupplung (4 Stück) / HO PIKO short Coupling (set of 4)	56046	
Brückenstecker / DC Bridge	56129	
PIKO SmartDecoder XP 5.1, 8-polig / PIKO SmartDecoder XP 5.1, 8-pole	56503	
PIKO SmartDecoder XP 5.1 Sound / PIKO SmartDecoder XP 5.1 Sound	56618	

*Preisgruppe *price category

Für Modelle mit PIKO SmartDecoder gilt: Bitte beachten Sie die beiliegende Information zum Decoder Firmware-Update.

For models with PIKO SmartDecoder: Please note the enclosed information about the decoder firmware update.

Hinweis zur Reklamation eines Artikels:
Vielen Dank für Ihr Vertrauen in die PIKO Modelle. Wir hoffen, dass Sie mit dem Modell zufrieden sind und lange Freude daran haben. Sollten Sie dennoch Probleme mit Ihrem PIKO Produkt haben und wollen diesen reklamieren, bitten wir sie, den unter www.piko-shop.de/de/widerruf hinterlegten Reklamationschein auszufüllen und diesen dem reklamierten Artikel beizulegen. Vielen Dank.

Complaint note:
Thank you for your trust in PIKO models. We hope that you are satisfied with the model and enjoy it for a long time. Should you nevertheless have problems with your PIKO product and wish to complain it, we ask you to fill in the complaint form, which you can find at www.piko-shop.de/en/widerruf, and enclose it with the complained item. Thank you very much.