

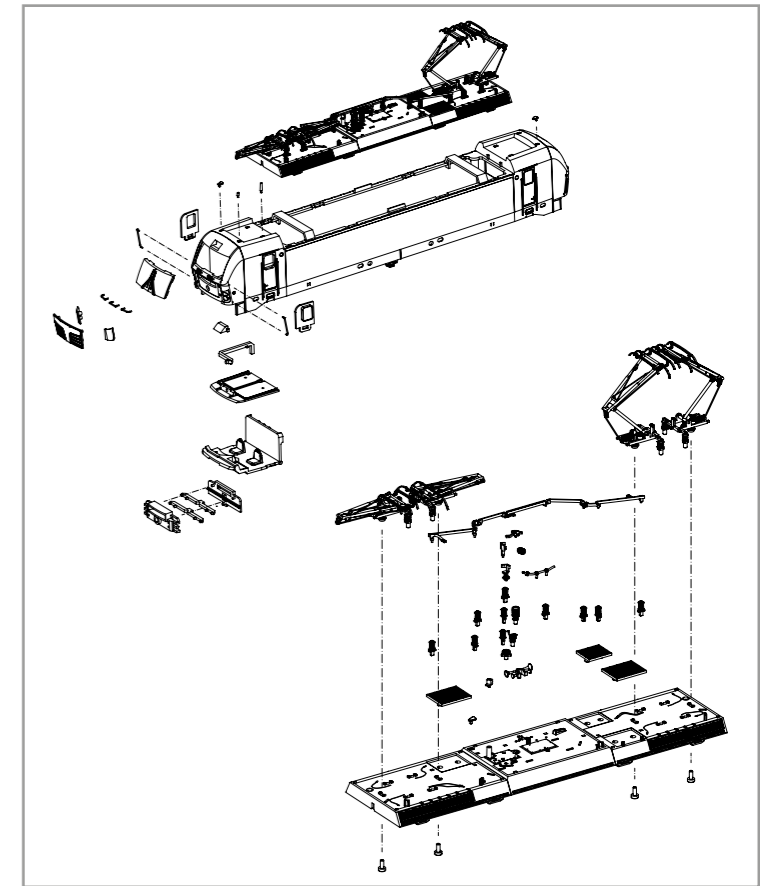
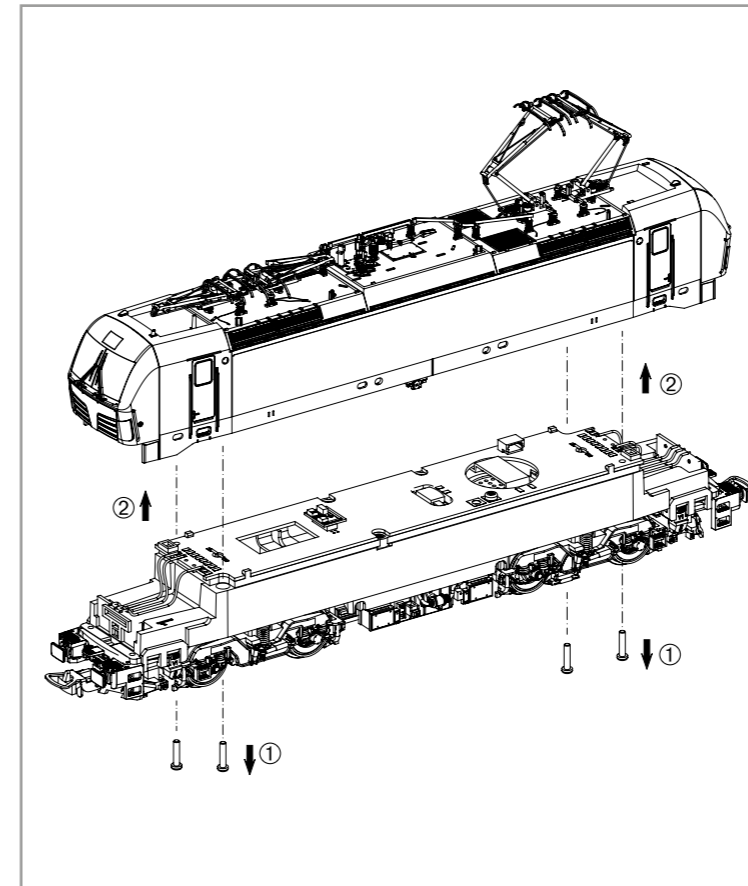
BEDIENUNGSANLEITUNG ELEKTROLOKOMOTIVE BR 193 VECTRON

Instruction sheet for Electric Locomotive BR 193 Vectron
Manuale d'utilizzo per la locomotiva BR 193_Vectron

Wichtige Informationen sind in der Verpackung und in der Anleitung enthalten.
Bitte bewahren Sie diese auf.

59594 Gleichstrom DC PluX22 0-12 V

Für digitalen Betrieb des Modells ist ein geeigneter Decoder nachzurüsten!

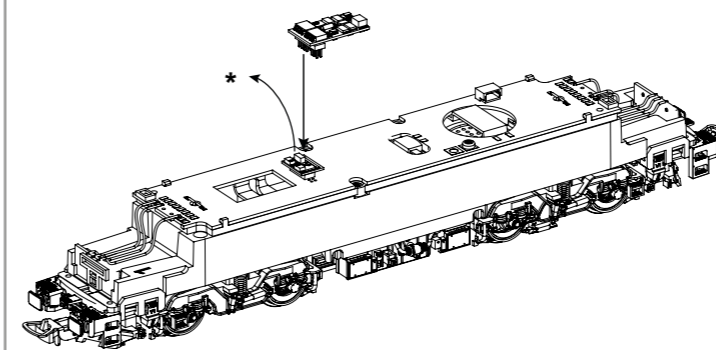


Decodereinbau:

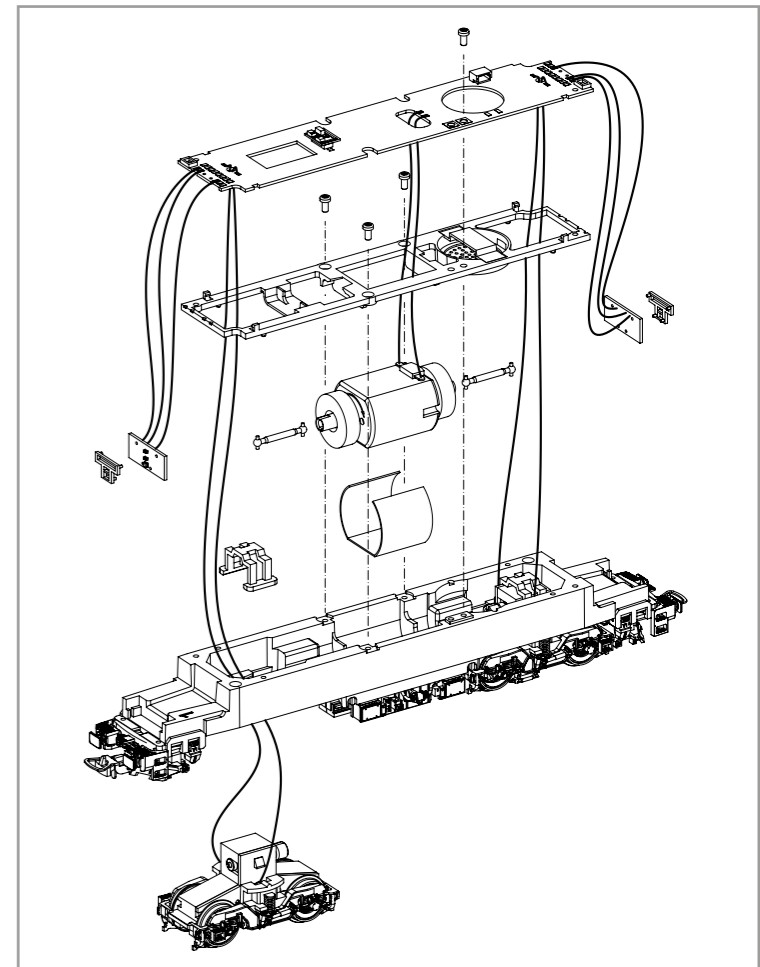
Installing Decoder /
Installation du décodeur /
Installazione decoder

Nicht enthalten!
Not included! /
Non compris! /
Non presente!

PIKO # 56402

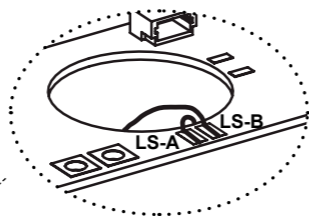
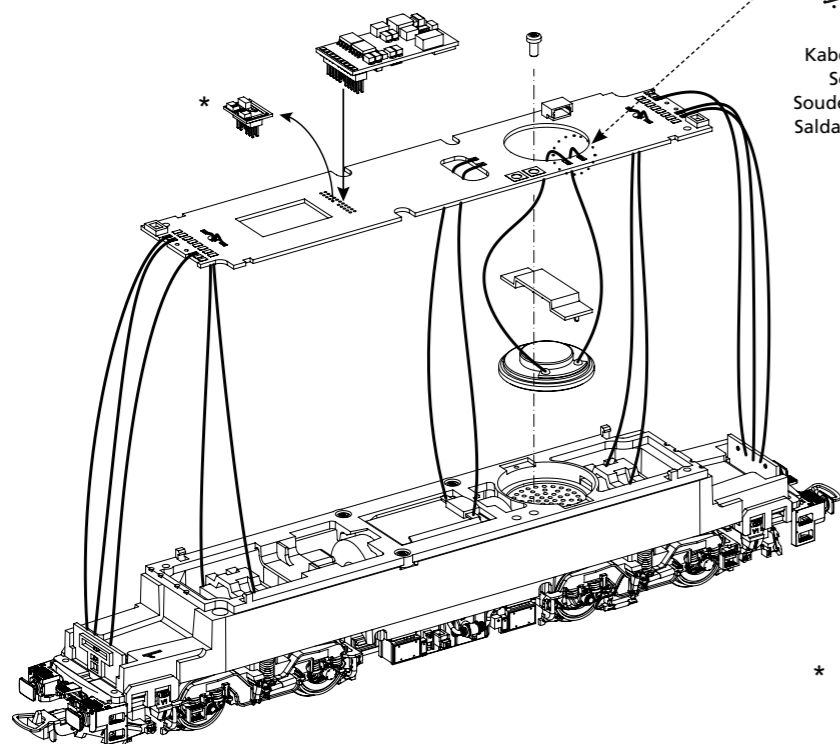


* Bitte Brückenstecker aufbewahren!
Please save the DC Bridge!
Conservez l'interface digitale!
Si prega di conservare il connettore a ponticello.



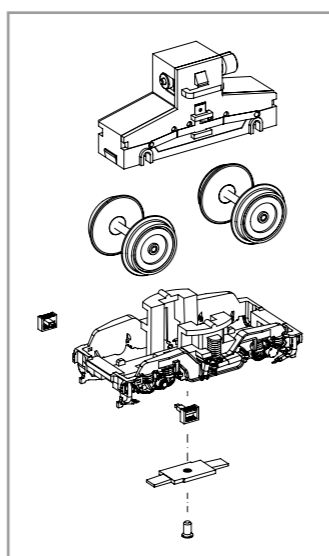
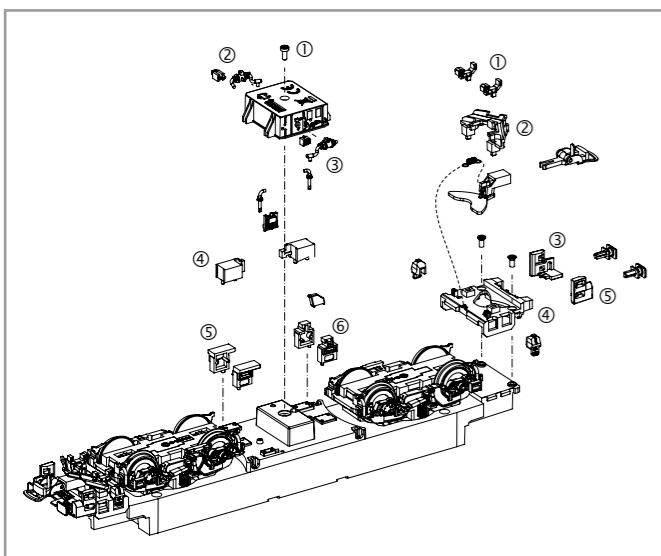
Zurüstbauteile:
Extension / Pièces / Elementi accessori

56444
PIKO SmartDecoder 4.1 Sound



Kabel von Lautsprecher auf Leiterplatte anlöten! /
Solder cables of speakers on mainboard on! /
Souder les câbles du haut parleur au circuit imprimé /
Saldare il cavo dell'altoparlante sul circuito stampato

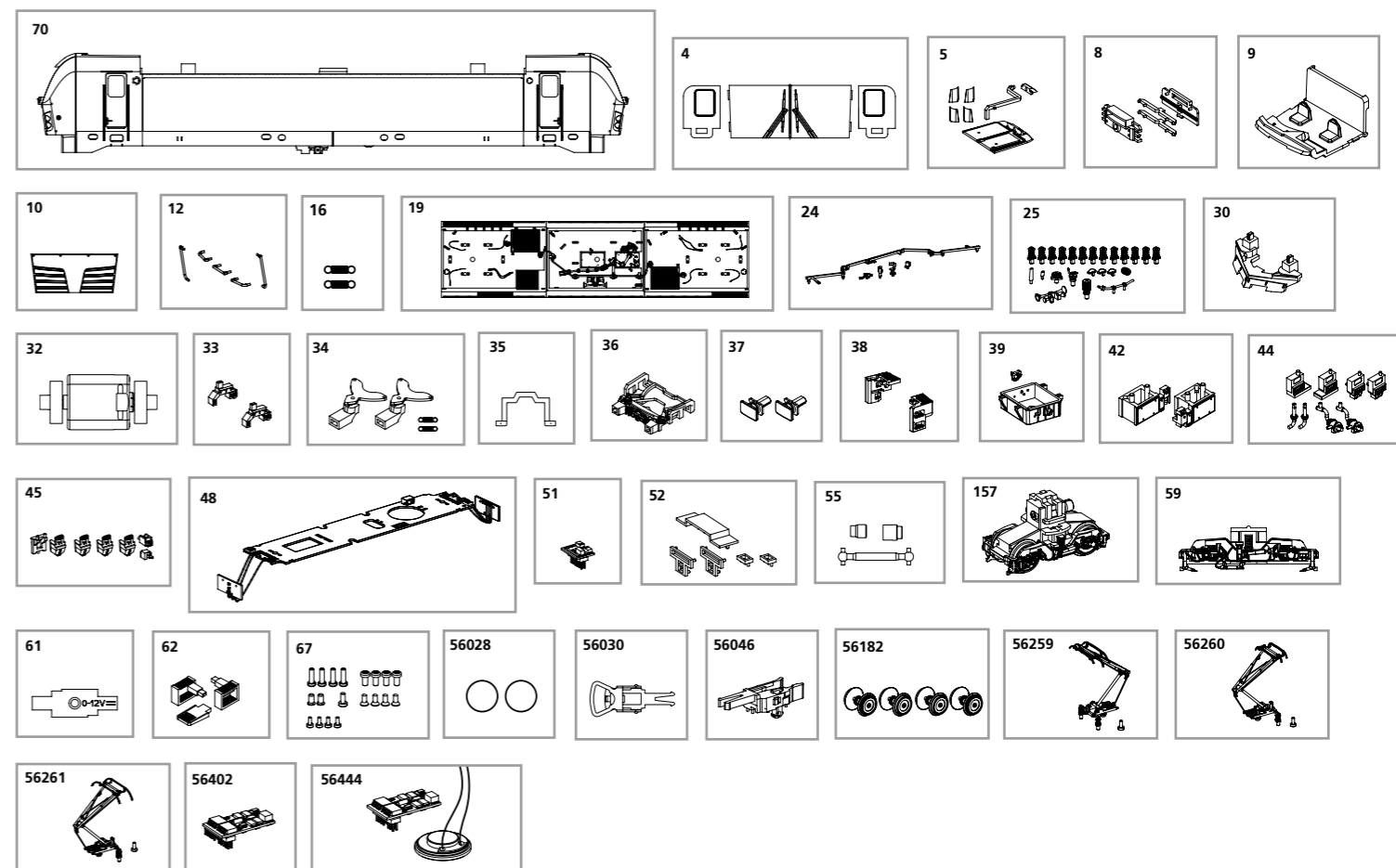
* Bitte Brückenstecker aufbewahren!
Please save the DC Bridge! /
Conservez l'interface digitale! /
Si prega di conservare il connettore a ponticello.



ERSATZTEILE ELEKTROLOKOMOTIVE BR 193 VECTRON

Spare parts for Electric Locomotive BR 193 Vectron / Parti di ricambio BR 193_Vectron

Bei Ersatzteilanforderung bitte immer die vollständige Ersatzteil-Nr. angeben • Please order the wanted spare part with the complete spare part item number.



Bezeichnung / Description	ET-Nr. / spare part N°	PG*
Gehäuse, dekoriert (mit Fenster + Lichteinsätzen) / Body, decorated (with window + light inserts)	59594-70	13
Fenster / Windows	59971-04	8
Leuchstab oben + Scheinwerferereinsätze / Transfer light bar roof + headlight inserts	59971-05	9
Leuchstab unten mit Abdeckung / Light bar with cover	59970-08	7
Führerstand / Driver cab	59970-09	7
Frontklappe / Flap front	59594-10	7
Handstangen (5-tlg.) / Handrails (set of 5)	59971-12	9
Feder für Deichsel (2 Stck.) / Spring for drawbar (set of 2)	59900-16	5
Dach mit Lüftergitter / Roof with Ventilation plate	59183-19	12
Hochspannungskabel / High-voltage cable	59980-24	7
Isolatoren, Hupe, Antennen / Insulators, Horn, Antenna	59183-25	8
Schienenräumer / Cow catcher	59189-30	7
Motor komplett / Motor complet	59900-32	12
Ansteckteil Schienenräumer (2 Stck.) / Cow catcher part (set of 2)	59971-33	7
Kupplungsdeichsel (2 Stck.) mit Feder (2 Stck.) / Drawbar (set of 2) with spring (set of 2)	59970-34	7
Getriebeklammer / Gear box clip	59900-35	6
Pufferbohle / Buffer base	59970-36	7
Puffer (2 Stck.) / Buffer (set of 2)	59970-37	6
Schürze rechts, links / Step right, left	59971-38	7
Transformator / Transformator box	59594-39	7
Batteriefach Elektro (2-tlg.) / Battery electric (set of 2)	59183-42	8
Anbauteile 1 / Attaching parts 1	59970-44	7
Anbauteile 2 / Attaching parts 2	97773-45	8
Hauptplatine mit Beleuchtungsplatine und Kabel / Main board with Light-boards and wires	59970-48	15
Brückenstecker / Strapping plug	59740-51	8
Lichtmasken / LED cover	59970-52	7
Kardanwelle + Buchsen / Ball shaft + bushes	59970-55	7
Getriebe, komplett / Gearbox, complete	59183-157	12
Drehgestell mit Treppen / Bogie with steps	59970-59	9
Drehgestellabdeckung / Bogie bottom cover	59970-61	7
Treppen / Steps	59970-62	6
Schraubenset (19-tlg.) / Screws (set of 19)	59970-67	7

Bezeichnung / Description	ET-Nr. / spare part N°	PG*
ET aus unserem Standard-Programm / Spare parts standard range		
Haftreifen (10 Stck.) / Friction tyres (set of 10)	56028	
Kupplung, vollst. (2 Stck.) / Coupling, complete (set of 2)	56030	
H0 PIKO Kurzkupplung (4 Stück) / H0 PIKO short Coupling (set of 4)	56046	
Radsätze Set (4 Stck.) / Wheelset (set of 4)	56182	
Stromabnehmer DB / Pantograph DB	56259	
Stromabnehmer SBB / Pantograph SBB	56260	
Stromabnehmer PKP / Pantograph PKP	56261	
PIKO SmartDecoder 4.1 Sound / PIKO SSmartDecoder 4.1 Sound	56444	
PIKO SmartDecoder 4.1 PluX16 / PIKO SmartDecoder 4.1 PluX16	56402	

*Preisgruppe *price category