

BEDIENUNGSANLEITUNG

ELEKTROLOKOMOTIVE BR 193 VECTRON

Instruction sheet for Electric Locomotive BR 193 Vectron

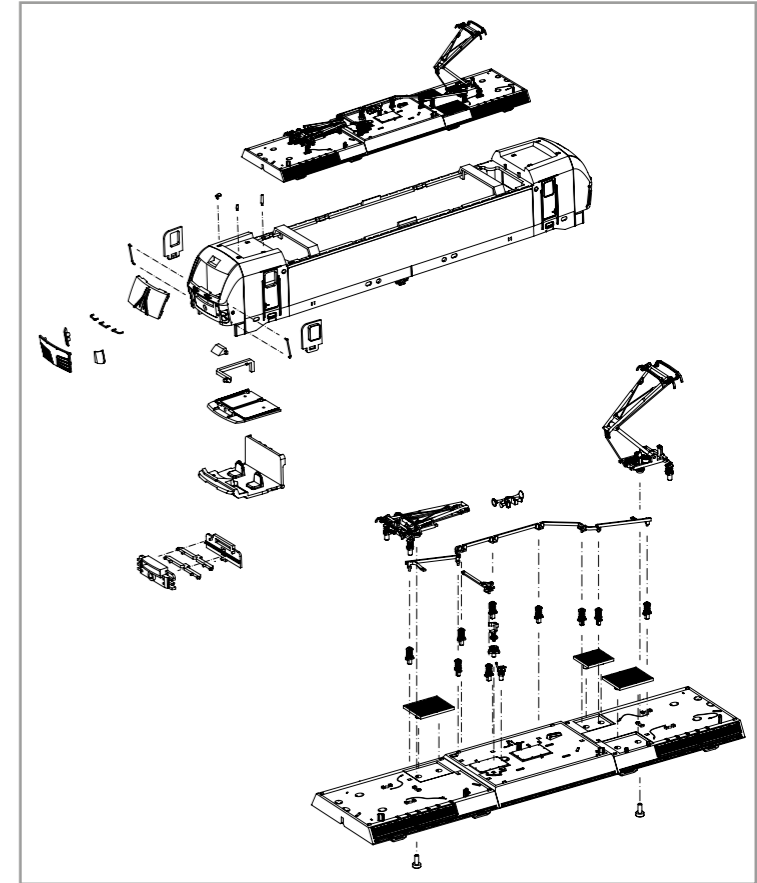
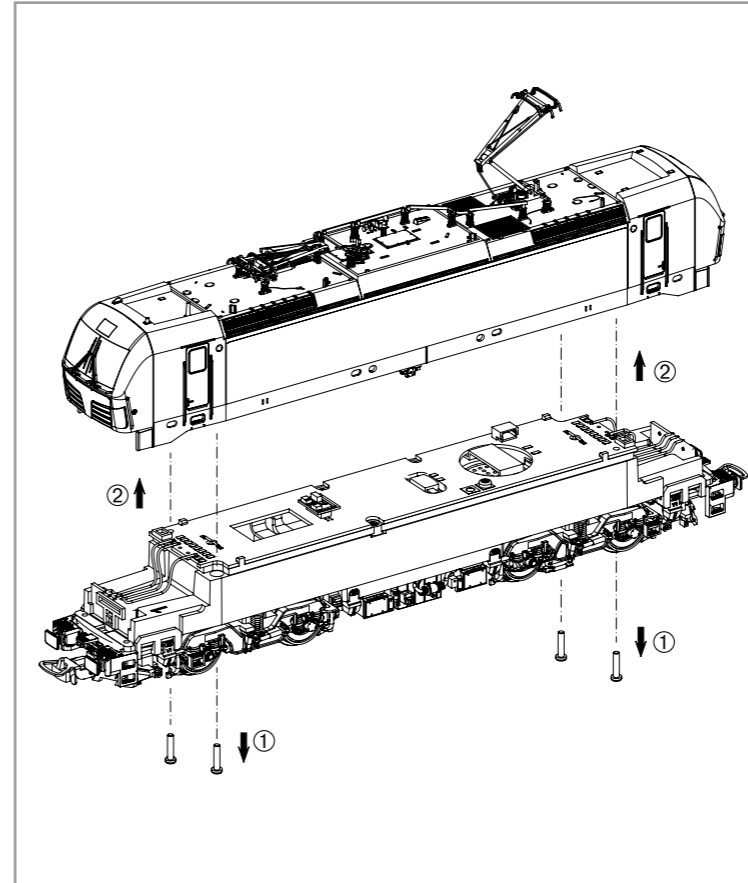
PluX22

59598 Gleichstrom DC

0-12 V

Wichtige Informationen sind in der Verpackung und in der Anleitung enthalten.
Bitte bewahren Sie diese auf.

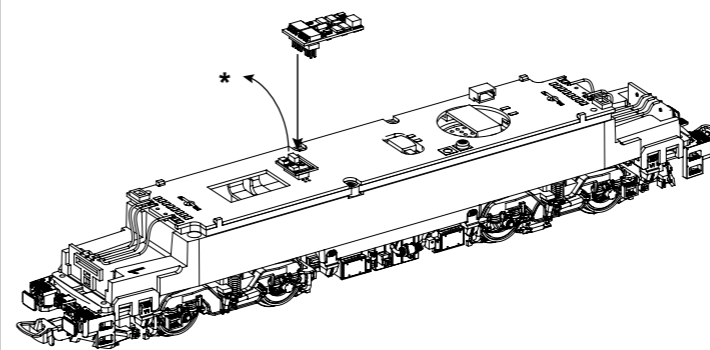
Für digitalen Betrieb des Modells ist ein geeigneter Decoder nachzurüsten!



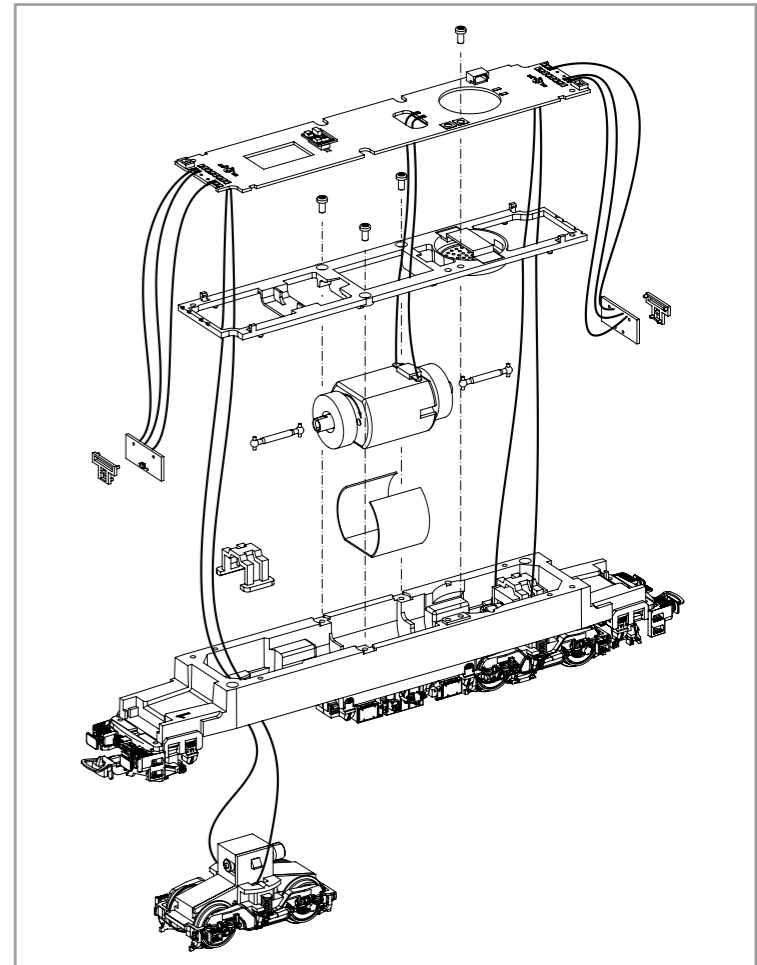
Decodereinbau:
Installing Decoder /
Installation du décodeur /
Inbouw decoder

Nicht enthalten!
Not included! /
Non compris! /
Niet inbegrepen!

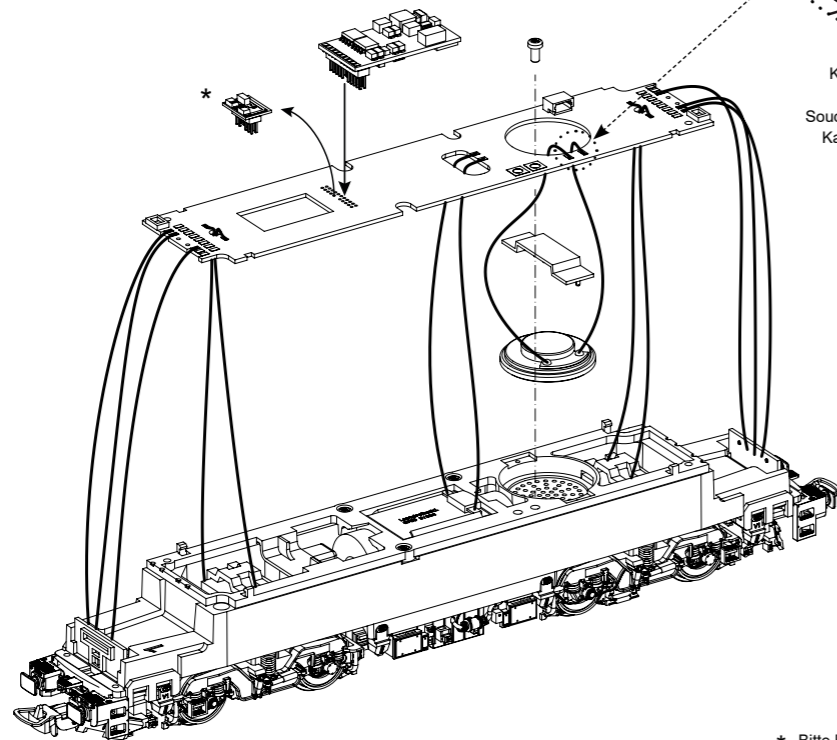
PIKO # 56402



* Bitte Brückenstecker aufbewahren!
Please save the DC Bridge!
Conservez l'interface digitale!
De brugstekker s.v.p. bewaren!

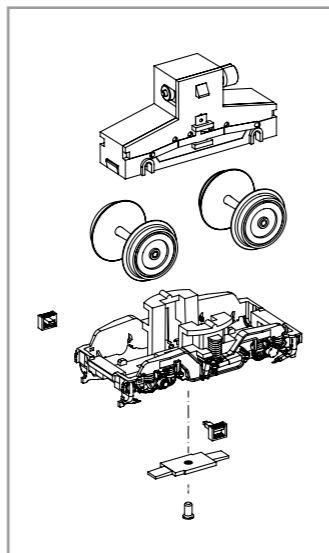
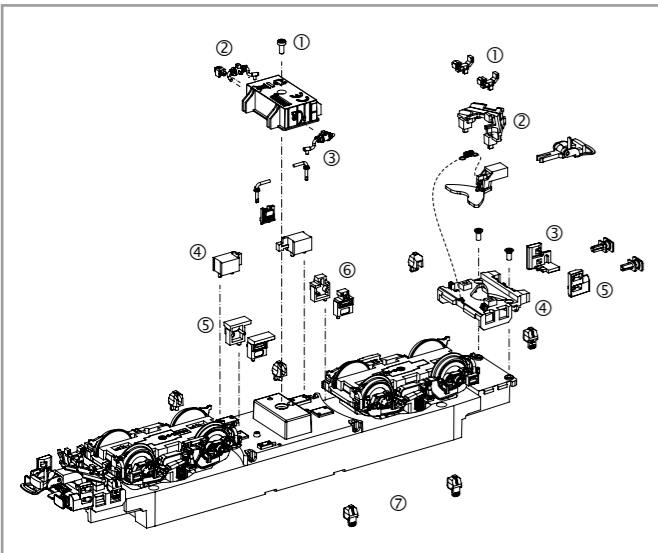
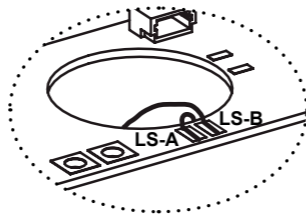


56444
PIKO SmartDecoder 4.1 Sound



Kabel von Lautsprecher auf Leiterplatte anlöten! /
Solder cables of speakers on mainboard on! /
Souder les câbles du haut parleur au circuit imprimé /
Kabel van de luidspreker op de printplaat solderen!

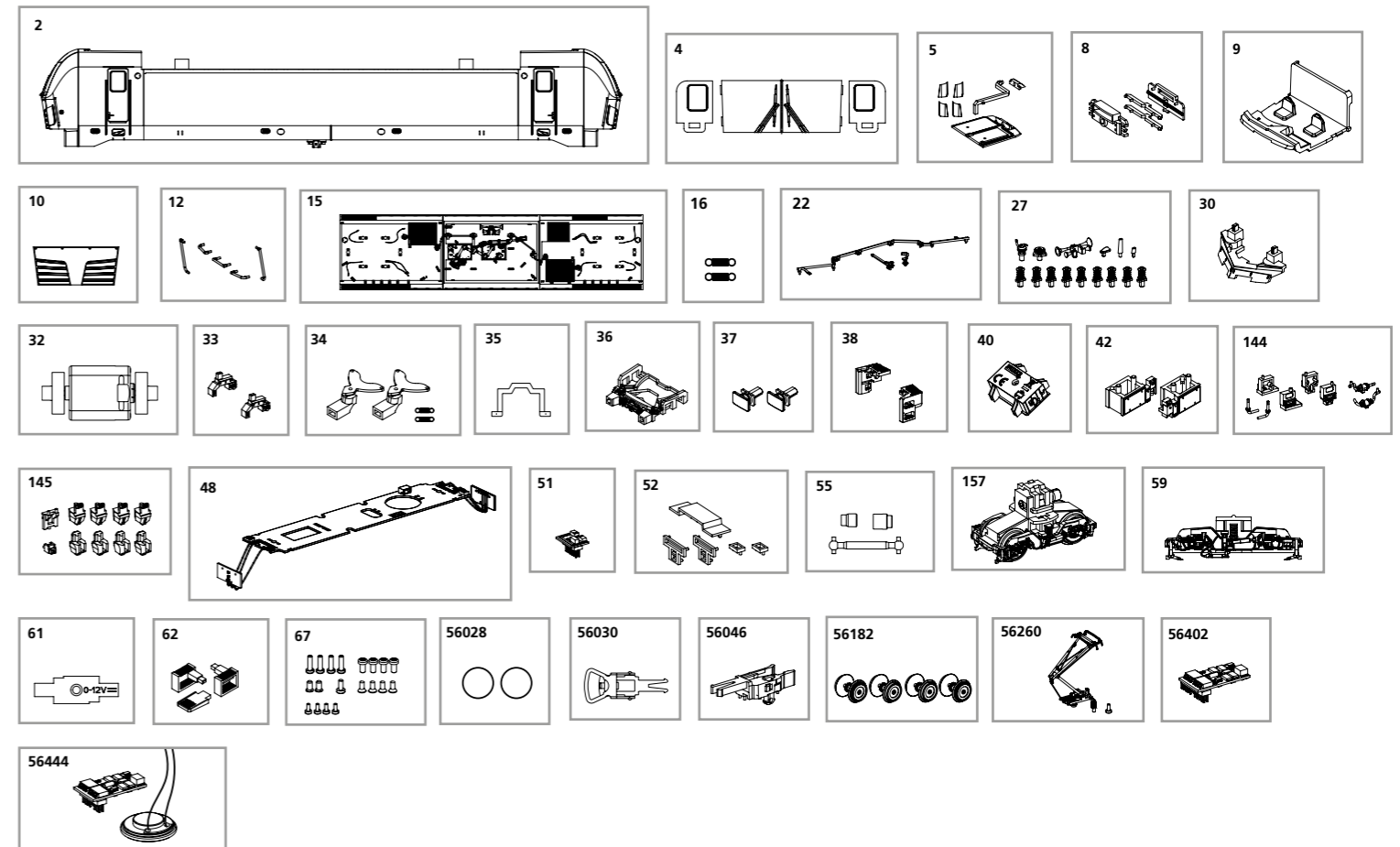
* Bitte Brückenstecker aufbewahren!
Please save the DC Bridge! /
Conservez l'interface digitale! /
De brugstekker s.v.p. bewaren!



ERSATZTEILE ELEKTROLOKOMOTIVE BR 193 VECTRON

Spare parts for Electric Locomotive BR 193 Vectron

Bei Ersatzteilanforderung bitte immer die vollständige Ersatzteil-Nr. angeben • Please order the wanted spare part with the complete spare part item number.



Bezeichnung / Description	ET-Nr. / spare part N°	PG*
Gehäuse, dekoriert (mit Fenster + Lichteinsätzen) / Body, decorated (with window + light inserts)	59598-02	13
Fenster / Windows	59970-04	8
Leuchstab oben + Scheinwerferinsätze / Transfer light bar roof + headlight inserts	59971-05	9
Leuchstab unten mit Abdeckung / Light bar with cover	59970-08	7
Führerstand / Driver cab	59970-09	7
Frontklappe / Flap front	59598-10	7
Handstangen (5-tlg.) / Handrails (set of 5)	59985-12	9
Dach mit Lüftergitter / Roof with Ventilation plate	59598-15	11
Feder für Deichsel (2 Stck.) / Spring for drawbar (set of 2)	59900-16	5
Hochspannungskabel / High-voltage cable	59598-22	7
Isolatoren, Hupe, Antennen / Insulators, Horn, Antenna	97717-27	9
Schienenräumer / Cow catcher	97736-30	7
Motor komplett / Motor complet	59900-32	12
Ansteckteil Schienenräumer (2 Stck.) / Cow catcher part (set of 2)	59971-33	7
Kupplungsdeichsel (2 Stck.) mit Feder (2 Stck.) / Drawbar (set of 2) with spring (set of 2)	59970-34	7
Getriebeklammer / Gear box clip	59900-35	6
Pufferbohle / Buffer base	59970-36	7
Puffer (2 Stck.) / Buffer (set of 2)	59970-37	6
Schürze rechts, links / Step right, left	97736-38	7
Transformator / Transformator box	97717-40	7
Batteriefach Elektro (2-tlg.) / Battery electric (set of 2)	97717-42	8
Anbauteile 1 / Attaching parts 1	97760-144	7
Anbauteile 2 / Attaching parts 2	97760-145	8
Hauptplatine mit Beleuchtungsplatine und Kabel / Main board with Light-boards and wires	59970-48	15
Brückenstecker / Strapping plug	59740-51	8
Lichtmasken / LED cover	59970-52	7
Kardanwelle + Buchsen / Ball shaft + bushes	59970-55	7
Getriebe, komplett / Gearbox, complete	59183-157	12
Drehgestell mit Treppen / Bogie with steps	59970-59	9
Drehgestellabdeckung / Bogie bottom cover	59970-61	7
Treppen / Steps	59970-62	6
Schraubenset (19-tlg.) / Screws (set of 19)	59970-67	7

Bezeichnung / Description	ET-Nr. / spare part N°	PG*
ET aus unserem Standard-Programm / Spare parts standard range		
Haftreifen (10 Stck.) / Friction tyres (set of 10)	56028	
Kupplung, vollst. (2 Stck.) / Coupling, complete (set of 2)	56030	
HO PIKO Kurzkupplung (4 Stück) / HO PIKO short Coupling (set of 4)	56046	
Radsätze Set (4 Stck.) / Wheelset (set of 4)	56182	
Stromabnehmer SBB / Pantograph	56260	
PIKO SmartDecoder 4.1 Sound / PIKO SSmartDecoder 4.1 Sound	56444	
PIKO SmartDecoder 4.1 PluX16 / PIKO SmartDecoder 4.1 PluX16	56402	

*Preisgruppe *price category