

ERSATZTEILE

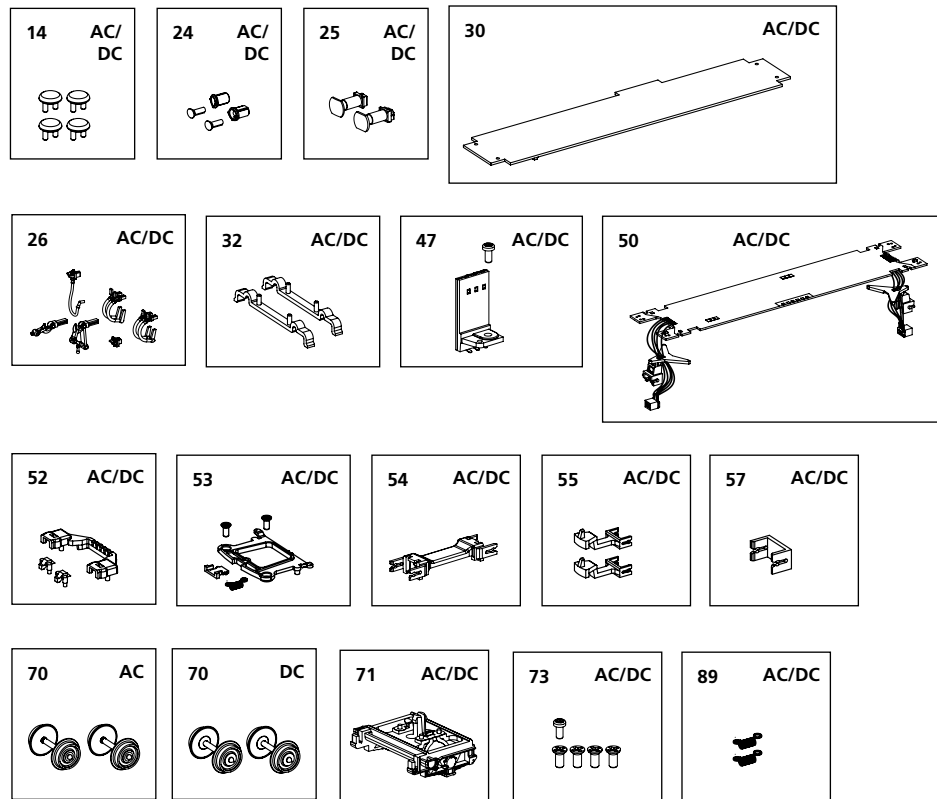
Spare parts · Pièces détachées · Parti di ricambio · Repuestos · 配件 · Reserveonderdelen · Запасные части

Bei Ersatzteilanforderung bitte immer die vollständige Ersatzteil-Nr. angeben.
Hinweis: Für dieses Modell sind nur die unten aufgeführten Ersatzteile erhältlich!

Please order the wanted spare part with the complete spare part item number.
Note: Only the spare parts listed below are available for this model!

Pour commander des pièces de rechange, ne pas oublier de donner le Numéro d'Article de la pièce demandée.
Note: Seules les pièces demandée sont disponibles pour ce modèle!

订购配件时请附上完整的配件号码。注：这个模型，只有以下配件可订购！



PIKO Spielwaren GmbH · Lutherstraße 30 · 96515 Sonneberg · GERMANY
德国比高有限公司 · 德国图林根州索内堡市路德街30号

Beiwagen 998

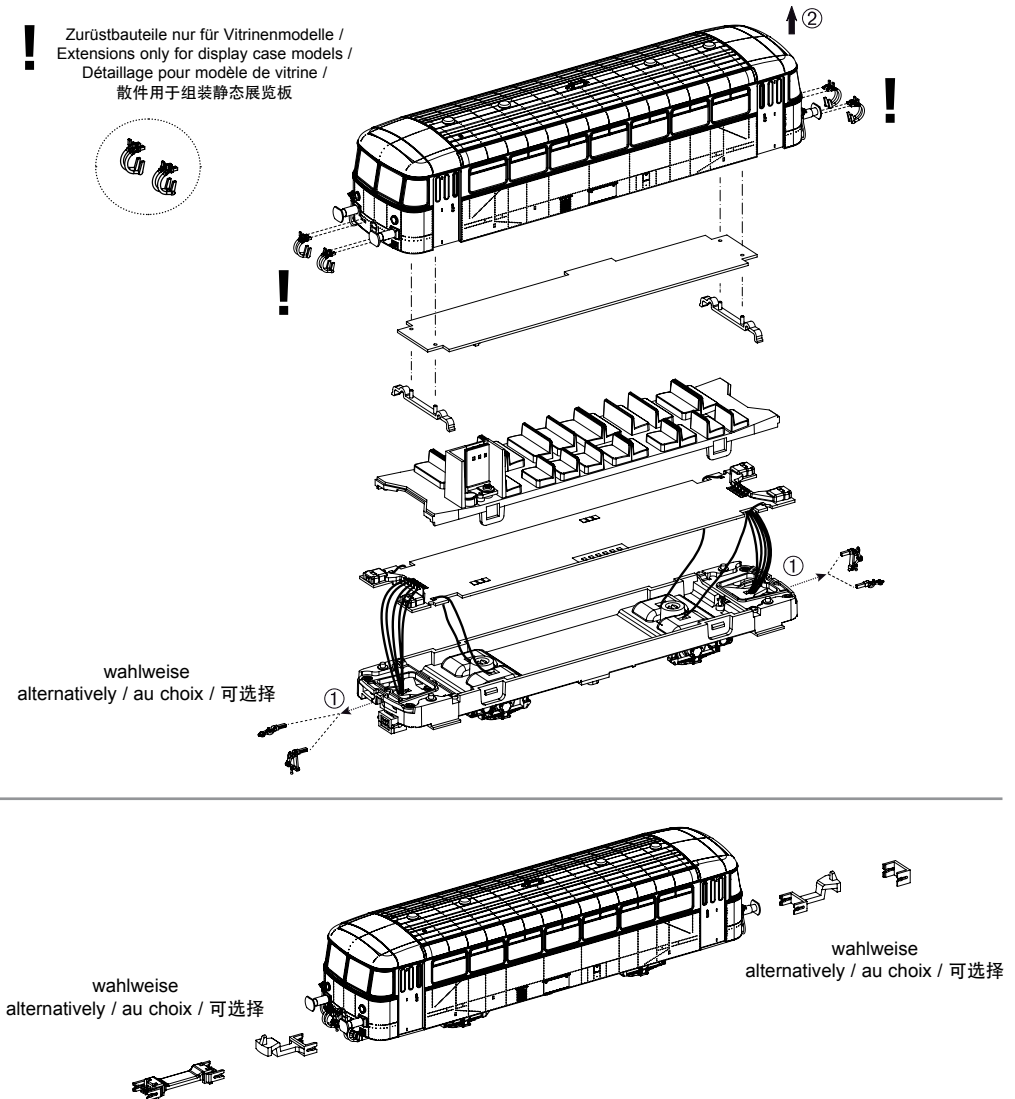
Railbus Trailer-Only 998 /

Remorque schienenbus 998 /

铁路巴士拖车/行李车



包装及说明书内包含重要信息,请保留备用



59610-90-7000

PIKO Spielwaren GmbH · Lutherstraße 30 · 96515 Sonneberg · GERMANY
德国比高有限公司 · 德国图林根州索内堡市路德街30号

Ersatzteile

Spare parts · Pièces détachées · Parti di ricambio

| Nr.: | Bezeichnung: | Description: | Désignation: | Descrizione: | PG* |
|----------|--|---|--|---|-----|
| 59610-14 | Rundlüfter für Dach (4 Stck.) | Ventilation-roof (4 pcs.) | Ventilateur rond de toiture (4 unités) | Ventilatori tondi sul tetto (4 pezzi) | 7 |
| 52720-24 | Frontlicht unten | Lens-down | Éclairage frontal inferieur | Illuminazione anteriore | 7 |
| 52720-25 | Pufferbohle + Puffer | Buffer-base w Buffer | Traverse + tampons | Respingenti e porta respingenti | 6 |
| 52720-26 | Bremsschläuche, Kuppelhaken, Mehrfachstecker | Brake pipes, Coupler, Heating plug | Cable de frein, attelage, cablot de chauffage | Tubi freni, accoppiatore, Tappo di riscaldamento | 7 |
| 59610-30 | Leiterplatine | PCB | Circuit imprimé | circuito stampato | 12 |
| 52720-32 | Halter Leiterplatine, vorne + hinten | PCB holder, front + rear | Support circuit imprimé, avant + arriere | Piastra di supporto, anteriore + posteriore | 6 |
| 59610-47 | Kontakte Leiterplatine + Halter | Contacts PCB + Holder | Contact platine + support | Contatti circuito stampato + Supporto | 8 |
| 59610-50 | Leiterplatine mit Kupplungsplatinen | PCB w PCB-socket | Circuit imprimé + platine d'attelage | Scheda del circuito con ganci di accoppiamento | 14 |
| 52720-52 | Leuchtstab unten mit Abdeckung | Light bar down w cover | Conduit d'éclairage inferieur + cache | Barra luminosa bassa con copertura | 7 |
| 52720-53 | Abdeckung Kupplung, Feder, Schraube | Cover for coupler, spring, screw | Support attelage, ressort, vis | Copertura per gancio, molla, vite | 8 |
| 52720-54 | Verbindungskupplung | Middle connector-coupler | Connecteur d'attelage | giunti di collegamento | 9 |
| 52720-55 | Kupplung (2 Stck.) | Coupler-bend (2 pcs.) | Attelage (2 u.) | ganci (2 pz.) | 6 |
| 52720-57 | Blende Kupplung | Cover-coupler | Cache attelage | Coperchio del gancio | 6 |
| 59610-71 | Achshalter mit Radschleifer | Bogie w wheelslider | Bogie avec Contacts de roues | Carrello con Carenatura ruote | 9 |
| 52720-73 | Schraubenset | Set of screws | Set de vis | Set di viti | 7 |
| 96400-89 | Feder für Deichsel (2 Stck.) | Spring for shaft (2 pcs.) | Ressort du timon (2 u.) | Molle per giunti (2 pz.) | 5 |
| 52720-70 | nur für DC-Version: Radsatz (2 Stck.) | only for DC version: Wheelslet (2 pcs.) | Uniquement en 2 rails DC: Essieux (2 u.) | Solo versione C.C.: ruote (2 pz.) | 9 |
| 52721-70 | nur für AC-Version: Radsatz (2 Stck.) | only for AC version: Wheelslet (2 pcs.) | Uniquement en 2 rails AC: Essieux (2 u.) | Solo versione C.A.: ruote (2 pz.) | 9 |

*Catégorie de prix *Preisgruppe *price category *Gruppo dei prezzi

Repuestos · 配件 · Reserveonderdelen · Запасные части

| Nr.: | Descripción: | 说明: | Omschrijving: | Описание: | PG* |
|----------|---|---------------------------|---|--|-----|
| 59610-14 | Ventilación redonda del techo (4 u.) | 通风设备-车顶 (4个) | Ronde dakventilator (4 St.) | Крышечные вентиляторы (4 штуки) | 7 |
| 52720-24 | Luces frontales abajo | 灯镜-底 | Frontlampen onder | Нижний передний свет | 7 |
| 52720-25 | Topera + base | 缓冲器 | Bufferbalk + Buffer | Буферная втулка + буфер | 6 |
| 52720-26 | Manguera de freno, Enganche de gancho y conector multiple | 刹车管, 挂钩, 加热插座 | Remslangen, Koppelhaken, Multiplestekker | Тормозные рукава, Сцепной крюк, соединительные рукава для двойной тяги | 7 |
| 59610-30 | Placa electrónica | 线路板 | Printplaat | Печатная плата | 12 |
| 52720-32 | Soporte de la placa frontal + posterior | 线路板支架, 前+后 | Houder voor printplaat, voor + achter | Держатели печатной платы (передний и задний) | 6 |
| 59610-47 | Placa de contactos + soporte | 取电片-PCB,支架 | Contacten porintplaat + houder | Контакты печатной платы + держатель | 8 |
| 59610-50 | Placa electrónica con placas de enganche | 线路板-插座 | Hoofdprintplaat met print- platen van koppelingen | Печатная плата с разъемами | 14 |
| 52720-52 | Difuser de luces inferior con tapa | 导光柱-底, 盖子 | Lichtgeleider onder met afscherming | Световод нижний с щитком | 7 |
| 52720-53 | Tapa del enganche, muelle, tornillo | 盖子-挂钩, 弹簧, 螺丝 | Afdekraam koppeling, veer, schroeven | Щиток сцепки; пружин, винт | 8 |
| 52720-54 | Enganche de unión | 中间接头-挂钩 | Verbindingskoppeling | Соединительная сцепка | 9 |
| 52720-55 | Enganche (2 u.) | 挂钩-弯 | Koppeling (2 St.) | Сцепка (2 штуки) | 6 |
| 52720-57 | Tapa del enganche | 盖子-挂钩 | Afdekplaat koppeling | Заглушка сцепки | 6 |
| 59610-71 | Bogie con Frotador de ruedas | 轮架 | Ashouder met Sleepcontact | Тележка с Колесный токосъемник | 9 |
| 52720-73 | Set de tornillos | 螺丝 | Set schroeven | Набор винтов | 7 |
| 96400-89 | Muelle para la pértiga del enganche (2 u.) | 弹簧-轴 (2个) | Veer voor Dissel (2 St.) | Пружина для сцепного дышла | 5 |
| 52720-70 | Solo en versión CC: Ejes (2 u.) | 仅用于DC款: 轮组 (2个) | uitsluitend in de DC versie: Wielstel (2 St.) | Только в DC версии: Колесная пара | 9 |
| 52721-70 | Solo en versión CA: Ejes (2 u.) | 仅用于AC款: 轮组 (2个) | uitsluitend in de AC versie: Wielstel (2 St.) | Только в AC версии: Колесная пара | 9 |

*Grupo de precio *价格表 *Priscategorie *ценовая категория