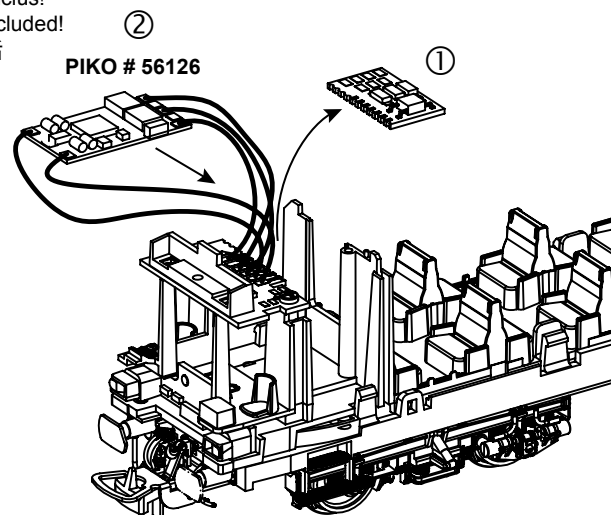


Decodereinbau: (DC analog -> DC digital)
Installing Decoder / Installation decodeur / 安装解码器

Nicht enthalten!
Non inclus!
Not included!
不包括



② Decoder # 56126 anlöten und positionieren /
solder Decoder # 56126 and positioning /
Brasser le Décodeur # 56126 et positionner /
焊料解码器 # 56126 和定位

① Analogteil der Leiterplatte abtrennen (auf saubere Kanten achten) /
Break off the analogue PCB-part (take care, edges must be clean/straight) /
Détacher la partie du circuit imprimé (faites attention a garder des coins propres) /
拆开模拟模式下的PCB零件 (请注意, 边缘必须平整)



mit Werkzeug
with tool / avec l'outil /
使用工具去选择

Belegung der Schnittstelle

Aansluitschema stekker / Assignment of interface /
Emplacement de l'interface / 解码器接口分配

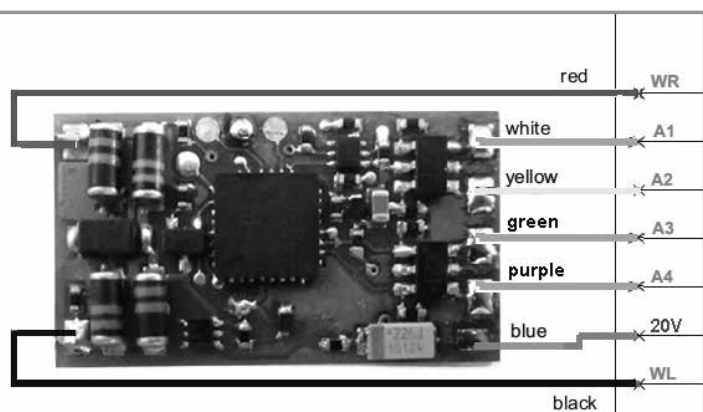
AUX1 - Beleuchtung vorne (weiß) / light front (white) / Eclairage avant (blanc) / 前灯 (白)

AUX2 - Beleuchtung vorne (rot) / light front (red) / Eclairage avant (rouge) / 前灯 (红)

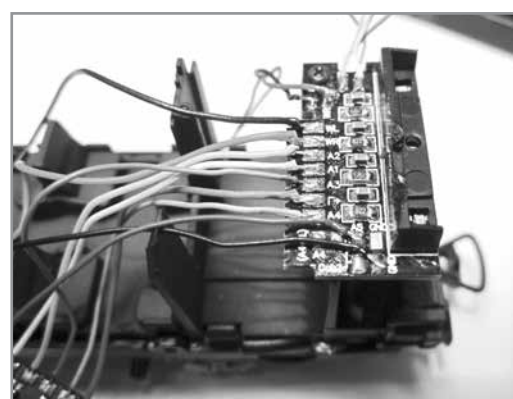
AUX3 -
Führerstandsbeleuchtung / driver cab light / Eclairage cabine conduite / 驾驶室灯

AUX4 -
Innenraumbeleuchtung / Interior light / Eclairage intérieure / 指挥室灯

AUX5 -
Dienstabteilungsbeleuchtung / conductor room light / Eclairage de la salle des chefs /
指挥室灯



Function - Decoder
PIKO 56126



Es muss sehr sauber gelötet werden!
The soldering has to be very exact! /
La soudure doit être très précise! /
焊接必须非常准确!

Bei Betrieb mit Funktionsdecoder # 56126:

Um alle Funktionsausgänge schalten zu können, ändern Sie bitte die CV's 36, 38, 40 und 42.
Im Beispiel legen wir A1 bis A4 auf die Tasten F1 bis F4:
CV36=1; CV38=2; CV40=3; CV42=4.
Der eingetragene Zahlenwert entspricht der Funktionstastenummer.

Bei Betrieb mit Funktionsdecoder # 56126 + Innenbeleuchtung # 56280:

Wird zusätzlich zum Funktionsdecoder noch eine Innenbeleuchtung verbaut, so kann auch A5 genutzt werden.
Als Beispiel legen wir A5 auf die Taste F5: CV119=5.
Die entsprechende Anschlusskizze finden Sie beim Beleuchtungsbausatz # 56280.

Operation with function decoder # 56126:

To control all function outputs, please change the CVs 36, 38, 40 and 42.
As following example, we assign A1 to A4 to the function buttons F1 to F4:
CV36=1; CV38=2; CV40=3; CV42=4.
The entered CV-value corresponds with the function button number.

Operation with digital decoder: # 56126 + # 56280:

If you add interior light # 56280 in combination with a decoder # 56126 you can also use output A5.
As example we put „A5“ on button „F5“:
Program # 56126: CV119 = 5.
The connection is shown in interior light kit # 56280.

Pour l'utilisation du décodeur de fonctions 56126:

Afin de pouvoir faire fonctionner chaque sortie, changez les CV 36, 38, 40 et 42.
Cet exemple correspond aux sorties A1 a A4 avec les touches F1 a F4.
CV36=1; CV38=2; CV40=3; CV42=4.
La valeur intégrée correspond a la touche fonction.

Fonctionnement avec le décodeur fonction # 56126 avec l'éclairage intérieur # 56280:

Vous pouvez raccorder un éclairage en plus au décodeur fonction, vous utiliserez la fonction sortie A5. Comme exemple nous vous proposons de mettre A5 sur la touche F5: CV119=5.
Vous trouverez le schéma de raccordement dans le kit d'éclairage # 56280.

功能解码器# 56126的操作:

为了控制所有功能输出, 请先更改 CVs 36, 38, 40 和 42.
如下例所示, 我们将A1~A4分配到功能按键F1~F4:
CV36=1; CV38=2; CV40=3; CV42=4.
输入的CV值要与功能按键的号码相对应.

数字解码器的操作: # 56126 + # 56280:

如果你需要将室内灯# 56280与解码器# 56126 连接, 你还可以使用A5输出口.
例如A5焊盘在背面, 用F5控制时需将56126解码器设置CV119=5.
此连接是在室内灯# 56126呈现出来.

BEDIENUNGSANLEITUNG MITTELEINSTIEGSSTEUERWAGEN

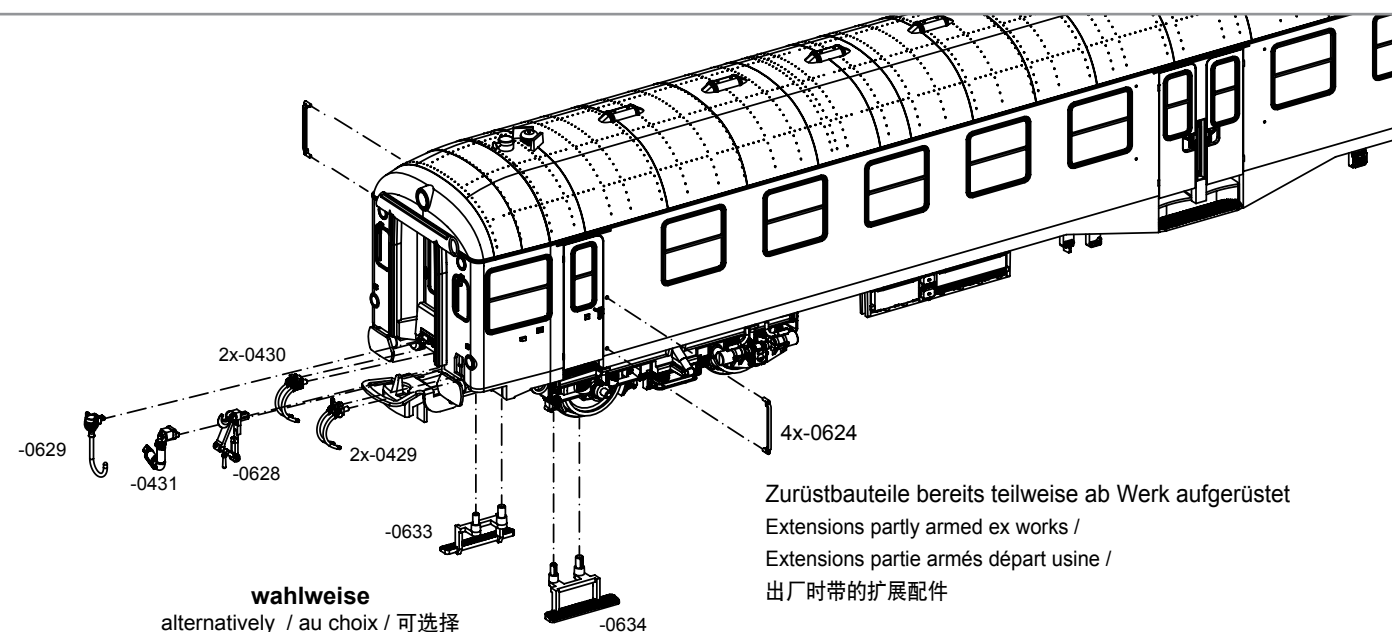
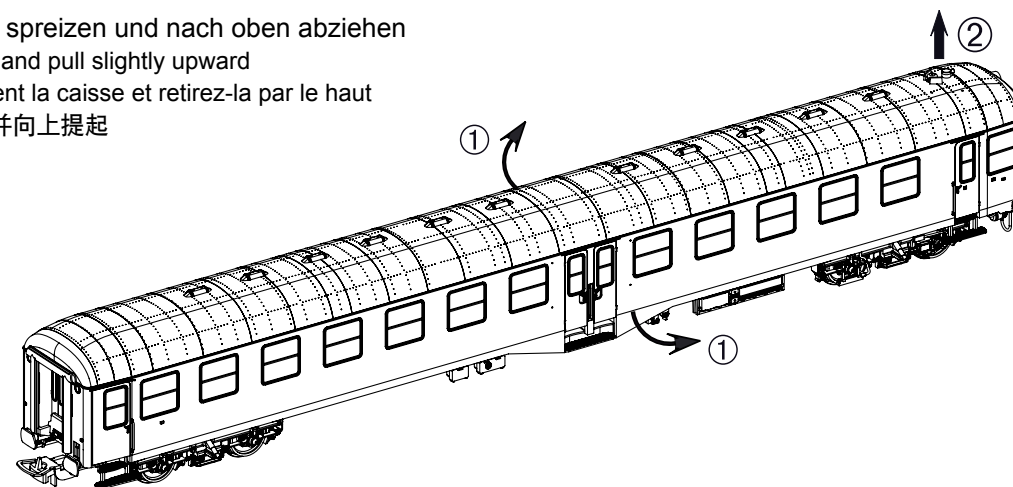
Instructions · Manuel d'utilisation · Manuale d'utilizzo
Manual de usuario · 使用说明 · Gebruiksaanwijzing · Инструкция



包装及说明书内包含重要信息,请保留备用

0-12 V

① Gehäuse leicht spreizen und nach oben abziehen
Extend the body and pull slightly upward
Ecarter légèrement la caisse et retirez-la par le haut
把车身轻轻撑开并向上提起



Zurüstbauteile bereits teilweise ab Werk aufgerüstet
Extensions partly armed ex works /
Extensions partie armés départ usine /
出厂时带的扩展配件

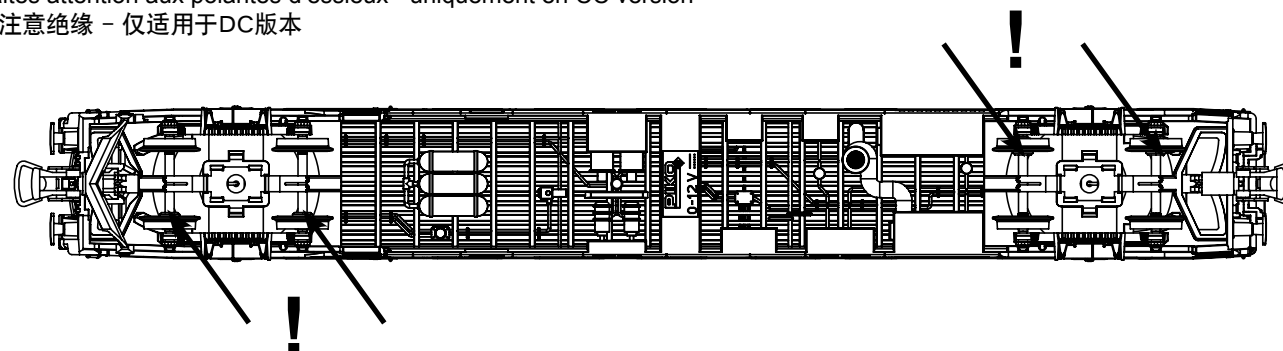
Ab Radius R2 (422 mm) oder bei Vitrinenmodellen einsetzbar!

To use with a radius R2 (422 mm) or display models! /

À utilisé avec un rayon R2 (422 mm) ou modèles d'étalage! /

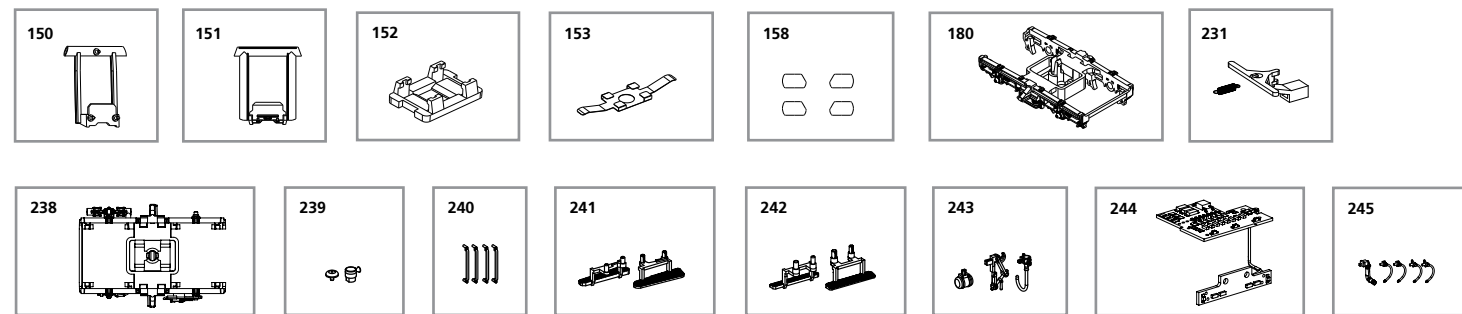
行车请使用R2路轨 (半径422mm), 使用其他路轨仅供展览!

! = Auf die Lage der Isolierbuchsen achten - nur in DC Version
! = Pay attention to the situation of Insulating bushes - only in DC version
! = Faites attention aux polarités d'essieux - uniquement en CC version
! = 请注意绝缘 - 仅适用于DC版本

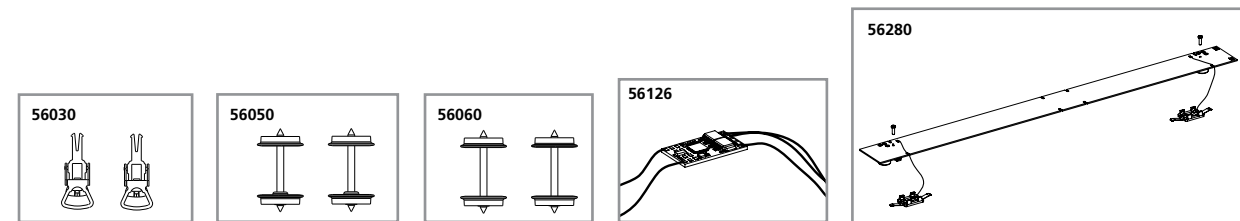


ERSATZTEILE

Spare parts · Pièces détachées · Parti di ricambios · Repuestos · 配件 · Reserveonderdelen · Запасные части



Bei Ersatzteilanforderung bitte immer die vollständige Ersatzteil-Nr. angeben. Hinweis: Für dieses Modell sind nur die unten aufgeführten Ersatzteile erhältlich!
 Please order the wanted spare part with the complete spare part item number. Note: Only the spare parts listed below are available for this model!
 Pour commander des pièces de rechange, ne pas oublier de donner le Numéro d'Article de la pièce demandée.
 Note: Seules les pièces demandées sont disponibles pour ce modèle!
 订购配件时请附上完整的配件号码。注：这个模型，只有以下配件可订购！



ET-Nr:	Bezeichnung:	Description:	Désignation:	Descrizione:	PG*
53000-150	Gummiwulst	Door frame	Soufflet	Soffietto	5
53000-151	Gummiwulst	Door frame	Soufflet	Soffietto	5
53000-152	Schleiferhalterclip	Pick up cover	Agrafe	Titolare clip	5
53000-153	Radschleifer	Rail pickup	Ferroviaire ramassage	Treno pickup	5
53000-158	2x Puffer links / 2x Puffer rechts	2x Buffer left / 2x Buffer right	2x Tampons gauche / 2x Tampons droit	2x Respingenti sinistro / 2x Respingenti destro	7
53000-180	Drehgestell ohne Lichtmaschine	Bogie without generator	Bogie sans dynamo d'éclairage	Carrello senza dinamo	7
53000-231	Kurzkupplung mit Feder	Short coupler w spring	Coupleur court avec ressort	Accoppiatore corto con molla	8
53000-238	Drehgestell mit Lichtmaschine und Stoßdämpfer	Bogie w generator and shock absorber	Bogie avec générateur et amortisseur	Bogie con generatore e ammortizzatore	8
53000-239	Hupe + Glocke	Horn + Bell	Klaxon + cloche	Tromba + Cloche	6
53000-240	4x Handlauf	4x Handle	4x Mains courantes	4x Corrimano	7
53000-241	Trittstufe links / Trittstufe rechts	Step left / Step right	Volute gauche / Volute droit	Gradino sinistro / Gradino destro	7
53000-242	Trittstufe Steuerg. rechts / Trittstufe Steuerg. links	Step Control Car right / Step Control Car left	Volute voiture de contrôle droit / Volute voiture de contrôle gauche	Gradino Carrozza posto di comando destro / Gradino Carrozza posto di comando sinistro	7
53000-243	Kupplungshaken / Wendezugstecker / Luftkessel klein	Coupling hook / Plug / Boiler small	Crochet de traction / Connecteur / Boiler petit	Aggancio gancio / Spina / Caldaia piccola	6
53000-244	Hauptplatine mit Stimbeleuchtung	Mainboard with front light PCB and wire	Platine principale avec éclairage avant, câblé	Scheda con circuito stampato + luce anteriore e cavi	11
53000-245	2x Bremsschlauch links / 2x Bremsschlauch rechts / Heizungsschlauch	2x Brake pipe- left / 2x Brake pipe- right / Heating pipe	2x boyau de frein gauche / 2x boyau de frein droit / Tube caloporteur	2x Tubo freno a sinistra / 2x Tubo freno destra / Tubo di riscaldamento	6
Ersatzteile aus unserem Standard-Programm		Spare parts standard range	Pièces détachées standard	Pezzi di ricambio standard	
56030	Kupplung (2 Stck.)	Coupler (2 pcs.)	Attelage (2 pcs.)	Gancio (2 pezzi)	
56050	Radsatz (2 Stck.) DC	Wheelset (2pcs.) DC	Essieux (2 pcs.) CC	Set ruote (2 pezzi) DC	
56060	Radsatz (2 Stck.) AC	Wheelset (2pcs.) AC	Essieux (2 pcs.) CA	Set ruote (2 pezzi) AC	
56126	Multiprotokoll- Funktionsdecoder	Multi-protocoll Function decoder	Decodeur fonction multi-protocole	Multi protocollo Funzioni decoder	
56280	Beleuchtungsbausatz	Interior Lighting	Kit d'éclairage pour voiture de contrôle	Illuminazione interna per Carrozza posto di comando	

*Preisgruppe *price category *Catégorie de prix *Categoria prezzi *Grupo de precio

ET-Nr:	Descripción:	说明:	Omschrijving:	ПЕРЕВОД:	PG*
53000-150	Fuelle	门框	Blaasbalg	Дверная коробка	5
53000-151	Fuelle	门框	Blaasbalg	Дверная коробка держатель	5
53000-152	Titular videoclip	取电片盖子	Grinder houder clip	Клип	5
53000-153	Recogida rail	取电片	Rail pickup	Железнодорожные пикап	5
53000-158	2x Topera izquierda / 2x Topera derecha	缓冲器-左 (2个) 缓冲器-右 (2个)	2x Buffer links / 2x Buffer rechts	2x Буфер слева / 2x Буфер справа	7
53000-180	Bogie sin dinamo	轮架-不带发电机	Draaistel zonder generator	Тележка без генератором	7
53000-231	Acoplamiento corto con muelle	短挂钩-带弹簧	Korte koppelaar met veer	Короткое сцепное устройство с пружиной	8
53000-238	Bogie con generador y amortiguador	轮架-带发电机和减震器	Draaistel met generator en schokdemper	Тележка с генератором и амортизатором	8
53000-239	Cuern + Campana	喇叭 / 铃铛	Hoorn + Klok	насадка + колокол	6
53000-240	4x Pasamanos	扶手 (4个)	4x Leuningen	4x Поручни	7
53000-241	Peldaño izquierda / Peldaño derecha	脚踏-左 脚踏-右	trede links / trede rechts	подножка слева / подножка справа	7
53000-242	Peldaño coche de control derecha / Peldaño coche de control izquierda	踏板-司机车-右 踏板-司机车-左	trede Stuurwagen rechts / trede Stuurwagen links	подножка слева / подножка справа	7
53000-243	Gancho de acoplamiento / Enchufe / Caldera pequeña	挂钩 插头 小锅炉	Koppelhaak / Plug / Boiler weinig	рычаг сцепления / штекерный разъем / котёл	6
53000-244	Placa principal con placas de luces frontales y cables	主板带前灯板和电线	Hoofdplatine met belichtingsplatine en Kabel	Плата со светодиодами	11
53000-245	2x Tubo de freno - izquierda / 2x Tubo de freno- derecha / Tubo de calefacción	制动管-左 (2个) 制动管-右 (2个) 加热管	2x rempijp-links / 2x rempijp-rechts / Verwarming pijp	2x тормозное устройство / 2x тормозное устройство / система отопления	6
Repuestos de nuestro programa standard		备用零件的标准范围:	Reserveonderdelen uit ons standaard leveringsprogramma	Запчасти от наших стандартных	
56030	Enganche (2 u.)	挂钩 (2个)	Koppeling (2 stuks)	Сцепка (2 шт.)	
56050	Eje (2 u.) CC	DC轮组 (2个)	Wielset (2 stuks) DC	Набор колёсных осей (2 шт.)	
56060	Eje (2 u.) CA	AC轮组 (2个)	Wielset (2 stuks) AC	Набор колёсных осей (2 шт.)	
56126	Decoder de funciones multiprotocolo	功能解码器	Multi protocol - Funktiedecoder	Мультипротокольный декодер функций	
56280	Illuminación interior	室内照明灯	Binnenverlichting	внутреннее освещение	

*价格表 *Priscategorie *Grupa cenowa *ценовая категория *Cenová skupina