

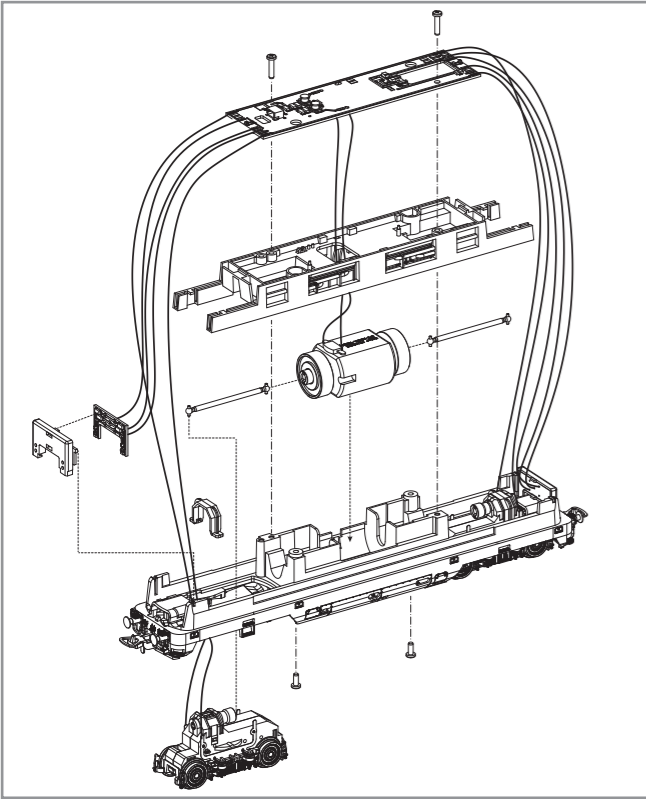
BEDIENUNGSANLEITUNG DIESELLOK V 200

Instructions for use diesel loco · Manuel d'utilisation pour locomotive diesel
Manuale d'utilizzo per la locomotiva · Manual de usuario de la locomotora
柴油火车头 V 200 的使用说明 · Gebruiksaanwijzing locomotief · Instrukcja obsługi lokomotywy
Инструкция по эксплуатации Тепловоз. · Návod k použití lokomotivy

59700 Gleichstrom DC
59701 Wechselstrom AC

0-12 V ---
0-16 V ~

包装及说明书内包含重要信息, 请保留备用



Zurüstbauteil:
Extension / Détailage et accessoires supplémentaires / 功能扩展:

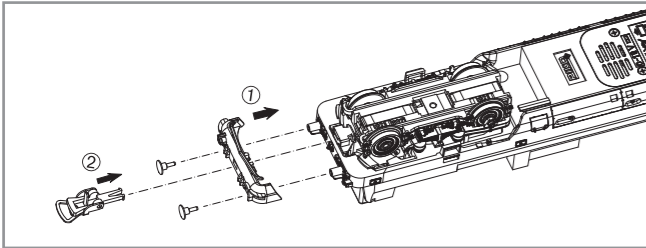
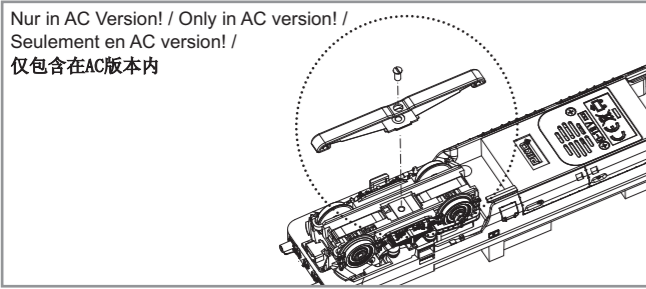
46121 PLUX Decoder
46121 PLUX decoder
46121 PLUX Décodeur
46121 PLUX 解码器

56322 Soundmodul
56322 Sound module
56322 Module sonore
56322 声音装置

Kabel vom Sounddecoder am Lautsprecher anlöten.
Cables of the Sounddecoder soldering on the loud-speaker.
Soudier le câble du décodeur sur le haut parleur.
把电线焊接在扩音器上的解码器上

Lautsprecherkabel durch die Öffnung im Zinkdruckgussrahmen führen!
Put wires for speaker through cut-out of die-cast-chassis.
Insérer le câble du haut parleur dans le chassis en métal, après ouverture.
在打开合金车底时放入扩音器电线

56322 Lautsprecher
56322 loud-speaker
56322 haut parleur
56322 扩音器



Haftreifenwechsel
Change the Traction Tyres
Remplacer bandages
更换胶胎

PIKO Art.-Nr.:
#56301 Lok-Öl (50 ml)
#56301 Loco-Oil / #56301 比高机油
#56300 Lok-Öler mit Feindosierung
#56300 Precision engine oiler w fine dosage /
#56300 比高机油

Ölen Sie bei häufigem Fahrbetrieb die Achslager mit einem Tropfen harz- und säurefreiem Nähmaschinenöl! Wir empfehlen, die Lok ca. 25 min je Fahrtrichtung ohne Belastung einlaufen zu lassen, damit das Modell einen optimalen Rundlauf und eine gute Zugkraft erhält. Bitte beachten Sie, daß der einwandfreie Lauf des Modells nur auf sauberen Schienen gewährleistet ist.

En cas d'utilisation intense, graisse les essieux avec une goutte d'huile pour machine à coudre exempte d'acide ou de résine! Afin d'optimiser les caractéristiques de traction et de fonctionnement, il est recommandé de faire rouler la locomotive seule, sans chargement, 25 minutes dans chaque sens. Pour un bon fonctionnement, il est essentiel que la voie soit propre.

If used frequently, oil the wheelsets with a drop of non-resinous, acid-free sewing machine oil! In order to achieve the best possible running and traction properties, it is advisable to run the locomotive in for 25 minutes forwards and 25 minutes in reverse without load. Clean rails are essential for good performance.

Se usate frequentemente l'olio, per il set delle ruote, mettete una goccia di olio, quello utilizzato nella macchina da cucire.

Si está sometida a un uso intensivo, engrase los ejes con una gota de aceite de maquina no acido.

如果经常使用, 可以在车轮上加上不含树脂、非酸性机油! 我们建议, 让此火车不断转换方向地行驶大约25分钟, 以便让它保持最优的回转及良好的牵引力。请注意, 只有在清洁的轨道上才能保证此模型行驶畅顺。

Breng, bij regelmatig gebruik, op de wagenassen een druppeltje hars- en zuurvrije naaimachineolie aan!

W przypadku częstego używania należy wpuścić kroplę oleju maszynowego nie zawierającego żywic i kwasu!

После длительной эксплуатации локомотива следует смазать подшипники двигателя и передаточного механизма, используя для этой цели в небольшом количестве техническое масло.

Prosim mazaťe při častější jízdě sady kol kapkou oleje na šici stroje!

4 x # 0421
2 x # 0422
2 x # 0423

Zurüsteile zur Selbstmontage!
Extensions for self-assembly!
Les extensions pour l'auto-assemblage!
产品组装操作指引!

In DC Version nicht enthalten!
Not included in DC version!
Non inclus en DC version!
不包含在DC版本内

PIKO 46121 DC*

* Bitte Brückenstecker aufbewahren!
Please save the DC Bridge!
Conservé précieusement le cache-prise de l'interface digitale!
请保留DC插板!

Führerstand - Demontage
Drivers cab - disassembly
Cabine de conduite - démontage
驾驶室 - 拆卸

Hinweis nur für DC-Version:
Die Funk-Entstörung der Anlage ist mit dieser Lokomotive sichergestellt, wenn der üblicherweise im Gleis-Anschlussstück eingebaute Kondensator eine Kapazität von mindestens 680 Nanofarad aufweist.

Note only for DC version:
With this locomotive interference will not occur if the condenser normally fitted in the track connection section has a minimum capacity of 680 nano farads.

Conseil que en CC version:
Cette locomotive est équipée d'un filtre anti-parasite. Un condensateur placé habituellement dans les joints des rails présente une capacité minimale de 680 nF.

Nota solo DC versione:
Con questa locomotiva Interferenze non occorre, se il condensatore normalmente montato nella traccia della sezione di connessione, ha un minimo di capacità di 680 nF.

Nota solamente C.C. versión:
El sistema antiparasitario de la instalación está asegurado con esta locomotora si se utiliza, como es habitual, un tramo de vía de conexión con un condensador de como mínimo 680 nanofaradios.

仅限于DC车:
如果安装在轨道连接器部分的电容器有至少680nF, 则车头不会发生电磁干扰。

Aanwijzing DC version:
De ontstoring van jouw modelspoorweg is bij het gebruik van deze locomotief gegarandeerd, wanneer de normaal gesproken in het railsaansluitstuk ingebouwd condensator een capaciteit van minimaal 680 nanofarad heeft.

Wskazówka DC:
Ochrona przeciwzakłóceńowa urządzeń elektronicznych jest zapewniona w tej lokomotywie o ile kondensator wbudowany w część doprowadzającą prąd ma pojemność co najmniej 680 nF.

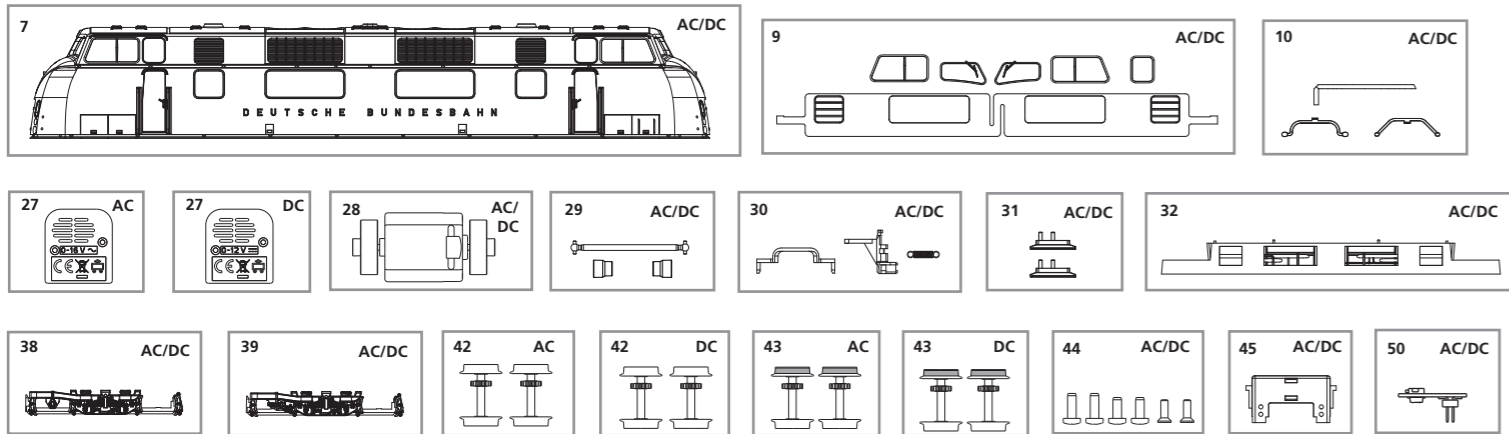
Обратите внимание DC:
Для подавления радиопомех, в соответствии с международным законодательством, все модели PIKO оснащены специальным конденсатором.

Upozornění DC:
Odrušení Vašeho kolejistě je s touto lokomotivou zajištěno, pokud má obvykle do kolejového nástavce zabudovaný kondensátor kapacitu minimálně 680 Nanofaradů.

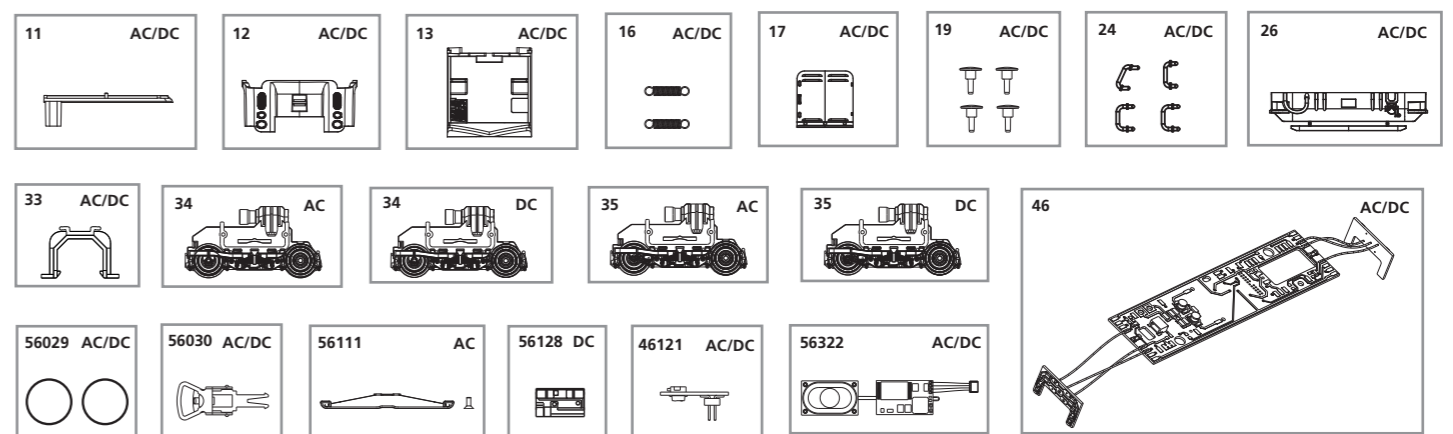


ERSATZTEILE DIESELLOKOMOTIVE V 200

Spare parts · Pièces détachées · Parti di ricambio · Repuestos · 配件 · Reserveonderdelen · Części zamienne · Запасные части · Náhradní díly



Bei Ersatzteilanforderung bitte immer die vollständige Ersatzteil-Nr. angeben. · Please order the wanted spare part with the complete spare part item number.
订购配件时请附上完整的配件号码。 · Pour commander des pièces de rechange, ne pas oublier de donner le Numéro d'Article de la pièce demandée.



ET-Nr.:	Bezeichnung:	Description:	Désignation:	Descrizione:	Descripción:	PG*
59700-07	Gehäuse, dekoriert (mit Fenster)	Body, decorated (with Windows)	Boîtier, décorée (avec Fenêtres)	Carrozzeria decorata (con Finestre)	Carcasa decorada (con Ventana)	14
59700-09	Fenster	Windows	Fenêtres	Finestrino	Ventana	10
59700-10	Leuchtstäbe (3-tlg.)	Light bars (set of 3)	Conduits de lumière	Condutture per luci (3 pezzi)	Conductor de luz (3 u.)	6
59700-11	Lichtabdeckung oben	Refraction top	Réfraction haut	Cover per illuminazione sopra	Tapa de luces encima	6
59700-12	Lichtabdeckung vorne	Refraction front	Réfraction avant	Cover per illuminazione frontale	Tapa de luces delanteros	6
59700-13	Führerstand	Driving cab	Cabine de conduite	Cabina macchinista	Cabina	7
59900-16	Feder für Deichsel (2 Stck.)	Spring for Coupler connector	Resort pour Bras d'attelage	Molla per Timone (2 pezzi)	Muelle con Lanza (2 u.)	5
59700-17	Frontklappe	Flap	Battre	Flap	Flap	7
59700-19	Puffer (4 Stck.)	Buffer (set of 4)	Tampons (4 unités)	Respingenti (4 pezzi)	Topera (4 u.)	6
59700-24	Handgriffe (4-tlg.)	Handle (set of 4)	Traiter (4 unités)	Maniglia (4 pezzi)	Manejar (4 u.)	8
59700-26	Frontschürze	Cover front	Jupe frontale	Grembiolino anteriore	Carenado frontal	7
59560-28	Motor, komplett	Motor complete	Motor , complète	Motore completo	Motor completo	12
59700-29	Kardanwelle + Buchsen	Cross ball shaft + bushes	Arbre à cardan + douille	Albero con giunto / cardanico / boccole	Eje cardán + juntas	7
59700-30	Kupplungsteile (3-tlg.)	Coupler part (set of 3)	Coupleur partie (jeu de 3)	Parte di attacco (set di 3)	El acoplador (juego de 3)	8
59700-31	Indusi (2 Stck.)	Indusi (set of 2)	Indusi (2 unités)	Indusi (2 pezzi)	Indusi (2 u.)	7
59700-32	Motorhalter	Motor cover	Support moteur	Copertura Motore	Soporte del motor	8
59560-33	Klammer	Clamp	Attache	Clip	Clip	6
59700-38	Drehgestell, vorne Blattfeder	Bogie front leaf spring	Bogie printemps feuille avant	Bogie anteriore molla a balestra	Bogie ballesta frente	8
59700-39	Drehgestell, hinten Blattfeder	Bogie rear leaf spring	Bogie printemps feuille arrière	Bogie balestra posteriore	Bogie ballesta trasera	8
59700-44	Schrauben-Set (6-tlg.)	Set of screws (set of 6)	Set de vis	Set di viti	Conjunto de tornillos	7
59700-45	Lichtmaske für Beleuchtungsplatte	Light mask for Light PCB	Masque lumière Lumière de circuit imprimé	Masque lumière Lumière de circuito stampato	Luz máscara para PCB	7
59700-46	Hauptplatine mit Beleuchtungsplatinen und Kabel	PCB w Light PCB and wires	Circuit imprimé w lumière circuit imprimé et câblages	Circuito stampato con circuito stampato e fili	PCB con PCB de luz y cables	15
59701-50	Dekoder	Decoder	Decoder	Decoder	Decoder	16
<p>Ersatzteile aus unserem Standard-Programm</p> <p>56029 Haftreifen (10 Stck.) Friction tyres (set of 10) Bandages (10 unités) Anelli di aderenza (10 pezzi) Aros de adherencia (10 u.)</p> <p>56030 Kupplung, vollst. (2 Stck.) Coupling, complete (set of 2) Boucles d'attelage (2 unités) Gnaci completi (2 pezzi) Enganche completo (2 u.)</p> <p>46121 Dekoder PluX 16 Decoder PluX 16 Decoder PluX 16</p> <p>56322 Soundmodul + Lautsprecher Sound module w loud-speaker Module sonore et haut parleur Modulo del Sound + casse acustiche Módulo de sonido + altavoz</p>						
<p>DC Version</p> <p>59700-27 Lautsprecherdeckel DC Cover speaker DC Capot haut parleur CC Cover altoparlante DC Tapa de altavoz CC 6</p> <p>59700-34 Getriebe, komplett - DC (Blattfedern vorne) Gear, complete - DC (front leaf spring) Engrenage, complète - CC (printemps feuille avant) Ingranaggio, completo - DC (anteriore molla a balestra) Engranajes, completo - CC (ballesta frente) 12</p> <p>59700-35 Getriebe, komplett - DC (Blattfedern hinten) Gear, complete - DC (rear leaf spring) Engrenage, complète - CC (printemps feuille arrière) Ingranaggio, completo - DC (balestra posteriore) Engranajes, completo - CC (ballesta trasera) 12</p> <p>59700-42 Radsatz ohne Haftreifen (2 Stck.) DC Wheelset (set of 2) DC Essieux (2 unités) CC Ruote senza anelli di aderenza (2 pezzi) DC Eje sin aros de adherencia (2 u.) CC 9</p> <p>59700-43 Radsatz mit Haftreifen (2 Stck.) DC Wheelset w friction tyres (set of 2) DC Essieux avec bandages (2 unités) CC Ruote con anelli di aderenza (2 pezzi) DC Eje con aros de adherencia (2 u.) CC 9</p>						
<p>AC Version</p> <p>56128 Brückenstecker PluX Bridge PluX Fiche d'interfacer PluX Ponte PluX Puente PluX</p> <p>59701-27 Lautsprecherdeckel AC Cover speaker AC Capot haut parleur CA Cover altoparlante AC Tapa de altavoz CA 6</p> <p>59701-34 Getriebe, komplett - AC (Blattfedern vorne) Gear, complete - AC (front leaf spring) Engrenage, complète - CA (printemps feuille avant) Ingranaggio, completo - AC (anteriore molla a balestra) Engranajes, completo - CA (ballesta frente) 12</p> <p>59701-35 Getriebe, komplett - AC (Blattfedern hinten) Gear, complete - AC (rear leaf spring) Engrenage, complète - CA (printemps feuille arrière) Ingranaggio, completo - AC (balestra posteriore) Engranajes, completo - CA (ballesta trasera) 12</p> <p>59701-42 Radsatz ohne Haftreifen (2 Stck.) AC Wheelset (set of 2) AC Essieux (2 unités) CA Ruote senza anelli di aderenza (2 pezzi) AC Eje sin aros de adherencia (2 u.) CA 9</p> <p>59701-43 Radsatz mit Haftreifen (2 Stck.) AC Wheelset w friction tyres (set of 2) AC Essieux avec bandages (2 unités) CA Ruote con anelli di aderenza (2 pezzi) AC Eje con aros de adherencia (2 u.) CA 9</p>						
<p>Ersatzteile aus unserem Standard-Programm</p> <p>56111 Wechselstromschleifer + Schraube Slider with screws Contact avec vis Pattino con viti Patin con tornillo</p>						

ET-Nr.:	说明:	Omschrijving:	Opis:	ПЕРЕВОД:	Popis:	PG*
59700-07	车身 (带窗)	Behuizing gedecoreerd (met Vensterglas)	Obudowa, kompletna	Корпус в сборе	Karoserie, potišteno (s okny)	14
59700-09	车窗	Ramen	Okno	Окна	Okna	10
59700-10	导光柱 (3个)	Lichtgeleiders (3 st.)	Światłowody (3 szt.)	Фонарь (3 шт.)	Světlovody (3ks)	6
59700-11	上灯罩	Lichtkap omhoog	Lekkie pokrycie powyżej	Свет крышку над	Zakrytí světél vyše	6
59700-12	灯罩-前	Lichtkap frontzijde	Światło okładki	Свет переднюю панель	Zakrytí světél osvětlení	6
59700-13	驾驶室	Machinistencabine	Kabina maszynisty	Кабина управления	Stanoviště strojvůdce	7
59900-16	弹簧 挂钩座 (2个)	Veer met Koppelingshouder	Wiosna z Zaczepowa (2 szt.)	Перо для дышла (2 шт.)	Pero pro Rameno spřáhla	5
59700-17	小车头门	Frontklep	Trzepotač	Пашина	Klopa	7
59700-19	泵把 (4个)	Buffers (4 st.)	Bufofy (4 szt.)	Буфер (набор 4)	Nárazník (4ks)	6
59700-24	手柄 (4个)	Handgrepen (4 st.)	Uchwyt	Обработать (4 шт.)	Rukojeť (4ks)	8
59700-26	前盖	Spoiler	Spoiler	Спойлер	Čelní ochrana	7
59560-28	马达组件	Motor compleet	Silnik	Полный двигатель	Motor kompletní	12
59700-29	球轴+杯士	Cardanas + busen	Wał kardana z obudowami	Шашта	Kardanová hřídel + Pouzdra	7
59700-30	挂钩盒组件	Koppelingsdelen (3 st.)	Złącze (3 szt.)	Часть сцепного прибора	Spřáhlo část (soubor 3)	8
59700-31	车底零件 (2个)	Indusi (2 st.)	Indusi (2 szt.)	Индчси (2 шт.)	Indusi (2ks)	7
59700-32	马达座	Moterhouder	Mocowanie silnika	Моторное покрытие	Uložení motoru	8
59560-33	夹紧块	Klem	Klamra	Скрепка	Trmen	6
59700-38	轮架-前	Bogie, voor bladveer	Przedni wózek sprężyna	Тележка передняя листовая рессора	Podvozek Přední listové pružiny	8
59700-39	轮架-后	Bogie, achter bladveer	Przedni tylna sprężyna	Тележка задняя рессоры	Podvozek zadní listové pružiny	8
59700-44	螺丝 (6个)	Schroevenst (6 st.)	Zestaw śrubek	Набор винтов	Set šroubů	7
59700-45	灯罩 上灯板	Licht masker voor verlichting PCB	Maska światła światła PCB	Свет Mask я использовать Свет Совет	Světlo masku jsem použil	7
59700-46	PCB-带灯和电线	PCB met licht PCB en draden	PCB za pomocą światła i przewody	PCB w Освещают PCB и провода	PCB světlem PCB a drátů	15
59701-50	解码器	Locdecoder	Dekoder	Декодер	Dekodér	16
<p>备用零件的标准范围:</p> <p>56029 防滑胶胎 (10个) Antislipbanden (10 st.) Opony przyczepnościowe Шины трения (наб.10)</p> <p>56030 挂钩组件 (2个) Koppeling, compleet (2 st.) Sprzęg kompletny (2 szt.) Сцепки в сборе (наб. 2)</p> <p>46121 解码器 PluX Locdecoder PluX 16 Dekoder PluX 16</p> <p>56322 带喇叭的发声组件 Sound module met luidspreker Moduł dźwiękowy z głośnikiem Звуковой модуль с динамиком</p>						
<p>DC Version</p> <p>59700-27 DC扬声器盖 Afdekking voor luidspreker DC Oslona głośnika DC Выступающие покрытия Крыт репродуктору DC 6</p> <p>59700-34 DC齿轮 Aandrijfkast compleet DC Przekładnia DC, kompletna Передаточный механизм в сборе DC Převedovka, komplet - DC 12</p> <p>59700-35 DC齿轮 Aandrijfkast compleet DC Przekładnia DC, kompletna Передаточный механизм в сборе DC Převedovka, komplet - DC 12</p> <p>59700-42 DC轮组 (2个) Wielstel zonder antislipbanden DC (2 st.) Zestaw kół DC (2 szt.) Набор колёс (2 шт.) Пост. ток DC Sada kol s bandażi (2ks) DC 9</p> <p>59700-43 DC防滑轮组 (2个) Wielstel met antislipbanden DC (2 st.) Zestaw kół DC z gumkami (2 szt.) Набор колёс с рикционными Пост. ток (2 шт.) DC Sada kol s bandażi (2ks) DC 9</p>						
<p>备用零件的标准范围:</p> <p>56128 DC插针 Brugstekker PluX Zworka dekodera PluX Мост постоянного тока Mústek</p> <p>59701-27 AC扬声器盖 Afdekking voor luidspreker AC Oslona głośnika AC Выступающие покрытия Крыт репродуктору AC 6</p> <p>59701-34 AC齿轮 Aandrijfkast compleet AC Przekładnia AC, kompletna Передаточный механизм в сборе AC Převedovka, komplet - AC 12</p> <p>59701-35 AC齿轮 Aandrijfkast compleet AC Przekładnia AC, kompletna Передаточный механизм в сборе AC Převedovka, komplet - AC 12</p> <p>59701-42 AC轮组 (2个) Wielstel zonder antislipbanden AC (2 st.) Zestaw kół AC (2 szt.) Набор колёс (2 шт.) Пост. ток AC Sada kol s bandażi (2ks) AC 9</p> <p>59701-43 AC防滑轮组 (2个) Wielstel met antislipbanden AC (2 st.) Zestaw kół AC z gumkami (2 szt.) Набор колёс с рикционными Пост. ток (2 шт.) AC Sada kol s bandażi (2ks) AC 9</p>						
<p>备用零件的标准范围:</p> <p>56111 带螺丝的滑动取电片 Reserveonderdelen uit ons standaard leveringsprogramma Contactsliper met schroefen Części zamienne z programu standardowego Płoza ze śrubkami Запчасти от наших стандартных Ползунок с винтами</p>						

*Preisgruppe *price category *Catégorie de prix *Categoria prezzi *Grupo de precio

*价格表 *Priscategorie *Grupa cenowa *ценовая категория *Cenová skupina