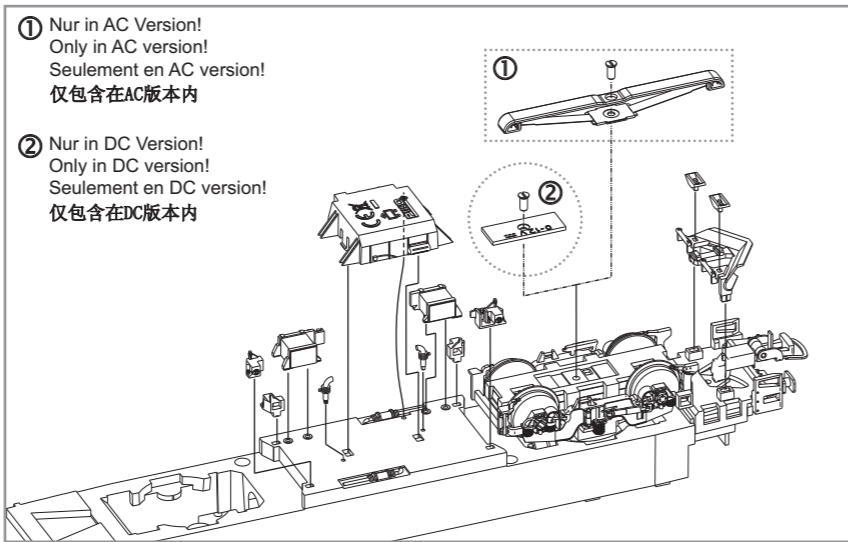
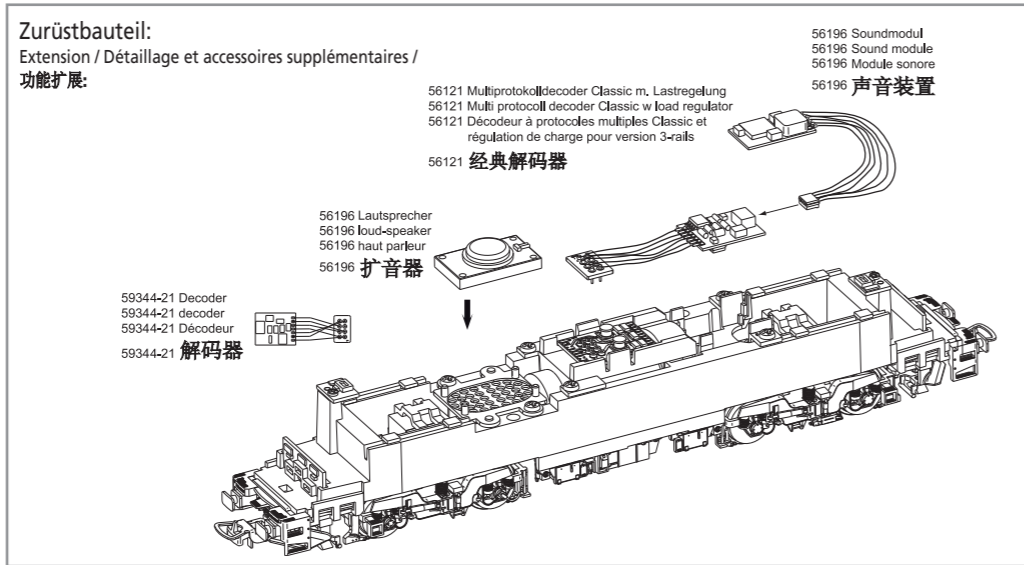
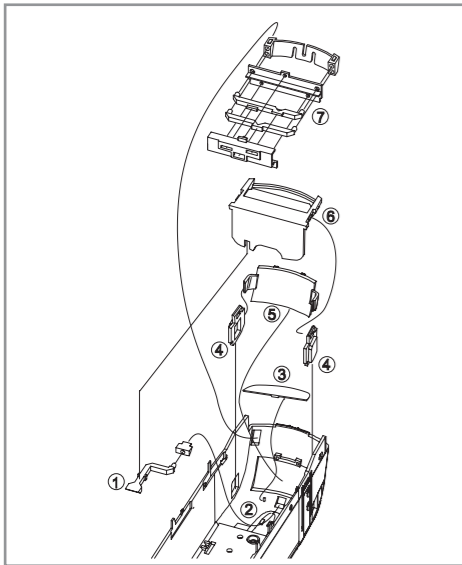


Haftreifenwechsel  
Change the Traction Tyres  
Remplacer bandages  
更换胶胎



① Nur in AC Version!  
Only in AC version!  
Seulement en AC version!  
仅包含在AC版本内

② Nur in DC Version!  
Only in DC version!  
Seulement en DC version!  
仅包含在DC版本内



Zurüstbauteil:  
Extension / Détaillage et accessoires supplémentaires /  
功能扩展:

56121 Multiprotokolldecoder Classic m. Lastregelung  
56121 Multi protocol decoder Classic w load regulator  
56121 Décodeur à protocoles multiples Classic et  
régulation de charge pour version 3-rails  
56121 经典解码器

56196 Lautsprecher  
56196 loud-speaker  
56196 haut parleur  
56196 扩音器

56196 Soundmodul  
56196 Sound module  
56196 Module sonore  
56196 声音装置

59344-21 Decoder  
59344-21 decoder  
59344-21 Décodeur  
59344-21 解码器

Öl

PIKO Art.-Nr.:  
#56301 Lok-Öl (50 ml)  
#56301 Loco-Oil / #56301 比高机油  
#56300 Lok-Öler mit Feindosierung  
#56300 Precision engine oiler w fine dosage /  
#56300 比高机油

Ölen Sie bei häufigem Fahrbetrieb die Achslager mit einem Tropfen harz- und säurefreiem Nähmaschinenöl! Wir empfehlen, die Lok ca. 25 min je Fahrtrichtung ohne Belastung einlaufen zu lassen, damit das Modell einen optimalen Rundlauf und eine gute Zugkraft erhält. Bitte beachten Sie, daß der einwandfreie Lauf des Modells nur auf sauberen Schienen gewährleistet ist.

En cas d'utilisation intense, graisse les essieux avec une goutte d'huile pour machine à coudre exempte d'acide ou de résine! Afin d'optimiser les caractéristiques de traction et de fonctionnement, il est recommandé de faire rouler la locomotive seule, sans chargement, 25 minutes dans chaque sens. Pour un bon fonctionnement, il est essentiel que la voie soit propre.

If used frequently, oil the wheelsets with a drop of non-resinous, acid-free sewing machine oil! In order to achieve the best possible running and traction properties, it is advisable to run the locomotive in for 25 minutes forwards and 25 minutes in reverse without load. Clean rails are essential for good performance.

Se usate frequentemente l'olio, per il set delle ruote, mettete una goccia di olio, quello utilizzato nella macchina da cucire.

Si está sometida a un uso intensivo, engrase los ejes con una gota de aceite de maquina no acido.

如果经常使用，可以在车轮上加上不含树脂、非酸性机油！我们建议，让此火车不断转换方向地行驶大约25分钟，以便让它保持最优的回转及良好的牵引力。请注意，只有在清洁的轨道上才能保证此模型行驶顺畅。

Breng, bij regelmatig gebruik, op de wagenassen een druppeltje hars- en zuurvrije naaimachineolie aan!

W przypadku częstego używania należy wpuścić kroplę oleju maszynowego nie zawierającego żywicy i kwasu!

После длительной эксплуатации локомотива следует смазать подшипники двигателя и передаточного механизма, используя для этой цели в небольшом количестве техническое масло.

Prosím mazejte při častější jízdě sady kol kapkou oleje na šici stroje!

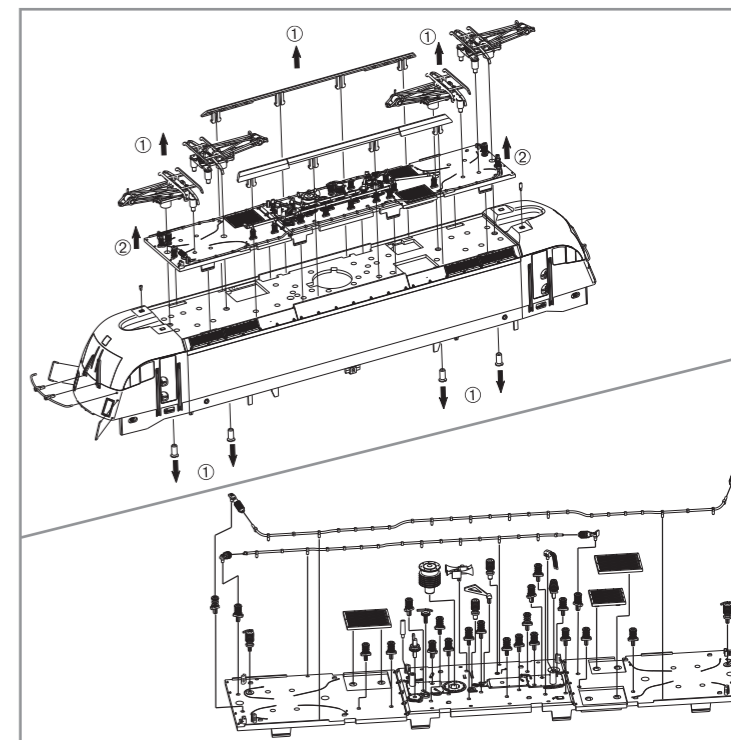
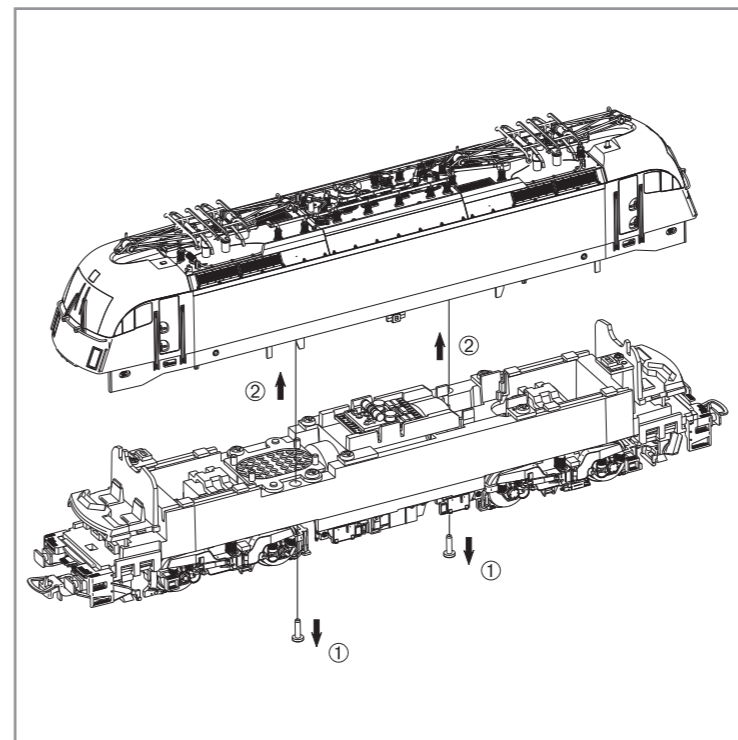
## BEDIENUNGSANLEITUNG ELEKTROLOK RH 1216 / BR 183

Instructions for use electrical loco · Manuel d'utilisation pour locomotive électrique  
Manuale d'utilizzo per la locomotiva · Manual de usuario de la locomotora  
电动火车头RH 1216的使用说明 · Gebruiksaanwijzing locomotief · Instrukcja obsługi lokomotywy elektryczny · Инструкция по эксплуатации. Электровоз. · Návod k použití elektrické lokomotivy

包装及说明书内包含重要信息, 请保留备用

# 59911 Gleichstrom DC 0-12 V

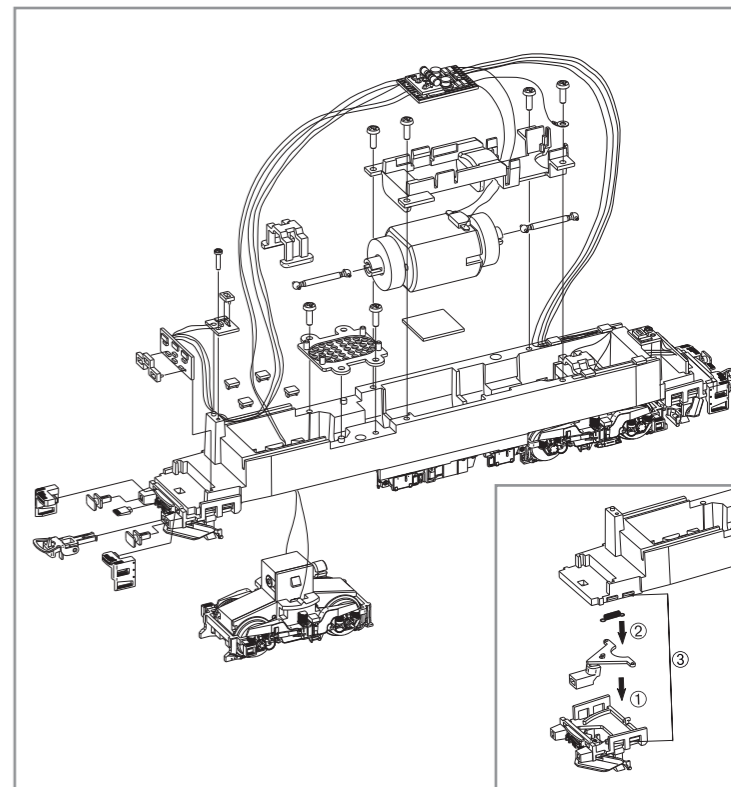
# 59811 Wechselstrom AC 0-16 V



In DC Version nicht enthalten!  
Not included in DC version!  
Non inclus en DC version!  
不包含在DC版本内

DC\*

\* Bitte Brückenstecker aufbewahren!  
Please save the DC Bridge!  
Conservé précieusement  
le cache-prise de l'interface digitale!  
请保留DC插板!



**Hinweis nur für DC-Version:**  
Die Funk-Entstörung der Anlage ist mit dieser Lokomotive sichergestellt, wenn der üblicherweise im Gleis-Anschlussstück eingebaute Kondensator eine Kapazität von mindestens 680 Nanofarad aufweist.

**Note only for DC version:**  
With this locomotive interference will not occur if the condenser normally fitted in the track connection section has a minimum capacity of 680 nano farads.

**Conseil que en CC version:**  
Cette locomotive est équipée d'un filtre anti-parasite. Un condensateur placé habituellement dans les joints des rails présente une capacité minimale de 680 nF.

**Nota solo DC versione:**  
Con questa locomotiva Interferenze non occorre, se il condensatore normalmente montato nella traccia della sezione di connessione, ha un minimo di capacità di 680 nF.

**Nota solamente C.C. versión:**  
El sistema antiparasitario de la instalación está asegurado con esta locomotora si se utiliza, como es habitual, un tramo de vía de conexión con un condensador de como mínimo 680 nanofaradios.

**仅限于DC车:**  
如果安装在轨道连接器部分的电容器有至少680nF, 则车头不会发生电磁干扰。

**Aanwijzing DC version:**  
De ontstoring van jouw modelspoorweg is bij het gebruik van deze locomotief gegarandeerd, wanneer de normaal gesproken in het railaansluitstuk ingebouwd condensator een capaciteit van minimaal 680 nanofarad heeft.

**Wskazówka DC:**  
Ochrona przeciwzakłóceńowa urządzeń elektronicznych jest zapewniona w tej lokomotywie o ile kondensator wbudowany w część doprowadzającą prąd ma pojemność co najmniej 680 nF.

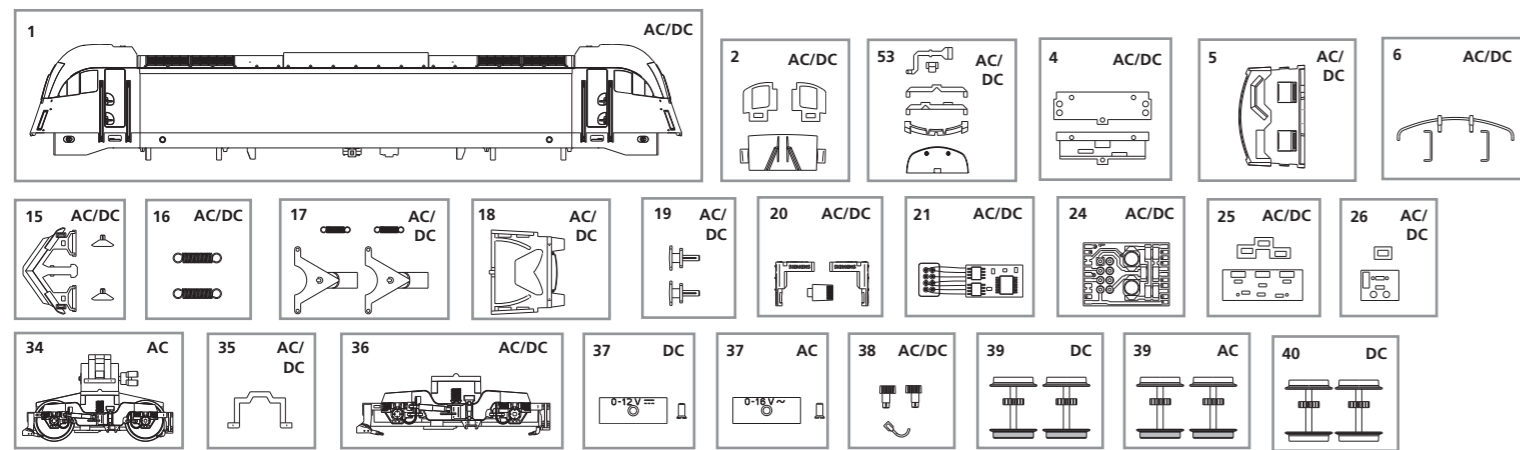
**Обратите внимание DC:**  
Для подавления радиопомех от работающего электродвигателя, в соответствии с международным законодательством, все модели PIKO оснащены специальным конденсатором.

**Upozornění DC:**  
Odrušení Vašeho kolejistě je s touto lokomotivou zajištěno, pokud má obvykle do kolejového nástavce zabudovaný kondensátor kapacitu minimálně 680 Nanofaradů.



ERSATZTEILE ELEKTROLOKOMOTIVE RH 1216 / BR 183

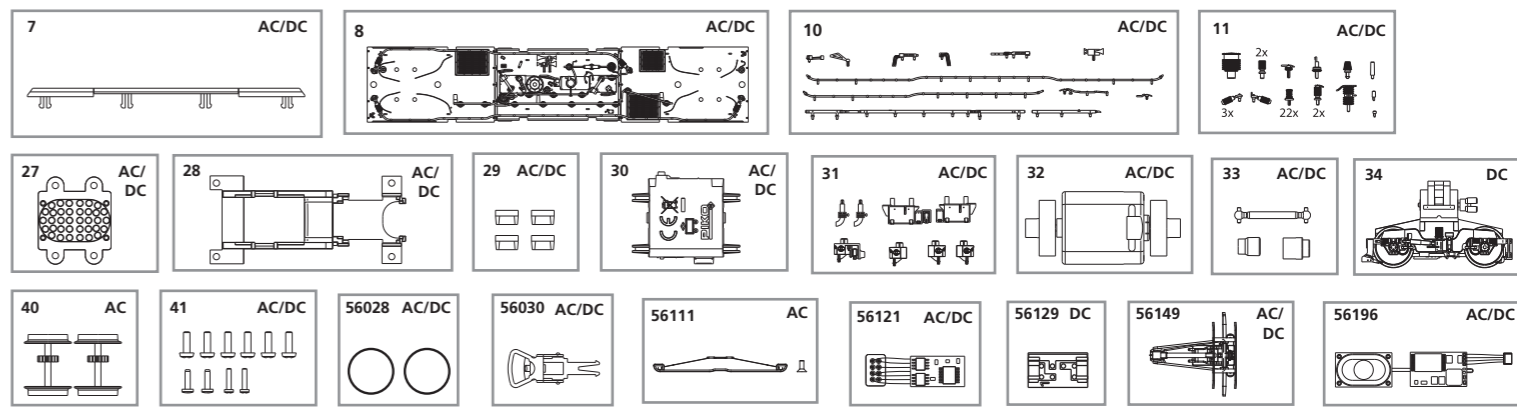
Spare parts · Pièces détachées · Parti di ricambio · Repuestos · 配件 · Reserveonderdelen · Części zamienne · Запасные части · Náhradní díly



ET-Nr.	Bezeichnung:	Description:	Désignation:	Descrizione:	Descripción:	PG*
59911-01	Gehäuse, dekoriert (mit Fenster)	Body, decorated (w windows)	Boîtier, décorée (avec Fenêtres)	Mantello (con finestrini)	Carrocería decorada (con ventanas)	13
59900-02	Fenster	Windows	Fenêtres	Finestrini	Ventana	8
59904-53	Leuchtstäbe + Scheinwerferensätze	Light bars + uses of headlights	Conduits de lumière + utilisations pour des projecteurs	Insegne luminose + set fanali	Barras de luces + insertos de focos	8
59900-04	Lichtabdeckung	Light box	Couverture de lumière	Illuminazione	Tapa de luces	7
59900-05	Führerstand	Driver cab	Cabine	Cabina guidatore	Cabina	7
59904-06	Handstangen (3-tlg.)	Handrails (set of 3)	Barres de main (3 unités)	Corrimano (3 pezzi)	Barandillas (3 u.)	8
59911-07	Windabweiser (Dach)	Spoiler roof	Coupe-vent (toit)	Deflettore	Desviador de vientos (techo)	7
59900-08	Dach mit Lüftergitter	Roof w ventilation plate	Toit avec grille de ventilateur	Tetto con aeratore	Techo con rejillas de ventilador	12
59900-10	Dachleitungen/Hupe	Cables/Horns	Câbles/Klaxons	Conduttura ad alta tensione	Cables del techo / bocina	8
59900-11	Isolatoren/Antennen	Isolators/Antenna	Isolateurs/Antennes	Isolatori/Antenna	Aislantes / antenas	9
59900-15	Schienenräumer	Cow catcher	Pelle à neige	Scacciasassi	Limpiavías	7
59900-16	Feder für Deichsel (2 Stck.)	Spring for connector (set of 2)	Resort pour d'attelage (2 u.)	Molla (2 pezzi)	Muelle (2 u.)	5
59900-17	Kupplungsdeichseln (2 Sck.) + Federn (2 Stck.)	Coupler connector (set of 2) + spring (set of 2)	Bras d'attelage (2 unités) + Resort (2 unités)	Gancio connettore (2 pezzi) + molla (2 pezzi)	Conector de enganche (2 u.) con muelle (2 u.)	7
59900-18	Pufferbohle mit Kulisse	Headstock with motion link	Traverses de tamponnement	Pancone con kulisse	Cabezal de topes con guia de enlace	6
59900-19	Puffer (2 Stck.)	Buffer (set of 2)	Tampons (2 unités)	Respingenti (2 pezzi)	Tope (2 u.)	6
97712-20	Trittstufen (3-tlg.)	Steps (set of 3)	Marche pieds (3 unités)	Scaletta (3 pezzi)	Escalera (3 u.)	7
59344-21	Decoder	Decoder	Décodeur	Decoder	Decoder	17
96130-24	Leiterplatte	PCB	Circuit imprimé	Circuito stampato	Placa electrónica	11
59900-25	Frontlicht-LP unten m. Maske	Front PCB down w LED cover	Circuit imprimé en bas a. cache	Circuito anteriore inferiore con copertura LED	Placa electr. de luces front. inferior con tapa	10
59900-26	Frontlicht-LP oben m. Maske	Front PCB above w LED cover	Circuit imprimé en haut a. cache	Circuito anteriore superiore con copertura LED	Placa electr. de luces front. superior con tapa	10
59900-27	Lautsprecherabdeckung	Speaker holder	Support Haur parleur	Altoparlante	Tapa de altavoz	6
59900-28	Motorhalter	Motor holder	Support moteur	Sostegno motore	Soporte de motor	7
59900-29	Kabelhalter (4 Stck.)	Stopper-wire (set of 4)	Support de câbles (4 unités)	Blocca cavi (4 pezzi)	Soporte de cables (4 u.)	6
59900-30	Transformator	Transformer box	Transformateur	Trasformatore	Transformador	6
59901-31	Anbauteile (Rahmen)	Consumables (chassis)	Petites pièces (châssis)	Componenti telaio	Piezas (chasis)	9
59900-32	Motor komplett	Motor complete	Moteur, complète	Motore completo	Motor completo	12
59900-33	Kardanwelle und Buchsen	Cross ball shaft + bushes	Arbre à cardan + douille	Albero elica + boccole	Cardán + casquillos	6
59900-35	Getriebeklammer	Clip	Attache	Clip	Clip engranajes	6
59900-36	Drehgestell	Loco truck	Bogie	Carrello	Bogie	6
59900-38	Anbauteile (Drehgestell)	Consumables (loco truck)	Petites pièces (bogie)	Componenti carrello	Piezas (bogie)	7
59900-41	Schrauben-Set (10-tlg.)	Set of screws (set of 10)	Set de vis (10 unités)	Set viti (10 pezzi)	Set de tornillos (10 u.)	7
<b>ET aus unserem Standard-Programm</b>						
56028	Haftreifen (10 Stck.)	Friction tyres (set of 10)	Bandages (10 unités)	Anelli di aderenza (10 pezzi)	Aros de adherencia (10 u.)	
56030	Kupplung, vollst. (2 Stck.)	Coupling, complete (set of 2)	Boucles d'attelage (2 unités)	Gnaci completi (2 pezzi)	Enganche completo (2 u.)	
56121	Multiprotokolldecoder Classic mit Lastregelung (DC/AC)	Multi protocol decoder "Classic" with load regulator (DC/AC)	Décodeur multi protocoles "Classic" avec régulation de charge	Multi protocollo Classic con regolatore di carico (DC/AC)	Decoder multiprotocolo Classic con regulación de carga (CC/CA)	
56149	Stromabnehmer - Einholm	Pantograph	Pantographe	Pantografo	Pantógrafo	
56196	Soundmodul + Lautsprecher	Sound module w loud-speaker	Module sonore et haut parleur	Modulo del Sound+casse acustiche	Módulo de sonido + altavoz	
<b>DC Version</b>						
59900-34	Getriebe, komplett - DC	Gearbox, complete DC	Bogie moteur complet DC	Ingranaggio DC	Engranajes CC	12
59900-37	Drehgestellabdeckung DC	Loco truck cover DC	Barrière de bogie DC	Copertura carrello DC	Tapa de bogies CC	6
59900-39	Radsatz m. Haftr. (2 Stck.) DC	Wheelset w friction tyres DC	Essieux avec bandagés DC	Set ruote con anelli di attrito DC	Eje con aros adherencia CC	9
59900-40	Radsatz o. Haftr. (2 Stck.) DC	Wheelset (set of 2) DC	Essieux (2 unités) DC	Set ruote senza anelli di attrito	Eje sin aros de adherencia CC	9
<b>ET aus unserem Standard-Programm</b>						
56129	Brückenstecker DC	DC Bridge	Fiche d'interfacer DC	Ponte DC	Puente CC	
<b>AC Version</b>						
59800-34	Getriebe, komplett - AC	Gearbox, complete AC	Bogie moteur complet AC	Ingranaggio AC	Engranajes CA	12
59800-37	Drehgestellabdeckung AC	Loco truck cover AC	Barrière de bogie AC	Copertura carrello AC	Tapa de bogies CA	6
59800-39	Radsatz m. Haftr. (2 Stck.) AC	Wheelset w friction tyres AC	Essieux avec bandagés AC	Set ruote con anelli di attrito AC	Eje con aros adherencia CA	9
59800-40	Radsatz o. Haftr. (2 Stck.) AC	Wheelset (set of 2) AC	Essieux (2 unités) AC	Set ruote senza anelli di attrito	Eje sin aros de adherencia CA	9
<b>ET aus unserem Standard-Programm</b>						
56111	Schleifer mit Schraube	Slider with screws	Contact avec vis	Pattino captatore di corrente con viti	Patin con tornillo	

Bei Ersatzteilanforderung bitte immer die vollständige Ersatzteil-Nr. angeben. · Please order the wanted spare part with the complete spare part item number.  
 订购配件时请附上完整的配件号码。 · Pour commander des pièces de rechange, ne pas oublier de donner le Numéro d'Article de la pièce demandée.

\*Preisgruppe \*price category \*Catégorie de prix \*Categoría prezzi \*Grupo de precio \*價格表 \*Priscategoria \*Grupa cenowa \*ценовая категория \*Cenová skupina



ET-Nr.	名称:	Beschrijving:	Opis:	ПЕРЕВОД:	Popis:	PG*
59911-01	已装饰车身 (带车窗)	Behuizing, gedecoreerd (met ruiten)	Obudowa, kompletna, malowana	Корпус, окрашенный	Karoserie, potíštěno (s okny)	13
59900-02	车窗	Ruiten	Okna	Окна	Okna	8
59904-53	导光柱	Lichtgeleiders + koplampglas	Reflektory	Световод прожектора	Osvětlovací tělesa + reflektor	8
59900-04	灯箱	Afdekking voor de verlichting	Obudowa światła	Световой короб	Zakrytování osvětlení	7
59900-05	驾驶室	Inrichting machinistencabine	Kabina maszynisty	Кабина машиниста	Stanoviště strojvůdce	7
59904-06	扶手 (3个)	Handgrepen (3-delig)	Porcze (3 szt.)	Поручни ограждения (3 шт.)	Madla (3ks)	8
59911-07	车顶挡风板	Dakspoiler	Owiewka	Спойлер крыши	Střešní větrání	7
59900-08	带通风口的车顶	Dak met ventilatieroosters	Dach z wentylacją	Крыша с вентилятором	Střecha se střešní mřížkou	12
59900-10	车顶电线/喇叭	Dakleidingen en hoorns	Przewody / Syreny	Сигналы и кабели	Střešní vedení - Houkačka	8
59900-11	绝缘体/天线	Isolatoren/antennes	Izolatory / Anteny	Изоляторы и антенны	Izolatory/Anténa	9
59900-15	排障器	Baanruimer	Deflektor	Скотоотбойник	Maska-kryt	7
59900-16	弹簧 (2个)	Veer (2 stuks)	Sprężyna (2 szt.)	Пружиной (2 шт.)	Pero (2ks)	5
59900-17	挂钩接头 (2个) + 弹簧 (2个)	Koppelingshouder (2 stuks) met veer (2 stuks)	Gniazdo sprzęgu (2 szt.) + sprężyna (2 szt.)	Сцепка (2 шт.) с пружиной (2 шт.)	Spráhlo (2ks) s perem (2ks)	7
59900-18	泵把座	Bufferbalk met koppelingssysteem	Mocowanie buforów	Шашта сцепки	Deska nárazníků s kulisa	6
59900-19	泵把 (2个)	Buffers (2 stuks)	Bufoy	Буфера (2 шт.)	Nárazník (2ks)	6
97712-20	脚踏 (3个)	Opstaptreden (3-delig)	Stopnies (3 szt.)	Ступеньки (3 шт.)	Stupátko (3ks)	7
59344-21	解码器	Decoder	Dekoder	Декодер	Dekodér	17
96130-24	PCB主板	Hoofdprintplaat	Plytka PCB	PCB	Plošný spoj	11
59900-25	带灯盖的前灯板	Frontprintplaat onder m. LED afdekking	Przednie światła dolne z maską	Плата нижняя со светодиодами	Čelní plošný spoj pod maskou	10
59900-26	带灯盖的后灯板	Frontprintplaat boven m. LED afdekking	Przednie światła górne z maską	Плата верхняя со свето	Čelní plošný spoj nad maskou	10
59900-27	喇叭盖	Luidspreker afdekking	Mocowanie głośnika	Держатель динамика	Zakrytování reproduktoru	6
59900-28	马达盖	Motorhouder	Mocowanie silnika	Держатель мотора	Upevnění motoru	7
59900-29	电线塞子 (4个)	Kabelhouders (4 stuks)	Mocowanie przewodów	Зажим проводов (4 шт.)	Upevnění na kabely (4ks)	6
59900-30	变压器	Transformator	Transformator	Трансформатор	Transformátor	6
59901-31	车底小零件	Losse onderdelen (chassis)	Części (rama)	Шасси	Stavební díly (rám)	9
59900-32	马达组件	Motor compleet	Silnik	Мотор в комплекте	Motor kompletní	12
59900-33	球轴+接头	Cardanas + bussen	Wał kardana z obudowami	Кардан со втулками	Kardanová hřídel + Pouzdra	6
59900-35	牙箱扣	Aandrijvingsklem	Klamra	Скрепка	Upevnění převodovky	6
59900-36	轮架	Draaistel	Wózek	Поворотная тележка	Podvozek	6
59900-38	轮架小零件	Losse onderdelen (draaistel)	Części (wózek)	Части поворотной тележки	Stavební díly (podvozek)	7
59900-41	螺丝 (10个)	Schroevenset (10-delig)	Zestaw śrubek (10 szt.)	Комплект винтов (10 шт.)	Sada šroubků (10dílů)	7
<b>备用零件的标准范围:</b>						
56028	防滑胶胎	Reserveonderdelen uit ons standaard leveringsprogramma	Części zamienne z programu standardowego	Запчасти от наших стандартных	Náhradní díly z našeho standardního programu	
56030	挂钩组件	Antislipbanden (10 st.)	Opony przyczepnościowe	Шины трения (наб.10)	Bandáže (10ks)	
56121	Classic解码器 (DC/AC)	Koppeling, compleet (2 st.)	Sprzęg kompletny (2 szt.)	Сцепки в сборе (наб. 2)	Spojka, kompl. (2ks)	
56149	天线架	Multi protocol decoder Classic met cruise control (DC/AC)	Dekoder cyfrowy Classic (DC / AC)	Декодер Классик мультипротокольный	Multi-dekoder klasický s regulací zatížení (DC/AC)	
56196	带喇叭的发声组件	Pantograaf	Pantograf	Пантограф	Pantograf	
56196	带喇叭的发声组件	Sound module met luidspreker	Modul dźwiękowy z głośnikiem	Звуковой модуль с динамиком	Zvukový modul + mikrofon	
<b>DC Version</b>						
59900-34	DC牙箱	Tandwielkast - DC	Przekładnia - DC	Передаточный механизм DC	Převodovka - Pohon - DC	12
59900-37	DC轮架盖	Draaistelraam DC	Oslona wózka - DC	Покрытие поворотной тележки	Zakrytování podvozku DC	6
59900-39	DC防滑轮组	Wielenset met antislipba. DC	Koła z gumk. przyczepnościowymi	Набор колёс с бандажми трения	Sada kol s bandáži DC	9
59900-40	DC轮组	Wielenset zonder antislipba. DC	Koła bez gumek przyczepnościowych	Набор колёс без бандажей	Sada kol bez bandáže DC	9
<b>备用零件的标准范围:</b>						
56129	DC插板	Reserveonderdelen uit ons standaard leveringsprogramma	Części zamienne z programu standardowego	Запчасти от наших стандартных	Náhradní díly z našeho standardního programu	
59800-34	AC牙箱	Brugstekker DC	Zworka dekodera DC	Мост постоянного тока	Můstek DC	
59800-37	AC轮架盖	Tandwielkast - AC	Przekładnia - AC	Передаточный механизм AC	Převodovka - Pohon - AC	12
59800-39	AC防滑轮组	Draaistelraam AC	Oslona wózka - AC	Покрытие поворотной тележки	Zakrytování podvozku AC	6
59800-40	AC轮组	Wielenset met antislipba. AC	Koła z gumk. przyczepnościowymi	Набор колёс с бандажми трения	Sada kol s bandáži AC	9
59800-40	AC轮组	Wielenset zonder antislipba. AC	Koła bez gumek przyczepnościowych	Набор колёс без бандажей	Sada kol bez bandáže AC	9
<b>备用零件的标准范围:</b>						
56111	带螺丝的取电片	Reserveonderdelen uit ons standaard leveringsprogramma	Części zamienne z programu standardowego	Запчасти от наших стандартных	Náhradní díly z našeho standardního programu	
56111	带螺丝的取电片	Contactsleper met schroef	Slizgacz ze śrubkami	Ползунок с винтом	Sběrač se šrouby	