

BEDIENUNGSANLEITUNG ELEKTROLOKOMOTIVE Rh 1216 / BR 183

Instruction sheet for Electric Locomotive Rh 1216 / BR 183
Návod k použití modelu elektrické lokomotivy Rh 1216 / BR 183

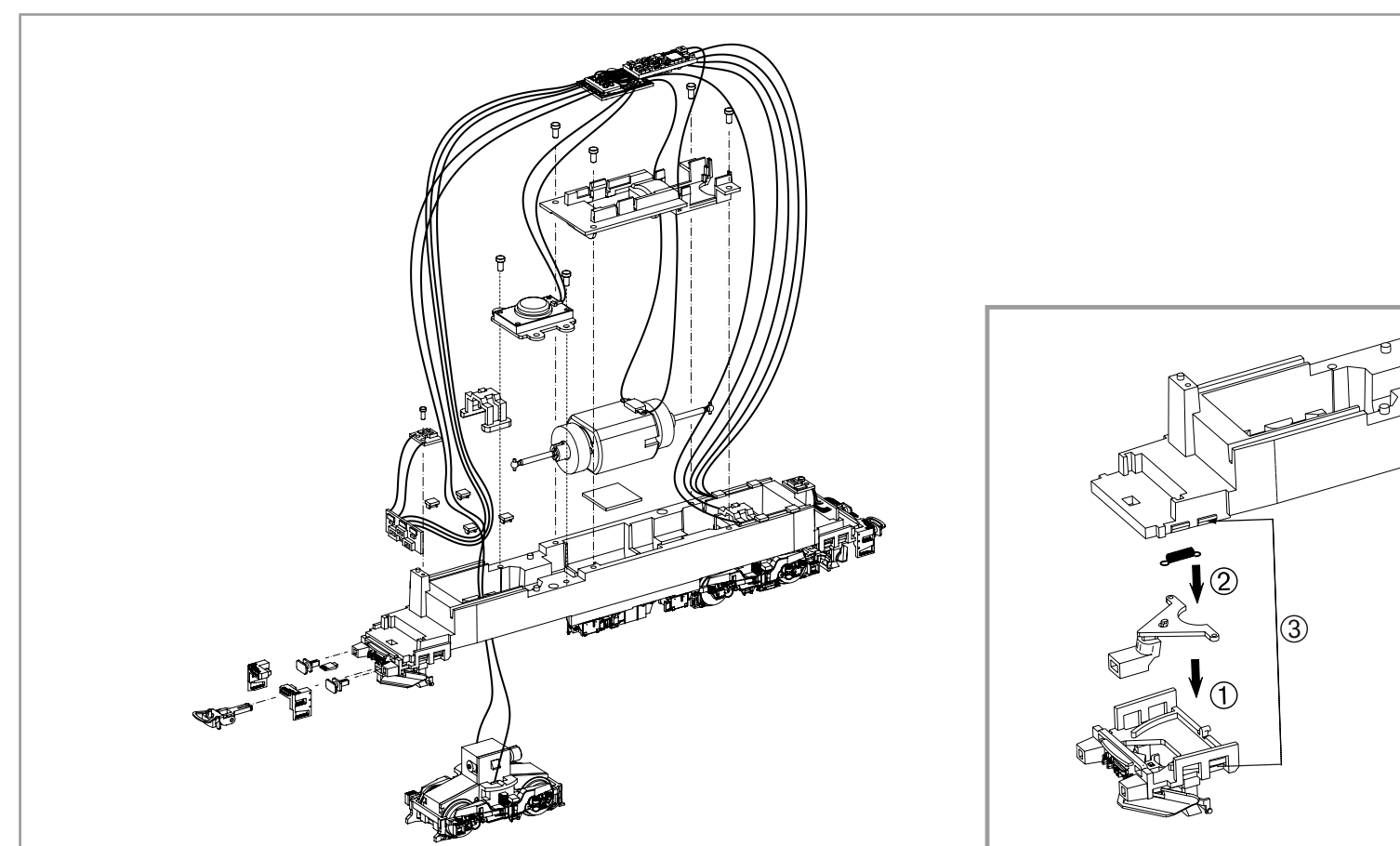
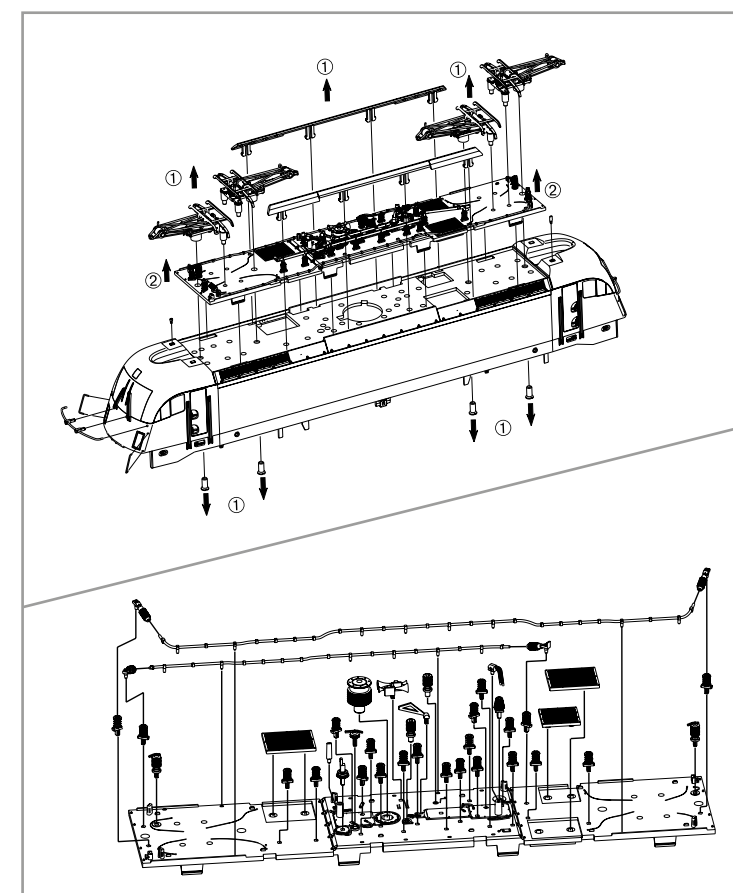
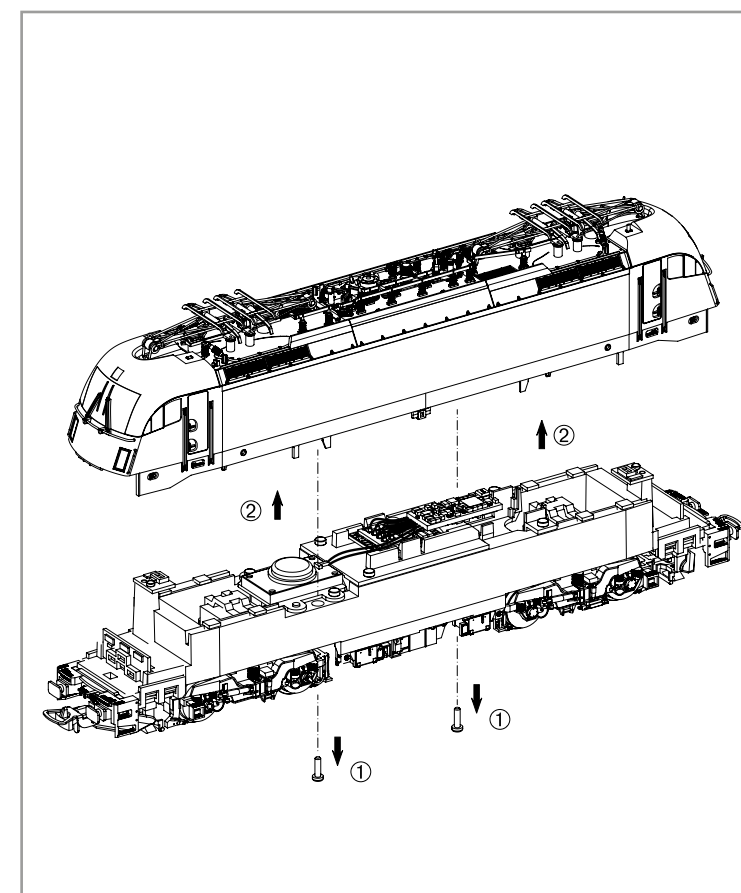
**Wichtige Informationen sind in der Verpackung und in der Anleitung enthalten.
Bitte bewahren Sie diese auf.**

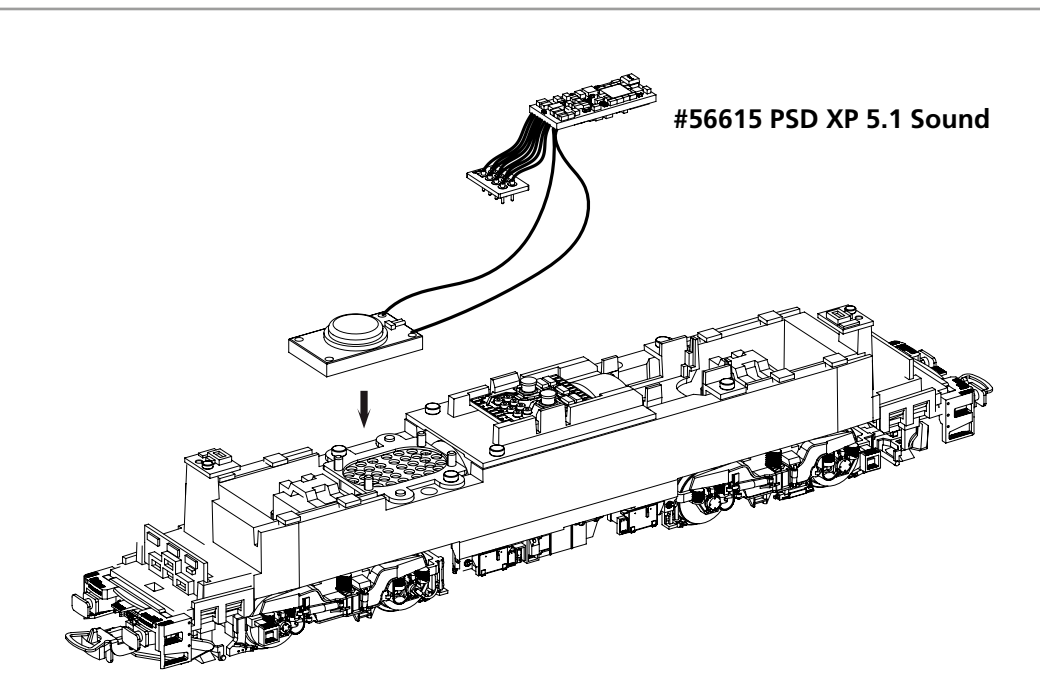
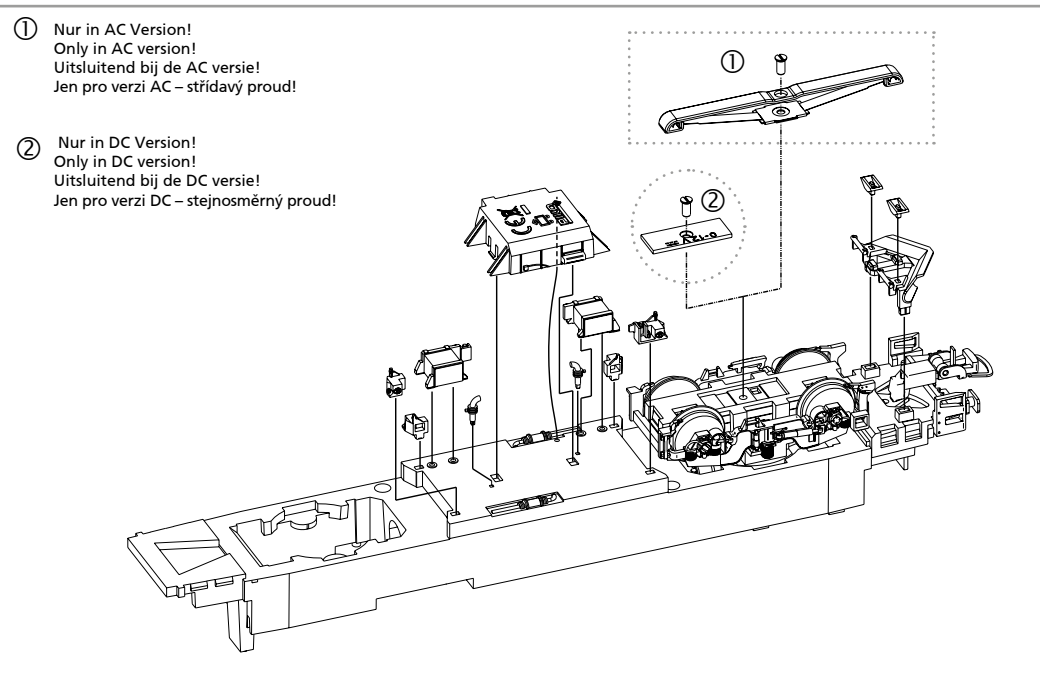
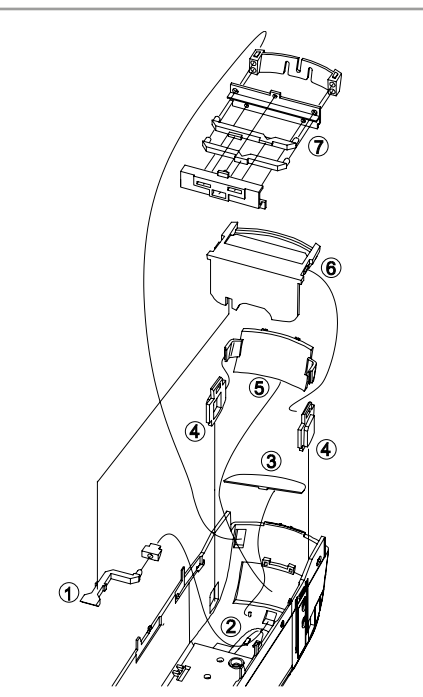
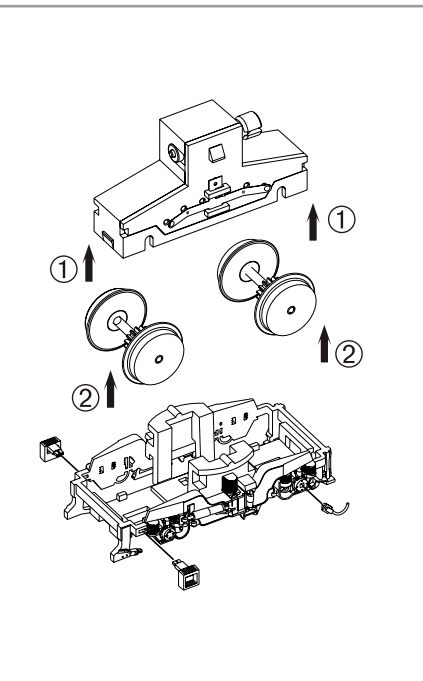
59845 Gleichstrom DC
59846 Wechselstrom AC

NEM 652

0-12 V ---
0-16 V ~

Taste / Key / Toets / tlačítko	Funktion / Function / Functie / Funkce			
F0	Licht	Light	Licht	Osvětlení
F1	Motor	Traveling Sound	Motor	Zvuk pohonu
F2	Horn hoch	Horn	Typhoon hoog	Houkačka
F3	Horn tief	Horn	Typhoon laag	Houkačka
F4	Lautstärkeregelung	Volume Regulator	Volumeregeling	Regulace hlasitosti
F5	Tunnel Modus	Tunnel mode	Tunnel modus	Mód jízdy v tunelu
F6	Schaffnerpfeiff	Conductor's Whistle	Conducteursfluit	Píšťalka průvodčího
F7	Rangiergang	Switching Gear	Rangeergang	Posun
F8	Federspeicherbremse	Automatic Spring Brake	Parkeerrem	Brzdová zádržná pružina
F9	Kompressor	Air Compressor	Compressor	Kompresor
F10	Tür	Cab Door	Deur	Dveře kabiny
F11	Fenster	Cab Window	Raam	Okno kabiny
F12	Pantograph	Pantograph	Pantograaf	Pantograf
F13	Sifa Zwangsbremmung	Dead Man's Brake	Automatische treinremming	Nouzová brzda viz tlačítko bdělosti
F14	Druckluft ablassen	Air Valve Release	Perslucht afblazen	Vypouštění stlačeného vzduchu
F15	Kuppeln	Coupling	Koppelen	Spřáhnutí
F16	Maschinenraurtür	Engine Room Door	Deur machinekamer	Dveře strojovny
F17	Lüfter	Fan	Luchter	Větrák
F18	Bahnhofsdurchsage 1	Station Announcement 1	Stationsomroep 1	Staniční hlášení 1
F19	Bahnhofsdurchsage 2	Station Announcement 2	Stationsomroep 2	Staniční hlášení 2
F20	Sifa	Dead Man's Pedal	Dodemanspedaal	Tlačítko bdělosti
F21	Sanden	Sanding	Zand strooien	Pískování
F22	Kurvenquietschen	Curve Squeal	Boogpiepen	Skřípění v oblouku
F23	Schienenstöße	Clickety-Clack	Railstoten	Zvuk styku kolejnice

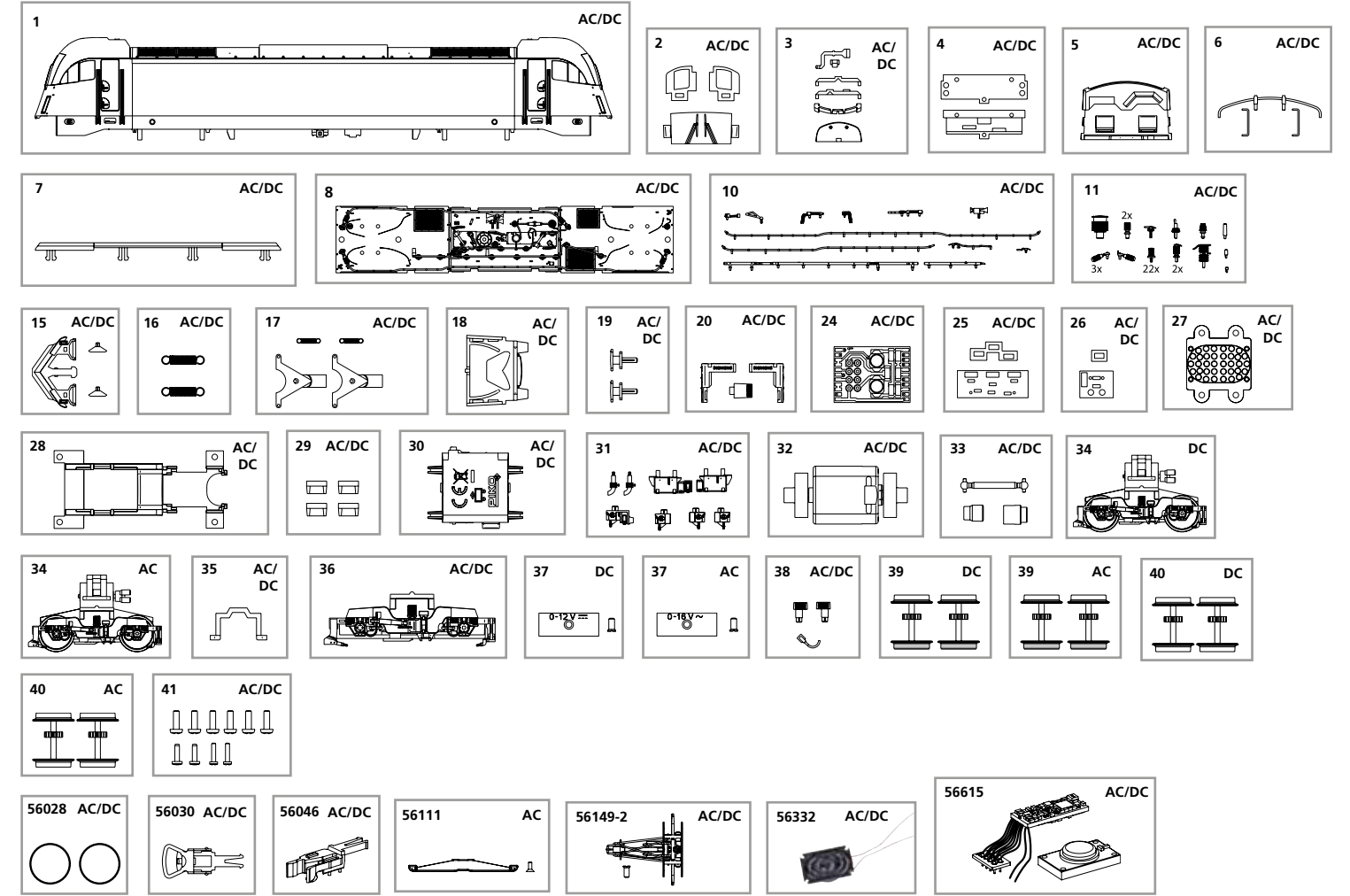




ERSATZTEILE ELEKTROLOKOMOTIVE Rh 1216 / BR 183

Spare parts for Electric Locomotive Rh 1216 / BR 183 • Náhradní díly k modelu lokomotivy Rh 1216 / BR 183

Bei Ersatzteilanforderung bitte immer die vollständige Ersatzteil-Nr. angeben. • Please order the wanted spare part with the complete spare part item number.



Bezeichnung / Description	ET-Nr. / spare part N°	PG*
Gehäuse, dekoriert (mit Fenster) / Body, decorated (w windows)	59844-01	13
Fenster / Windows	59900-02	8
Leuchtstäbe + Scheinwerferansätze / Light bars + uses of headlights	97739-03	8
Lichtabdeckung / Light box	97739-04	7
Führerstand / Driver cab	97739-05	7
Handstangen (3-tlg.) / Handrails (set of 3)	97743-06	8
Windabweiser (Dach) / Spoiler roof	97743-07	7
Dach mit Lüftergitter / Roof w ventilation plate	59900-08	12
Dachleitungen, Hupe / Cables, Horns	59900-10	8
Isolatoren, Antennen / Isolators, Antenna	59900-11	9
Schienenräumer / Cow catcher	97743-15	7
Feder für Deichsel (2 Stck.) / Spring for connector (set of 2)	59900-16	5
Kupplungsdeichsel (2 Sck.) + Federn (2 Stck.) / Coupler connector (set of 2) + spring (set of 2)	97739-17	7
Pufferbohle mit Kulisse / Headstock with motion link	97739-18	6
Puffer (2 Stck.) / Buffer (set of 2)	97739-19	6
Trittstufen (3-tlg.) / Steps (set of 3)	97739-20	7
Leiterplatte / PCB	96130-24	11
Frontlicht-LP unten mit Maske / Front PCB down w LED cover	59900-25	10
Frontlicht-LP oben mit Maske / Front PCB above w LED cover	59900-26	10
Lautsprecherabdeckung / Speaker holder	59900-27	6
Motorhalter / Motor holder	59900-28	7
Kabelhalter (4 Stck.) / Stopper-wire (set of 4)	59900-29	6
Transformator / Transformer box	97739-30	6
Anbauteile (Rahmen) / Consumables (chassis)	97739-31	9
Motor komplett / Motor complete	59900-32	12
Kardanwelle und Buchsen / Cross ball shaft + bushes	59900-33	6
Getriebeklammer / Clip	59900-35	6
Drehgestell / Bogie	97739-36	6
Anbauteile (Drehgestell) / Consumables (Bogie)	97739-38	7
Schrauben-Set (10-tlg.) / Set of screws (set of 10)	59900-41	7

Bezeichnung / Description	ET-Nr. / spare part N°	PG*
ET aus unserem Standard-Programm / Spare parts standard range		
Haftriften (10 Stck.) / Friction tyres (set of 10)	56028	
Kupplung, vollständig (2 Stck.) / Coupling, complete (set of 2)	56030	
H0 PIKO Kurzkupplung (4 St.) / H0 PIKO short Coupling (set of 4)	56046	
Stromabnehmer - Einholm / Pantograph	56149-2	
Ersatzlautsprecher / Replacement loudspeaker	56332	
PIKO SmartDecoder XP 5.1 Sound / PIKO SmartDecoder XP 5.1 Sound	56615	
nur für DC-Version / only for DC version		
Getriebe, komplett / Gearbox, complete	97739-34	12
Drehgestellabdeckung / Bogie cover	97739-37	6
Radsatz mit Haftriften (2 Stck.) / Wheelset w friction tyres (set of 2)	59900-39	9
Radsatz ohne Haftriften (2 Stck.) / Wheelset (set of 2)	59900-40	9
nur für AC-Version / only for AC version		
Getriebe, komplett / Gearbox, complete	59814-34	12
Drehgestellabdeckung / Bogie cover	59814-37	6
Radsatz mit Haftriften (2 Stck.) / Wheelset w friction tyres (set of 2)	59800-39	9
Radsatz ohne Haftriften (2 Stck.) / Wheelset (set of 2)	59800-40	9
ET aus unserem Standard-Programm (nur AC-Version) / Spare parts standard range (only AC version)		
Schleifer mit Schraube / Slider with screws	56111	

*Preisgruppe *price category