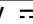



# BEDIENUNGSANLEITUNG ELEKTROLOKOMOTIVE Rh 1216 / BR 183

Instruction sheet for Electric Locomotive Rh 1216 / BR 183

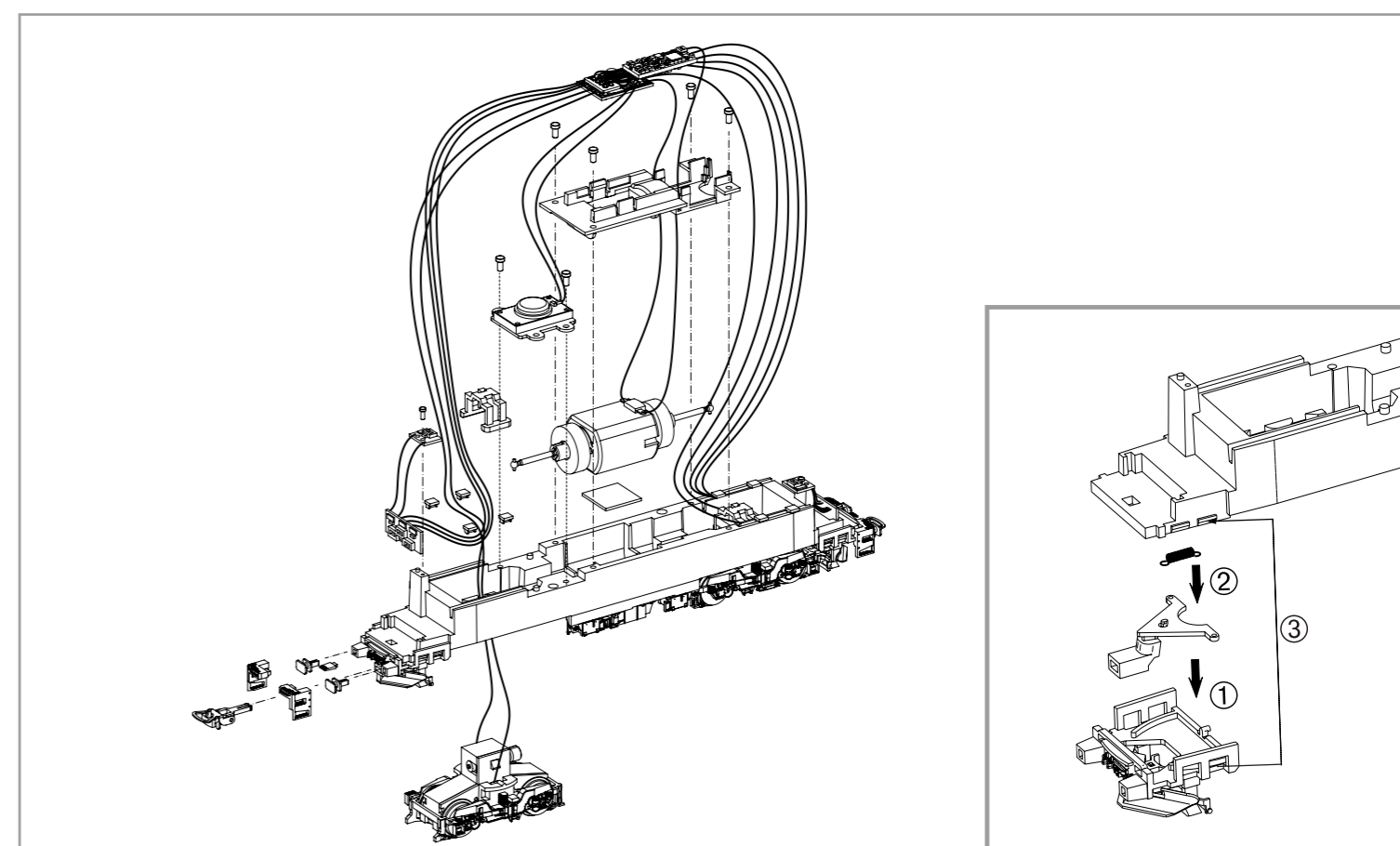
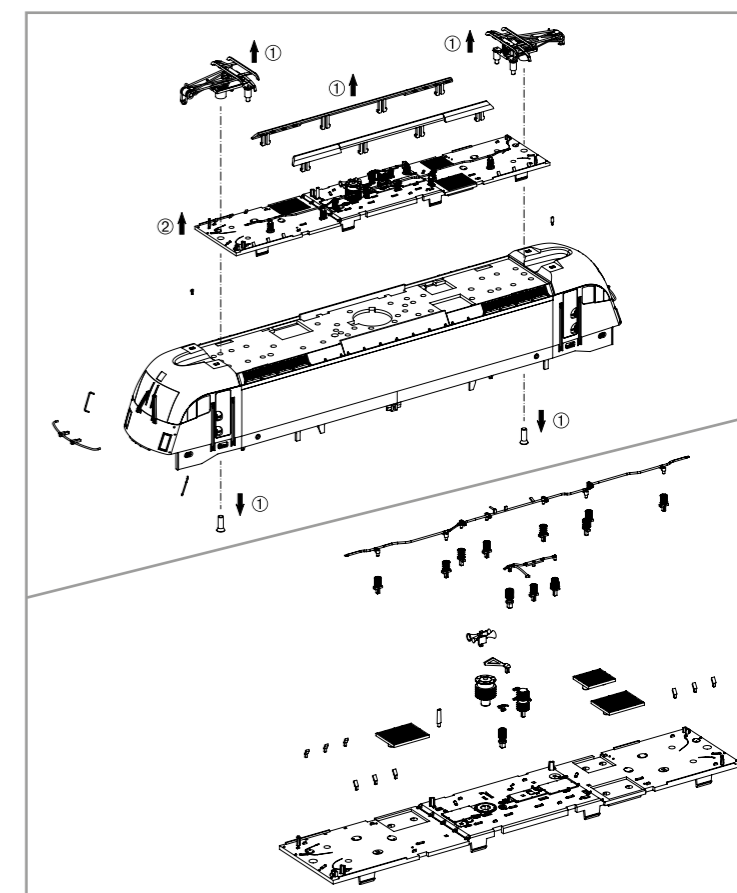
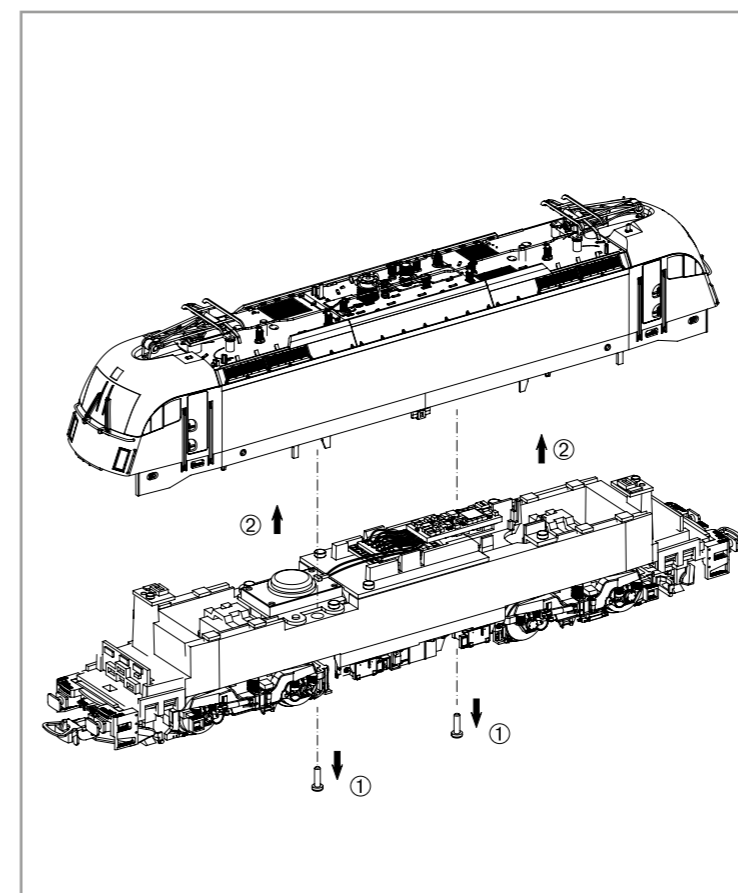
NEM 652

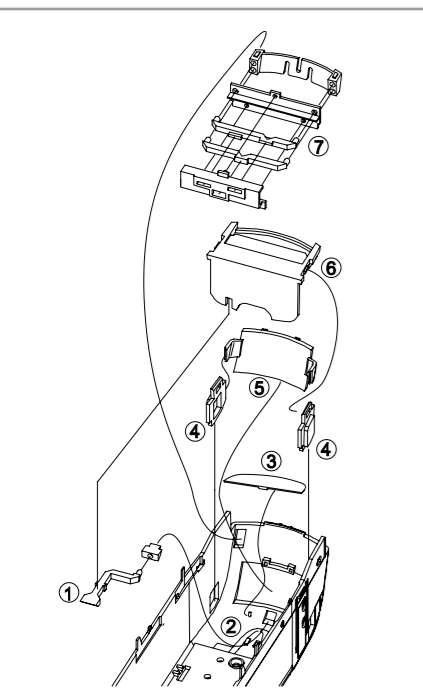
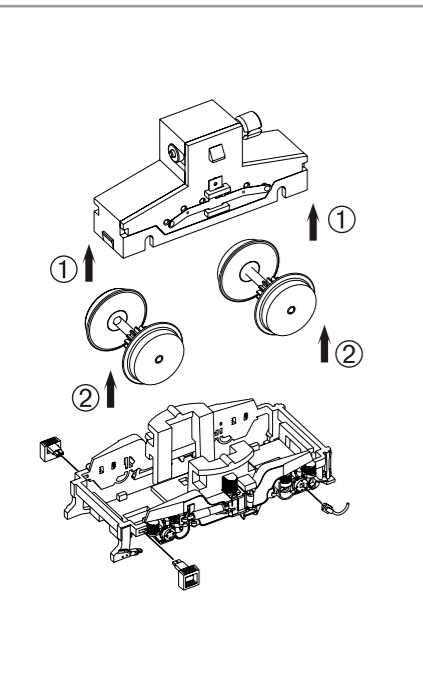
# 59848 Gleichstrom DC  
# 59849 Wechselstrom AC

0-12 V   
0-16 V 

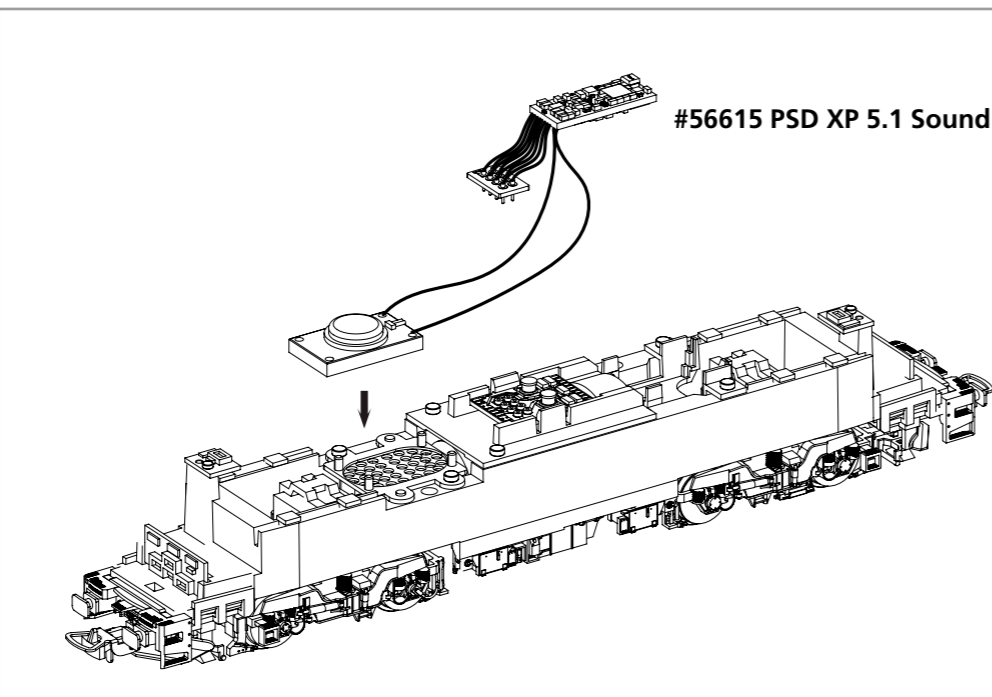
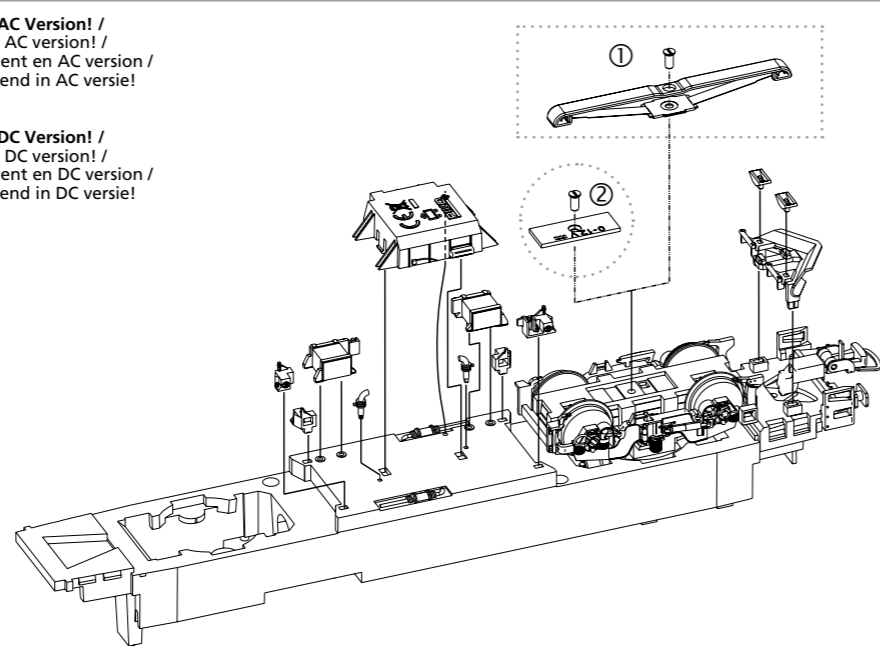
Wichtige Informationen sind in der Verpackung und in der Anleitung enthalten.  
Bitte bewahren Sie diese auf.

Taste / Key / Toets	Funktion / Function / Function / Functie			
F0	Licht	Light	Lumière	Licht
F1	Motor	Traveling Sound	Moteur	Motor
F2	Horn hoch	Horn	Corne haute	Typhoon hoog
F3	Horn tief	Horn	Corne profonde	Typhoon laag
F4	Lautstärkeregelung	Volume Regulator	Réglage du volume	Volumeregeling
F5	Tunnel Modus	Tunnel mode	Le mode tunnel	Tunnel modus
F6	Schaffnerpfeif	Conductor's Whistle	Sifflet de chef de train	Conducteursfluit
F7	Rangiergang	Switching Gear	Course de manœuvre	Rangeergang
F8	Federspeicherbremse	Automatic Spring Brake	Frein automatique à ressort	Parkeerrem
F9	Kompressor	Air Compressor	Compresseur	Compressor
F10	Tür	Cab Door	Porte	Deur
F11	Fenster	Cab Window	Fenêtre	Raam
F12	Pantograph	Pantograph	Pantographe	Pantograaf
F13	Sifa Zwangsbremmung	Dead Man's Brake	Le frein de l'homme mort	Automatische treinremming
F14	Druckluft ablassen	Air Valve Release	Libération de la valve d'air	Perslucht afblazen
F15	Kuppeln	Coupling	Couplage	Koppelen
F16	Maschinenraumtür	Engine Room Door	Porte de la salle des machines	Deur machinekamer
F17	Lüfter	Fan	Ventilateur	Luchter
F18	Bahnhofsdurchsage 1	Station Announcement 1	Annonce de la station 1	Stationsomroep 1
F19	Bahnhofsdurchsage 2	Station Announcement 2	Annonce de la station 2	Stationsomroep 2
F20	Sifa	Dead Man's Pedal	Pédale de l'homme mort	Dodemenspedaal
F21	Sanden	Sanding	Sables	Zand strooien
F22	Kurvenquietschen	Curve Squeal	Grincement dans les virages	Boogpiepen
F23	Schienenstöße	Clickety-Clack	Joins de rails	Railstoten





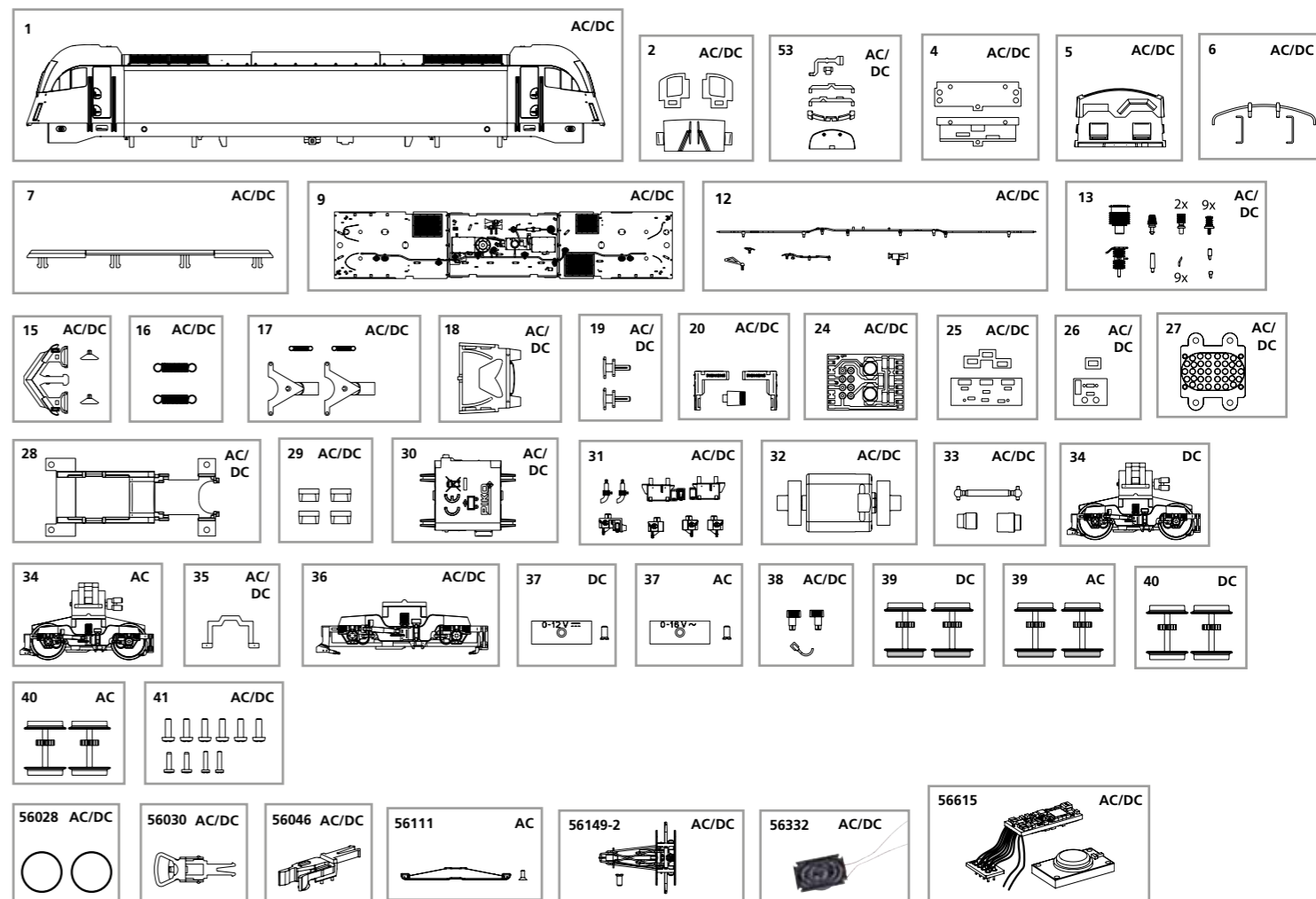
- ① Nur in AC Version! / Only in AC version! / Seulement en AC version / Uitsluitend in AC versie!
- ② Nur in DC Version! / Only in DC version! / Seulement en DC version / Uitsluitend in DC versie!



# ERSATZTEILE ELEKTROLOKOMOTIVE Rh 1216 / BR 183

Spare parts for Electric Locomotive Rh 1216 / BR 183

Bei Ersatzteilanforderung bitte immer die vollständige Ersatzteil-Nr. angeben. • Please order the wanted spare part with the complete spare part item number.



Bezeichnung / Description	ET-Nr. / spare part N°	PG*
Gehäuse, dekoriert (mit Fenster) / Body, decorated (w windows)	59847-01	13
Fenster / Windows	59900-02	8
Leuchtstäbe + Scheinwerfereinsätze / Light bars + uses of headlights	59904-53	8
Lichtabdeckung / Light box	59900-04	7
Führerstand / Driver cab	59900-05	7
Handstangen (3-tlg.) / Handrails (set of 3)	59847-06	8
Windabweiser (Dach) / Spoiler roof	96739-07	7
Dach mit Lüftergitter / Roof w ventilation plate	96739-09	11
Dachleitungen, Hupe / Cables, Horns	96739-12	7
Isolatoren, Antennen / Isolators, Antenna	96739-13	8
Schienenräumer / Cow catcher	59900-15	7
Feder für Deichsel (2 Stck.) / Spring for connector (set of 2)	59900-16	5
Kupplungsdeichsel (2 Sck.) + Federn (2 Stck.) / Coupler connector (set of 2) + spring (set of 2)	59900-17	7
Pufferbohle mit Kulisse / Headstock with motion link	59900-18	6
Puffer (2 Stck.) / Buffer (set of 2)	59900-19	6
Trittstufen (3-tlg.) / Steps (set of 3)	96739-20	7
Leiterplatte / PCB	96130-24	11
Frontlicht-LP unten mit Maske / Front PCB down w LED cover	59900-25	10
Frontlicht-LP oben mit Maske / Front PCB above w LED cover	59900-26	10
Lautsprecherabdeckung / Speaker holder	59900-27	6
Motorhalter / Motor holder	59900-28	7
Kabelhalter (4 Stck.) / Stopper-wire (set of 4)	59900-29	6
Transformator / Transformer box	59900-30	6
Anbauteile (Rahmen) / Consumables (chassis)	59901-31	9
Motor komplett / Motor complete	59900-32	12
Kardanwelle und Buchsen / Cross ball shaft + bushes	59900-33	6
Getriebeklammer / Clip	59900-35	6
Drehgestell / Bogie	59900-36	6
Anbauteile (Drehgestell) / Consumables (Bogie)	59900-38	7
Schrauben-Set (10-tlg.) / Set of screws (set of 10)	59900-41	7

Bezeichnung / Description	ET-Nr. / spare part N°	PG*
<b>ET aus unserem Standard-Programm / Spare parts standard range</b>		
Haftreifen (10 Stck.) / Friction tyres (set of 10)	56028	
Kupplung, vollständig (2 Stck.) / Coupling, complete (set of 2)	56030	
H0 PIKO Kurzkupplung (4 St.) / H0 PIKO short Coupling (set of 4)	56046	
Stromabnehmer - Einholm / Pantograph	56149-2	
Ersatzlautsprecher / Replacement loudspeaker	56332	
PIKO SmartDecoder XP 5.1 Sound / PIKO SmartDecoder XP 5.1 Sound	56615	
<b>nur für DC-Version / only for DC version</b>		
Getriebe, komplett / Gearbox, complete	59900-34	12
Drehgestellabdeckung / Bogie cover	59900-37	6
Radsatz mit Haftreifen (2 Stck.) / Wheelset w friction tyres (set of 2)	59900-39	9
Radsatz ohne Haftreifen (2 Stck.) / Wheelset (set of 2)	59900-40	9
<b>nur für AC-Version / only for AC version</b>		
Getriebe, komplett / Gearbox, complete	59800-34	12
Drehgestellabdeckung / Bogie cover	59800-37	6
Radsatz mit Haftreifen (2 Stck.) / Wheelset w friction tyres (set of 2)	59800-39	9
Radsatz ohne Haftreifen (2 Stck.) / Wheelset (set of 2)	59800-40	9
<b>ET aus unserem Standard-Programm (nur AC-Version) / Spare parts standard range (only AC version)</b>		
Schleifer mit Schraube / Slider with screws	56111	

\*Preisgruppe \*price category