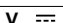

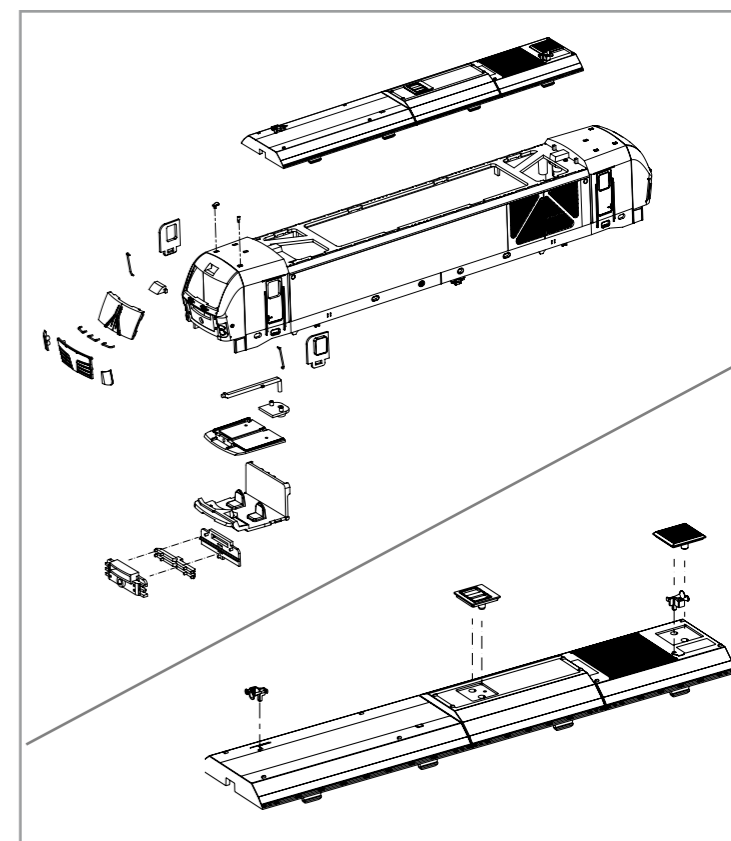
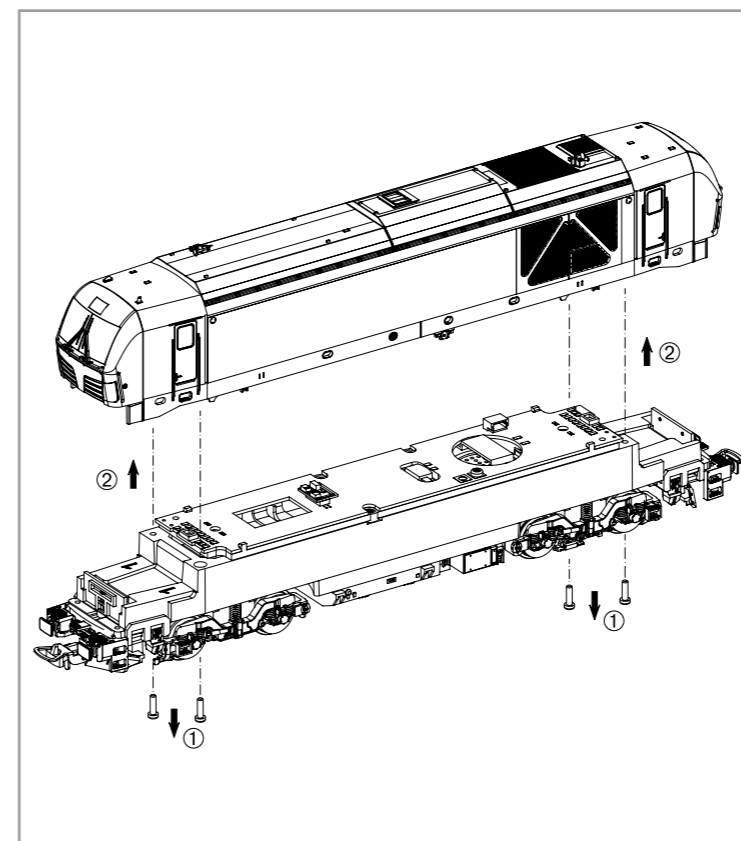


# 59989 Gleichstrom DC  
 # 59889 Wechselstrom AC

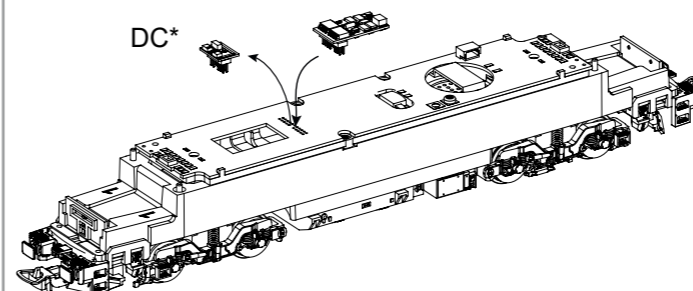
PluX22  
 0-12 V   
 0-16 V 



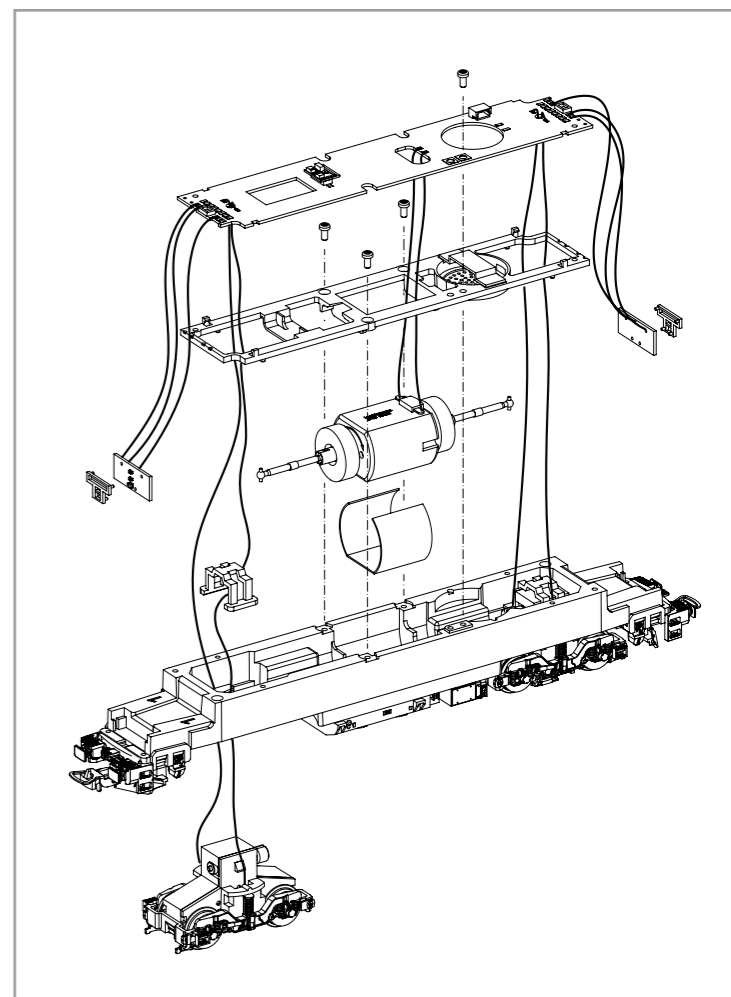
**Decodereinbau:**  
 Installing Decoder /  
 Installation du décodeur /  
 Beépített dekóder

In DC Version nicht enthalten!  
 Not included in DC version! /  
 Non compris dans la version 2 rails DC! /  
 A DC (egyenáramos) verzió nem tartalmazza!

**PIKO # 56401 / # 56402**



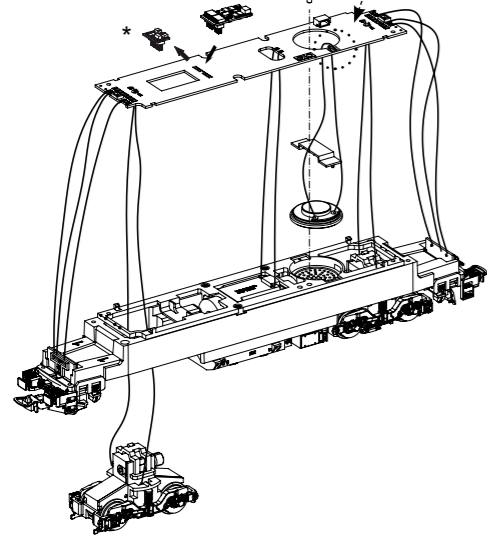
\* Bitte Brückenstecker aufbewahren!  
 Please save the DC Bridge!  
 Conservez l'interface digitale!  
 A vakdugót ne szedje ki!



Zurüstbauteile in DC-Version:  
Extension in DC version / Pièces pour Version DC /  
Alkatrészek, kiegészítők a DC (egyenáramú) változathoz

Kabel von Lautsprecher auf Leiterplatte anlöten! /  
Solder cables of speakers on mainboard on! /  
Souder les câbles du haut parleur au circuit imprimé /  
Kábel a hangszóró és a nyák közötti kapcsolathoz

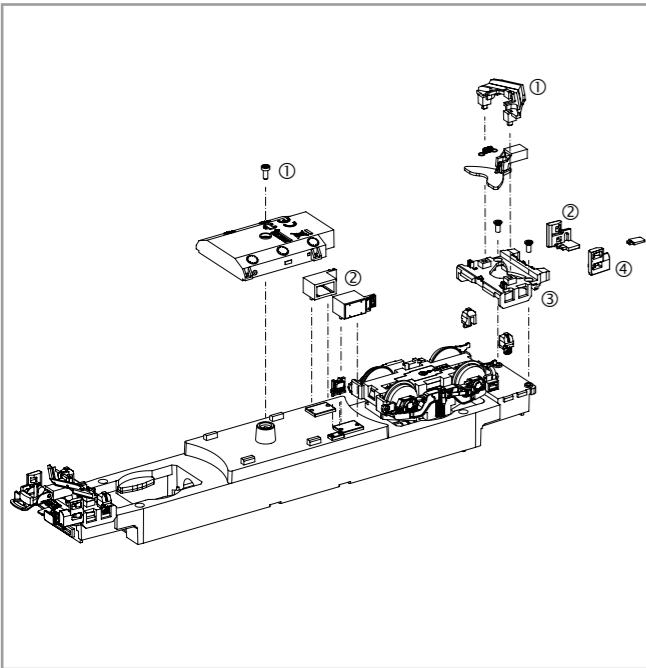
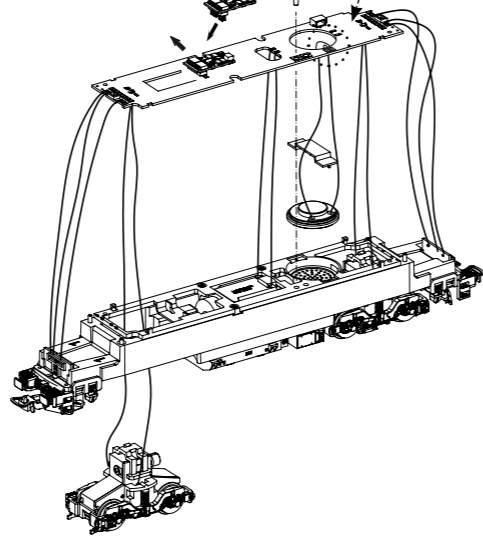
56353 PIKO Sound-Decoder  
56353 PIKO Sound Decoder Kit  
56353 PIKO Sound Décodeur  
56353 PIKO Dekóder



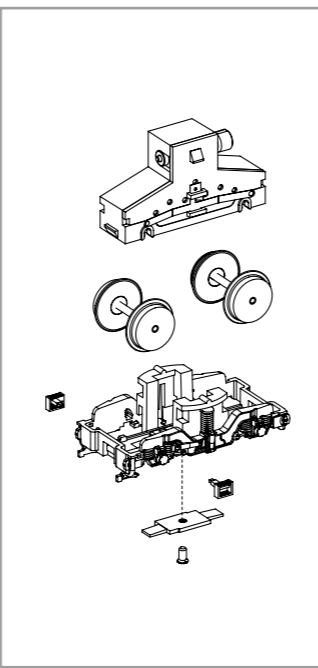
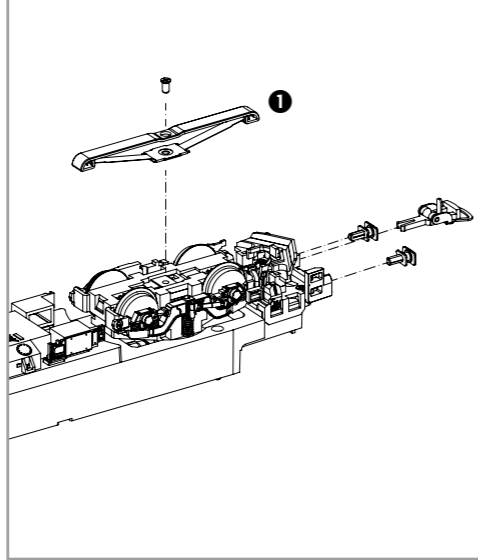
Zurüstbauteile in AC-Version:  
Extension in AC version / Pièces pour Version AC /  
Alkatrészek, kiegészítők az AC (váltóáramú) változathoz

Kabel von Lautsprecher auf Leiterplatte anlöten! /  
Solder cables of speakers on mainboard on! /  
Souder les câbles du haut parleur au circuit imprimé /  
Kábel a hangszóró és a nyák közötti kapcsolathoz

56353 PIKO Sound-Decoder  
56353 PIKO Sound Decoder Kit  
56353 PIKO Sound Décodeur  
56353 PIKO Dekóder



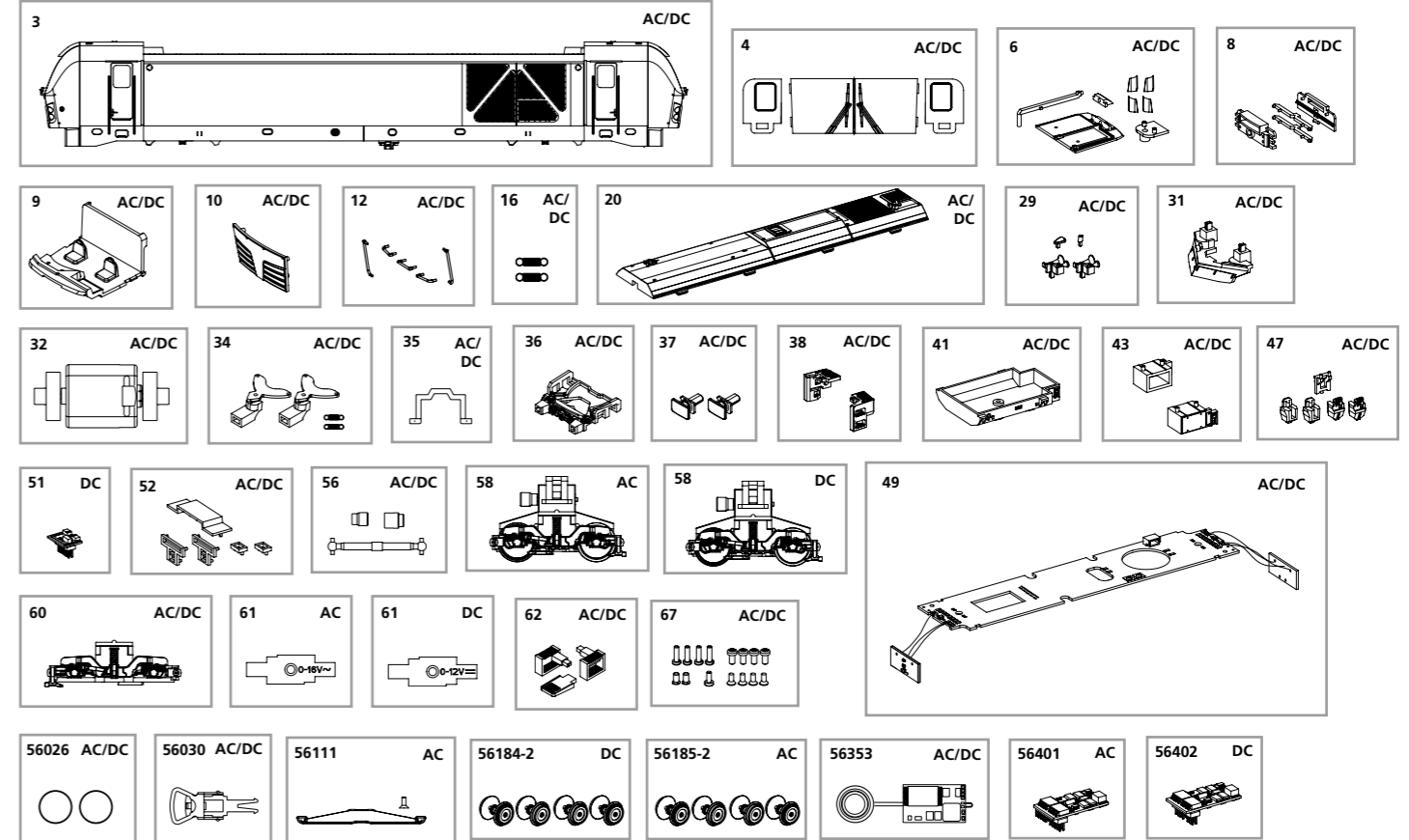
1 Nur in AC Version!  
Only in AC version!  
Seulement en AC version!  
仅包含在AC版本内



# ERSATZTEILE DIESELLOKOMOTIVE BR 247 VECTRON

## Spare parts for Diesel Locomotive BR 247 Vectron

Bei Ersatzteilanforderung bitte immer die vollständige Ersatzteil-Nr. angeben • Please order the wanted spare part with the complete spare part item number.



Bezeichnung / Description	ET-Nr. / spare part N°	PG*
Gehäuse, dekoriert (mit Fenster + Lichteinsätzen) / Body, decorated (with window + light inserts)	59989-03	13
Fenster / Windows	59970-04	8
Leuchstab oben + Scheinwerferereinsätze / Transfer light bar roof + headlight inserts	59985-06	9
Leuchstab unten mit Abdeckung / Light bar with cover	59970-08	7
Führerstand / Driver cab	59970-09	7
Frontklappe / Flap front	59989-10	7
Handstangen (5-tlg.) / Handrails (set of 5)	59985-12	9
Feder für Deichsel (2 Stck.) / Spring for drawbar (set of 2)	59900-16	5
Dach mit Lüftergitter / Roof with Ventilation plate	59988-20	10
Hupe, Antennen / Horn, Antenna	59986-29	7
Schienenräumer / Cow catcher	59986-31	7
Motor komplett / Motor complet	59900-32	12
Kupplungsdeichsel (2 Stck.) mit Feder (2 Stck.) / Drawbar (set of 2) with spring (set of 2)	59970-34	7
Getriebeklammer / Gear box clip	59900-35	6
Pufferbohle / Buffer base	59970-36	7
Puffer (2 Stck.) / Buffer (set of 2)	59970-37	6
Schürze rechts, links / Step right, left	97736-38	7
Tank / Tank	59986-41	7
Batteriefach Diesel (2-tlg.) / Battery diesel (set of 2)	59986-43	8
Anbauteile / Attaching parts	59985-47	7
Hauptplatine mit Beleuchtungsplatine und Kabel / Main board with Light-boards and wires	59985-49	15
Lichtmasken / LED cover	59970-52	7
Kardanwelle + Buchsen / Ball shaft + bushes	59985-56	7
Drehgestell mit Treppen / Bogie with steps	59985-60	9
Treppen / Steps	59970-62	6
Schraubenset (15-tlg.) / Screws (set of 15)	59985-67	7

Bezeichnung / Description	ET-Nr. / spare part N°	PG*
<b>ET aus unserem Standard-Programm / Spare parts standard range</b>		
Haftreifen (10 Stck.) / Friction tyres (set of 10)	56026	
Kupplung, vollst. (2 Stck.) / Coupling, complete (set of 2)	56030	
PIKO Sound-Decoder / PIKO Sound-Decoder Kit	56353	
<b>nur für DC-Version / only for DC version</b>		
Brückenstecker / Strapping plug	59740-51	8
Getriebe, komplett / Gearbox, complete	59988-58	12
Drehgestellabdeckung / Bogie bottom cover	59970-61	7
<b>ET aus unserem Standard-Programm (nur DC-version) / Spare parts standard range (only DC version)</b>		
Radsätze Set (4 Stck.) / Wheelset (set of 4)	56184-2	
PIKO SmartDecoder 4.1 PluX16 / PIKO SmartDecoder 4.1 PluX16	56402	
<b>nur für AC-Version / only for AC version</b>		
Getriebe, komplett / Gearbox, complete	59888-58	12
Drehgestellabdeckung / Bogie bottom cover	59870-61	7
<b>ET aus unserem Standard-Programm (nur AC-version) / Spare parts standard range (only AC version)</b>		
Schleifer mit Schraube / Slider with screw	56111	
Radsätze Set (4 Stck.) / Wheelset (set of 4)	56185-2	
PIKO SmartDecoder 4.1 PluX22 mfx / PIKO SmartDecoder 4.1 PluX22 mfx	56401	

\*Preisgruppe \*price category