

BEDIENUNGSANLEITUNG DIESELLOKOMOTIVE BR 119

Instruction sheet for Diesel Locomotive BR 119

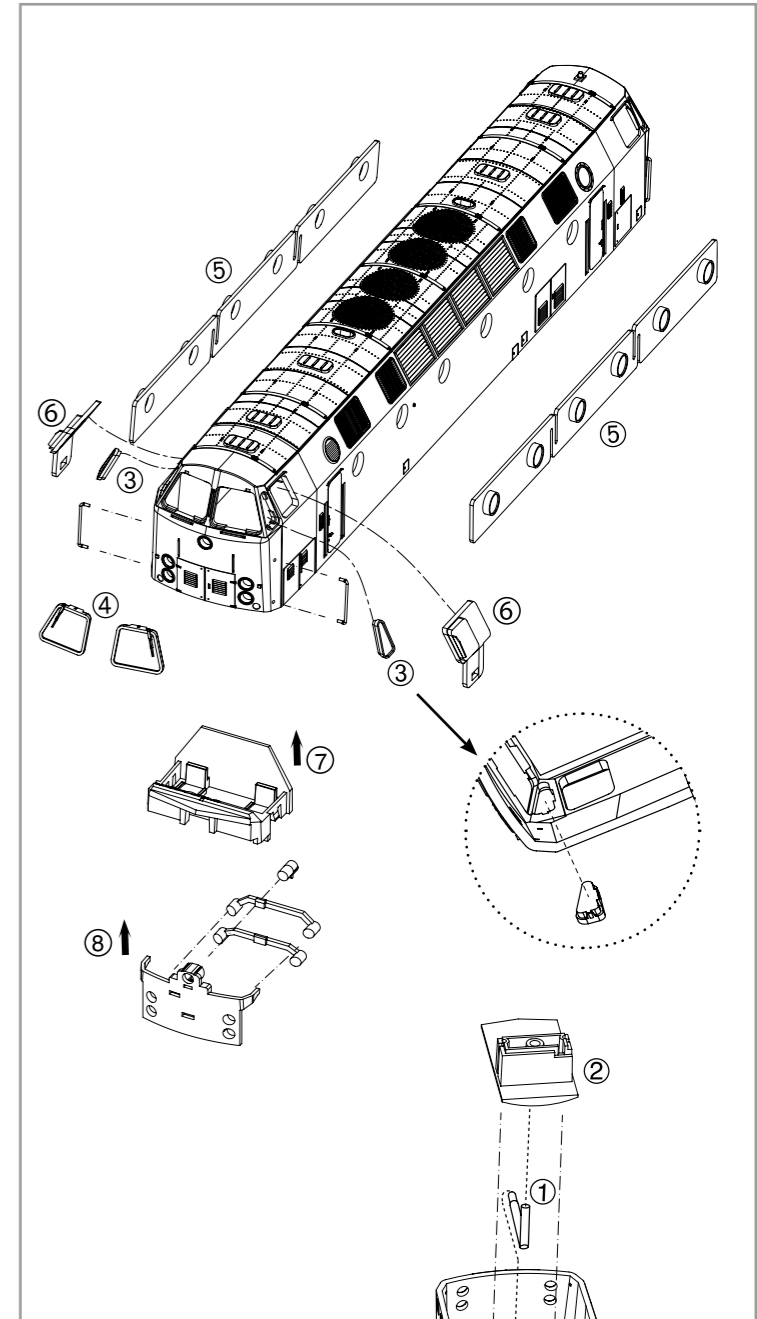
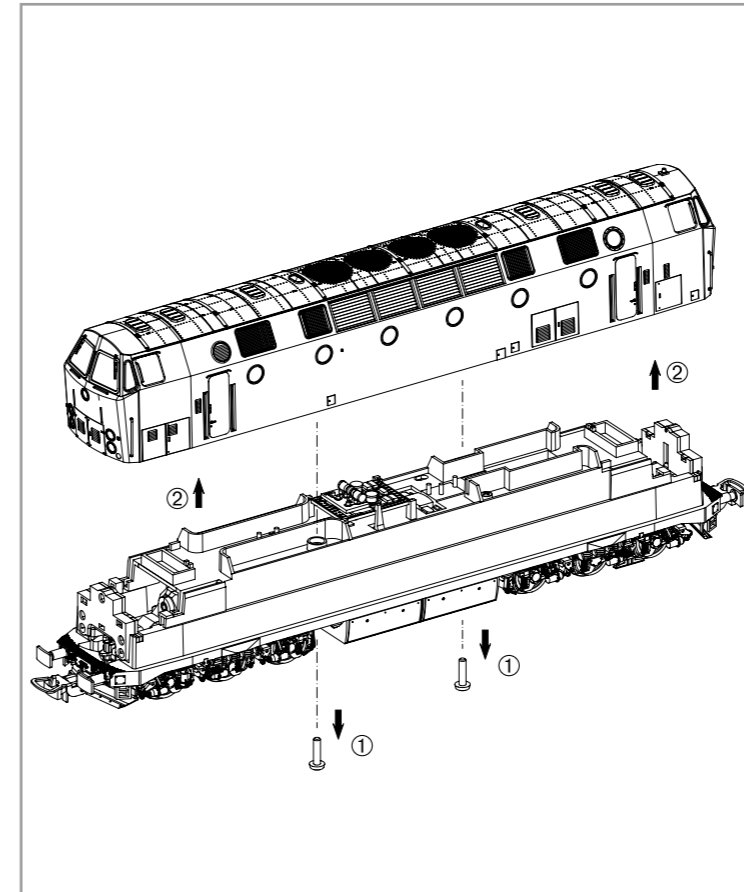
NEM 652

59942 Gleichstrom DC

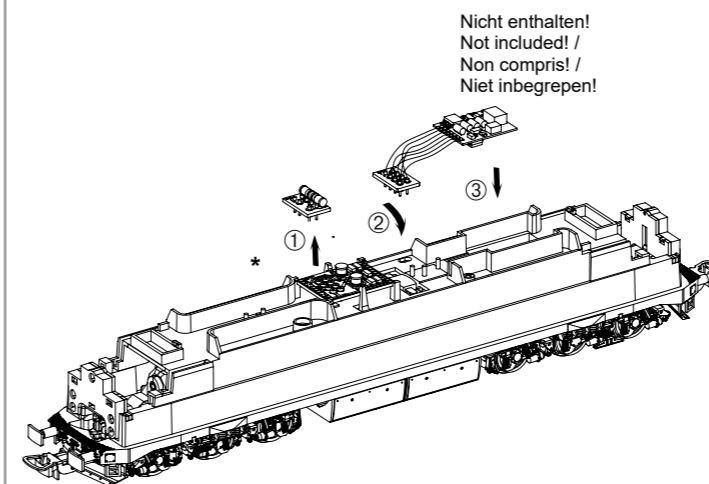
0-12 V ---

Wichtige Informationen sind in der Verpackung und
in der Anleitung enthalten. Bitte bewahren Sie diese auf.

Für digitalen Betrieb des Modells ist ein geeigneter Decoder nachzurüsten!

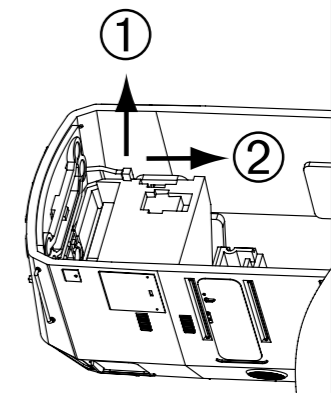


Decodereinbau:
Installing Decoder /
Installation du décodeur /
Inbouw decoder



* Bitte Brückenstecker aufbewahren!
Please save the DC Bridge!
Conservez l'interface digitale!
De brugstekker s.v.p. bewaren!

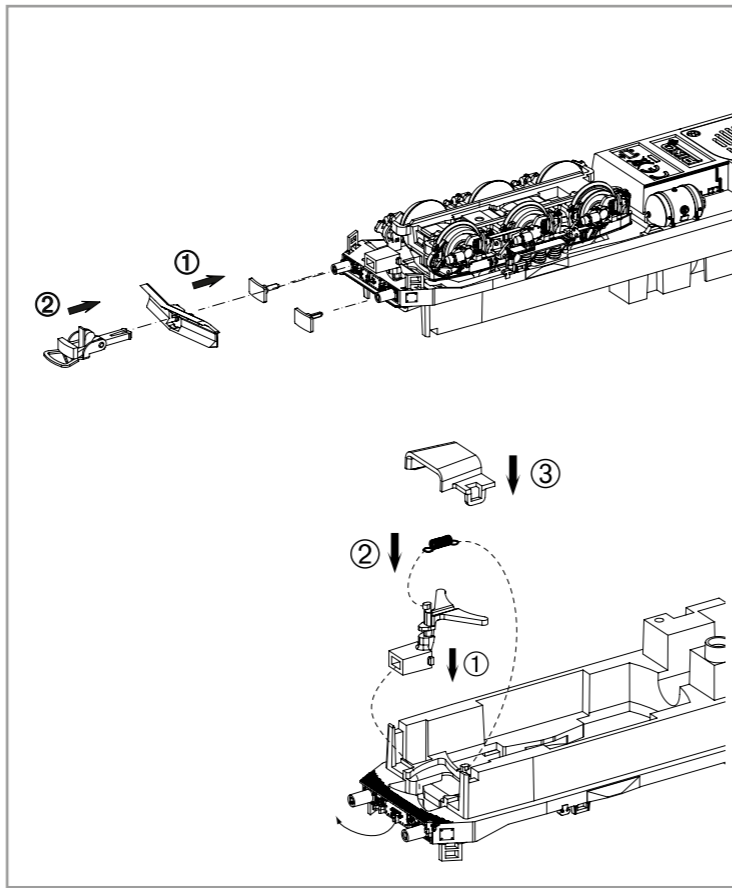
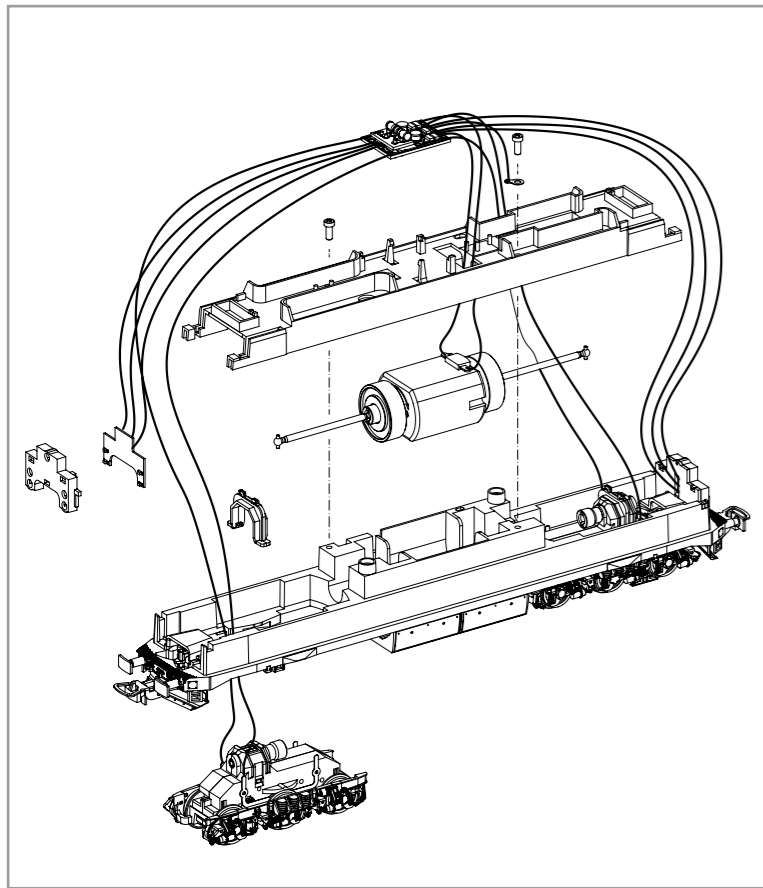
Führerstand-Demontage /
Drivers cab-disassembly /
Cabine de conduite-démontage /
Machinistencabine - demontage



ERSATZTEILE DIESELLOKOMOTIVE BR 119

Spare parts for Diesel Locomotive BR 119

Bei Ersatzteilanforderung bitte immer die vollständige Ersatzteil-Nr. angeben • Please order the wanted spare part with the complete spare part item number.



Zurüstbauteile:
Extension / Pièces /
Bijkomende onderdelen

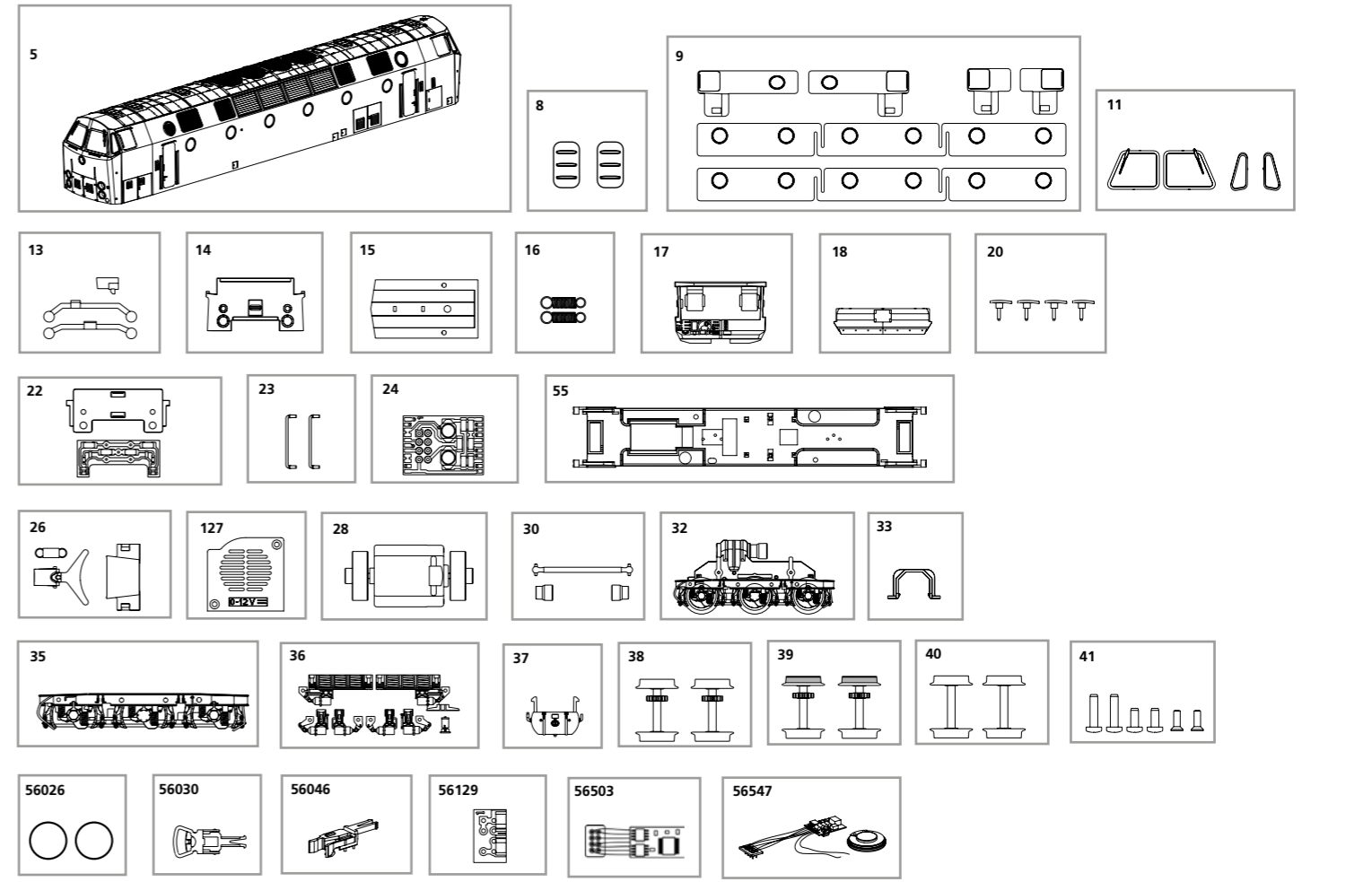
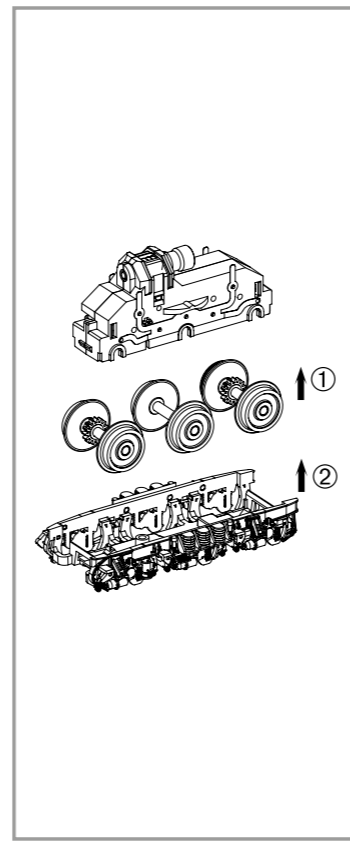
#56547 PSD XP 5.1 Sound

Kabel von Lautsprecher auf Decoder anlöten!
Solder cables of speakers on decoder on!
Soudez le câble du haut-parleur au décodeur!
Soldeerkabel van luidspreker naar decoder!

Lautsprecherkabel durch die Öffnung im Zinkdruckgussrahmen führen!
Put wires for speaker through cut-out of die-cast-chassis.
Insérer le câble du haut parleur dans le chassis en métal, après ouverture.
Steek de draden voor de luidspreker door het uitgesneden deel van het chassis dat is gegoten!

1 Klebepad vor Lautsprechereinbau anbringen!
Attach sticking pad before loudspeaker installation!
Attachez le remplissage attachant avant l'installation de l'haut parleur!
Bevestig een klemblok voordat de luidspreker wordt geïnstalleerd!

2 braune Kabel von Decoder an Lautsprecher anlöten! /
solder brown cables from decoder on the speakers on! /
Souder les câbles bruns du décodeur aux haut-parleurs! /
Soldeer bruine kabels van decoder naar luidsprekers!



Bezeichnung / Description	ET-Nr. / spare part N°	PG*
Gehäuse, dekoriert (mit Fenster) / Body, decorated (with Windows)	59942-05	13
Dachhaube (2 Stck.) / Roof hood (set of 2)	59930-08	7
Seitenfenster / Side windows	59930-09	9
Stirnfenster / Front window	59942-11	8
Leuchstäbe (3-tlg.) / Light bars (set of 3)	59931-13	6
Lichtabdeckung vorne / Refraction front	59932-14	6
Lichtabdeckung oben / Refraction top	59930-15	6
Feder für Deichsel (2 Stck.) / Spring for drawbar (set of 2)	59540-16	5
Führerstand / Driving room	59930-17	7
Schienenräumer / Cow catcher	59932-18	7
Puffer (4 Stck.) / Buffer (set of 4)	59932-20	6
Beleuchtungsplatte mit Abdeckung / Light board with cover	59931-22	10
Eckhandstange (2 Stck.) / Handrail-corner (set of 2)	59930-23	7
Leiterplatte / PCB	96130-24	11
Motorhalter / Motor cover	59930-55	7
Kupplungsteile (3-teilig) / Coupler holder (set of 3)	59932-26	8
Motor komplett / Motor complete	59560-28	12
Kardanwelle + Buchsen / Cross ball shaft + bushes	59580-30	7

Bezeichnung / Description	ET-Nr. / spare part N°	PG*
Getriebe, komplett / Gear, complete	59930-32	13
Klammer / Clamp	59560-33	6
Drehgestellblende / Bogie	59930-35	9
Kleinteile (Drehgestell) / Consumables (Bogie)	59930-36	8
Luftkessel / Air boiler	59930-37	6
Radsatz ohne Haftreifen (2 Stck.) / Wheelset (set of 2)	59560-38	9
Radsatz mit Haftreifen (2 Stck.) / Wheelset w friction tyres (set of 2)	59560-39	9
Radsatz ohne Zahnrad (2 Stck.) / Wheelset w/o gear (set of 2)	59580-40	9
Schrauben-Set (6-tlg.) / Set of screws (set of 6)	59560-41	7
Lautsprecherdeckel / Cover speaker	59930-127	6
ET aus unserem Standard-Programm / Spare parts standard range		
Haftreifen (10 Stck.) / Friction tyres (set of 10)	56026	
Kupplung, vollst. (2 Stck.) / Coupling, complete (set of 2)	56030	
H0 PIKO Kurzkupplung (4 Stück) / H0 PIKO Short coupling (set of 4)	56046	
Brückenstecker / Strapping plug	56129	
PIKO SmartDecoder XP 5.1 8polig / PIKO SmartDecoder XP 5.1 8pole	56503	
PIKO SmartDecoder XP 5.1 Sound / PIKO SmartDecoder XP 5.1 Sound	56547	

*Preisgruppe *price category

Für Modelle mit PIKO SmartDecoder gilt: Bitte beachten Sie die beiliegende Information zum Decoder Firmware-Update.

For models with PIKO SmartDecoder: Please note the enclosed information about the decoder firmware update.

Hinweis zur Reklamation eines Artikels:
Vielen Dank für Ihr Vertrauen in die PIKO Modelle. Wir hoffen, dass Sie mit dem Modell zufrieden sind und lange Freude daran haben. Sollten Sie dennoch Probleme mit Ihrem PIKO Produkt haben und wollen diesen reklamieren, bitten wir sie, den unter www.piko-shop.de/de/widerruf hinterlegten Reklamationschein auszufüllen und diesen dem reklamierten Artikel beizulegen. Vielen Dank.

Complaint note:
Thank you for your trust in PIKO models. We hope that you are satisfied with the model and enjoy it for a long time. Should you nevertheless have problems with your PIKO product and wish to complain it, we ask you to fill in the complaint form, which you can find at www.piko-shop.de/en/widerruf, and enclose it with the complained item. Thank you very much.