

LANCASTER B Mk.I/Mk.III

E23 1:72 ランカスター B Mk.I/Mk.III

ランカスターは、イギリス空軍の四発重爆撃機です。イギリス空軍省は1936年将来を見越した2種類の新爆撃機の仕様を作成しました。この仕様は、四発の重爆撃機、もう一つは双発の中型爆撃機でした。四発型の仕様はB.12/36と呼ばれショート社の設計によるスターリングが開発されました。双発中型爆撃機の仕様はP.13/36と呼ばれ、アプロ社とハンドレページ社に決定されました。アプロ社の機体はタイプ679と呼ばれ、搭載エンジンはロールス・ロイス社の新型24気筒X型バルチャーが選ばれました。タイプ679はマンチェスターと命名され1940年にロールアウト、部隊配備が開始されました。マンチェスターは1年半に渡って使用されましたが、エンジンやプロペラの具合が悪く思うような運用が出来ませんでした。このためマンチェスターのエンジンをロールス・ロイスのマーリンXに換装、エンジン自体の出力不足を補うために双発から四発に変更されました。マンチェスターIIIと呼ばれた機体は、後の傑作機ランカスターの原型となりました。1941年ランカスターとしての原型1号機の試験飛行が開始され、大成功を納めました。原型の2号機は量産原型機で1941年5月13日に初飛行、それまでのマンチェスターIIIの生産計画は全てランカスターに変更されました。初期生産型のランカスターIは、マーリンXXエンジンが搭載されましたが生産が進むにつれ、マー

リン22、マーリン24へと向上していきました。時代背景から大量の発注を受けたランカスターは、マーリンエンジンの供給が滞ることを想定しプリストル・ハーキュリーズ空冷星形18気筒エンジンを装備するMk.IIの計画をMk.Iの生産開始時期から行っていました。後にアメリカの参戦によりライセンス生産されたパッカード社製のマーリンエンジンが大量に入手出来るようになりMk.IIの生産は300機で終了しました。このアメリカのパッカード社製マーリンエンジンを搭載した機体はMk.IIIと呼ばれました。ランカスターの胴体には、背部と腹部にそれぞれ銃座が取り付けられるようになっていましたが後に腹部の銃座は廃止され、3基のフレイザー・ナッシュ油圧式旋回銃座が前部、背部、尾部に取り付けられ、それぞれ7.7mmブローニング機銃が取り付けられました。爆弾倉は全長10.05mと非常に大きく、当時世界最大の爆弾、22,000lb(10t)のグランドスラムが搭載可能でした。

データ(Mk.I) 乗員：7名、全幅：31.09m、全長：21.18m、全高：6.25m、発動機：ロールス・ロイス・マーリンXXまたは22または24x4、出力1640馬力x4、速度：443km/h/15,000ft、航続距離：4,071km/7,000lb爆弾搭載時、固定武装：7.7mmブローニング機銃x8、初飛行(Mk.I量産原型機)：1941年5月13日

The Avro Lancaster was a four-engined heavy bomber of the Royal Air Force. In 1936, the RAF was authorized to develop two new types of bomber, with one to be a four-engined heavy bomber, and the other, a twin-engined medium bomber. The project for the four-engined type (Project B.12/36) was awarded to the Short company, and the resulting aircraft was the Stirling. Project P.13/36, for the twin-engined type, was given to the Avro and Handley-Page companies. The Avro prototype, known as Type 679, was powered by newly-designed Rolls-Royce Vulture 24-cylinder X-type engines. Known as the Manchester in its production configuration, the type was issued to line squadrons beginning in 1940. The Manchester was used for only about a year and a half of disappointing line service, during which it was plagued with engine and propeller problems. But Avro engineers made one more to save the design by upgrading the engine configuration to four of the more powerful Rolls-Royce Merlin X-type powerplants. At first known as the Manchester III, the type later was to go on to aviation glory as the Lancaster. The prototype made its maiden flight in 1941 to instant acclaim. The second prototype made its maiden flight on May 13, 1941, with results good enough to convince the RAF to go with the Lancaster configuration as the mass production model. The first production Lancaster I aircraft were powered by Merlin XX-type engines, but these were upgraded to Merlin 22, then Merlin 24 in subsequent production runs. Foreseeing holdups in available Merlin engines in

upcoming production runs, Avro designers developed a Lancaster II model powered by Bristol Hercules 18-cylinder radial engines. However, America's entry into the war meant a huge new source of Merlins through licensed production by the Packard company, so the Lancaster II design was shelved, with total production of the type reaching only 300 aircraft. Aircraft powered by the Packard Merlins were given the designation Lancaster III. Originally fitted with both ventral and dorsal defensive gun turrets, the ventral turret was dropped from later Lancasters to reduce weight and wind resistance. The final defensive armament layout was three Fraser-Nash hydraulically powered turrets armed with 7.7mm (.303 cal) Browning machine guns, with one turret each in the nose, upper mid fuselage and tail. The Lancaster featured an enormous 10.05m long bomb bay, making the aircraft capable of carrying what was at the time the world's largest bomb, the 22,000lb (10t) "Grand Slam".

(Data)[Mk.I]
Crew: seven; wingspan: 31.09m; length: 21.18m; height: 6.25m; powerplant: Rolls-Royce Merlin XX/22/24 x 4 (rated at 1640HP each); max speed: 443km/h @ 15,000ft; operational range (with 7,000lb bombload): 4,071km; main armament: 7.7mm (.303cal) Browning machine guns x 8; maiden flight (Mk.I production prototype): May 13, 1941.

x2

2組つくってください。
2 SETS NEEDED
WIRD DOPPELT BENÖTIGT
DEUX SETS NECESSAIRES
NECESSARIE 2 SERIE
SE NECESITAN DOS PIEZAS
同様の制作二組



どちらかを選んでください。
OPTIONAL
NACH BELIEBEN
FACULTATIV
FACOLTATIVO
NECESSARIE 2 SERIE
OPCIONAL
可以選擇採用



切り取ってください。
REMOVE
ENTFERNEN
RETIRER
SEPARARE
CORTAR
切去



塗装図の番号です。
PAINTING SCHEME NUMBER
LACKIERSCHEMANUMMER
NUMÉROS DE LA LISTE DE PEINTURES
NUMERO DELLO SCHEMA DI VERNICIATURA
PINTAR ESQUEMA NUMERO
這是塗裝圖的號碼

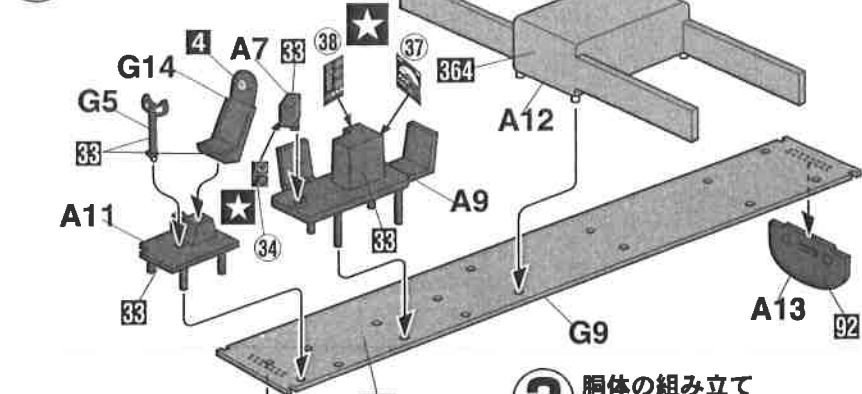


デカールをはってください。
APPLY DECAL
HIEAR ABZIEHBILD
APPLIQUER DECALCOMANIE
APPLICARE DECALCOMANIE
PONER CALCOMANIA
貼上水印紙

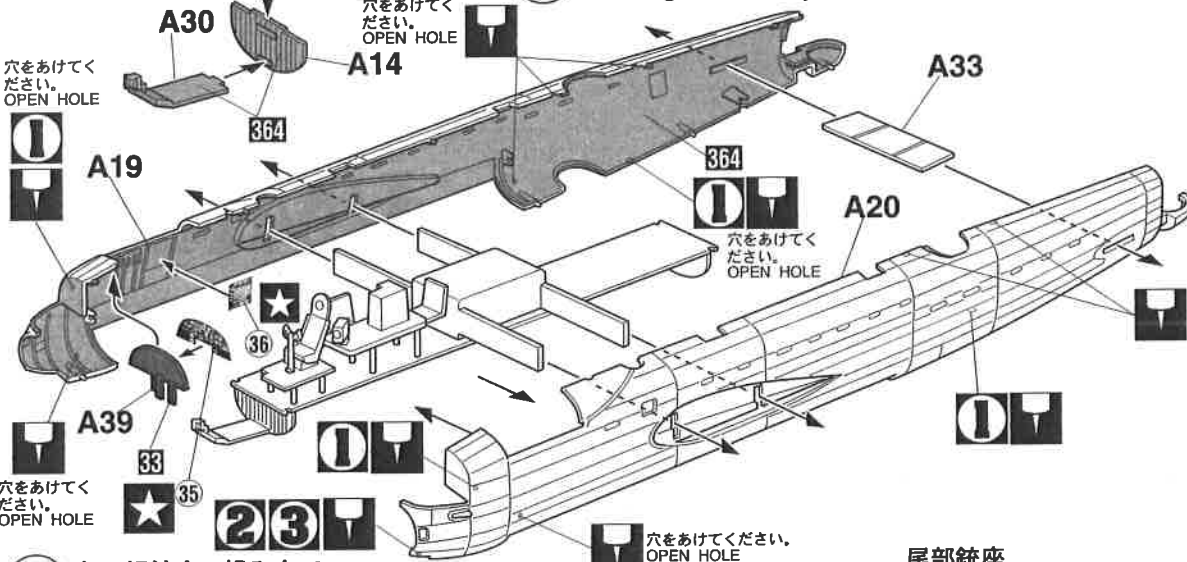


穴をあけてください。
OPEN HOLE
ÖFFNEN
FAIRE UN TROU
FORO APERTO
HACER AQUJERO
開孔

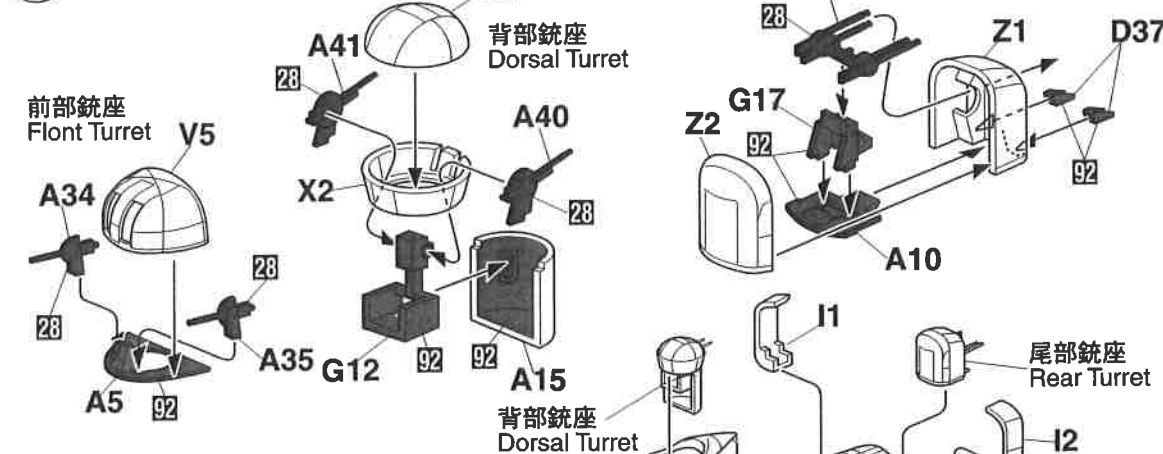
1 コックピットフロアの組み立て Cockpit Floor Assembly



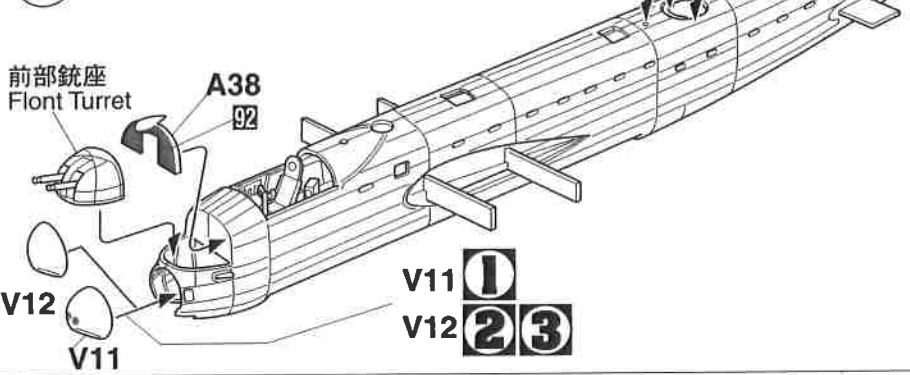
2 胴体の組み立て Fuselage Assembly



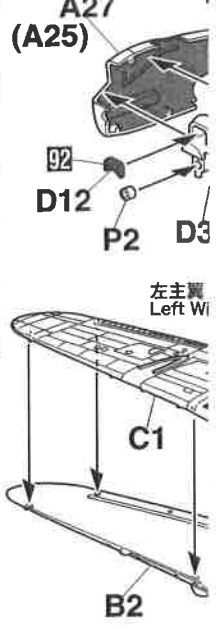
3 各回転銃座の組み立て Turrets Assembly



4 各回転銃座の取り付け Turrets Installation



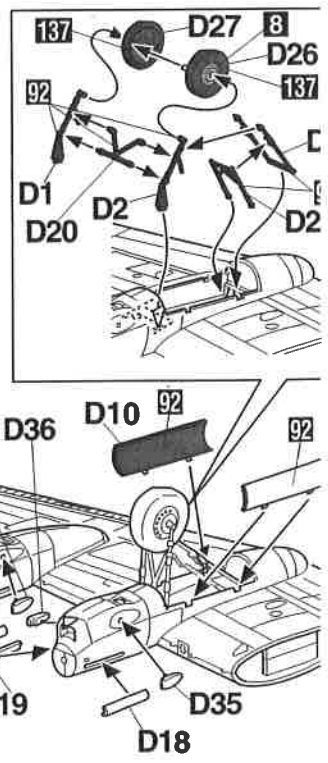
x2



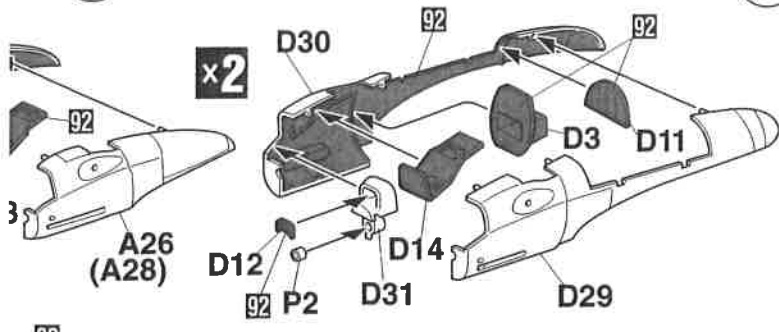
7 エンジンナセルの取 Engine Nacelle Ins



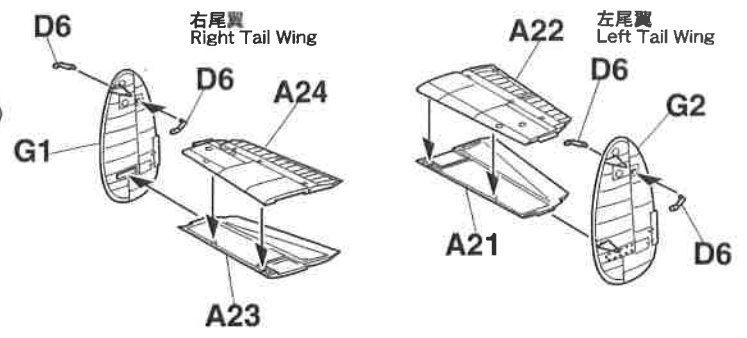
8 主脚の組 Main Gr



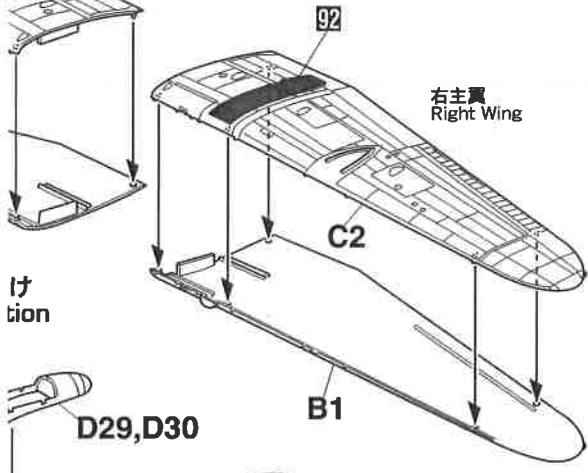
5 エンジンナセルの組み立て
Engine Nacelle Assembly



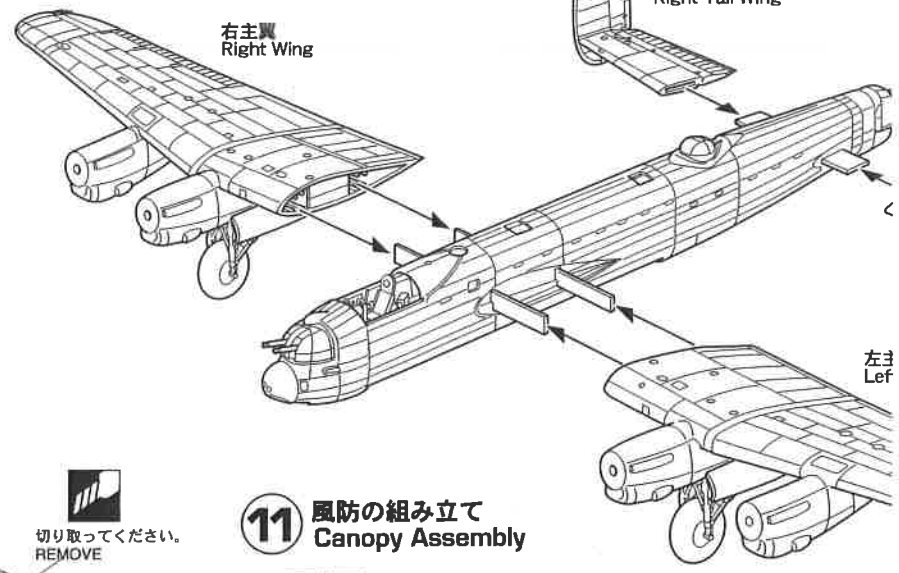
9 尾翼の組み立て
Tail Wing Assembly



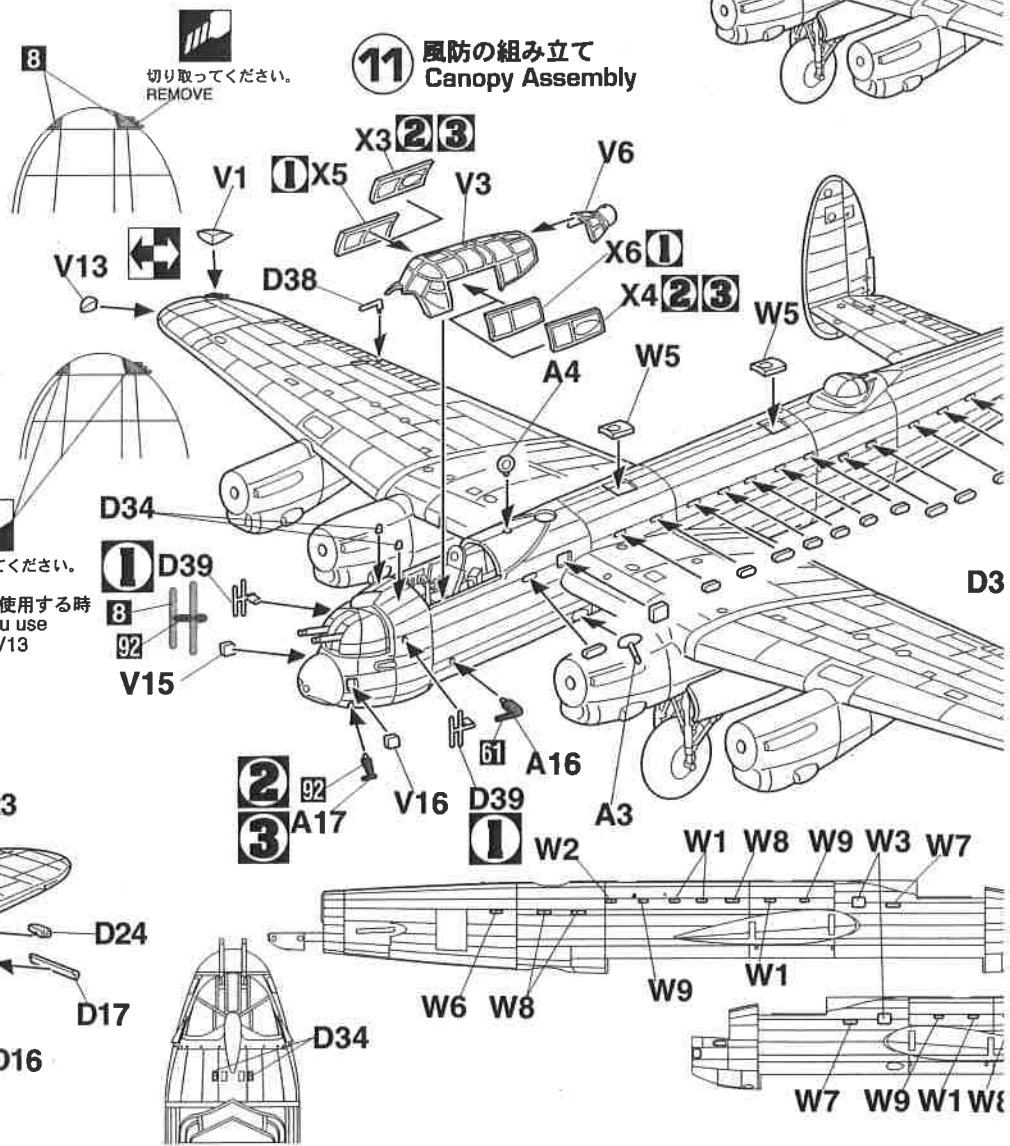
6 主翼の組み立て
Main Wing Assembly



10 主、尾翼の組み立て
Main Wing & Tail Wing Assembly

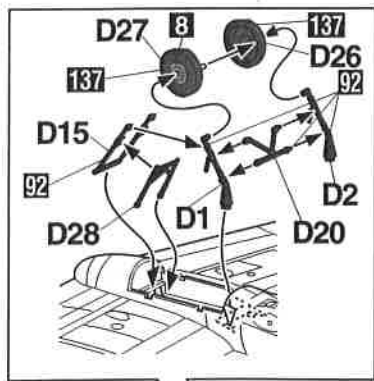


11 風防の組み立て
Canopy Assembly



け
tion

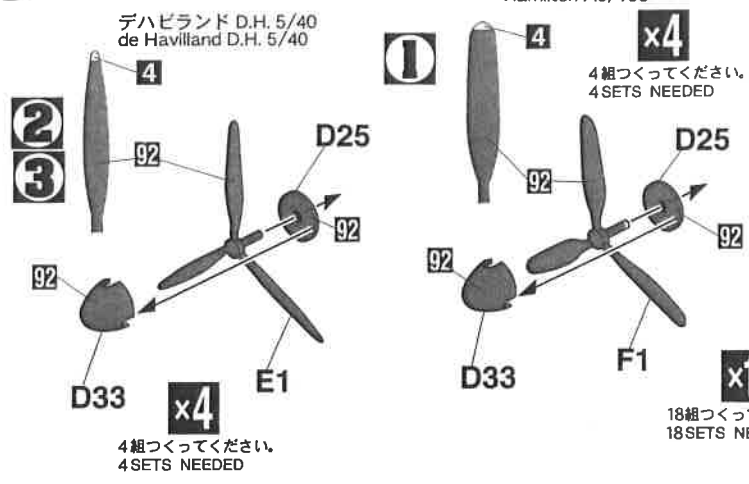
て
ssembly



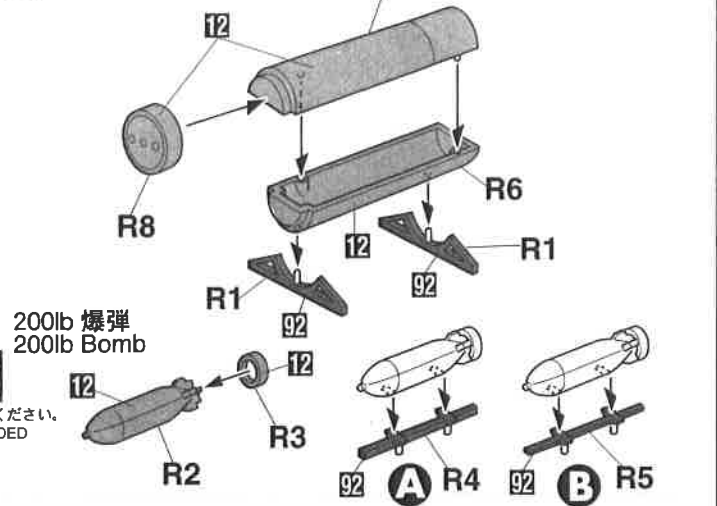
切り取ってください。
REMOVE
V1, V13を使用する時
When you use
V1 and V13

→

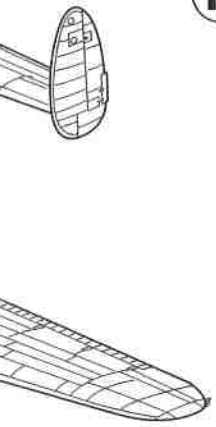
12 プロペラの組み立て Propeller Assembly



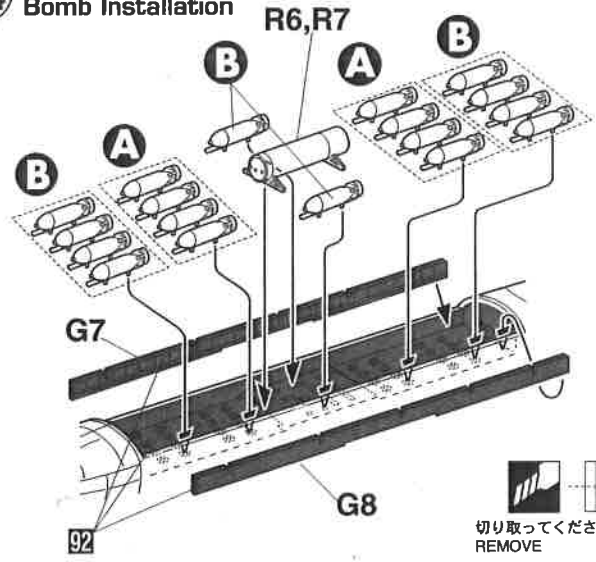
13 爆弾の組み立て Bomb Assembly



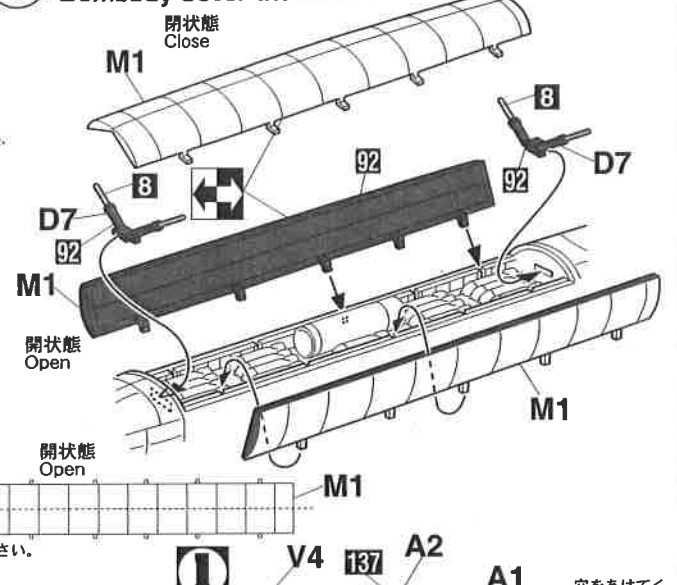
左尾翼
Left Tail Wing



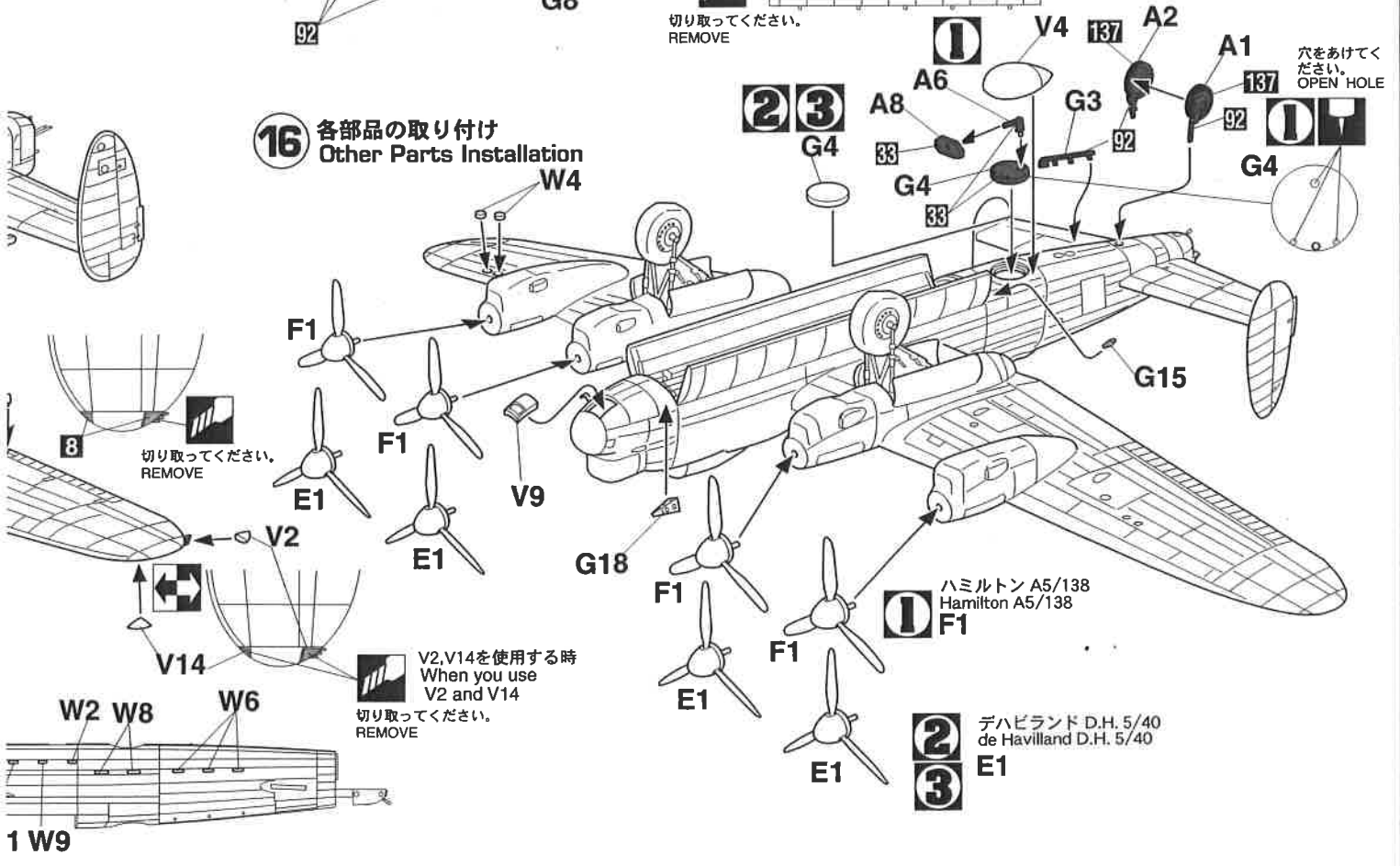
14 爆弾の取り付け Bomb Installation

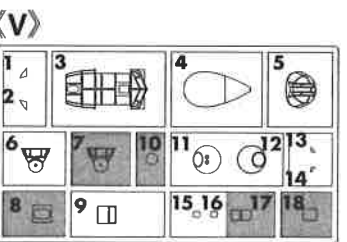
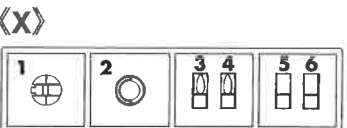
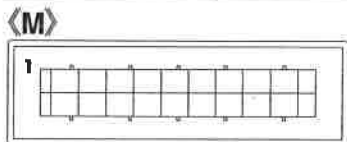
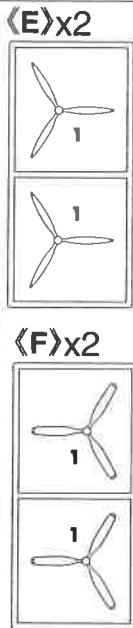
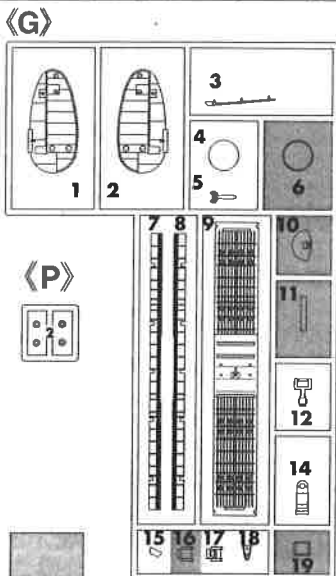
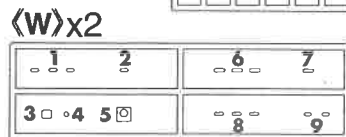
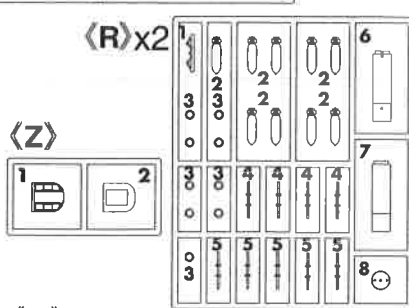
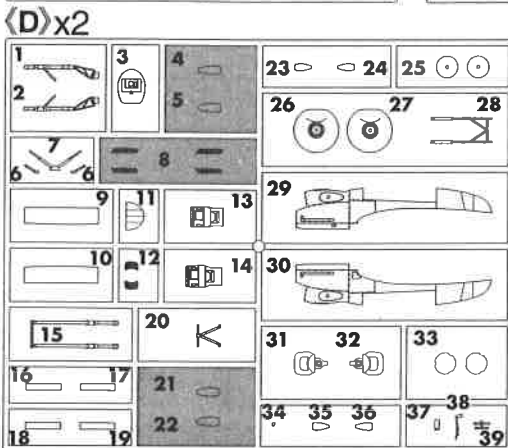
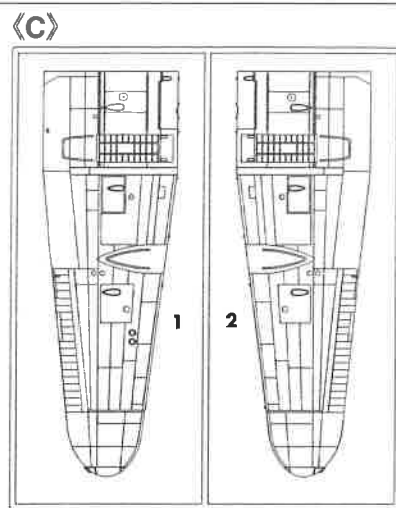
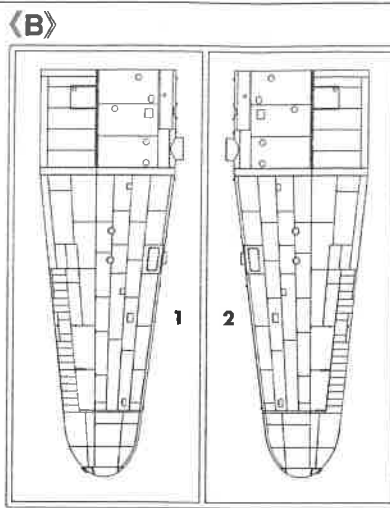
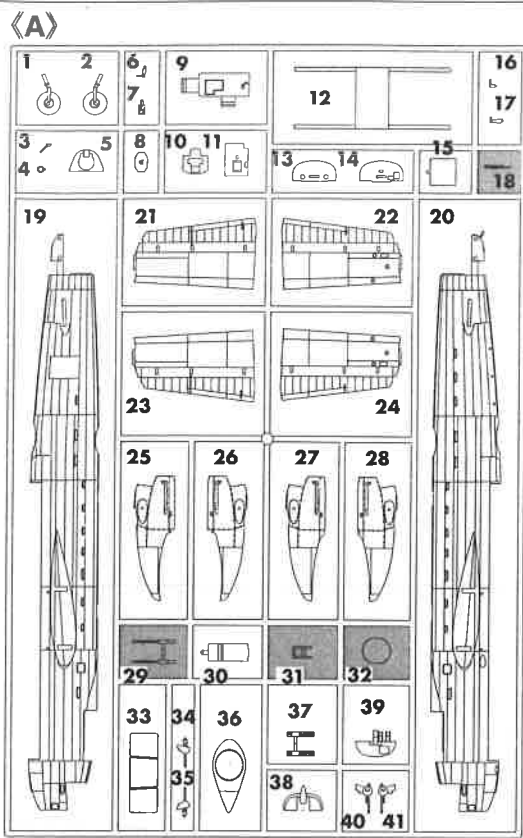


15 爆弾槽カバーの取り付け Bombbay Cover Installation



16 各部分の取り付け Other Parts Installation





For Japanese use only.

- 部品請求をなさる方は、あなたの氏名、住所、郵便番号、電話番号を1字づつはっきり書いて、下のカードと共に申し込んでください。
- ※ハセガワは、ご本人の同意がある場合を除き、個人情報を第三者に開示することはありません。
- 「部品請求カード」1枚につき1キット分のパーツの請求を受けることができます。
- 上記の価格は予告なく変更する場合がありますのでご了承ください。

— 部品請求カード —

E23 I:72 ランカスター B Mk.I/Mk.III

部品を紛失したり、破損された方は、このカードの必要部品を○でかき込み金を現金書留または郵便小為替で当社サービス係までお申し込ください。(1,000円以下の部品請求には、切手で代用できます。)

| | | | |
|---------------|-------|---------------|------|
| A部品..... | 1000円 | I部品..... | 500円 |
| B部品..... | 800円 | M部品..... | 600円 |
| C部品..... | 800円 | R部品(1枚分)..... | 700円 |
| D部品(1枚分)..... | 800円 | V部品..... | 700円 |
| E部品(1枚分)..... | 500円 | W部品(1枚分)..... | 500円 |
| F部品(1枚分)..... | 500円 | X部品..... | 500円 |
| G部品..... | 800円 | Z部品..... | 500円 |
| H部品..... | 500円 | P部品..... | 350円 |
| | | デカル..... | 800円 |

0507 ART No E23

の部品は使用しません。
Parts not for use.
Teile werden nicht verwendet.
Pièces à ne pas utiliser.
Parti non per uso.
Partes para no usar.
不需要使用的部件

| | | | |
|-----|-------|--------------------|---------------------------|
| 4 | H[4] | イエロー(黄) | YELLOW |
| 8 | H[8] | シルバー(銀) | SILVER |
| 12 | H[52] | オリーブドラブ(1) | OLIVE DRAB (1) |
| 22 | H[72] | ダークアース | DARK EARTH |
| 23 | H[73] | ダークグリーン(2) | DARK GREEN (2) |
| 23 | H[18] | 黒鉄色 | STEEL |
| 33 | H[12] | つや消しブラック | FLAT BLACK |
| 61 | H[76] | 焼鉄色 | BURNT IRON |
| 92 | | セミグロスブラック | SEMI GROSS BLACK |
| 137 | H[77] | タイヤブラック | TIRE BLACK |
| 364 | | BS283エアクラフトグレーグリーン | BS283 AIRCRAFT GRAY GREEN |

塗料指定の■はGSIクレオス・Mr.カラー、H■は水性ホビーカラーの番号です。

H■ in painting indication is the number of GSI Creos Aqueous Hobby Color, while ■ is that of Mr. Color. Glue is not included in this kit.

H■ bei Bemalungshinweisen ist die Nummer der Aqueous - Hobby - Color von GSI Creos, während ■ den Ton der Farbserie Mr. Color anzeigt. Im Bausatz ist kein Klebstoff enthalten.

Sur le guide de peinture, H■ correspond au numéro de couleur GSI Creos AQUEOUS HOBBY COLOR, alors que ■ correspond à Mr. COLOR, La colle n'est pas fournie dans ce kit.

H■ nella indicazione della pittura è il numero della GSI Creos del colore ad acqua per Hobby, mentre ■ è quello di Mr. Color. La colla non è inclusa nella scatola di montaggio.

H■ en indicaciones de pintado. Este es el número de GSI Creos Aqueous Hobby Color, mientras ■ es el de Mr. Color. El pegamento no está incluido en el kit.

H■ 這個著色指示是代表 GSI Creos 出品水性模型漆的編號，而■則代表 GSI Creos 出品的樹脂系模型漆的編號，這份套件並沒有包括膠水。

Marking & Painting

1 イギリス空軍 第467飛行隊 所属機 1944年夏以降
 Royal Air Force, No.467 Squadron, Summer 1944.

マーキング及び塗装図

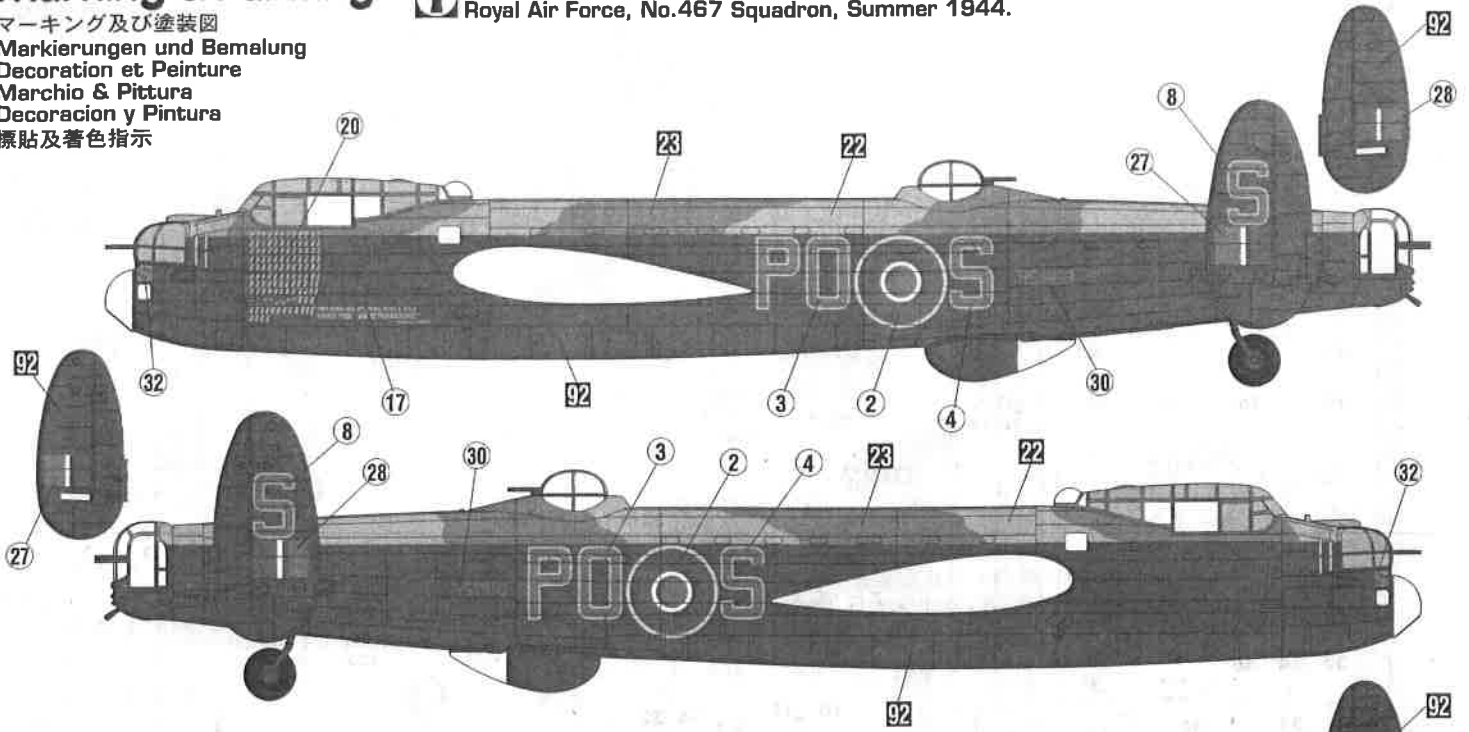
Markierungen und Bemalung

Decoration et Peinture

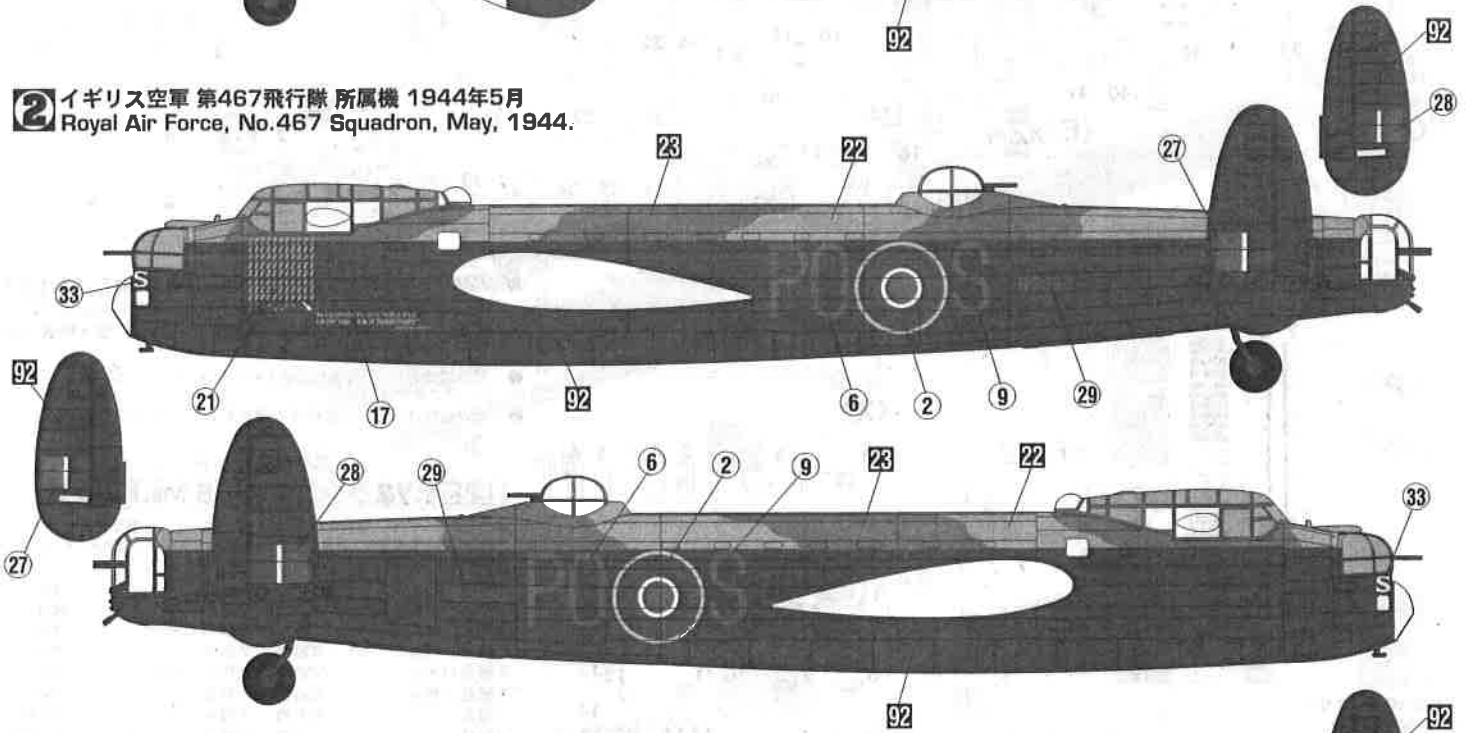
Marchio & Pittura

Decoracion y Pintura

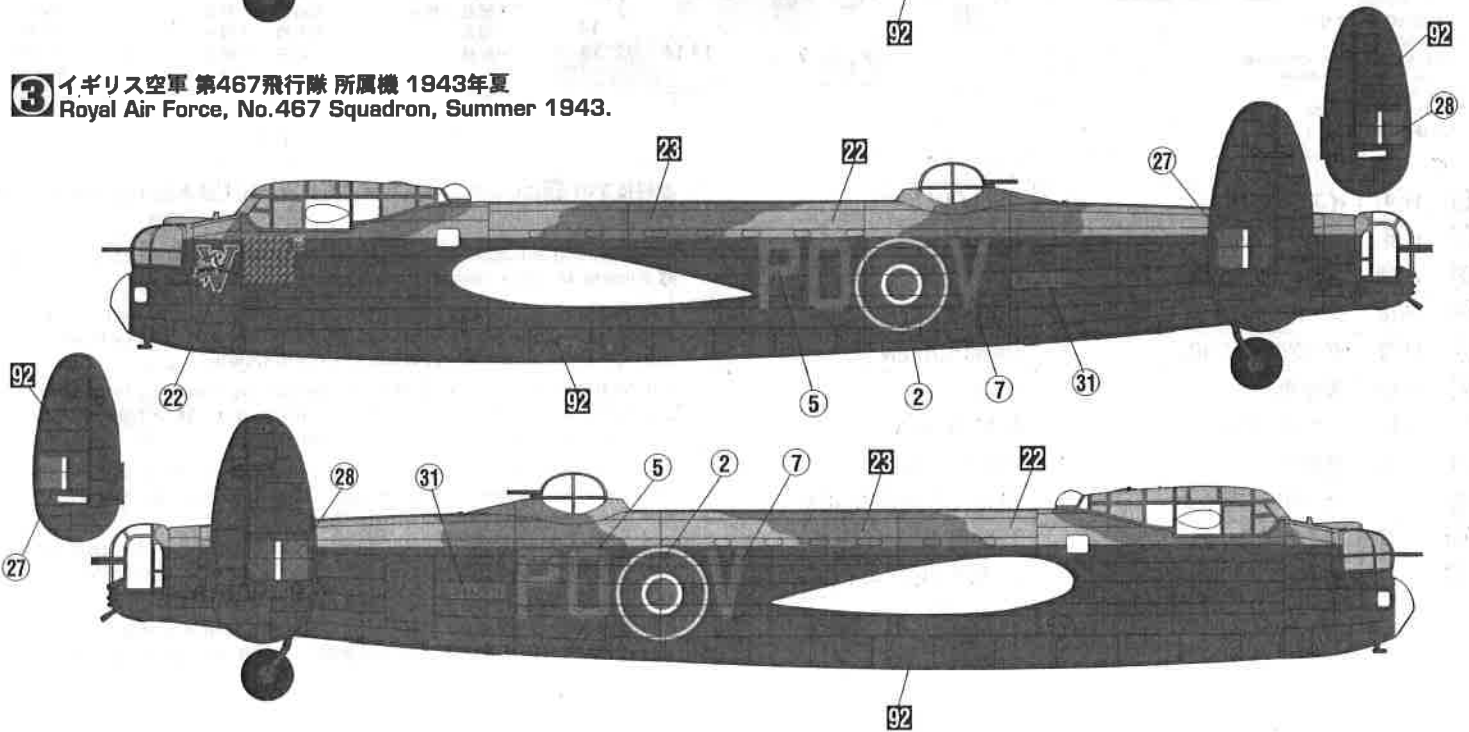
標貼及着色指示



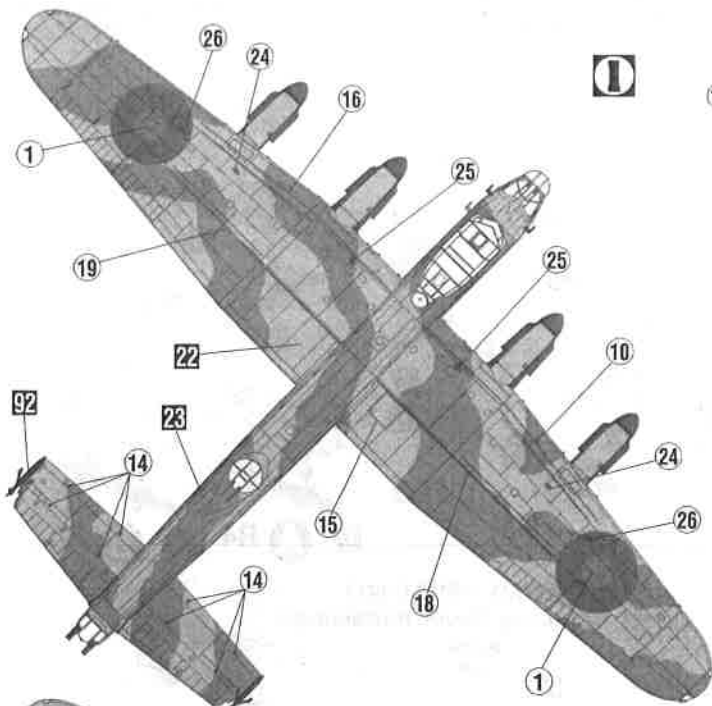
2 イギリス空軍 第467飛行隊 所属機 1944年5月
 Royal Air Force, No.467 Squadron, May, 1944.



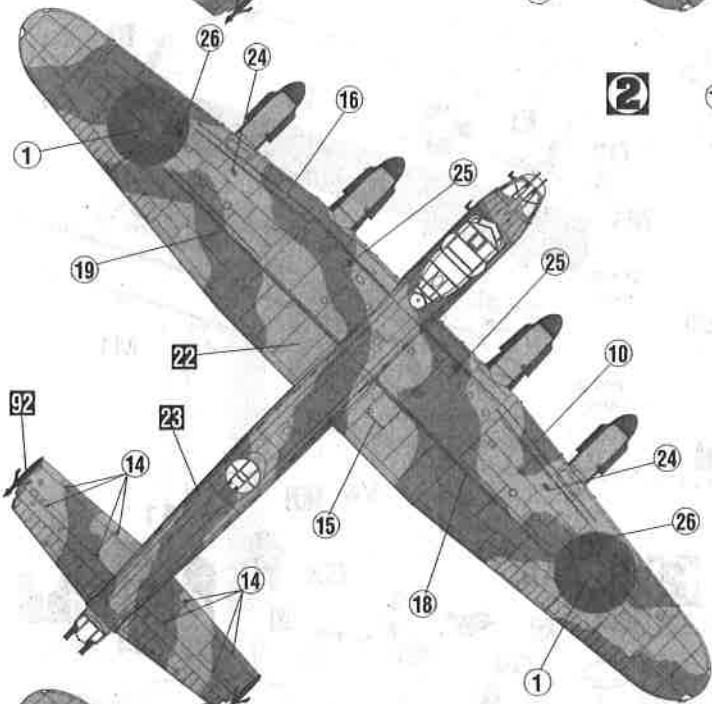
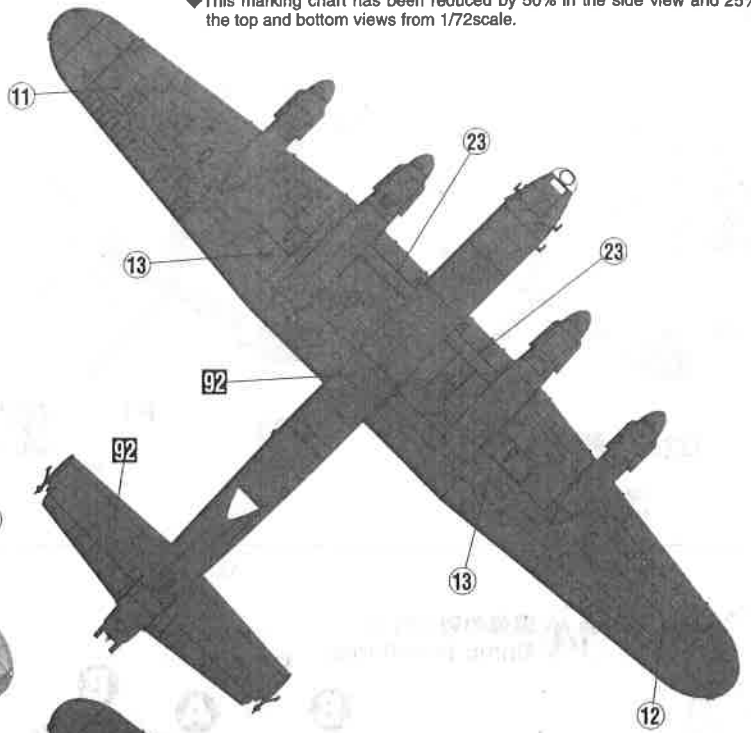
3 イギリス空軍 第467飛行隊 所属機 1943年夏
 Royal Air Force, No.467 Squadron, Summer 1943.



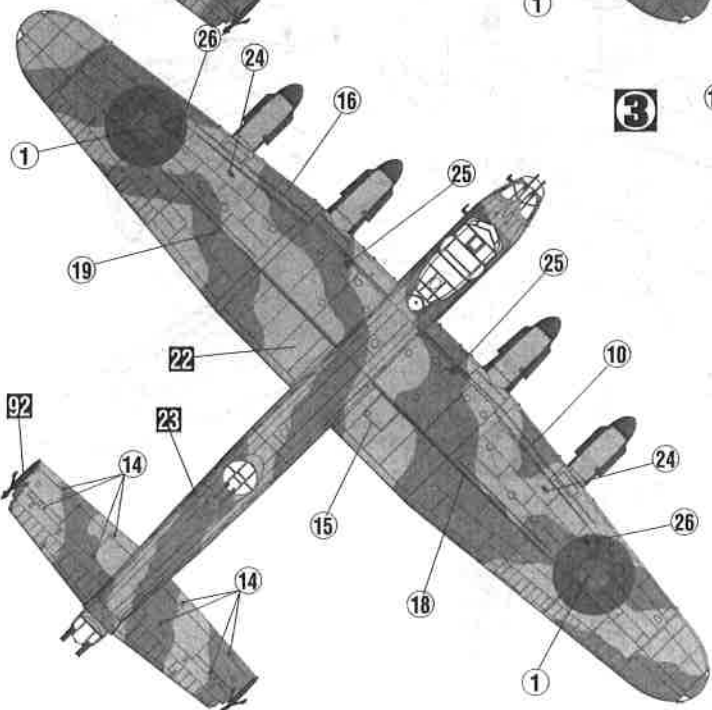
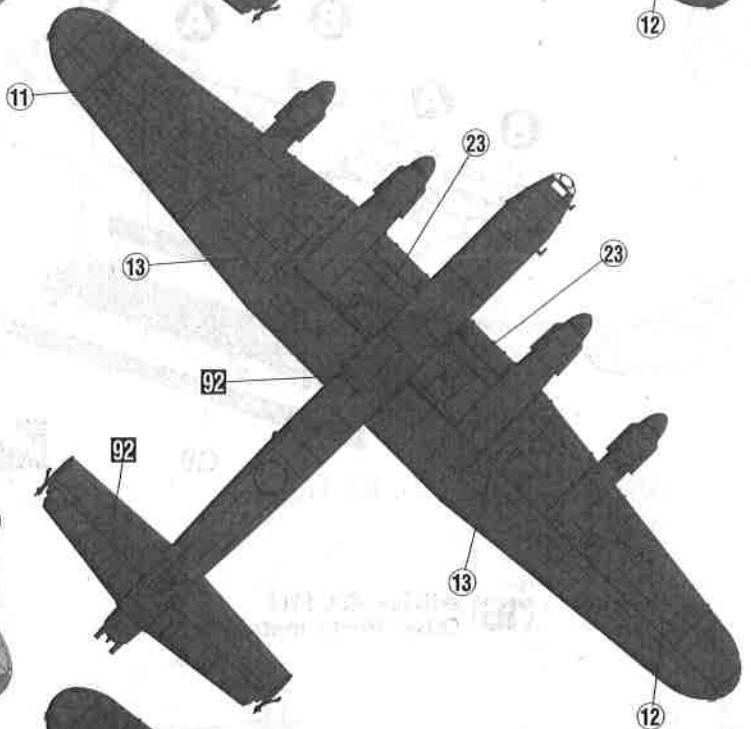
◆この塗装図は1/72スケールを、側面50%、上下面25%に縮小してあります。
 ◆This marking chart has been reduced by 50% in the side view and 25% in the top and bottom views from 1/72scale.



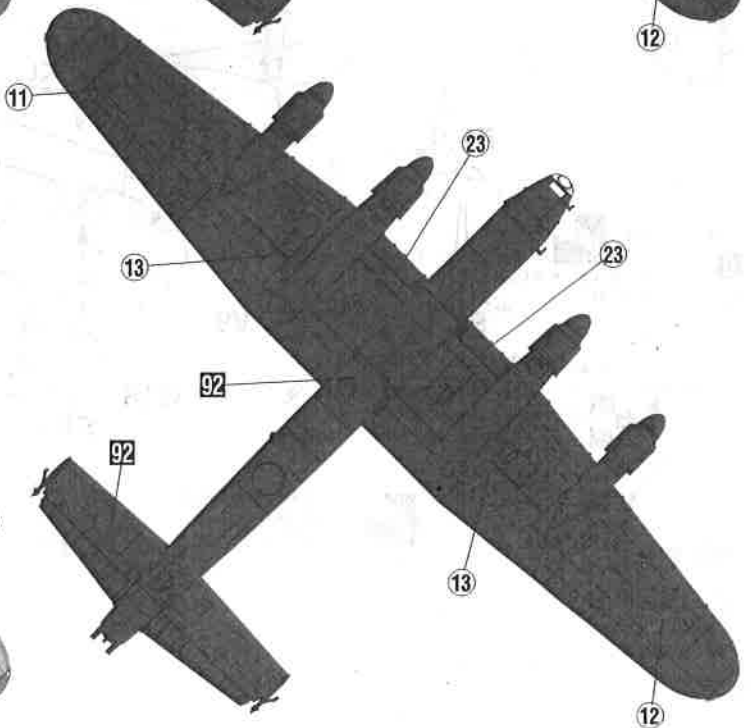
1



2



3



■デカールのじょうずな貼り方 Correct Method for Applying Decals

- デカールを貼るところのほこりや汚れを、ぬらした布できれいにふきとってください。
- Clean model surface with wet cloth.



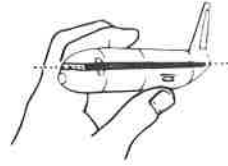
- 貼りたいデカールを台紙ごとハサミで切りとり、1枚づつ水またはぬるま湯に台紙を下にして20秒くらい浮かべます。
- Cut each design out of decal sheet and dip them in warm water for 20 seconds.



- 指先に少し水をつけて正確な位置にデカールを動かした後で、やわらかく、よく水を吸う布でデカールを押さえて内側の水分や気泡を押し出します。
- Move design to exact position with wet finger tip, and push out excess water and air bubbles under decal with soft cotton cloth.



- 水から出したらタオルの上のせ、指先でデカールが動かないか確かめた後、貼るところにおいて静かに台紙をずらします。
- Check with finger tip if design is loose on base paper. If so, place it on proper position on model and slide off base paper leaving design on model.



- デカールが完全に乾いたら少し水をつけた布で、デカールのまわりのノリをふきとります。
- When decals get dry, wipe off with wet cloth excess glue left around decals.

CAUTION: NOT SUITABLE FOR CHILDREN UNDER 3 YEARS. CONTAINS SMALL PARTS.

NICHT FÜR KINDER UNTER 36 MONATEN ENTHÄLT KLEINE TEILE.

ATTENTIE: NIET GESCHIKT VOOR KINDEREN TOT 4 JAAR. BEBAT KLEINE ONDERDELEN.

ATTENTION: CE PRODUIT NE CONVIENT PAS A UN ENFANT DE MOINS DE 36 MOIS, EN RAISON DES PIECES DE PETITE DIMENSION CONTENUES.

ATTENZIONE: PRODOTTO NON ADATTO AI BAMBINI DI ETA' INFERIORE AI 36 MESI. CONTIENE PICCOLE PARTI.

ATENCIÓN: NO ES CONVENIENTE PARA NIÑOS MENORES DE 3 AÑOS. CONTIENE PIEZAS PEQUEÑAS.

ATENÇÃO: IMPRÓPRIO PARA CRIANÇAS COM MENOS DE 3 ANOS. CONTÉM PEÇAS PEQUENAS.

FORSIGTIG! IKKE EGNET TIL BØRN SOM ER MINDRE END 3 ÅR. INDEHOLDER SMÅ DELE.

ΠΡΟΣΟΧΗ: ΚΑΤΑΛΛΗΛΟ ΓΙΑ ΠΑΙΔΙΑ ΑΝΩ ΤΩΝ ΤΡΙΩΝ ΕΤΩΝ ΠΕΡΙΕΧΕΙ ΜΙΚΡΑ ΤΕΜΑΧΙΑ

■VOR DEM ZUSAMMENBAU ZU LESEN

- Bitte lesen Sie die Anleitung vor dem Zusammenbauen sorgfältig durch.
- Verwenden Sie nur Kunststoffklebstoff und Kunststofflackfarben.
- Die geleerten Plastikföten sollten zerrissen und weggeworfen werden, um zu verhindern, daß Kleinkinder beim Spielen darin erstickten.
- Handhaben Sie Klebstoff und Lackfarben niemals in der Nähe von offenen Flammen.
- Mit klebemittel sparsam umgehen und während des zusammenbaus für ausreichende ventilation sorgen.

■LIRE CECI AVANT D'EFFECTUER LE MONTAGE

- Etudier attentivement les instructions avant le montage.
- N'utiliser que de l'adhésif plastique et du vernis.
- Déchirer et jeter les sacs en plastiques vides pour éviter tout danger d'étouffement pour les enfants.
- Ne jamais utiliser d'adhésif ou du vernis près d'une flamme.
- Utiliser le ciment avec modération et bien ventiler la pièce pendant le montage.

■LEGGERE QUESTO PRIMA DEL MONTAGGIO

- Studiare attentamente le istruzioni prima del montaggio.
- Usare solo adesivo e vernici per plastica.
- Strappare e gettare le buste di plastica vuota per evitare il pericolo di soffocamento per bambini piccoli.
- Non usare mai l'adesivo o la vernice vicino ad una fiamma.
- Utilizzare sufficiente adesivo e ventilare bene l'abitazione durante la costruzione.

■ANTES DEL ENSAMBLAJE, LEA CUIDADOSAMENTE LO SIGUIENTE

- Antes del ensamble, estudie cuidadosamente las instrucciones.
- Emplee solamente cemento plástico y pinturas.
- Rompa y tire las bolsas de plástico a fin de evitar que los niños pequeños puedan sofocarse jugando con ellas.
- No emplee nunca cemento ni pintura cerca de llamas.
- Usare l'adesivo moderatamente e ventilare bene l'ambiente durante la costruzione.

■組立之前務請先看清此說明。

- 請先看清說明圖，把握全體的順序之後才進入組件。
- 強力膠和塗料請使用塑膠專用的。商品的空袋為了不讓小孩子帶在頭上，請撕掉。
- 強力膠塗料不可在火的附近使用。

"WARNING" FUNCTIONAL SHARP POINTS
 "WARNUNG" SCHARFE ECKEN UND KANTEN
 "Avertissement" Points essentiels de fonctionnement
 "ATTENZIONE" PARTI MOLTO ACUMINATE
 "AVISO" PUNTOS AGUDOS EN FUNCIONAMIENTO



注意

- *組み立てる前に必ずお読みください。
- *12才以下の方が組み立てる時は、保護者もお読みください。

1. 組み立てモデルです。作る前に組み立て説明書をお読みください。
2. 部品を取り出した後のビニール袋は、小さな子供が頭から被ったり、飲み込んだりすると窒息するおそれがありますので、破り捨ててください。
3. 部品はきれいに切り取り、切り取った後のクズはゴミ箱に捨ててください。
4. 部品はやむなくとがっている所がありますので使用目的以外は、絶対に遊ばないでください。特に小さいお子様のいる家庭では注意してください。
5. 小さな部品がありますので、誤って飲み込まないようにしてください。特に小さいお子様のいる家庭では注意してください。
6. 部品の組立の際、ニッパー、ナイフ、ヤスリ等を不用意に取り扱っていると、刃先等で怪我の恐れがあります。12才以下の方は、保護者の指導のもとに取り扱ってください。
7. 接着剤、塗料を使用する場合は、下記に注意してください。
 *締め切った室内では使用しないでください。中毒の恐れがあります。
 *火の近くでの使用は絶対に止めてください。引火の恐れがあります。接着剤、塗料は目や口に入れないでください。
 *誤って目や口に入ったときは、すぐに大量の水で洗い流して、医師に相談してください。
8. 工具、接着剤、塗料、電池等を使用する場合は、その説明書の注意事項をよく読んで正しく使用してください。



CAUTION

- *MAKE SURE TO READ INSTRUCTIONS LISTED BELOW BEFORE ASSEMBLING.
- *ADULT SUPERVISOR SHOULD ALSO READ INSTRUCTIONS WHEN ASSEMBLED BY CHILDREN AGED 12 OR YOUNGER.

1. THIS BEING AN ASSEMBLY KIT. READ THE INSTRUCTIONS BEFORE ASSEMBLING.
2. TEAR UP AND THROW AWAY THE PLASTIC BAGS CONTAINING KIT PARTS AS CHILDREN MAY SUFFOCATE BY SWALLOWING OR WEARING OVER HEAD.
3. CUT THE PARTS OFF PROPERLY AND THROW THE WASTE PARTS INTO DUSTBOX AT ONCE.
4. DO NOT PLAY WITH THE PARTS FOR ANY OTHER PURPOSE AS SOME PARTS MAY BE TOO SHARP. MORE CAUTION AND CARE NEEDED FOR FAMILIES WITH INFANTS.
5. DO NOT SWALLOW ANY PARTS AND CUT-OFF CHIPS. KEEP AWAY FROM REACH OF CHILDREN.
6. WRONG OR CARELESS USAGE OF NIPPER, CUTTER, FILE ETC. MAY HURT THE ASSEMBLER.
7. BE CAUTIONS AS FOLLOWS WHEN USING ADHESIVES AND/OR PAINTS:
 *DO NOT USE IN CLOSED ROOM TO AVOID POISONING/TOXIC.
 *DO NOT USE NEAR FIRE TO AVOID FLAMMABILITY.
 *DO NOT PUT ANY ADHESIVES AND/OR PAINTS INTO MOUTH AND EYE IF MISTAKENLY PUT INTO, WASH OUT PROMPTLY WITH FULL WATER AND CONSULT A DOCTOR.
8. USE TOOLINGS, ADHESIVES, PAINTS, BATTERIES ETC. PROPERLY AFTER CAREFUL READING OF INSTRUCTIONS GIVEN IN EACH HANDLING MANUAL.



株式会社ハセガワ
 静岡県焼津市八橋3-1-2 〒425-8711 TEL (054) 628-8241
 HASEGAWA CORPORATION
 3-1-2 Yagusu, Yaizu, Shizuoka. 425-8711 Japan.

X2 2本のネジとワッシャー、2本のピンを必要とする。NECESSARY 2 SCREWS AND WASHERS AND 2 PINS. (NECESSARY 2 SCREWS AND WASHERS AND 2 PINS.)

+ オプションパーツ。OPTIONAL PARTS. (OPTIONAL PARTS.)

+ 参考用パーツ。REFERENCE PARTS. (REFERENCE PARTS.)

+ 完成品に付属するパーツ。PARTS INCLUDED IN THE KIT. (PARTS INCLUDED IN THE KIT.)

+ 参考用パーツ。REFERENCE PARTS. (REFERENCE PARTS.)

+ 完成品に付属するパーツ。PARTS INCLUDED IN THE KIT. (PARTS INCLUDED IN THE KIT.)

+ 参考用パーツ。REFERENCE PARTS. (REFERENCE PARTS.)

+ 完成品に付属するパーツ。PARTS INCLUDED IN THE KIT. (PARTS INCLUDED IN THE KIT.)

+ 参考用パーツ。REFERENCE PARTS. (REFERENCE PARTS.)

+ 完成品に付属するパーツ。PARTS INCLUDED IN THE KIT. (PARTS INCLUDED IN THE KIT.)

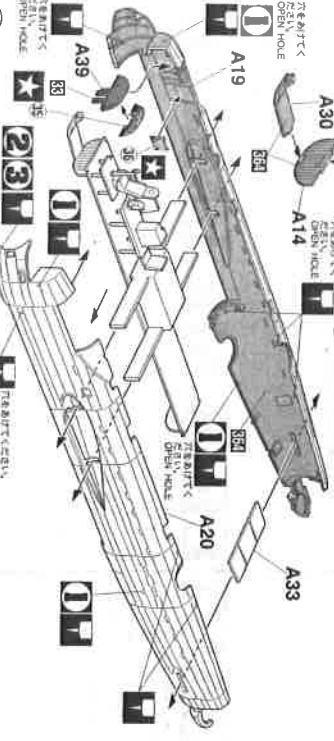
+ 参考用パーツ。REFERENCE PARTS. (REFERENCE PARTS.)

+ 完成品に付属するパーツ。PARTS INCLUDED IN THE KIT. (PARTS INCLUDED IN THE KIT.)

1 コックピットの組み立て
Cockpit Floor Assembly



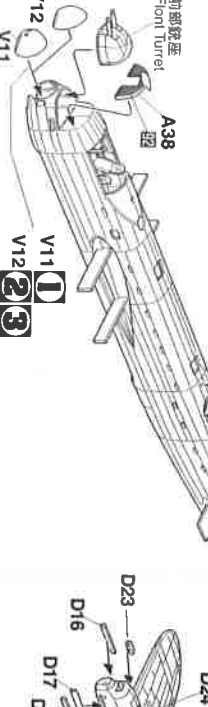
2 胴体の組み立て
Fuselage Assembly



3 各回転銃座の組み立て
Turrets Assembly



4 各回転銃座の取り付け
Turrets Installation



★ 参考用パーツ。REFERENCE PARTS. (REFERENCE PARTS.)

★ 完成品に付属するパーツ。PARTS INCLUDED IN THE KIT. (PARTS INCLUDED IN THE KIT.)

★ 参考用パーツ。REFERENCE PARTS. (REFERENCE PARTS.)

★ 完成品に付属するパーツ。PARTS INCLUDED IN THE KIT. (PARTS INCLUDED IN THE KIT.)

★ 参考用パーツ。REFERENCE PARTS. (REFERENCE PARTS.)

★ 完成品に付属するパーツ。PARTS INCLUDED IN THE KIT. (PARTS INCLUDED IN THE KIT.)

★ 参考用パーツ。REFERENCE PARTS. (REFERENCE PARTS.)

★ 完成品に付属するパーツ。PARTS INCLUDED IN THE KIT. (PARTS INCLUDED IN THE KIT.)

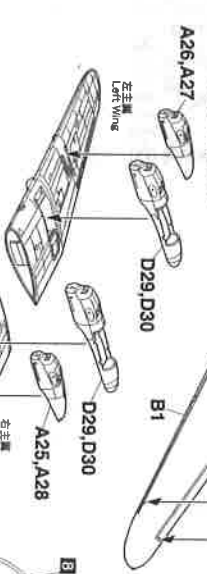
★ 参考用パーツ。REFERENCE PARTS. (REFERENCE PARTS.)

★ 完成品に付属するパーツ。PARTS INCLUDED IN THE KIT. (PARTS INCLUDED IN THE KIT.)

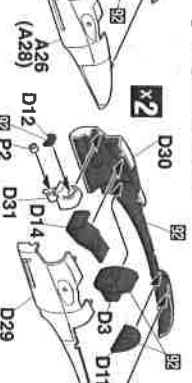
★ 参考用パーツ。REFERENCE PARTS. (REFERENCE PARTS.)

★ 完成品に付属するパーツ。PARTS INCLUDED IN THE KIT. (PARTS INCLUDED IN THE KIT.)

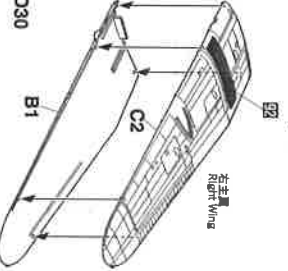
7 エンジナルセルの取り付け
Engine Nozzle Installation



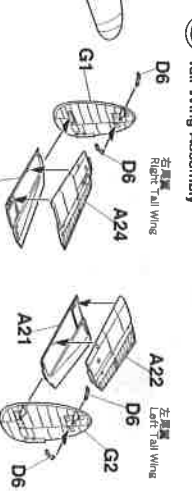
5 エンジナルセルの組み立て
Engine Nozzle Assembly



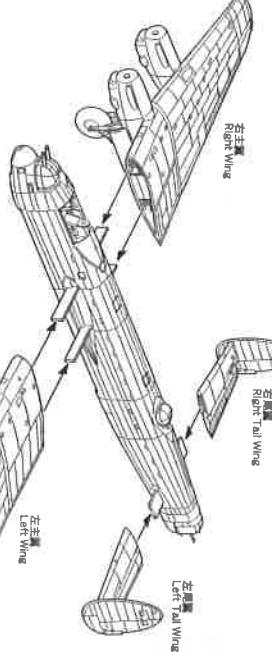
6 主翼の組み立て
Main Wing Assembly



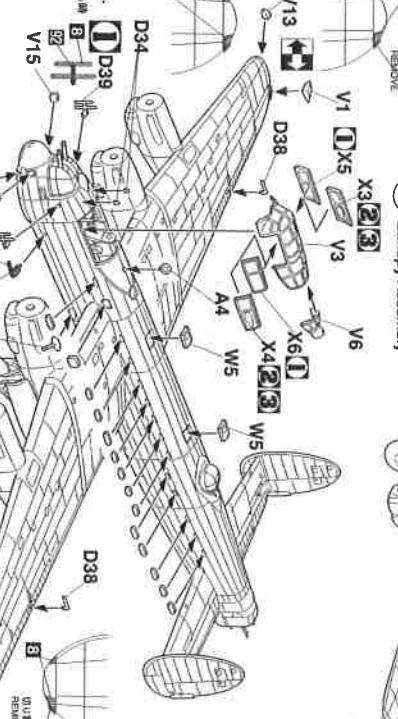
9 尾翼の組み立て
Tail Wing Assembly



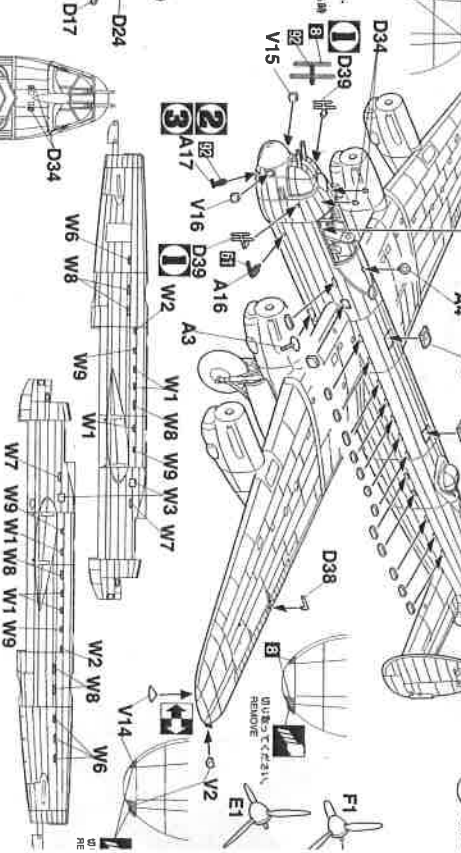
10 主翼の組み立て
Main Wing & Tail Wing Assembly



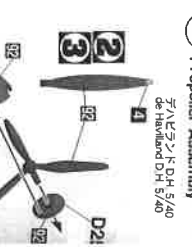
11 風防の組み立て
Canopy Assembly



15 各脚の取り付け
Dihedral



12 プロペラの組み立て
Propeller Assembly



14 爆弾の取り付け
Bomb Inst



