



## **LED-Leuchten mit Kontaktstecksockel** **LED lamps with plug-in socket** **Ø 6 mm**

- DE** Modellbauartikel, kein Spielzeug! Nicht geeignet für Kinder unter 14 Jahren! Anleitung aufbewahren!
- EN** Model building item, not a toy! Not suitable for children under the age of 14 years! Keep these instructions!
- FR** Ce n'est pas un jouet. Ne convient pas aux enfants de moins de 14 ans ! C'est un produit décor! Conservez cette notice d'instructions!
- NL** Modelbouwartikel, geen speelgoed! Niet geschikt voor kinderen onder 14 jaar! Gebruiksaanwijzing bewaren!
- IT** Articolo di modellismo, non è un giocattolo! Non adatto a bambini al di sotto dei 14 anni! Conservare istruzioni per l'uso!
- ES** Artículo para modelismo. No es un juguete! No recomendado para menores de 14 años! Conserva las instrucciones de servicio!
- PT** Não é um brinquedo! Não aconselhável para menores de 14 anos. Conservar a embalagem.

## **Bedienungsanleitung** **Operation Manual**

**DE**

### **1. Wichtige Hinweise**

Bitte lesen Sie vor der ersten Anwendung des Produktes bzw. dessen Einbau diese Bedienungsanleitung aufmerksam durch und bewahren Sie diese auf. Sie ist Teil des Produktes.

#### **1.1 Sicherheitshinweise**



**Vorsicht:**

#### **Verletzungsgefahr!**

Aufgrund der detaillierten Abbildung des Originals bzw. der vorgesehenen Verwendung kann das Produkt Spitzen, Kanten und abbruchgefährdete Teile aufweisen. Für die Montage sind Werkzeuge nötig.

#### **Stromschlaggefahr!**

Die Anschlussdrähte niemals in eine Steckdose einführen! Verwendetes Versorgungsgerät (Transformator, Netzteil) regelmäßig auf Schäden überprüfen. Bei Schäden am Versorgungsgerät dieses keinesfalls benutzen!

Alle Anschluss- und Montagearbeiten nur bei abgeschalteter Betriebsspannung durchführen!

Ausschließlich nach VDE/EN-gefertigte Modellbahntransformatoren verwenden!

Stromquellen unbedingt so absichern, dass es bei einem Kurzschluss nicht zum Kabelbrand kommen kann.

#### **1.2 Das Produkt richtig verwenden**

Dieses Produkt ist bestimmt:

- Zum Einbau in Modelleisenbahnanlagen und Dioramen.
- Zum Anschluss an einen Modellbahntransformator (z. B. Art.-Nr. 5200) bzw. an einer Modellbahnsteuerung mit zugelassener Betriebsspannung.
- Zum Betrieb in trockenen Räumen.

Jeder darüber hinausgehende Gebrauch gilt als nicht bestimmungsgemäß. Für daraus resultierende Schäden haftet der Hersteller nicht.

### 1.3 Packungsinhalt überprüfen

Kontrollieren Sie den Lieferumfang auf Vollständigkeit:

- LED-Leuchte mit Kontaktstecksockel
- Schutzabdeckung
- Haltering
- Anleitung

## 2. Einleitung

Diese LED-Leuchte erzeugt durch die SMD-LED ein zum Modell passendes Licht. Stromaufnahme und Wärmeentwicklung sind sehr gering. Die Lebensdauer der LED ist praktisch unbegrenzt, sodass ein Wechsel des Leuchtmittels entfällt.

## 3. Einbau

- LED-Leuchte vorsichtig aus der Verpackung nehmen.
- Vor dem Einbau auf Funktion prüfen.
- Am Einbauort ein Loch ( $\varnothing$  6 mm) bohren (Abb. 1).
- Patentsteckfuß mit den Kabeln von oben durch die Bohrung stecken (Abb. 2). Falls erforderlich, Haltering von unten auf den Patentsteckfuß stecken.

**Tip:** Um die Landschaft gestalten zu können, ohne dass die Leuchte beschädigt wird, ziehen Sie die Leuchte vorsichtig aus dem Kontaktstecksockel und stecken die Schutzabdeckung hinein. Nach Fertigstellung ziehen Sie die Schutzabdeckung ab und stecken die Leuchte in den Kontaktstecksockel.

## 4. Anschluss

Schließen Sie die LED-Leuchte an den Lichtausgang eines Modellbahntransformators (z. B. Art.-Nr. 5200) an (Abb. 3).

**Gleichspannung:** Verbinden Sie das braune Anschlusskabel mit dem Plus-Pol des Netzteils, das gelbe Anschlusskabel mit dem Minus-Pol.

**Wechselspannung:** Bei Betrieb mit Wechselspannung kann es zu leichtem Flackern kommen. Daher empfehlen wir den Betrieb mit dem Viessmann-Powermodul, Art.-Nr. 5215 (Abb. 4). Ein Powermodul ist ausreichend für ca. 100 LED-Leuchten oder -Strahler. Verbinden Sie das braune Anschlusskabel mit der braunen Ausgangsbuchse (+), das gelbe Anschlusskabel mit der roten Ausgangsbuchse (-) des Powermoduls.

Zum einfachen Ein- und Ausschalten der Beleuchtung verwenden Sie einen Schalter (z. B. Art.-Nr. 5550).

## 5. Technische Daten

Betriebsspannung:	10 – 16 V AC ~ (mit und ohne 5215 Powermodul) 14 – 24 V DC = 13 – 24 V Digitalsignal
Stromaufnahme:	ca. 10 mA

Abb. 1

Fig. 1

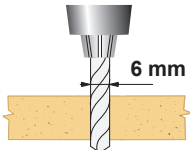
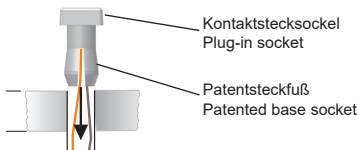


Abb. 2

Fig. 2



## 1. Important information

Please read this manual completely and attentively before using the product for the first time. Keep this manual. It is part of the product.

### 1.1 Safety instructions



**Caution:**

#### **Risk of injury!**

Due to the detailed reproduction of the original and the intended use, this product can have peaks, edges and breakable parts. For installation tools are required.

#### **Electrical hazard!**

Never put the connecting wires into a power socket! Regularly examine the transformer for damage. In case of any damage, do not use the transformer!

Make sure that the power supply is switched off when you mount the device and connect the cables!

Only use VDE/EN tested special model train transformers for the power supply!

The power sources must be protected to prevent the risk of burning cables.

### 1.2 Using the product for its correct purpose

This product is intended:

- For installation in model train layouts and dioramas.
- For connection to an authorized model train transformer (e. g. item-No. 5200).
- For operation in dry rooms only.

Using the product for any other purpose is not approved and is considered incorrect. The manufacturer is not responsible for any damage resulting from the improper use of this product.

### 1.3 Checking the package contents

Check the contents of the package for completeness:

- LED lamp with plug-in socket
- Protective cap
- Retaining ring
- Manual

## 2. Introduction

This LED lamp produces the light by SMD-LED which is suitable to the lamp model. Low heat build-up and power input. Nearly unlimited lifetime of the LED, so no more change is required.

## 3. Mounting

- Remove the LED lamp carefully from the package.
- Check the function before mounting.
- Drill a hole ( $\varnothing$  6 mm) at the mounting place (see fig. 1).
- Put the cables from outside through the hole and push the patented base socket into the hole (fig. 2). If necessary, fix the lamp with the retaining ring from inside (optional).

**Hint:** To further design the landscape, without damaging the lamp, pull the lamp out of the plug-in socket and insert the protective cap. Upon completion, pull the protective cap off and insert the lamp into the plug-in socket again.

## 4. Connection

Connect the LED lamp to the light output of a model train transformer (e. g. item-No. 5200) as shown in fig. 3.

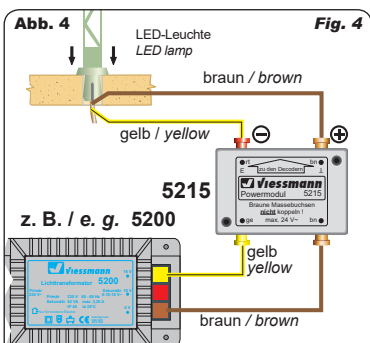
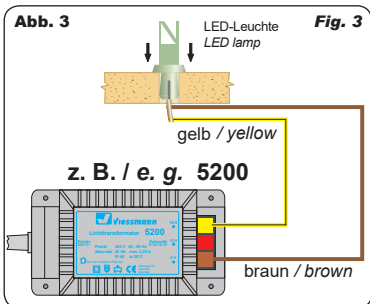
**DC voltage:** Connect the brown cable with the positive pole and the yellow cable with the negative pole of the power supply.

**AC voltage:** Operation with AC voltage could cause some flickering. We recommend to use the Viessmann power module, item-No. 5215, which is sufficient for approx. 100 LED lamps or -reflectors (fig. 4). Connect the brown cable to the brown output socket and the yellow cable to the red output socket.

For easy on-off switching of the lighting use an on-off switch (e. g. item-No. 5550).

## 5. Technical data

Operating voltage:	10–16 V AC ~ (with and without 5215 power module) 14–24 V DC = 13–24 V digital signal
Operating current:	ca. 10 mA



**TIPP: Powermodul Art.-Nr. 5215**

- Verhindert Flackern bei Wechselstrom.
- Annähernd **doppelte Helligkeit** gegenüber reinem Wechselstrombetrieb.

**TIP: Power module item-No. 5215**

- Offers flicker-free lighting by using AC power.
- Nearly double brightness is possible.



Entsorgen Sie dieses Produkt nicht über den (unsortierten) Hausmüll, sondern führen Sie es der Wiederverwertung zu.

*Do not dispose this product through (unsorted) general trash, but supply it to the recycling.*

Die aktuelle Version der Anleitung finden Sie auf der Viessmann-Homepage unter der Artikelnummer.

*The latest version of the manual can be looked up at the Viessmann homepage entering the item-No.*



**Viessmann**  
Modelltechnik GmbH  
Bahnhofstraße 2a  
D - 35116 Hatfeld-Reddighausen  
www.viessmann-modell.de



**Made in Europe**

92353

Stand 03/sw

06/2017

Ho/Pic