

4. Connection

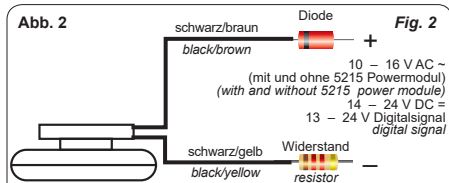
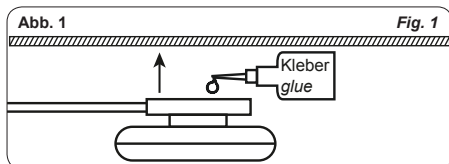
Connect the LED-lamp to the light output of a model train transformer (e. g. item-No. 5200) as shown in fig. 2 and/or 3.

DC voltage: Connect the diode (red part with black marking) with the positive pole and the resistor with the negative pole of the power supply.

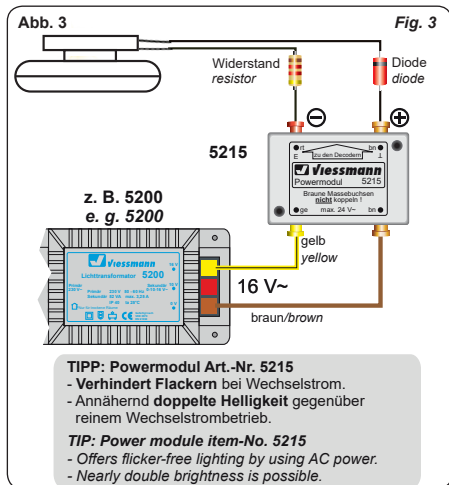
AC voltage: Operation with AC voltage could cause some flickering. We recommend to use the Viessmann power module item-No. 5215 (fig. 3) which is sufficient for ca. 100 LED-lamps or reflectors. Connect the cable with the diode to the brown output socket and the cable with the resistor to the red output socket (fig. 2).

6. Technical data

Operating voltage: 10 – 16 V AC ~
(with and without 5215 power module)
14 – 24 V DC =
13 – 24 V digital signal
ca. 10 mA



Diode und Widerstand nicht abschneiden.
Never cut off diode and resistor.



Die aktuelle Version der Anleitung finden Sie auf der Viessmann-Homepage unter der Artikelnummer.

The latest version of the manual can be looked up at the Viessmann homepage entering the item-No.

H0 LED-Leuchten zur Wand-, Boden- oder Deckenmontage

H0 LED-lamps for wall, floor or ceiling mounting

- (DE) Modellbauartikel, kein Spielzeug! Nicht geeignet für Kinder unter 14 Jahren! Anleitung aufbewahren!
- (EN) Model building item, not a toy! Not suitable for children under the age of 14 years! Keep these instructions!
- (FR) Ceci n'est pas un jouet. Ne convient pas aux enfants de moins de 14 ans ! C'est un produit décor! Conservez cette notice d'instructions!
- (NL) Modelbouwartikel, geen speelgoed! Niet geschikt voor kinderen onder 14 jaar! Gebruiksaanwijzing bewaren!
- (IT) Articolo di modellismo, non è un giocattolo! Non adatto a bambini al di sotto dei 14 anni! Conservare istruzioni per l'uso!
- (ES) Artículo para modelismo. No es un juguete! No recomendado para menores de 14 años! Conserva las instrucciones de servicio!
- (PT) Não é um brinquedo! Não aconselhável para menores de 14 anos. Conservar a embalagem.

Bedienungsanleitung Operation Manual



1. Wichtige Hinweise

Bitte lesen Sie vor der ersten Anwendung des Produktes bzw. dessen Einbau diese Bedienungsanleitung aufmerksam durch. Bewahren Sie diese auf, sie ist Teil des Produktes.

1.1 Sicherheitshinweise



Vorsicht:

Verletzungsfahr!

Aufgrund der detaillierten Abbildung des Originals bzw. der vorgesehenen Verwendung kann das Produkt Spitzen, Kanten und abbruchgefährdete Teile aufweisen. Für die Montage sind Werkzeuge nötig.

Stromschlaggefahr!

Die Anschlussdrähte niemals in eine Steckdose einführen! Verwendetes Versorgungsgerät (Transformator, Netzteil) regelmäßig auf Schäden überprüfen. Bei Schäden am Versorgungsgerät dieses keinesfalls benutzen!

Alle Anschluss- und Montagearbeiten nur bei abgeschalteter Betriebsspannung durchführen!

Ausschließlich nach VDE/EN-gefertigte Modellbahntransformatoren verwenden!

Stromquellen unbedingt so absichern, dass es bei einem Kurzschluss nicht zum Kabelbrand kommen kann.

1.2 Das Produkt richtig verwenden

Dieses Produkt ist bestimmt:

- Zum Einbau in Modelleisenbahnanlagen und Dioramen.
- Zum Anschluss an einen Modellbahntransformator (z. B. Art.-Nr. 5200) bzw. an einer Modellbahnsteuerung mit zugelassener Betriebsspannung.
- Zum Betrieb in trockenen Räumen.



Viessmann
Modelltechnik GmbH
Bahnhofstraße 2a
D - 35116 Hatzfeld-Reddighausen
www.viessmann-modell.de

Made in Europe

85363

Stand 02/17

04/2017

Ho/Pic/Me





Jeder darüber hinausgehende Gebrauch gilt als nicht bestimmungsgemäß. Für daraus resultierende Schäden haftet der Hersteller nicht.

1.3 Packungsinhalt überprüfen

Kontrollieren Sie den Lieferumfang auf Vollständigkeit:

- LED-Leuchte mit Anschlusskabeln, Widerstand und Diode
- Anleitung

2. Einleitung

Diese Leuchte erzeugt durch die SMD-LED ein zum Lampenmodell passendes Licht. Stromaufnahme und Wärmeentwicklung sind sehr gering. Die Lebensdauer der LED ist praktisch unbegrenzt, so dass ein Wechsel des Leuchtmittels entfällt.

3. Einbau

- Leuchte vorsichtig aus der Verpackung nehmen.
- Vor dem Einbau auf Funktion prüfen.
- Legen Sie den Einbaort fest (z. B. unter Dach bzw. Decke).
- Kleben Sie die LED-Leuchte mit Sekundenkleber (z. B. Loctite), Zweikomponentenkleber oder doppelseitigen Klebepads fest (Abb. 1).
- Führen Sie die Kabel zum Anschlusspunkt und befestigen Sie sie ggf. mit etwas Klebstoff an der Gebäudewand/-decke oder dem Boden.



Vorsicht:

Widerstand und Diode an den Enden der Anschlussdrähte sind für die Funktion erforderlich. Keinesfalls entfernen (Abb. 2)! Widerstand nicht mit Isolationsmaterial umhüllen, da sonst keine ausreichende Kühlung möglich ist!

4. Anschluss

Schließen Sie die LED-Leuchte an den Lichtausgang eines Modellbahntransformators (z. B. Art.-Nr. 5200) an (Abb. 2/3).

Gleichspannung: Verbinden Sie die Diode (rotes Bauteil mit schwarzer Markierung) mit dem Plus-Pol des Netzteils, den Widerstand mit dem Minus-Pol.

Wechselspannung: Bei Betrieb mit Wechselspannung kann es zu leichtem Flackern kommen. Daher empfehlen wir den Betrieb mit dem Viessmann-Powermodul Art.-Nr. 5215 (Abb. 3). Ein Powermodul ist ausreichend für ca. 100 LED-Leuchten oder -Strahler. Verbinden Sie das Anschlusskabel mit der Diode mit der braunen Ausgangsbuchse, das Anschlusskabel mit dem Widerstand mit der roten Anschlussbuchse.

5. Technische Daten

Betriebsspannung:	10 – 16 V AC ~ (mit und ohne 5215 Powermodul)
	14 – 24 V DC =
Stromaufnahme:	13 – 24 V Digitalsignal ca. 10 mA



1. Important information

Please read this manual completely and attentively before using the product for the first time. Keep this manual. It is part of the product.

1.1 Safety instructions



Caution:

Risk of injury!

Due to the detailed reproduction of the original and the intended use, this product can have peaks, edges and breakable parts. For installation tools are required.

Electrical hazard!

Never put the connecting wires into a power socket! Regularly examine the transformer for damage. In case of any damage, do not use the transformer.

Make sure that the power supply is switched off when you mount the device and connect the cables!

Only use VDE/EN tested special model train transformers for the power supply!

The power sources must be protected to prevent the risk of burning cables.

1.2 Using the product for its correct purpose

This product is intended:

- For installation in model train layouts and dioramas.
- For connection to an authorized model train transformer (e. g. item-No. 5200) or a digital command station.
- For operation in dry rooms only.

Using the product for any other purpose is not approved and is considered incorrect. The manufacturer is not responsible for any damage resulting from the improper use of this product.

1.3 Checking the package contents

Check the contents of the package for completeness:

- LED-lamp
- Manual

2. Introduction

This lamp produces the light by SMD-LEDs which is suitable to the lamp model. Low heat build-up and power input. Nearly unlimited lifetime of the LED, so no more change is required.

3. Mounting

- Remove the lamp carefully from the package.
- Check the function before mounting.
- Determine the installation location (e. g. under the roof or ceiling).
- Glue the LED-lamp (fig. 1).
- Direct the cables to the connection point and fix them, if necessary, with glue at the wall/ceiling or at the floor.



Caution:

Resistor and diode at the cables are needed for proper function of the lamp. Never cut them off (fig. 2)! Never cover resistor or diode with insulation material, because they have to be cooled by surrounding air!