

# # 62210 Wasserturm „Rio Grande“ / “Rio Grande” Water Tower

BAUANLEITUNG • INSTRUCTION • INSTRUCTION DE MONTAGE • BOUWBSCHRIJVING

**D** Mit dem Kauf dieses PIKO-Modells haben Sie ein passgenaues und leicht zusammenbaubares Gebäudemodell erworben. Um möglichst viel Spaß beim Bauen zu haben sollen Sie aber dennoch einiges beachten:

- Prüfen Sie den Bausatz auf Vollständigkeit. Sollte trotz sorgfältiger Prüfung durch PIKO ein Bauteil fehlen oder defekt sein, senden Sie diese Bauanleitung mit einem Vermerk zu dem fehlenden Einzelteil an uns. Sie erhalten dann kostenlos ein neues Teil. Bewahren Sie die Adresse auf.
- Die Einzelteile sind erst dann mit einem scharfen Messer vom Spritzling abzutrennen, wenn sie benötigt werden.
- Um ein sauberes Modell zu erhalten, benutzen Sie nur wenig handelsüblichen Plastikklebstoff.
- Entsorgen Sie die Plastikabfälle in die von den Städten und Gemeinden bereitgestellten Kunststoff-Sammelbehälter.

**PS** PIKO kennzeichnet seine Spritzlinge mit dem Recycling-Schriftstempel. Daraus ist zu erkennen, dass PIKO seine Bauteile aus Polystyrol (PS) unter der Codierung 06 herstellt. Der Kunststoff wird nach DIN 6120 eingeordnet.

**GB** In buying this PIKO model you have acquired a precisely fitting building model which is easy to assemble. To make sure that you enjoy your model to the full, we make the following recommendations:

- Check that the kit is complete. If despite all the care taken by PIKO a part should be missing or faulty, please send us this sheet of instructions with a note of the missing part. You will then receive a replacement part free of charge. Please keep the address.
- Use a sharp knife to detach each part from the moulding immediately before you need it.
- Use small amounts of one of the plastic glues on the market to ensure that the final model has a clean appearance.

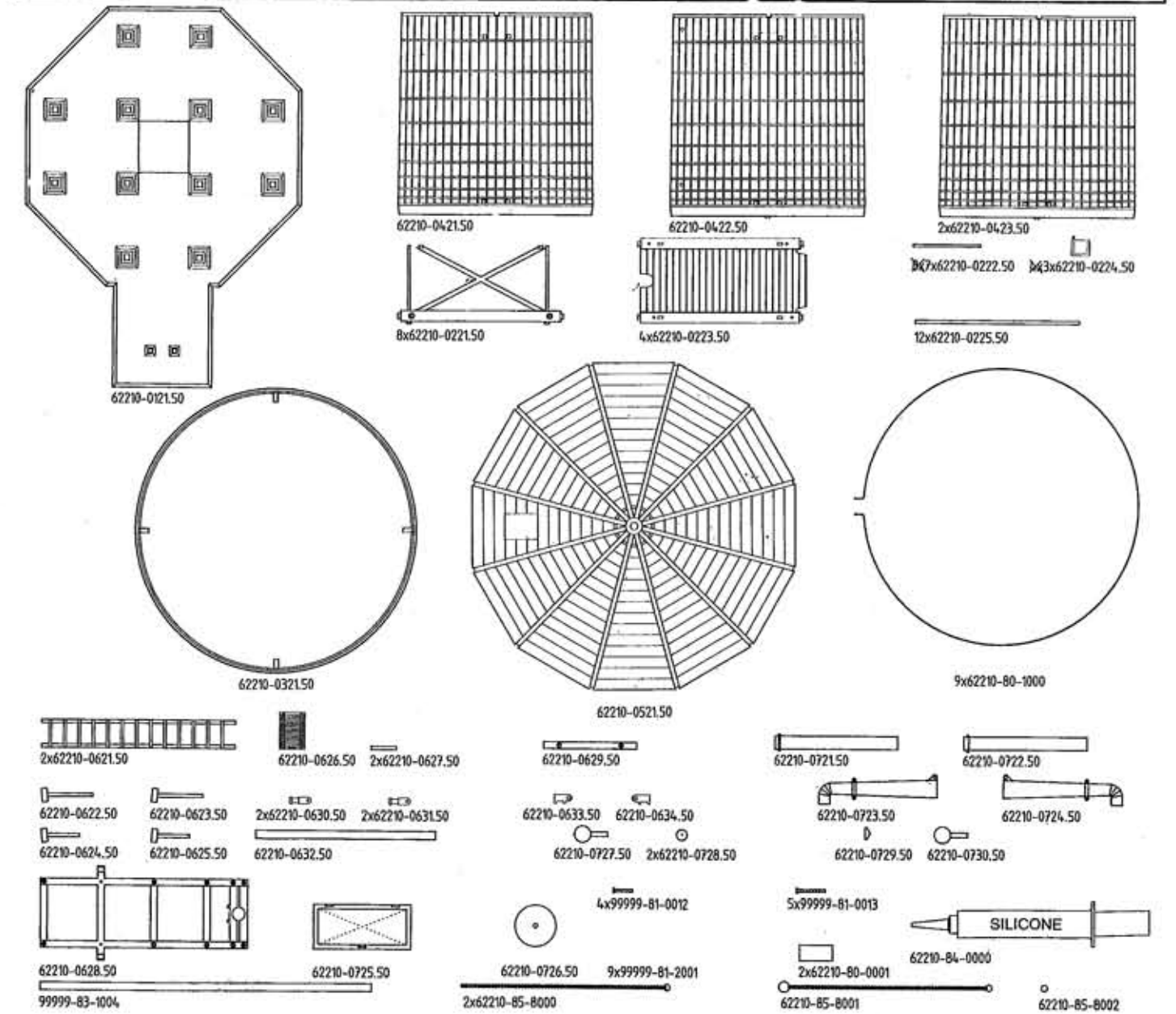
**F** Avec l'achat de cette maquette PIKO, vous avez acquis un bâtiment miniature fidèle et facile à monter. Pour avoir si possible beaucoup de plaisir au montage, vous devez cependant faire attention à:

- Vérifiez la composition de la construction dans son intégralité. S'il devait, malgré la vérification de PIKO, manquer une pièce ou y avoir un défaut, envoyez-nous cette instruction de montage avec une mention de la pièce manquante. Vous obtiendrez alors sans frais une nouvelle pièce. Gardez bien l'adresse.
- Les pièces sont séparées avec un couteau aiguisé si nécessaire.
- Pour obtenir une maquette propre, utilisez seulement en petite quantité de la colle plastique d'usage.

**NL** Met de koop van dit PIKO model heeft U een pastgeer en makkelijk in elkaar te zetten bouwmodel. Om zoveel mogelijk plezier te hebben bij het opbouwen moet U het volgende in acht nemen:

- Kijkt U na of de bouwset compleet is. Mocht ondanks zorgvuldige controle door PIKO toch een onderdeel ontbreken of defect zijn, stuurt U dan deze gebruiksaanwijzing met een aantekening welke onderdeel het betreft naar ons op. U ontvangt dan kosteloos een nieuw onderdeel. Bewaart U wel het adres.
- De individuele onderdelen moet U losmaken met een scherp mes, echter pas als U ze nodig heeft.
- Om een schoon model te krijgen, hoeft U slechts een weinig plaklijm te gebruiken.

PIKO Modellspielwaren GmbH • Lutherstraße 30 • 96505 Sonneberg • Tel. (0 36 75) 89 72 - 0 • Fax (0 36 75) 89 72 50 62210-90-7000



**7**

**GB**  
Silicon Rubber  
Adhesive Sealant

**Instructions**  
1. Surface must be clean dry and free of oil, grease, dirt, moisture and loose materials.  
2. Cut nozzle to equal red size and extrude in uniform bead.  
3. Thick line the base then thin 72 hours.

**Caution**  
Uncured product may irritate eyes, respiratory system and skin. In case of contact with eyes, rinse immediately with plenty of water and seek medical advice. Use only in well ventilated places. Keep out of reach of children.

**F**  
Adhésif Élastomère silicone

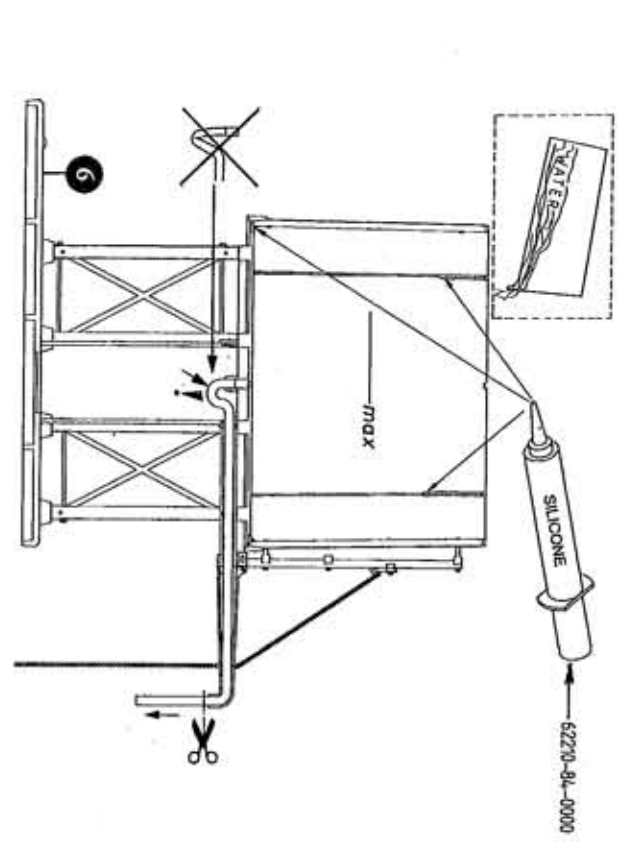
**Mode d'emploi**  
1. Les surfaces doivent être propres, sèches et exemptes de matières grasses, de poussière, de modèles sales ou de tout autre contaminant.  
2. Coupez le buse à la dimension requise et extrudiez en un joint uniforme.  
3. Hors poussière en couche de 90 minutes. Polymérisation complète en moins de 72 heures.

**Précaution**  
Le produit non vulcanisé peut irriter les yeux, les voies respiratoires et la peau. En cas de contact avec les yeux, lavez immédiatement et abondamment avec de l'eau et consultez un spécialiste. Utilisez seulement dans des zones bien ventilées. Conservez hors de la portée des enfants.

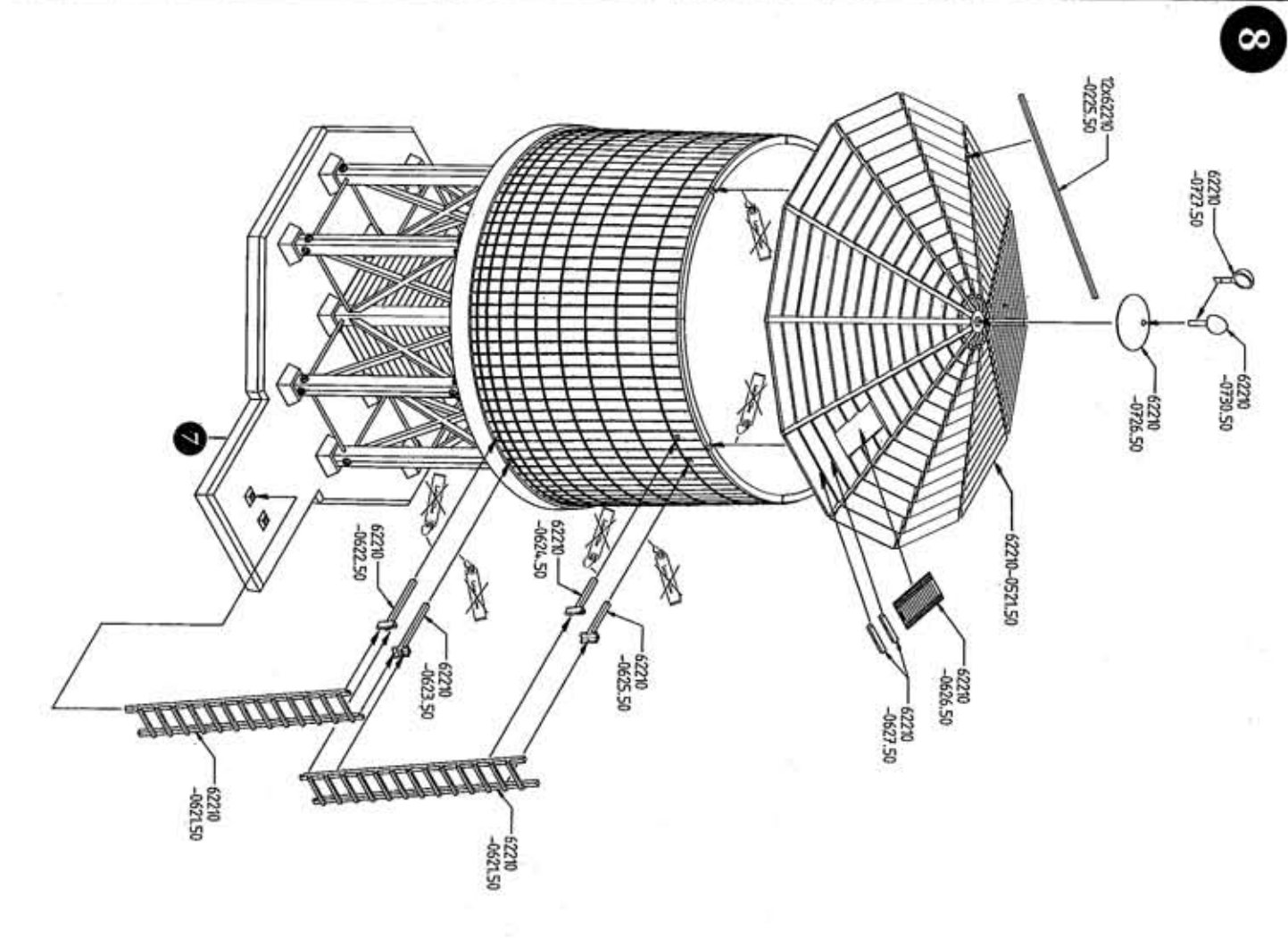
**J**  
Silicon Kautschuk Kleb- und Dichtstoff

**Anleitung**  
1. Untergrund muss sauber, trocken, öl-, fett- und staubfrei sowie frei von losen anhaftenden Bestandteilen sein.  
2. Düse auf gewünschte Breite abschneiden und Material gleichmäßig auftragen.  
3. Oberflächel in max. 90 Minuten klebtauglich, volle Durchhärtung in max. 72 Stunden.

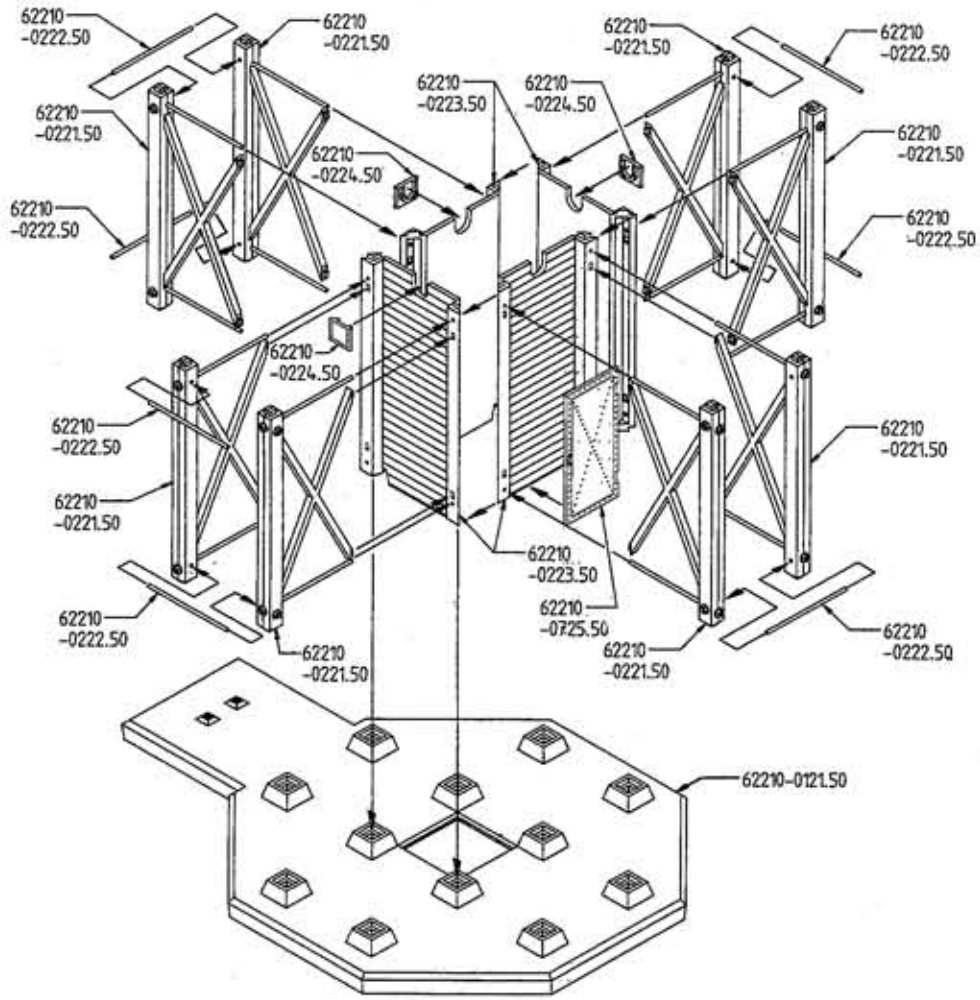
**Voricht**  
Unausgehärtetes Material kann die Augen, Atmungsorgane und die Haut reizen. Bei Berührung mit den Augen gründlich mit Wasser abspülen und Arzt konsultieren. Nur gut gelüfteten Bereichen verwenden. Darf nicht in die Hände von Kindern gelangen.



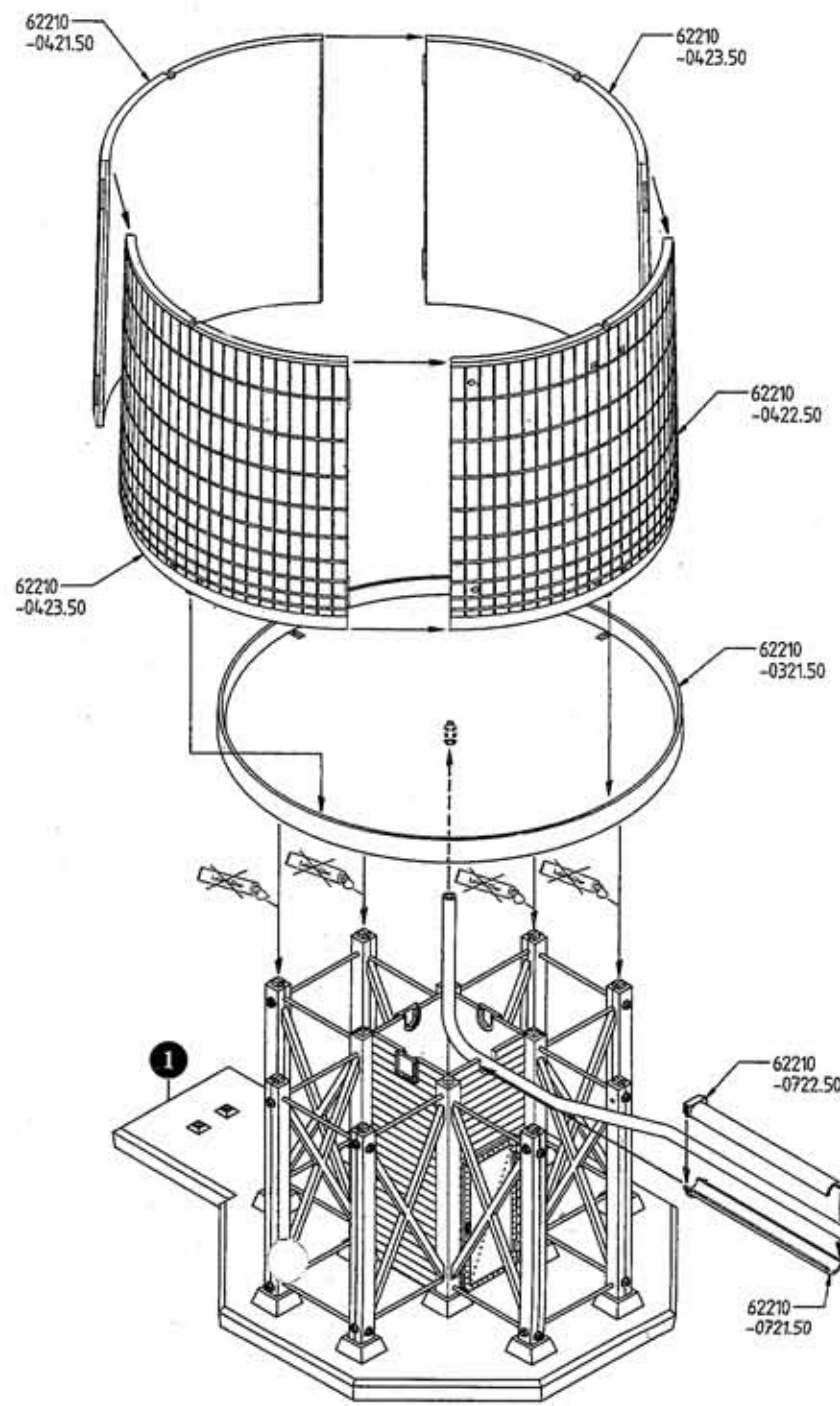
**8**



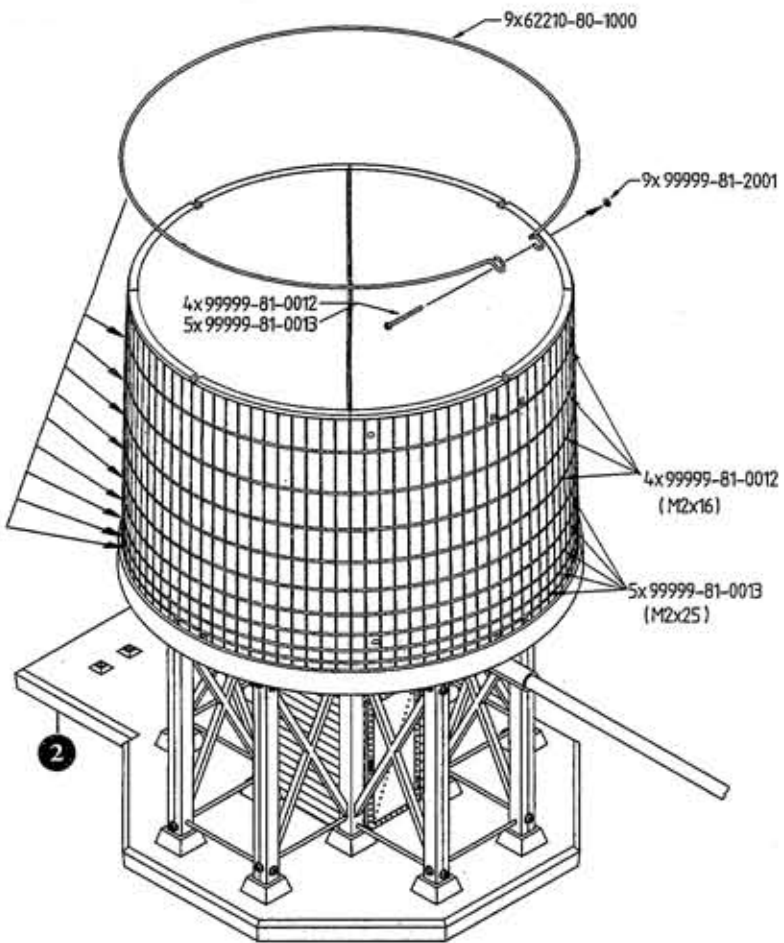
1



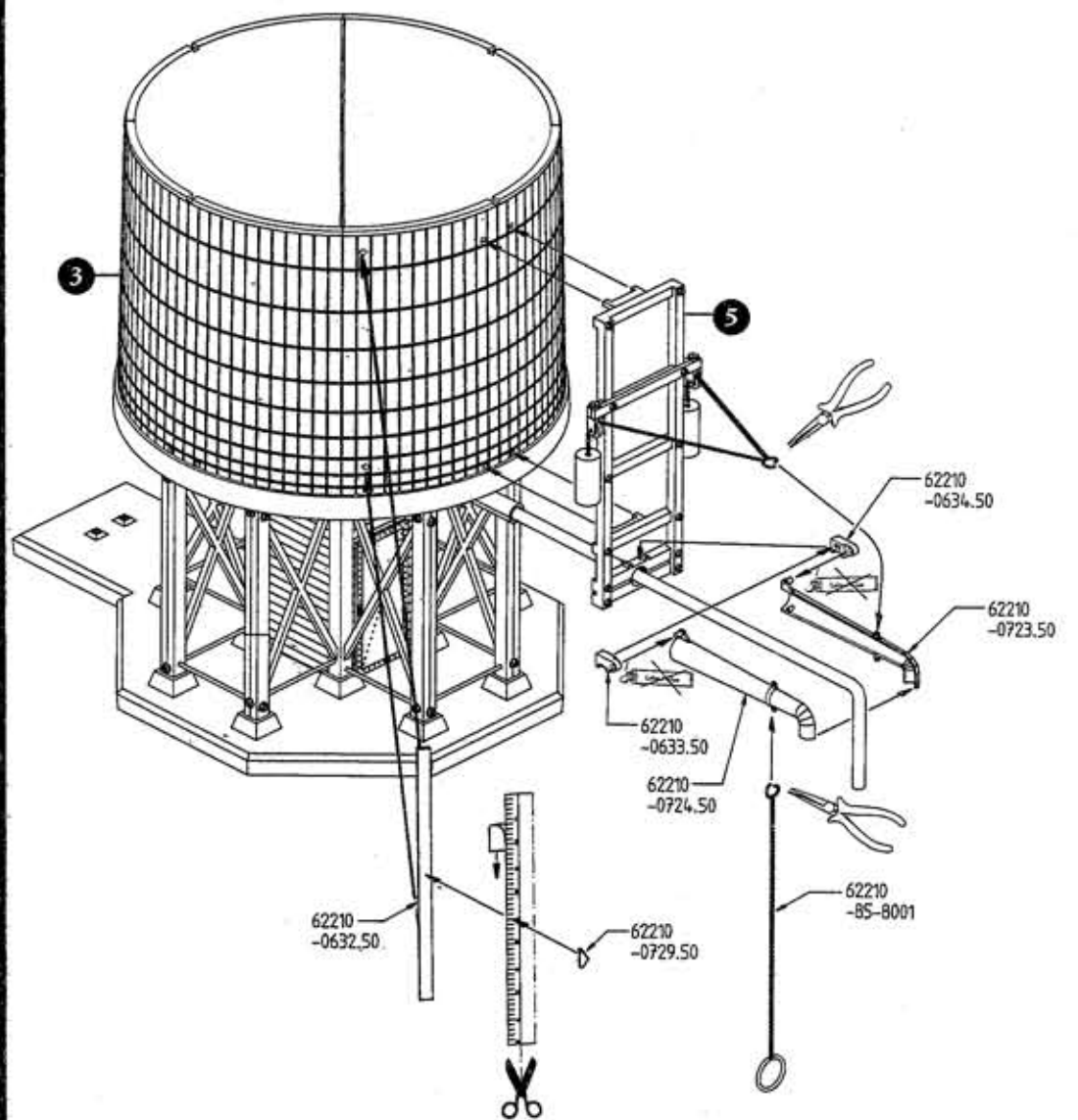
2



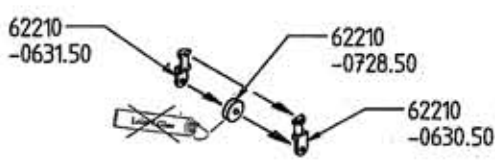
3



6



4 2x



5

