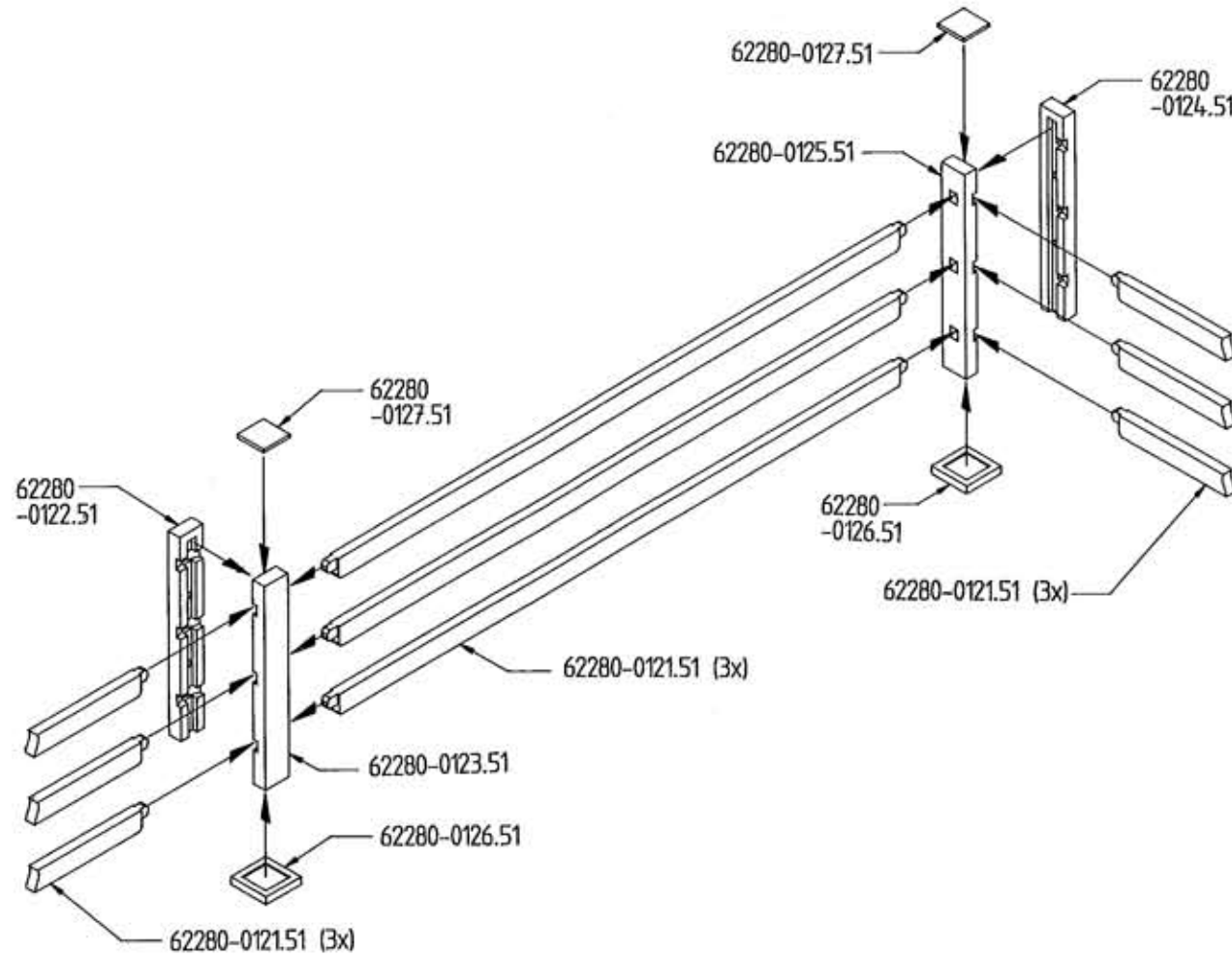


62291 Weißer Zaun / White Wooden Fence

BAUANLEITUNG • INSTRUCTION • 安装说明



D Mit dem Kauf dieses PIKO-Modells haben Sie ein präzises und leicht zusammenbaubares Gebäudemodell erworben. Um möglichst viel Spaß beim Bauen zu haben sollten Sie aber dennoch einiges beachten:

- Prüfen Sie den Bausatz auf Vollständigkeit. Sollte trotz sorgfältiger Prüfung durch PIKO ein Bauteil fehlen oder defekt sein, senden Sie diese Bauanleitung mit einem Vermerk zu dem fehlenden Einzelteil an uns. Sie erhalten dann kostenlos ein neues Teil. Bewahren Sie die Adresse auf.
- Die Einzelteile sind erst dann mit einem scharfen Messer vom Spritzling abzutrennen, wenn sie benötigt werden.
- Um ein sauberes Modell zu erhalten, benutzen Sie nur wenig handelsüblichen Plastikklebstoff.
- Entsorgen Sie die Plastikabfälle in die von den Städten und Gemeinden bereitgestellten Kunststoff-Sammelbehälter.



PIKO kennzeichnet seine Spritzlinge mit dem Recycling-Schriftstempel. Daraus ist zu erkennen, das PIKO keine Bauteile aus Polystyrol (PS) unter der Codierung 06 herstellt. Der Kunststoff wird nach DIN 6120 eingeordnet.

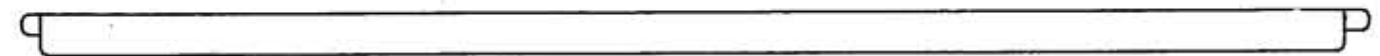
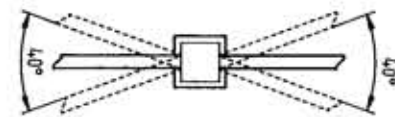
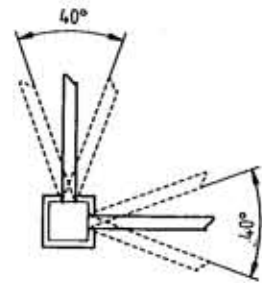
GB In buying this PIKO model you have acquired a precisely fitting building model which is easy to assemble. To make sure that you enjoy your model to the full, we make the following recommendations:

- Check that the kit is complete. If despite all the care taken by PIKO a part should be missing or faulty, please send us this sheet of instructions with a note of the missing part. You will then receive a replacement part free of charge. Please keep the address.
- Use a sharp knife to detach each part from the moulding immediately before you need it.
- Use small amounts of one of the plastic glues on the market to ensure that the final model has a clean appearance.

购买比高模型，您还可以买配套的，安装简易的房屋模型。为了安装您需要注意以下几点：

- 请检查零件的完整性。如果缺少零件或者零件损坏，请您把损坏的零件和相关的批注一起寄还给我们。您将免费得到一个全新的零件。请您保留地址。
- 请在安装前，用锋利的小刀把零件从压铸件拆下。
- 为了保持模型的干净，您可以使用少量的透明胶。
- 请将塑料废物放入由城市和自治市提供的塑料回收袋里。
- 在比高模型的压铸件上显示了可回收的标记。
- 比高零件选用聚苯乙烯作为材料，在编码06 在生产出来的。这个合成材料被归内在 DIN 6120中。

PIKO Modellspielwaren GmbH • Lutherstraße 30 • PF • 96505 Sonneberg • Tel. (0 36 75) 89 72 - 0 • Fax (0 36 75) 89 72 50 62291-90-7000



24x62280-0121.51

