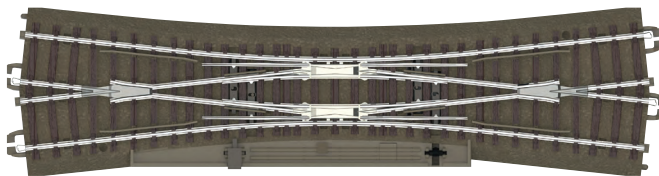


TRIX

H0



Doppel-Kreuzungs-Weiche

Double slip switch

Traversée-jonction double

Dubbele kruiswissel

Doble cruce desvío

Deviatoio inglese doppio

Dubbel korsningsväxel

Dobbelt krydsningssporskifte

62720

Sicherheitshinweise

ACHTUNG! Funktionsbedingte scharfe Kanten und Spitzen.

Wichtige Hinweise

- Die Bedienungsanleitung ist Bestandteil des Produktes und muss deshalb aufbewahrt sowie bei Weitergabe des Produktes mitgegeben werden.
- An den Enden der Doppelkreuzungsweiche werden 4 Gleise 62071 benötigt (nicht in 62720 enthalten).
- Für den digitalen Betrieb sind Weichendecoder 74467 und Weichenlaterne 74477 nachrüstbar.
- Die Weichenlaterne 74477 kann nur mit dem Weichendecoder 74467 verwendet werden.
- Im Analogbetrieb kann die Weichenlaterne 74477 nicht verwendet werden.

Safety Notes

IMPORTANT! This unit has sharp edges and points that are part of its design and function.

Important Notes

- The operating instructions are a component part of this product and must therefore be kept in a safe place and accompany the product when the latter is transferred to a third party.
- Four of number 62071 track are needed at the ends of this double slip switch (not included with the 62720).
- The 74467 turnout decoder for digital operation and the 74477 turnout lantern can be installed on this double slip switch.
- The 74477 turnout lantern can only be used with the 74467 turnout decoder.
- The 74477 turnout lantern cannot be used in analog operation.

Consignes de sécurité

ATTENTION! L'appareil présente des arêtes coupantes.

Indications importantes

- La notice d'utilisation fait partie intégrante du produit ; elle doit donc être conservée et, le cas échéant, transmise avec le produit.
- Aux extrémités de la traversée-jonction-double sont requis 4 éléments de voie réf. 62071 (non fournis avec l'article réf. 62720).
- Pour l'exploitation en mode numérique, l'installation ultérieure du décodeurs d'aiguille réf. 74467 et de la lanterne d'aiguille réf. 74477 est possible.
- La lanterne d'aiguille réf. 74477 ne peut être utilisée qu'avec le décodeur d'aiguille réf. 74467.
- En mode d'exploitation analogique, la lanterne d'aiguille réf. 74477 ne peut être utilisée.

Veiligheidsaanwijzingen

LET OP! Heeft vanwege de functionaliteit scherpe kanten en punten.

Belangrijke aanwijzingen

- De gebruiksaanwijzing is onderdeel van het product en dient derhalve bewaard en met het product meegegeven te worden.
- Aan de uiteinden van de dubbele kruiswissel zijn 4 rails 62071 nodig (niet bij 62720 inbegrepen).
- Voor digitaal bedrijf kunnen wisseldecoder 74467 en wissellantaarn 74477 achteraf worden ingebouwd.
- De wissellantaarn 74477 kan alleen worden gebruikt met de wisseldecoder 74467.
- In analoog bedrijf kan wissellantaarn 74477 niet worden gebruikt.

Advertencias de seguridad

¡ATENCIÓN! El equipo, debido a sus características funcionales, presenta cantos y puntas cortantes.

Notas importantes

- Las instrucciones de empleo forman parte integrante del producto y, por este motivo, deben conservarse y entregarse al nuevo comprador en el caso de venta del producto.
- En los extremos de la traviesa de unión doble se necesitan 4 vías 62071 (no incluidas en 62720).
- Para el funcionamiento digital pueden añadirse decodificadores de agujas 74467 y linternas de desvío 74477.
- La linterna de desvío 74477 sólo puede utilizarse con el decodificador de agujas 74467.
- La linterna de desvío 74477 no puede usarse en el funcionamiento analógico.

Avvertenze di sicurezza

ATTENZIONE! Spigoli e punte acuminati per esigenze funzionali.

Avvertenza importante

- Le istruzioni di impiego costituiscono parte integrante del prodotto e devono pertanto venire conservate, nonché consegnate in dotazione in caso di ulteriore cessione del prodotto.
- Alle estremità del deviatore inglese doppio sono necessari 4 binari 62071 (non contenuti nel 62720).
- Per il funzionamento digitale si possono equipaggiare in seguito un decoder per deviatore 74467 e una lanterna per deviatore 74477.
- La lanterna per deviatore 74477 può essere utilizzata solo con il decoder per deviatore 74467.
- Nel funzionamento analogico la lanterna per deviatore 74477 non può venire impiegata.

Säkerhetsföreskrifter

WARNING! Funktionsbetingade vassa kanter och spetsar.

Viktig information

- Bruksanvisningen tillhör produkten och måste därför sparas och medfölja vid eventuell överlåtelse till tredje person.
- I dubbelkorsväxelns ändar fordras 4 skenor 62071 (medföljer ej 62720).
- Kan i efterhand utrustas för digitaldrift med växeldekoder 74467 och växellykta 74477.
- Växellykta 74477 kan endast användas tillsammans med växeldekoder 74467.
- Vid analog drift kan växellykta 74477 ej användas.

Sikkerhedshenvisninger

PAS PÅ! Af funktionsmæssige årsager er der skarpe kanter og spidser.

Vigtige henvisninger

- Brugsvejledningen er en bestanddel af produktet og skal derfor opbevares. Gives produktet videre, så skal vejledningen følge med.
- For enderne af det dobbelte krydsningssporskifte er der brug for 4 62071 spor (ikke indeholdt i 62720).
- Til den digitale drift kan der opgraderes med sporskiftedekoder 74467 og sporskiftelygte 74477.
- Sporskiftelygte 74477 kan kun bruges sammen med sporskiftedekoderen 74467.
- I analog drift kan sporskiftelygten 74477 ikke anvendes.

Handschalthebel und Elektroantrieb serienmäßig

Delivered from the factory with manual hand lever and electric mechanism

Levier de commande et moteur électrique montés de série

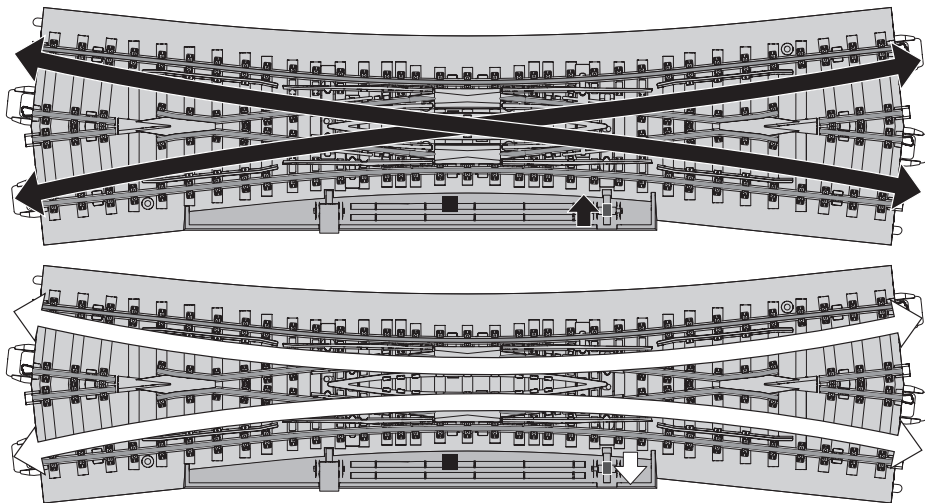
Standaard handbediening en elektrische aandrijving

Palanca manual y motor eléctrico de serie

Leva di commutazione manuale ed azionamento elettromagnetico montati di serie

Är försedda med handspak och el-driving från fabriken

Håndbetjening og elektrisk drev seriemæssigt indbygget



Konventioneller Betrieb:

Anschluss mit Stellpult
LED-Anzeige nur bei 72710

Conventional operation:

Connection to a control box
LED indicator only with 72710

Exploitation conventionnelle:

connexion au pupitre de commande.
Affichage DEL uniquement sur le
modèle 72710

Traditioneel bedrijf:

aansluiting met seinschakelaar
LED-indicatie alleen bij 72710

Funcionamiento convencional:

conexión con cuadro de mando
Señalización LED solamente con 72710

Funzionamento tradizionale:

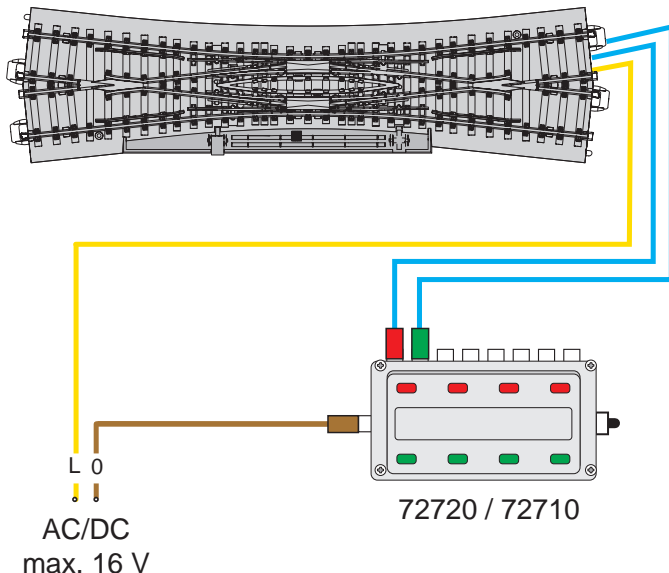
collegamento con il quadro di comando
Indicazione con LED solo nel
caso del 72710

Konventionell drift:

anslutning med ställpult
LED-indikering endast på 72710

Konventionel drift:

Tilslutning med kontrolpult
LED-display kun ved 72710



An den Enden der Doppelkreuzungsweiche werden 4 Gleise 62071 benötigt (nicht in 62720 enthalten). 2 passende Böschungskeile E523250 liegen bei.

Four of number 62071 track are needed at the ends of this double slip switch (not included with the 62720). Two E523250 roadbed fill-in pieces to go with this double slip switch are included with it.

Aux extrémités de la traversée-jonction-double sont requis 4 éléments de voie réf. 62071 (non fournis avec l'article réf. 62720). 2 éléments de talus adaptés E523250 sont fournis.

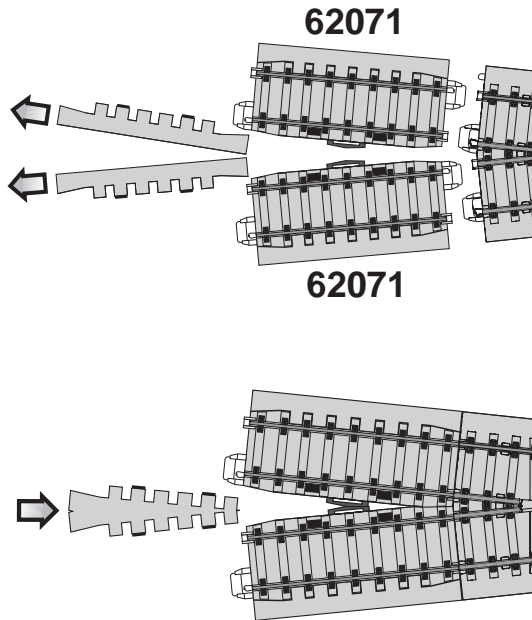
Aan de uiteinden van de dubbele kruiswissel zijn 4 rails 62071 nodig (niet bij 62720 inbegrepen). 2 passende taludwigen E523250 worden meegeleverd.

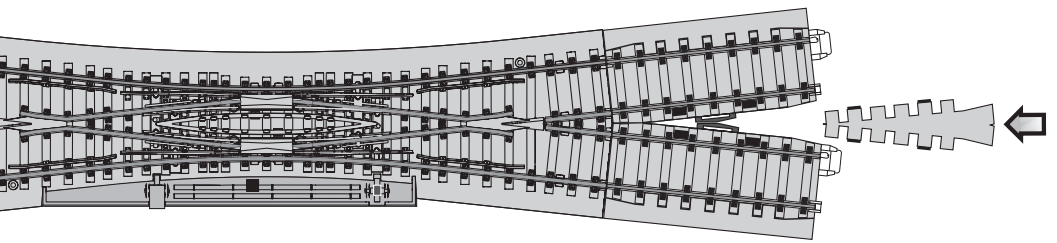
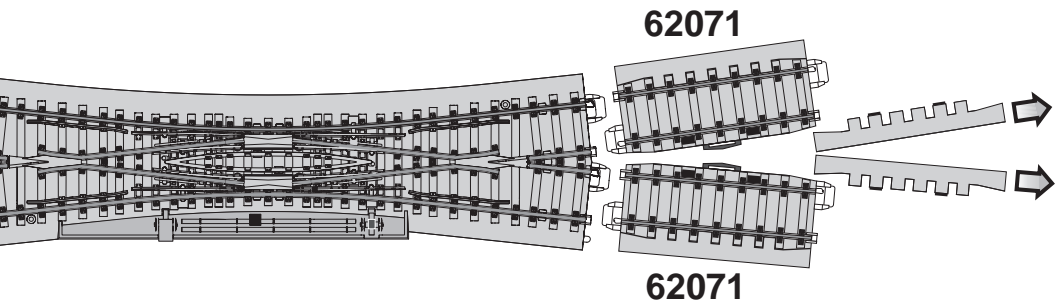
En los extremos de la traviesa de unión doble se necesitan 4 vías 62071 (no incluidas en 62720). Se incluyen 2 cuñas de terraplén E523250 a juego.

Alle estremità del deviatoio inglese doppio sono necessari 4 binari 62071 (non contenuti nel 62720). Sono acclusi due 2 adatti cunei per scarpata E523250 liegen bei.

I dubbelkorsväxelns ändrar fordras 4 skenor 62071 (medföljer ej 62720). 2 passande banvallsdelar E523250 medföljer.

For enderne af det dobbelte krydsningssporskifte er der brug for 4 62071 spor (ikke indeholdt i 62720). 2 passende skråningskiler E523250 følger med.







Points de collecte sur www.quefairedemesdechets.fr

Gebr. Märklin & Cie. GmbH
Stuttgarter Straße 55 - 57
73033 Göppingen
Germany
www.trix.de / service@maerklin.de

www.maerklin.com/en/imprint.html

373828/0924/Sc1Ef
Änderungen vorbehalten
© Gebr. Märklin & Cie. GmbH