

## 63407 Romantik-Hotel "Schönblick" N

*Romantic Hotel "Schönblick" N - Hôtel de charme "Schönblick" N  
Hotel romántico "Schönblick" N - Romantisch hotel "Schönblick" N*

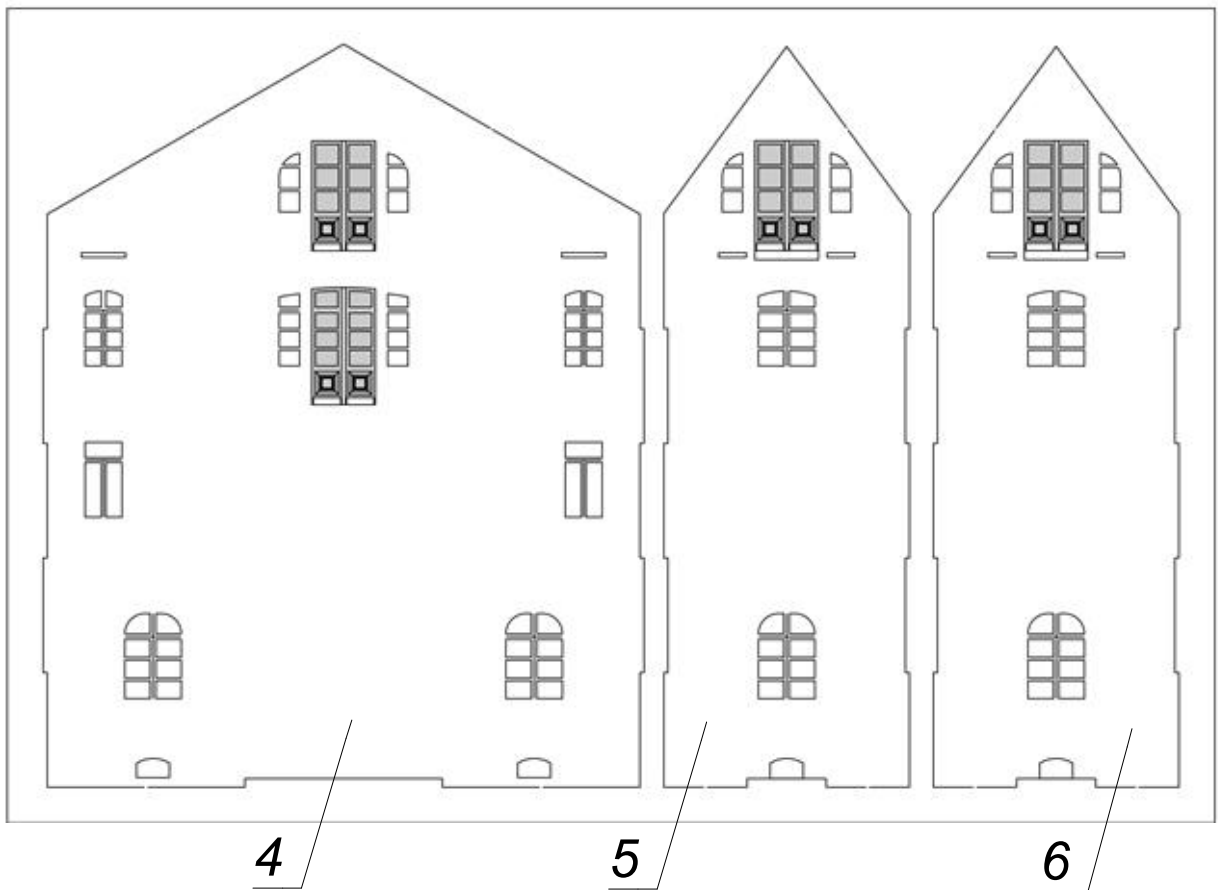
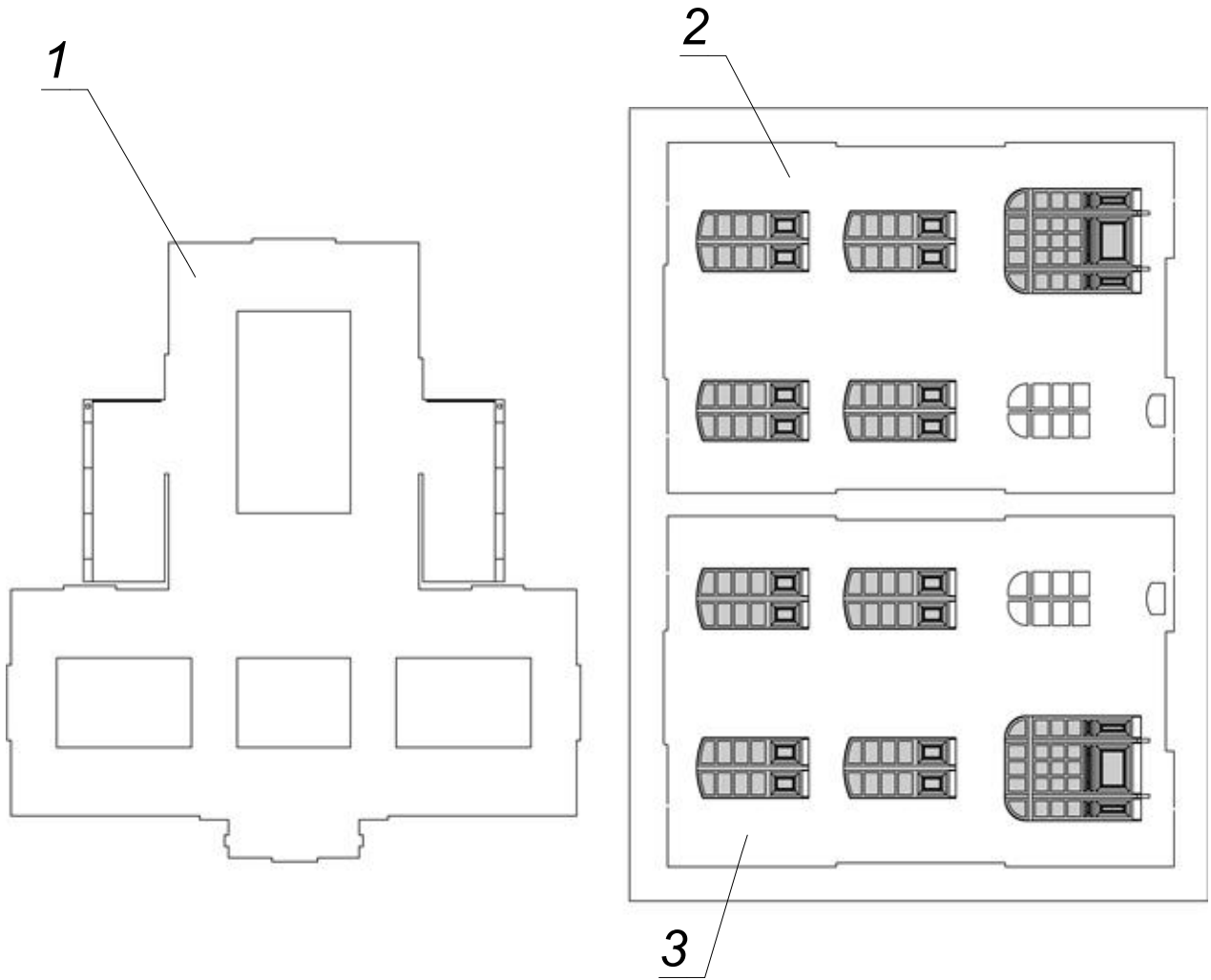


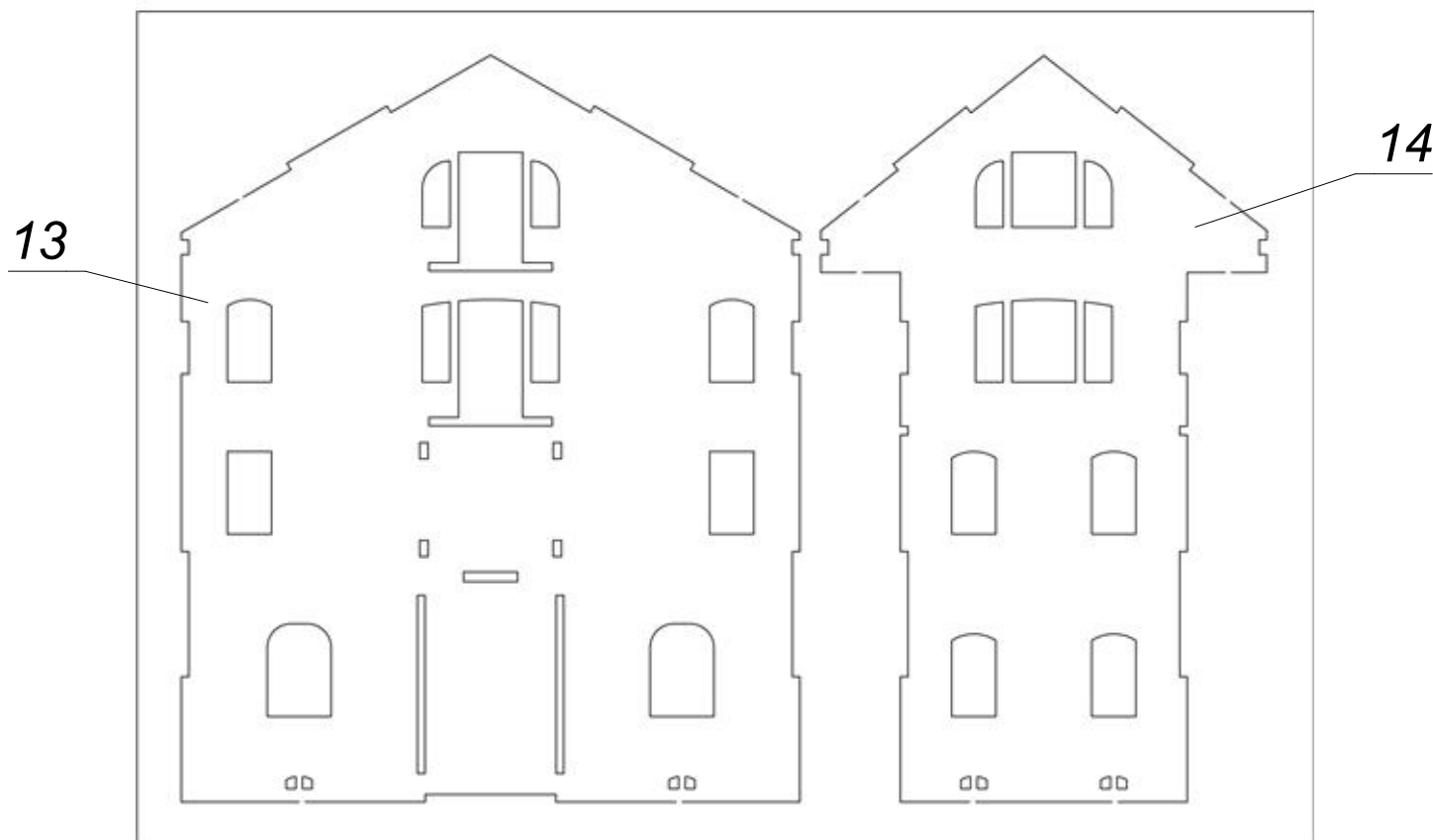
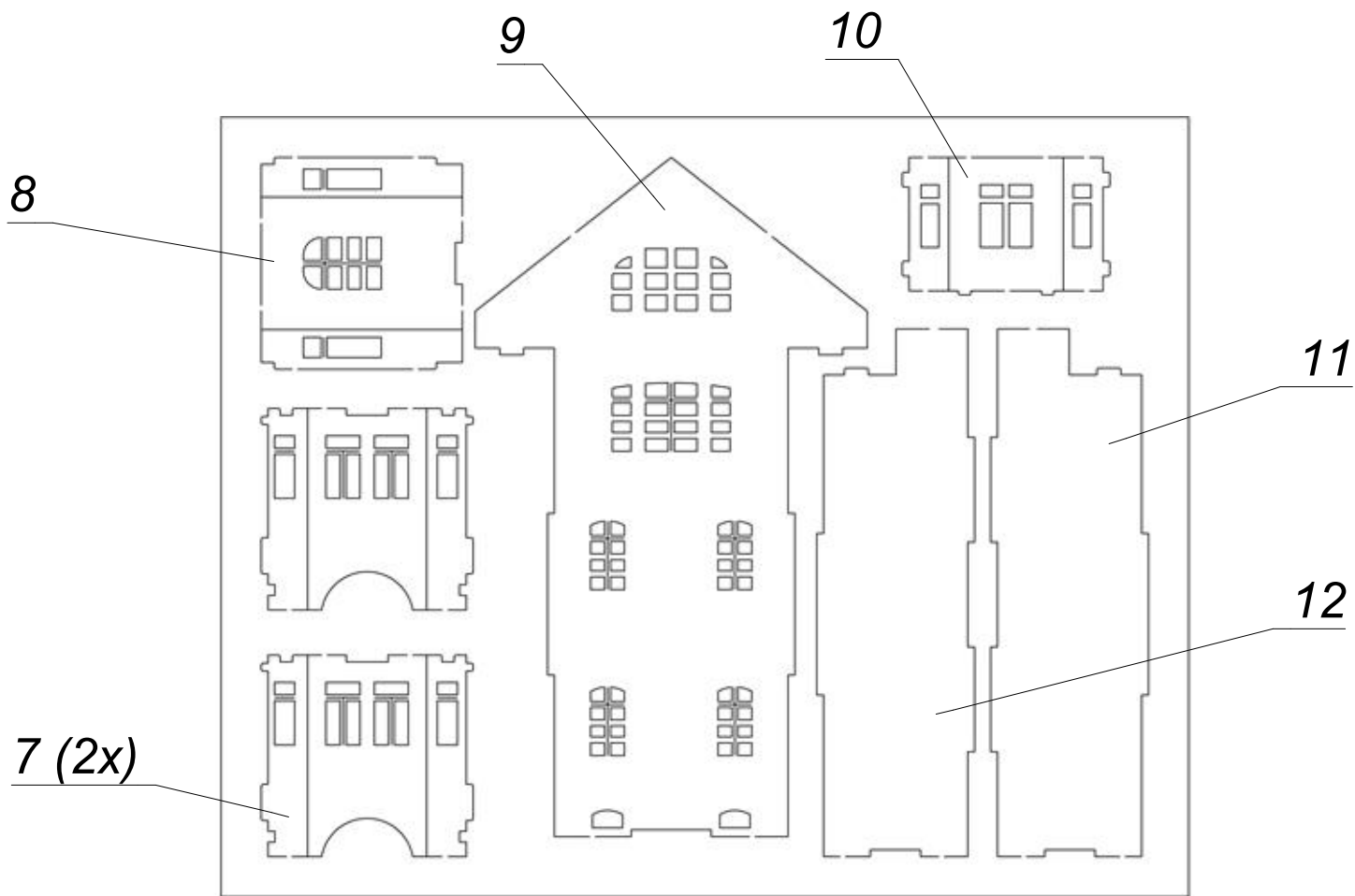
*Anleitung 1 von 2*

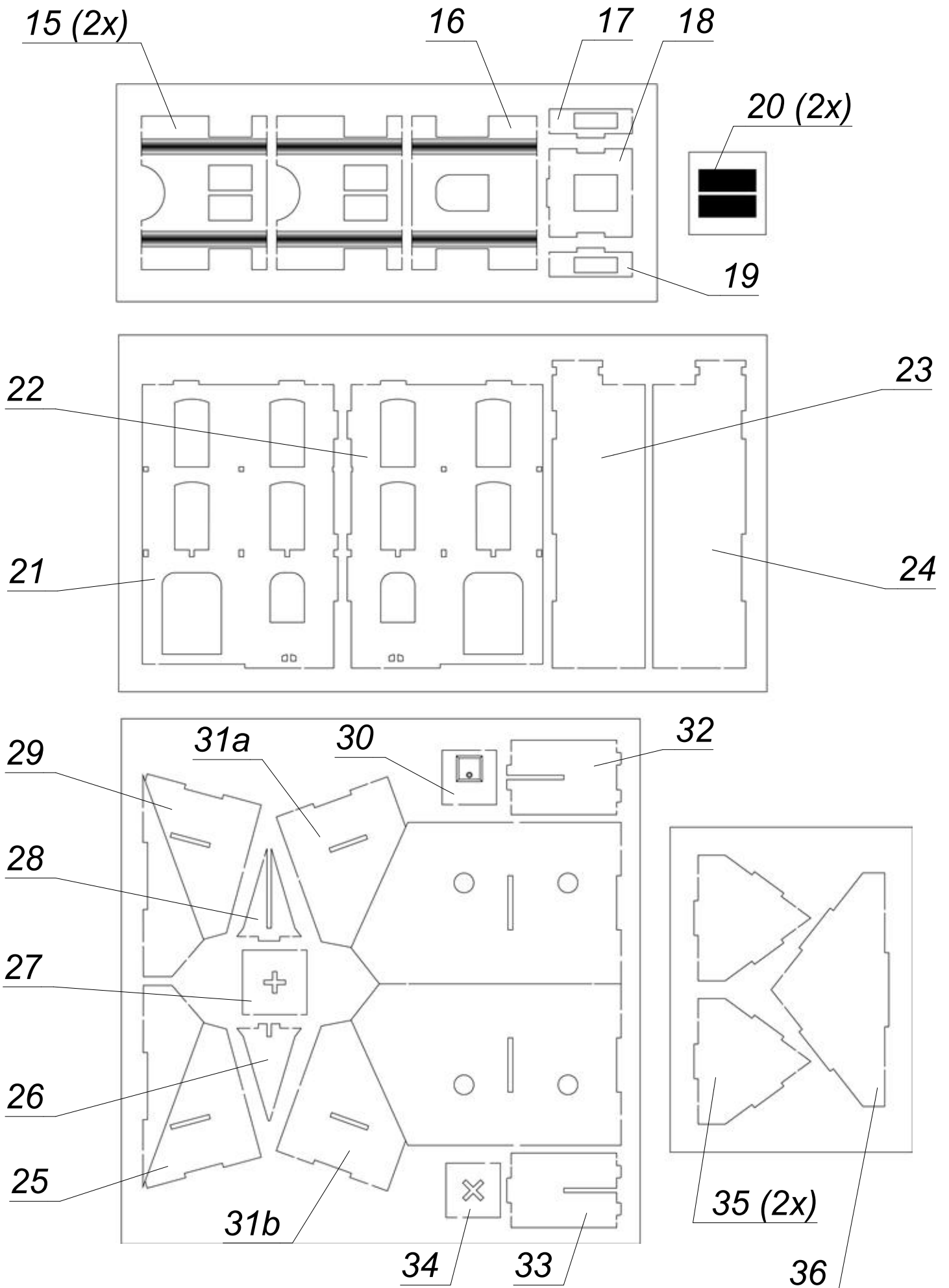
*-----  
instruction 1 of 2*

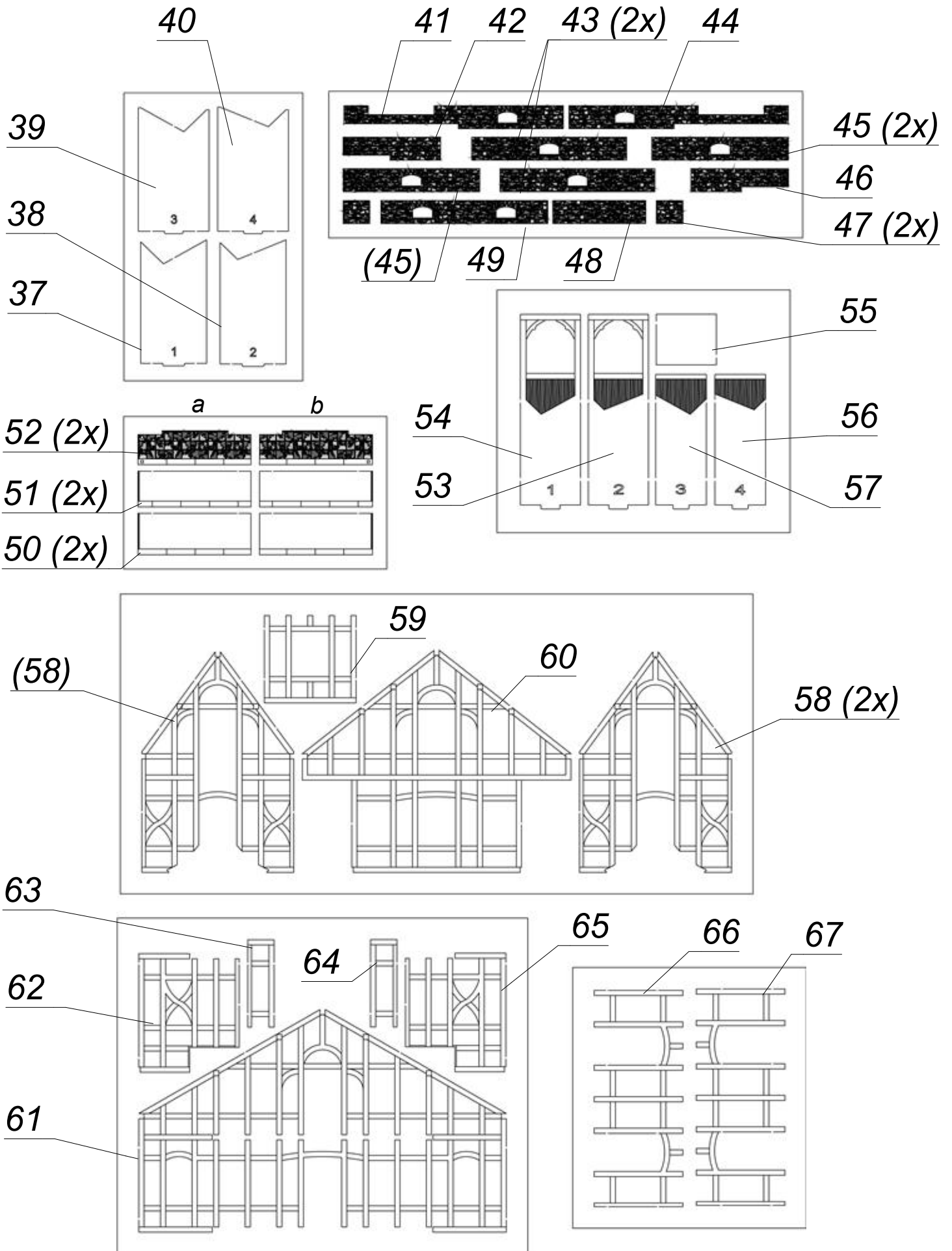
*Dieses Gebäude besteht aus sehr vielen Einzelteilen.  
Bitte trennen Sie die Teile erst dann aus der Platte wenn  
der jeweilige Arbeitsschritt erreicht ist.  
Eine handschriftliche Nummerierung am Plattenrand kann  
sehr hilfreich sein.*

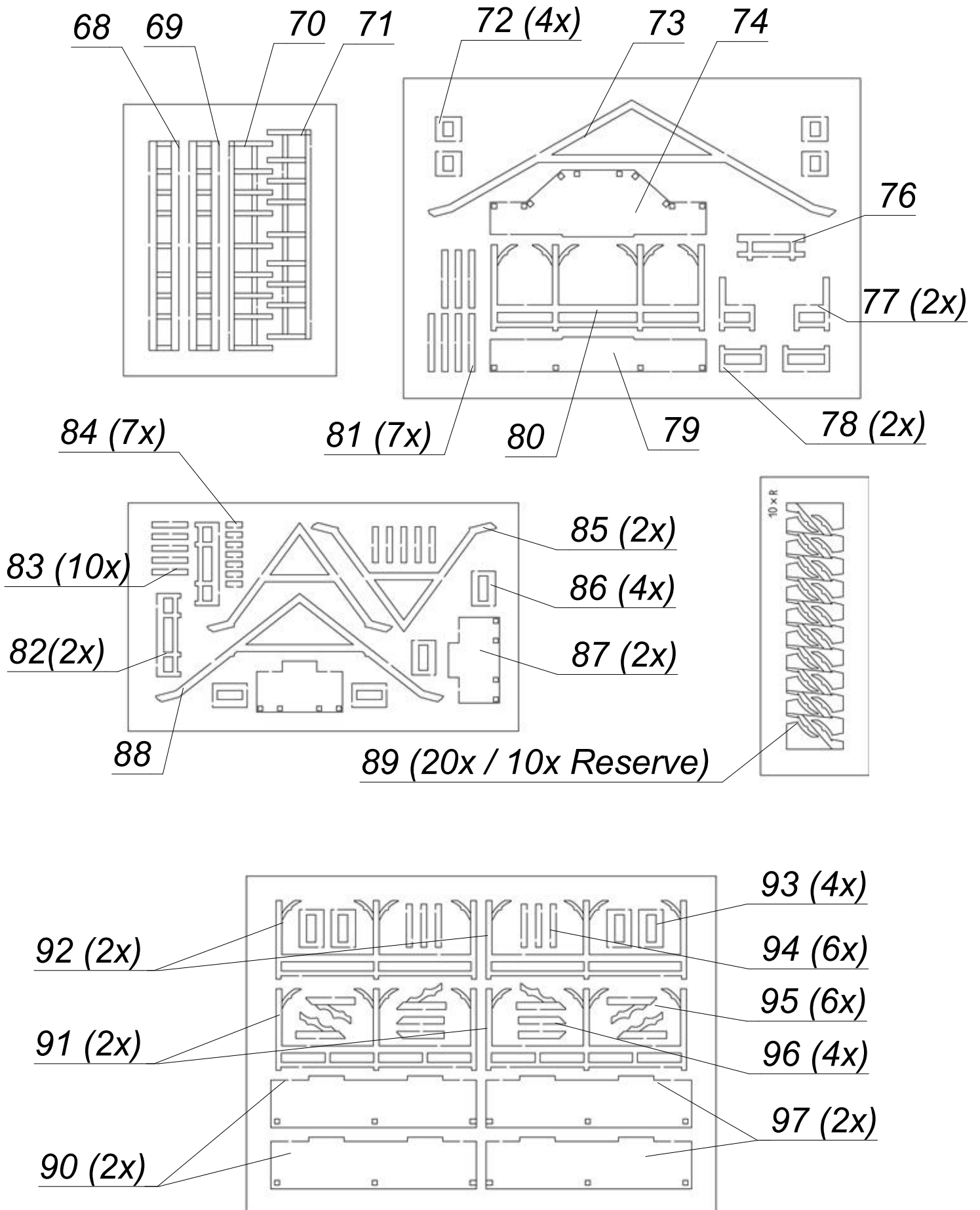
*This building consists of a large number of single parts.  
Please do not rip the parts out of the plate before you  
need them for the next assembly step.  
It can be very useful to number the plates on the edges.*







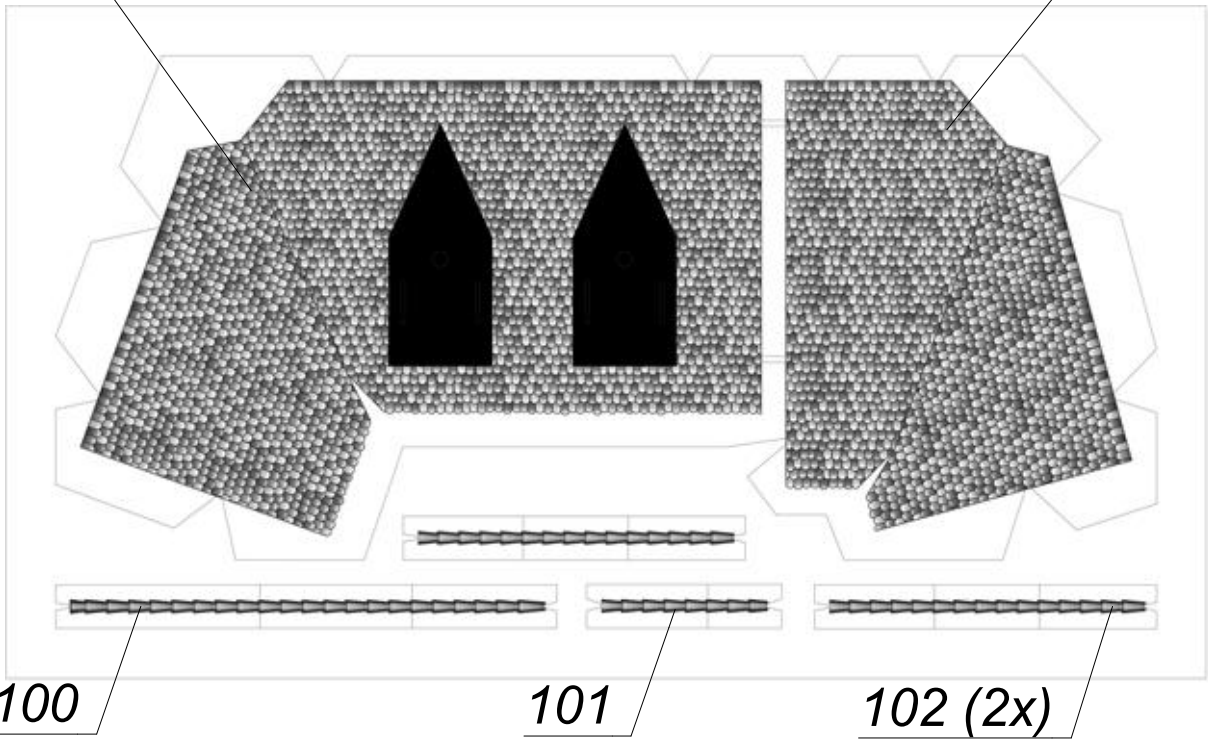




Teil 75 nicht vorhanden.  
Part 75 not defined.

98

99



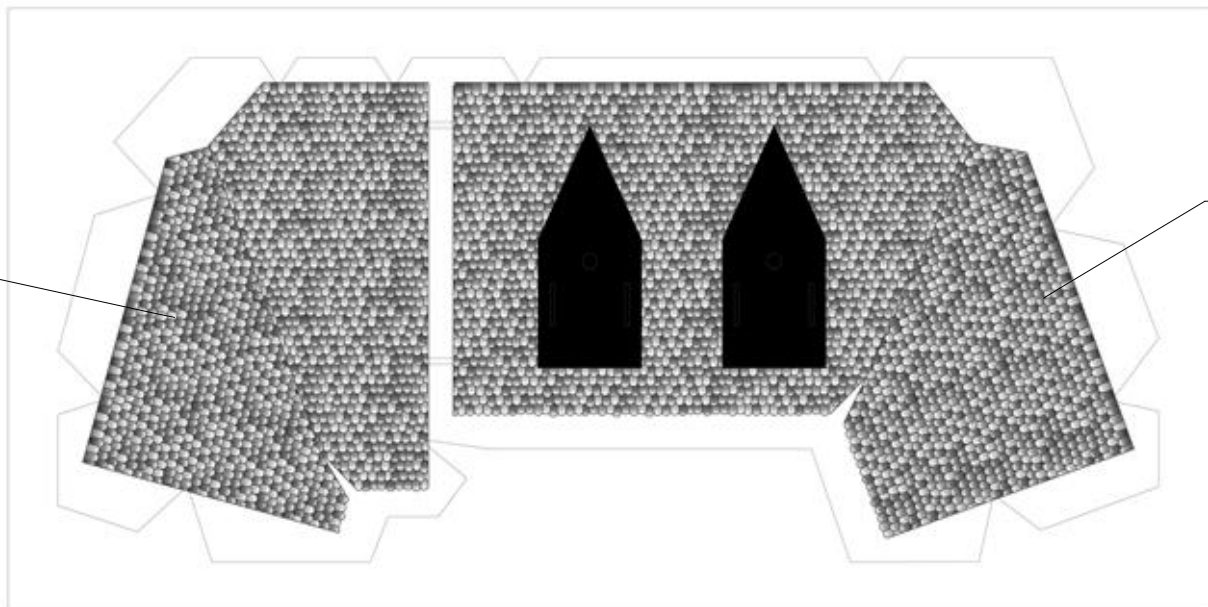
100

101

102 (2x)

103

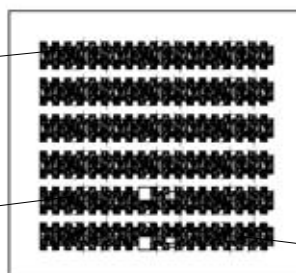
104



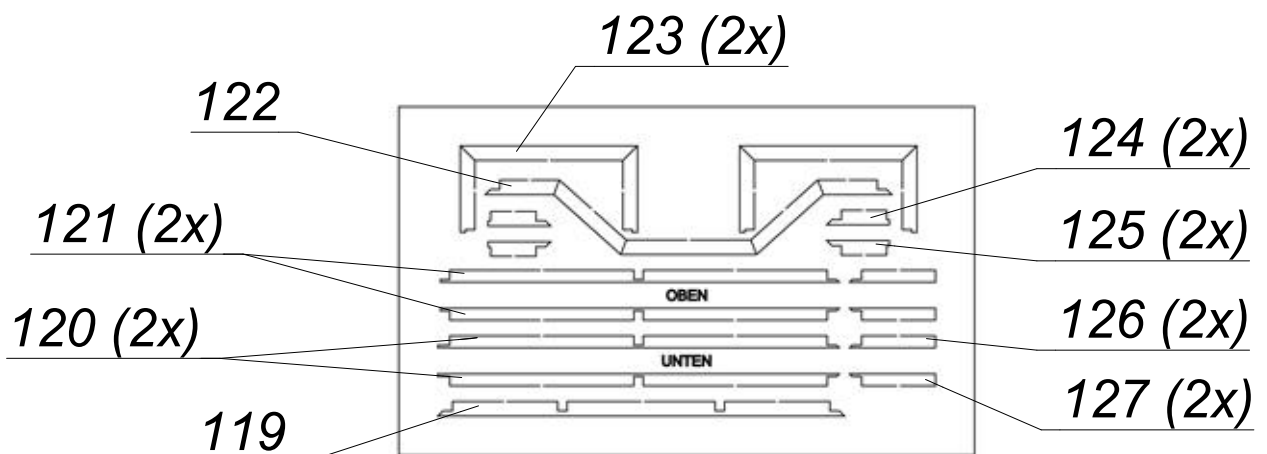
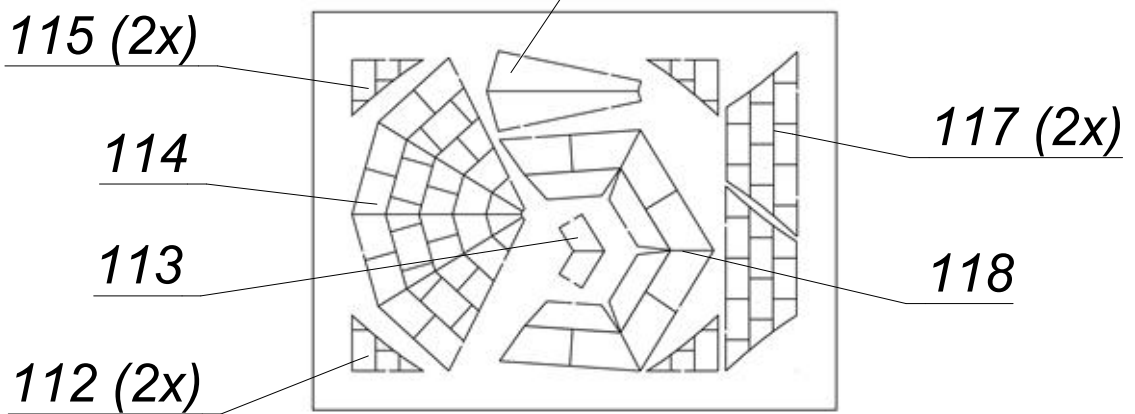
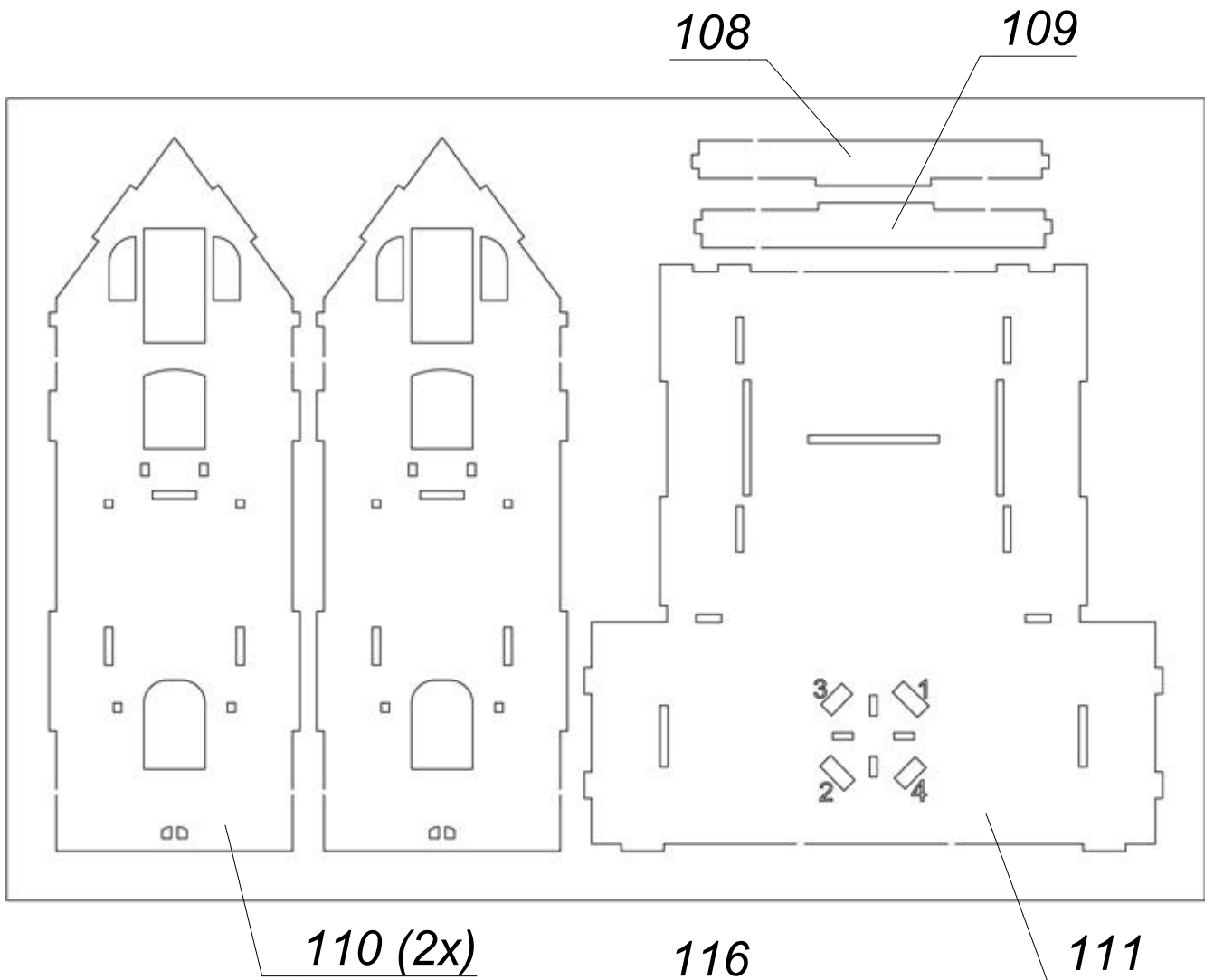
105 (4x)

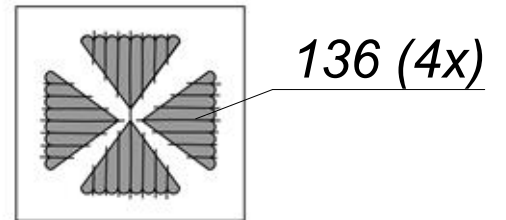
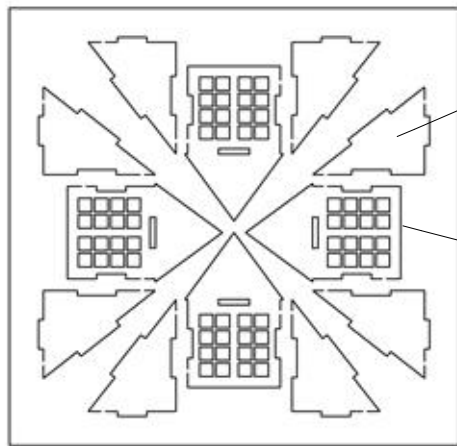
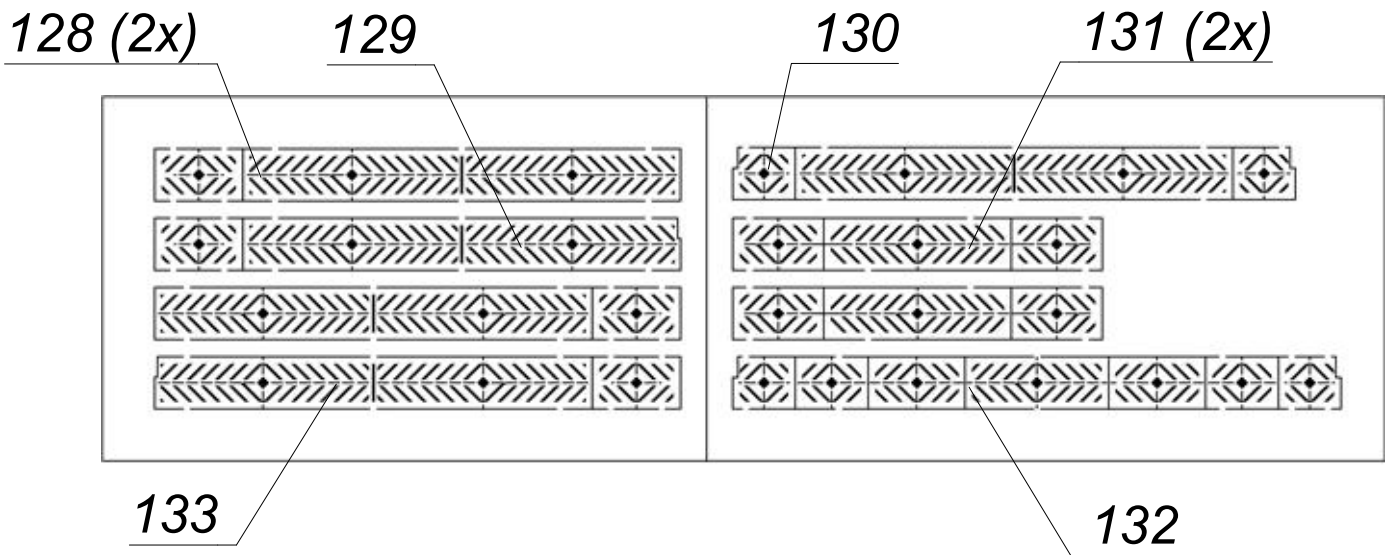
106

107

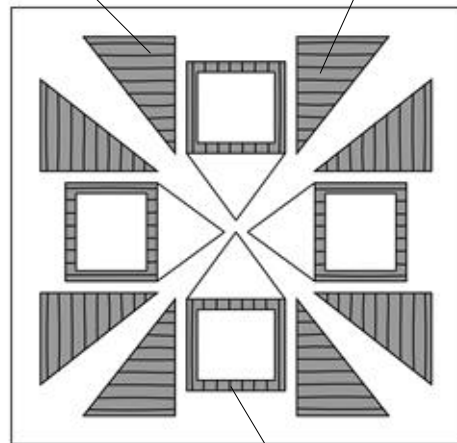




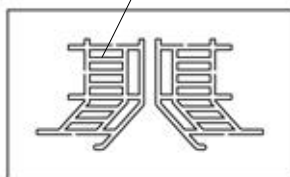




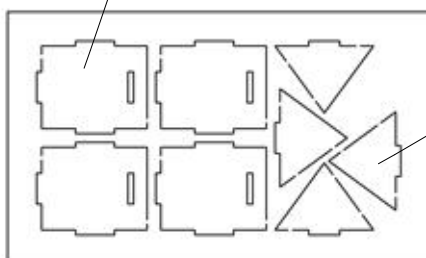
138 (4x) 139 (4x)



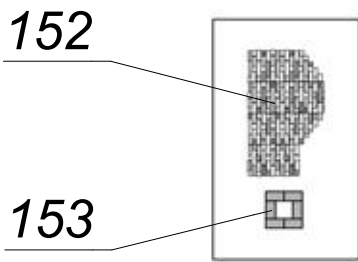
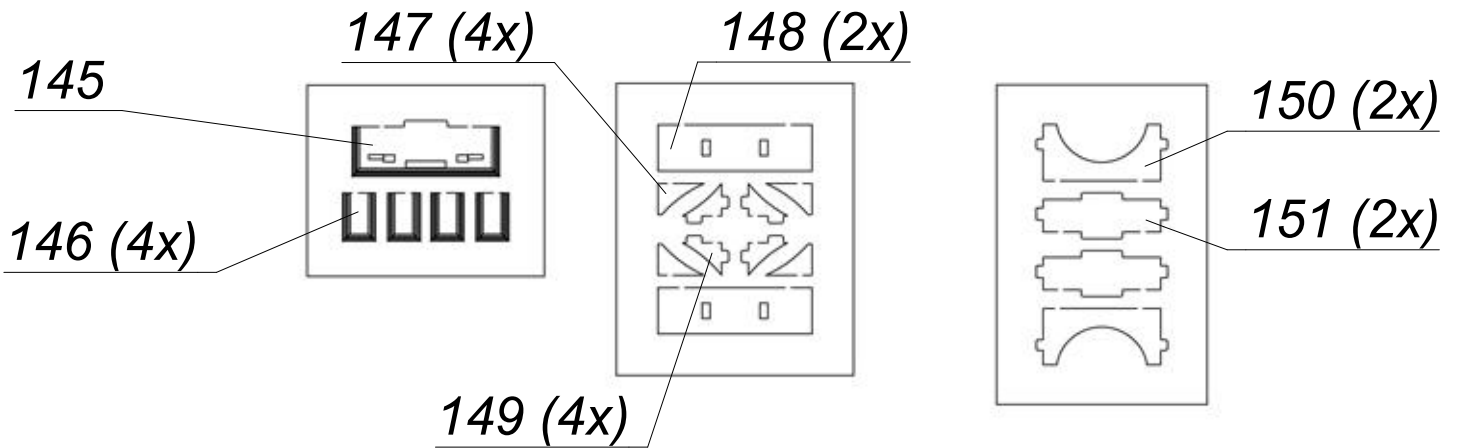
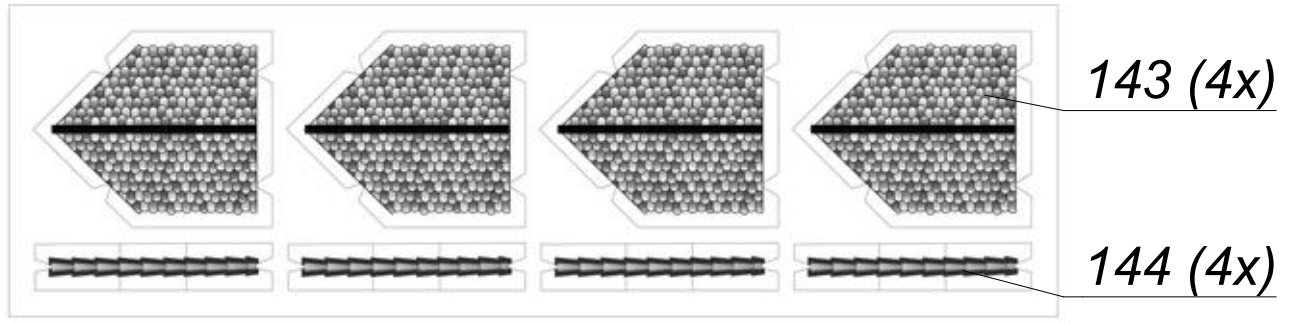
137 (2x)



141 (4x)



142 (4x)



**D**

**M**

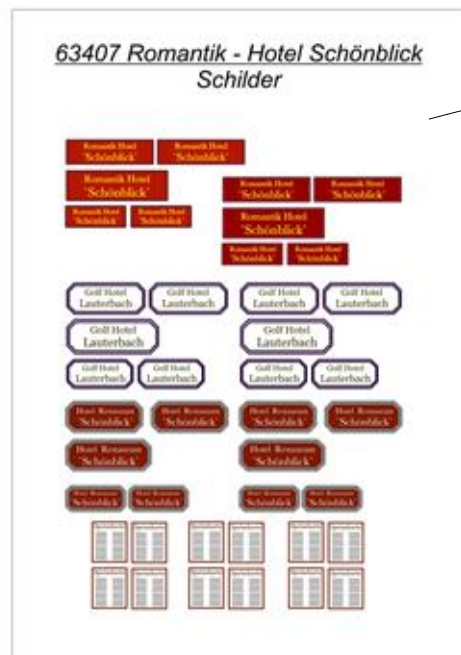
**G**

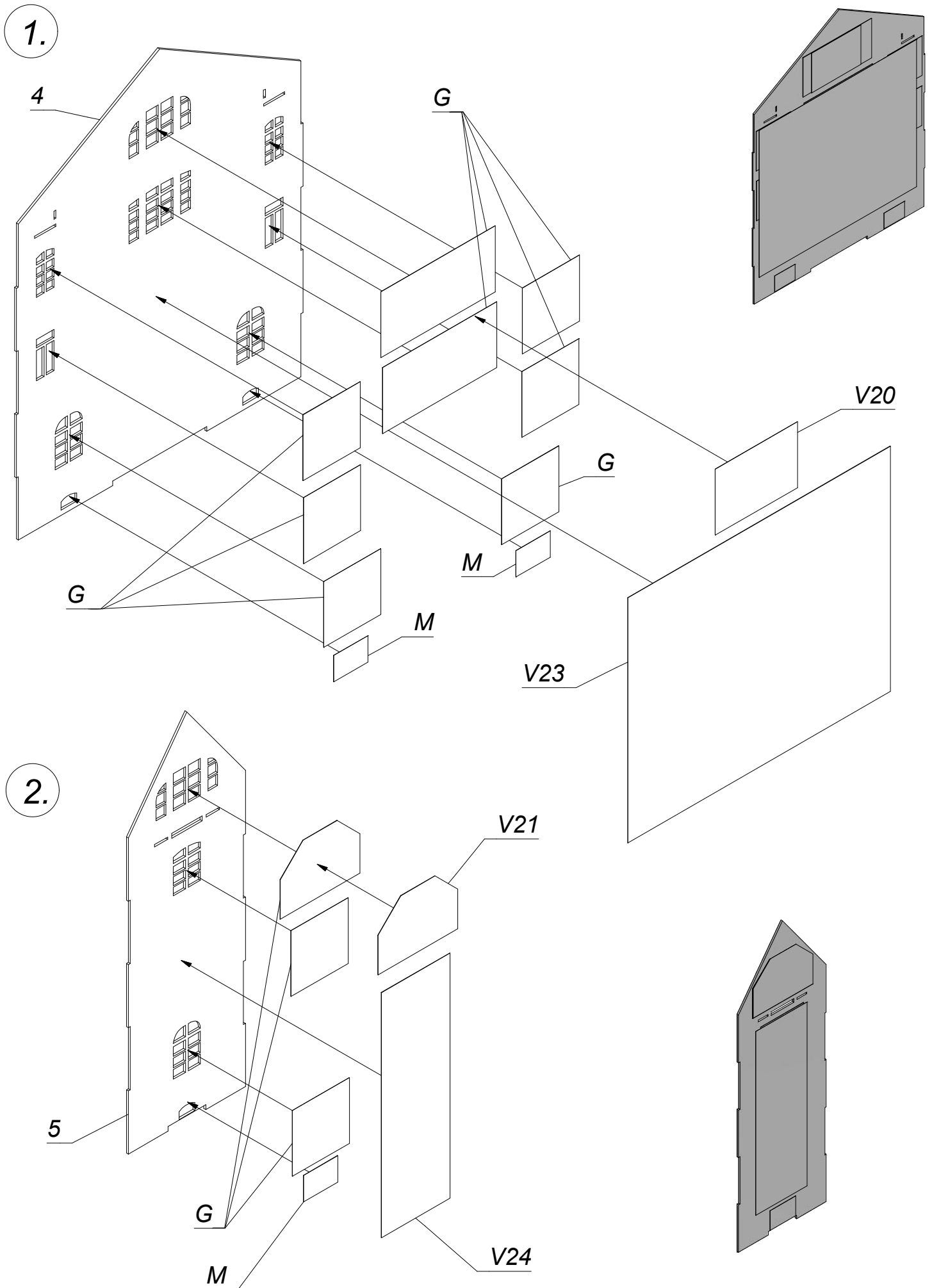
**V**



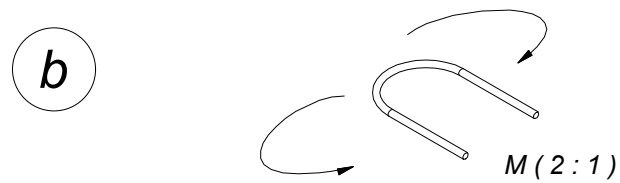
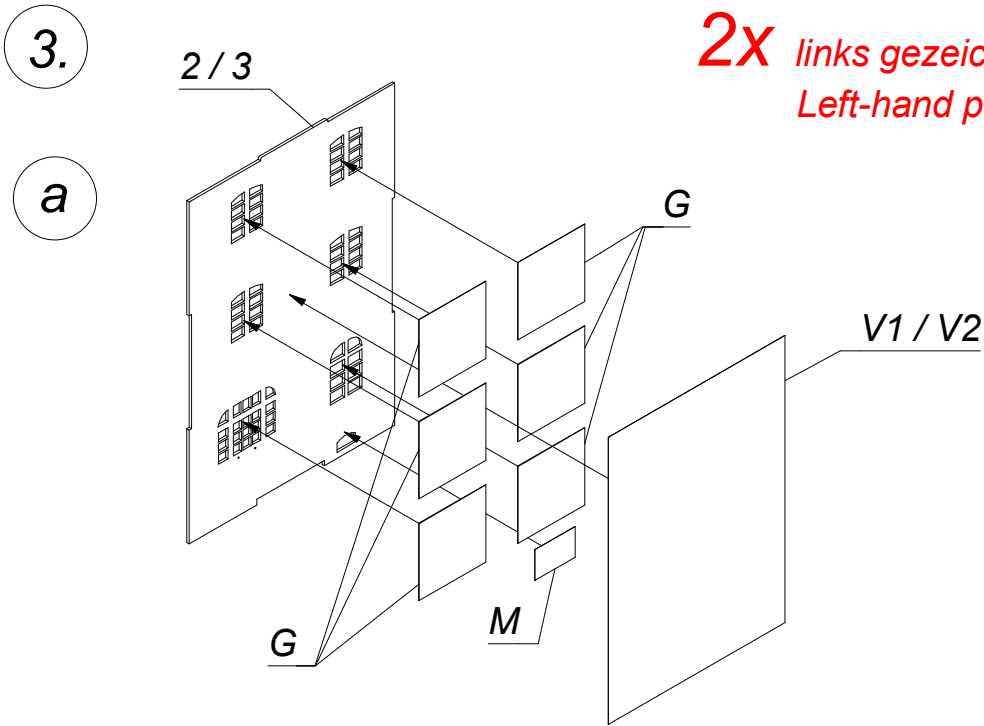
**63407 Romantik - Hotel Schönblick  
Schilder**

**S**



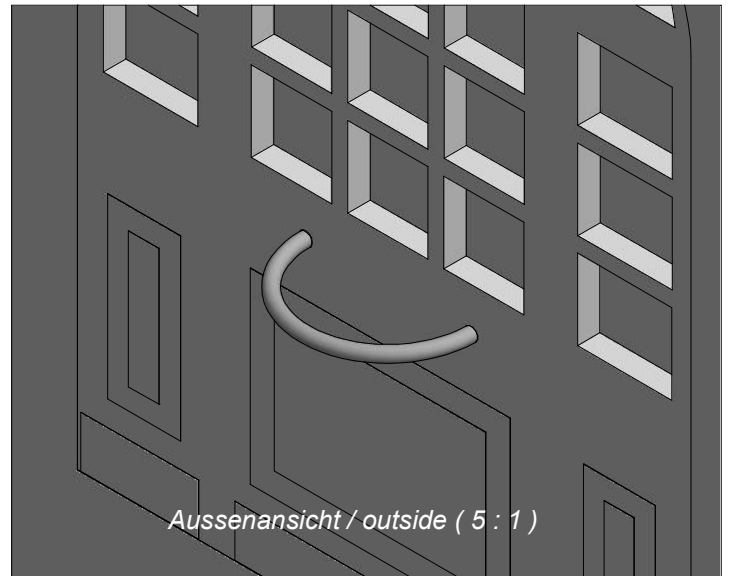


**2x** links gezeichnet / rechts spiegelbildlich  
Left-hand painted / right-hand inversely



**Draht von hinten nach vorn  
in Schlaufen durch die bestehenden Löcher ziehen.  
Ggf. mit einer Nadel die Folie durchstechen.**

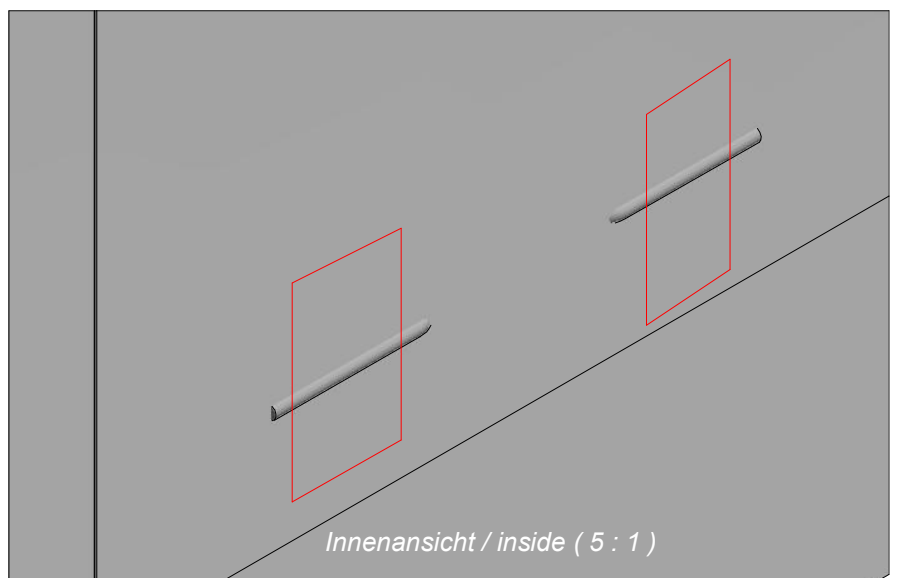
**Pull the wire through the existing holes as loops.  
If necessary pierce the film with a needle.**



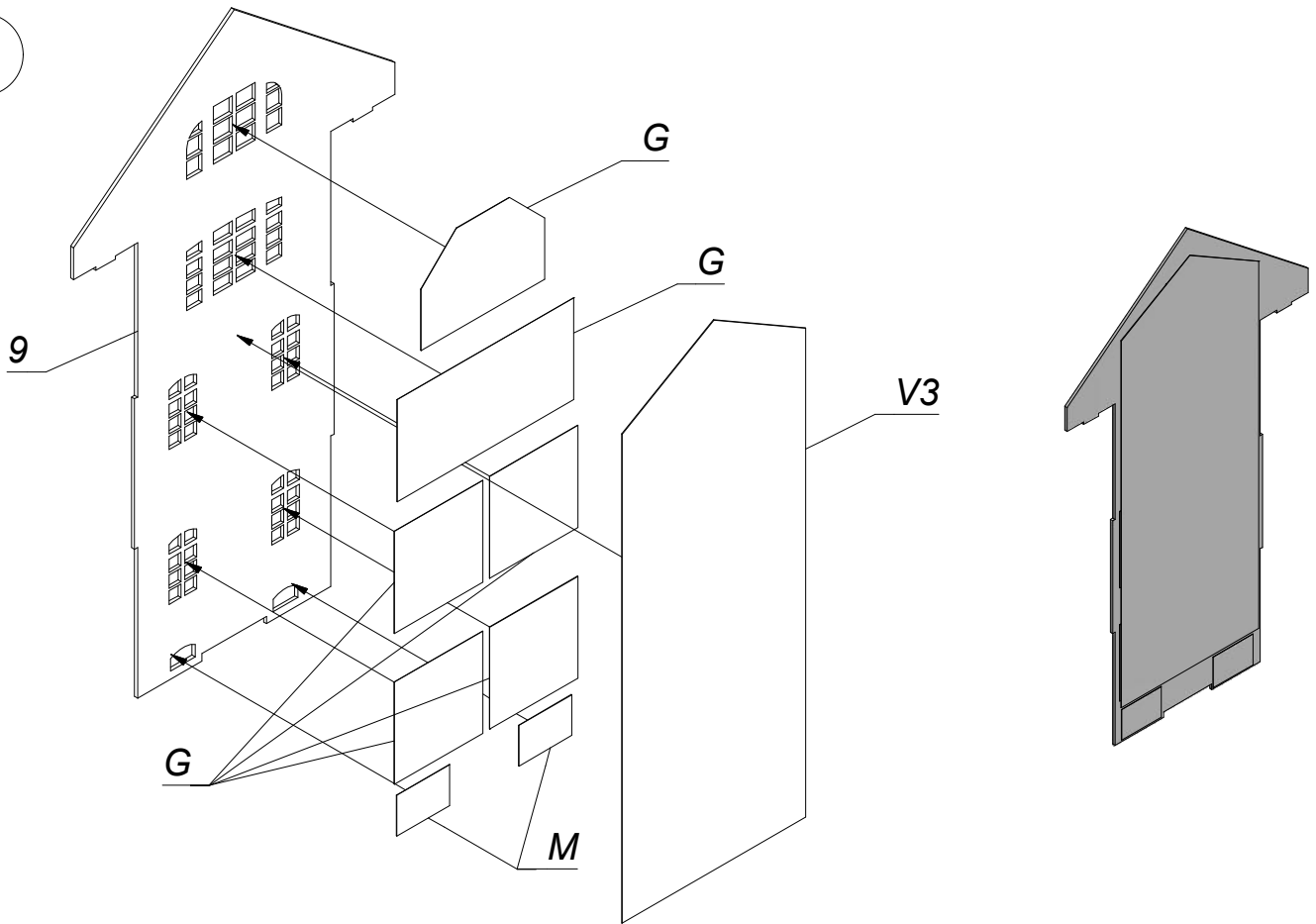
c

**TIPP:  
Mit Klebestreifen fixieren!**

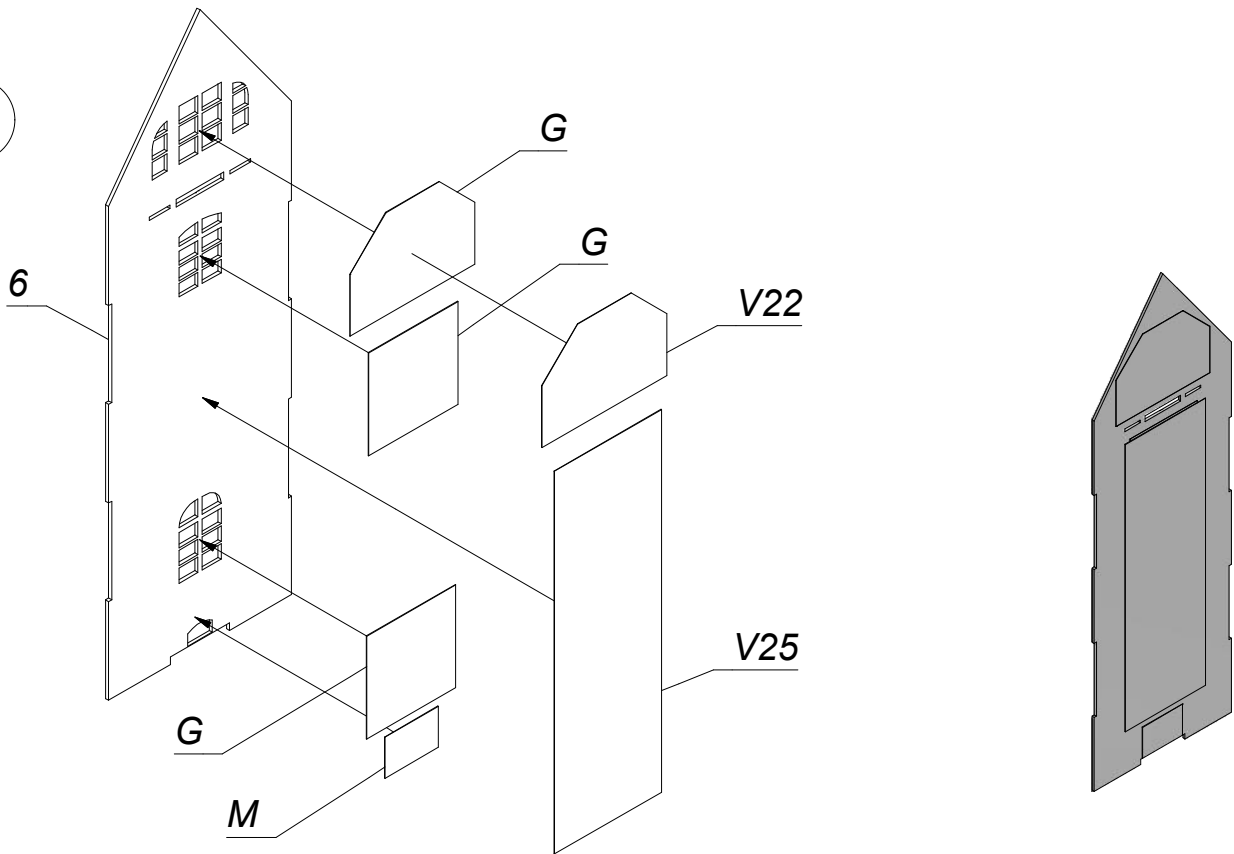
**Fix with a sticky tape!**



4.

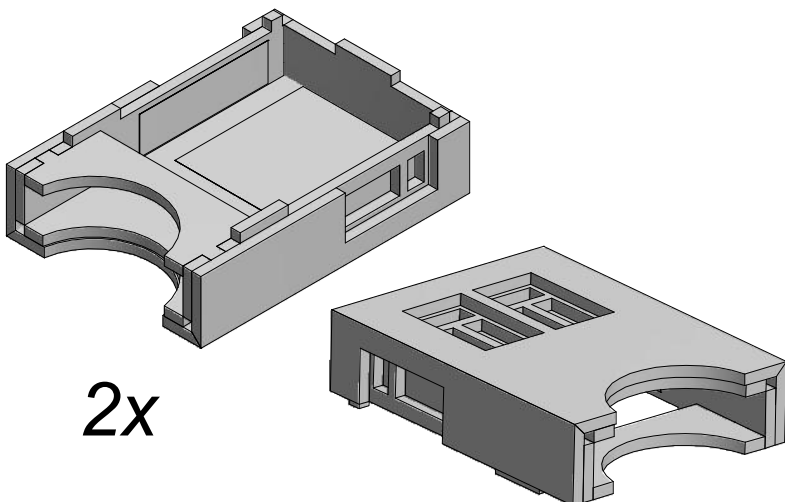
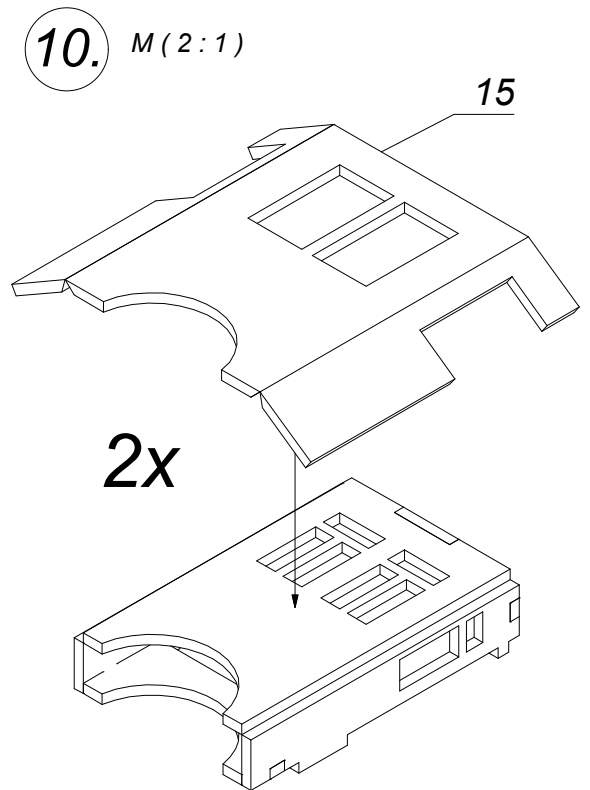
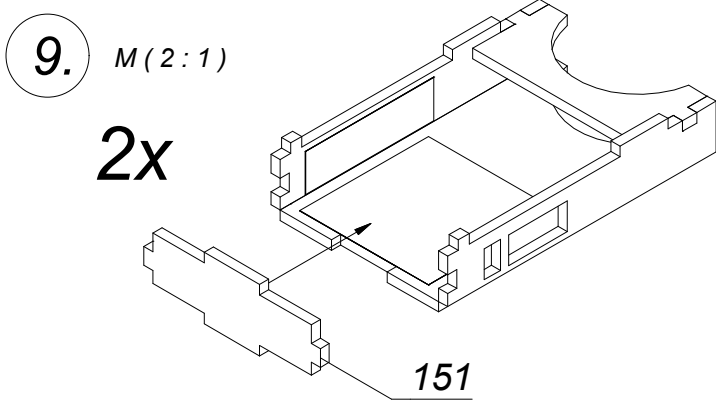
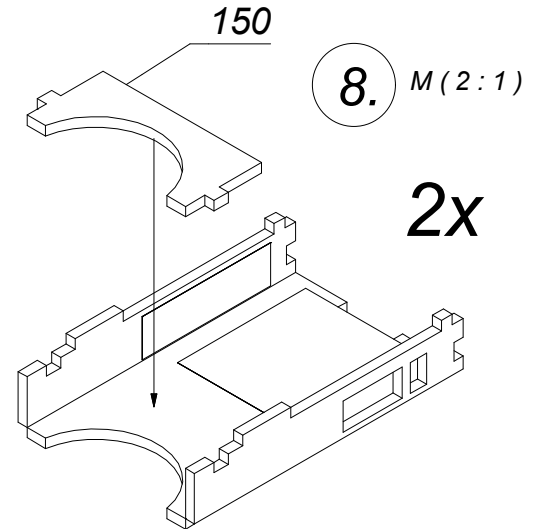
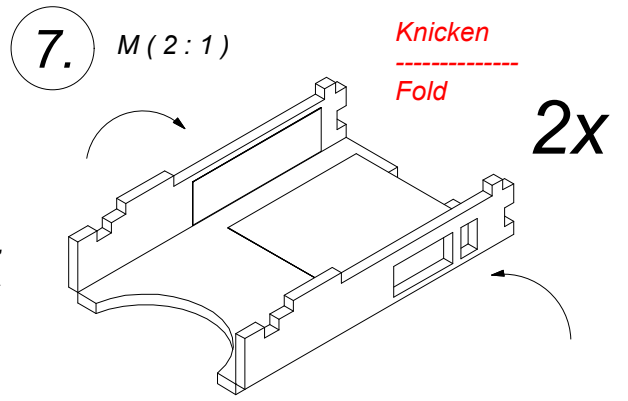
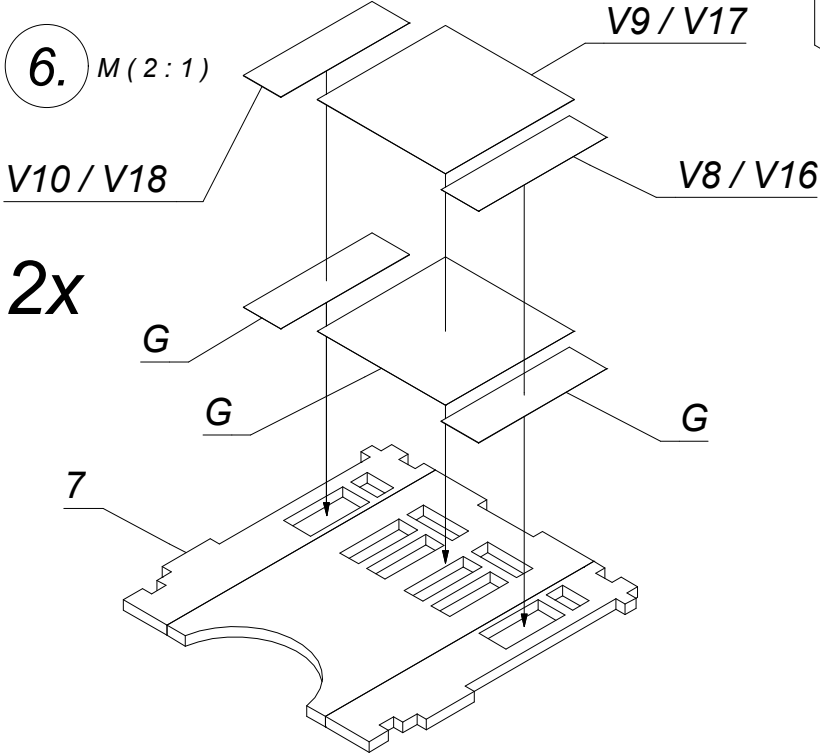


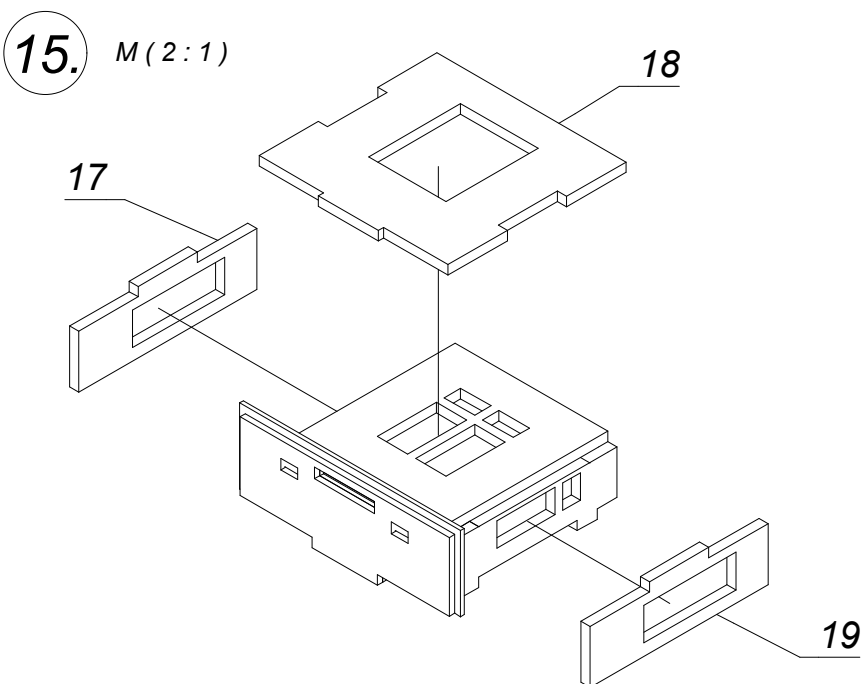
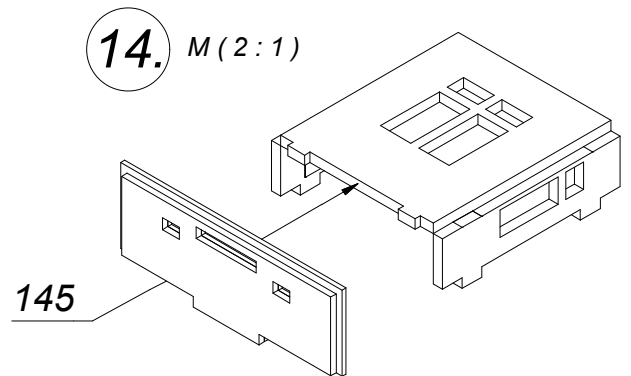
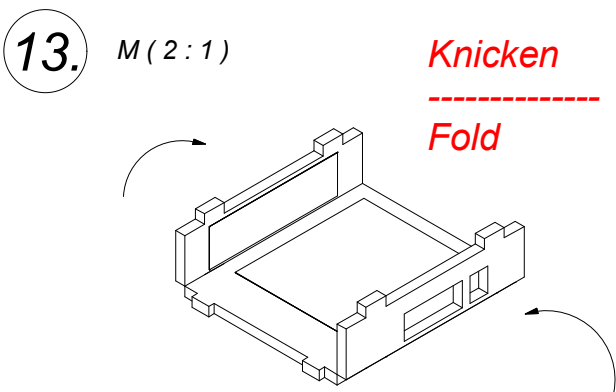
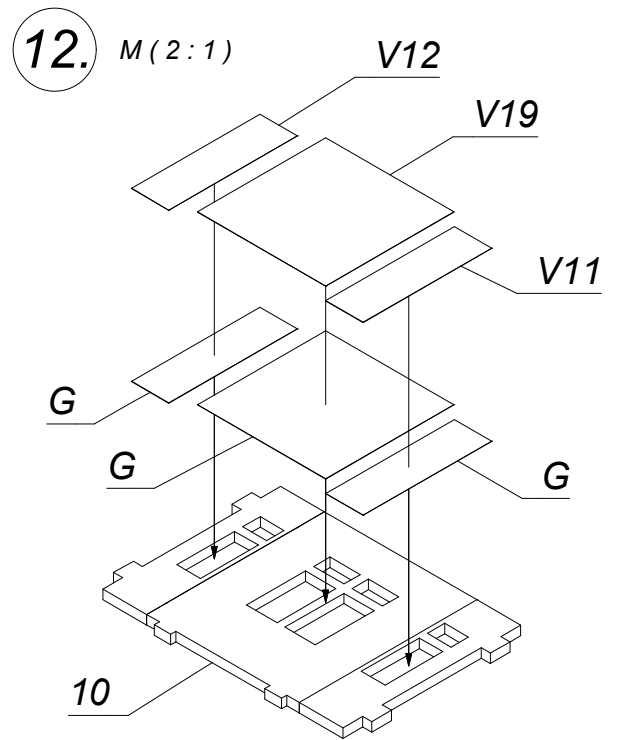
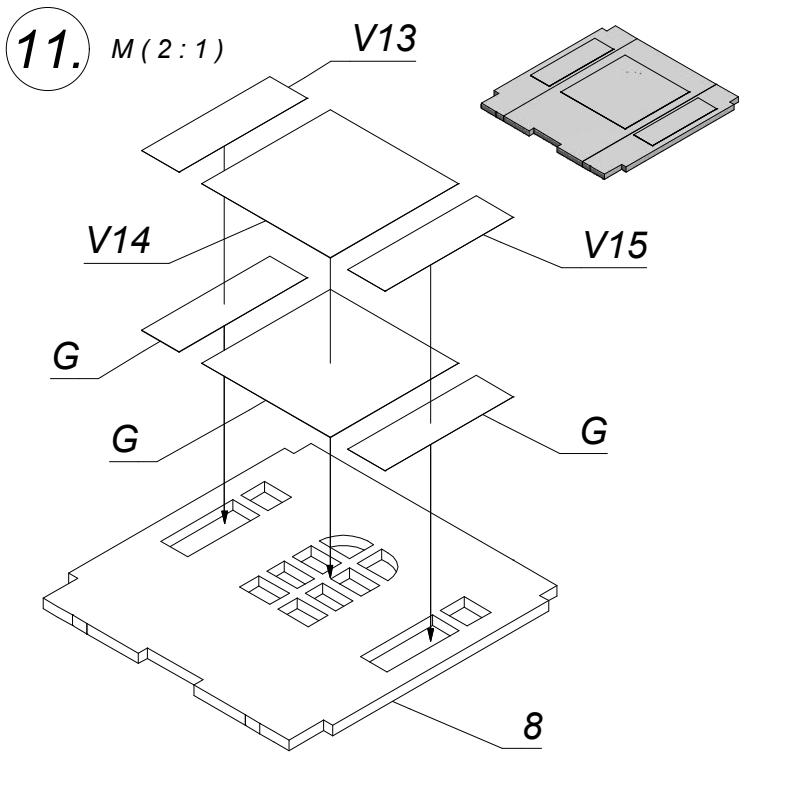
5.



**Achtung!**  
Auf richtige Klebeseite achten!

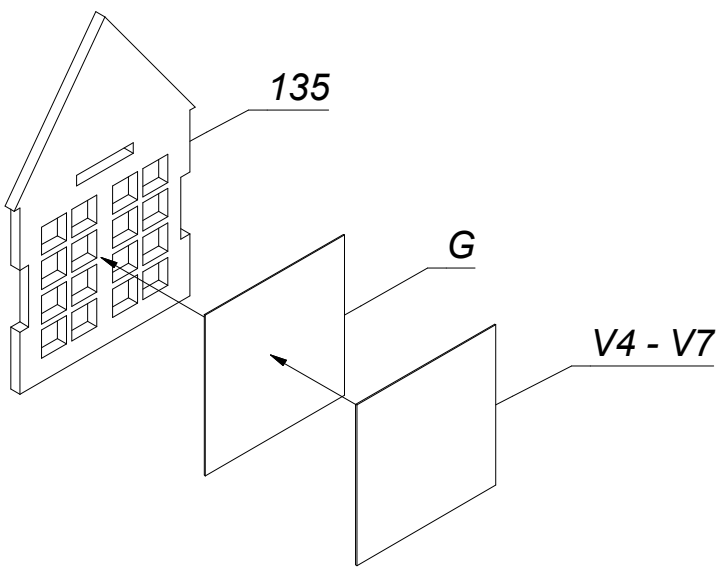
**Attention!**  
Pay attention to add glue to the right side.



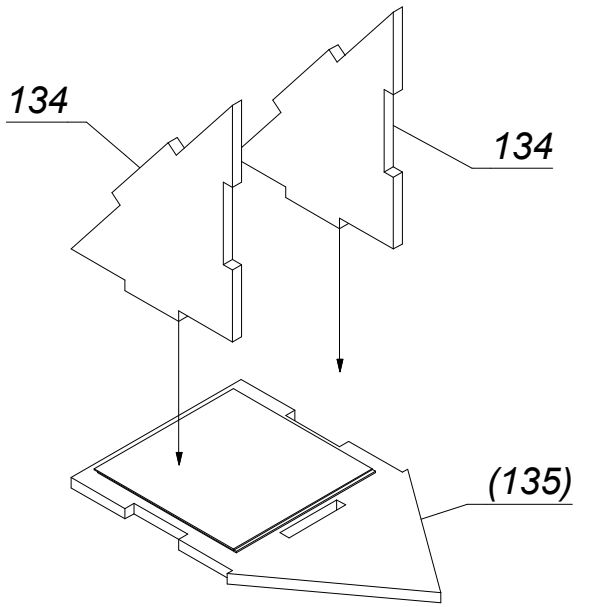




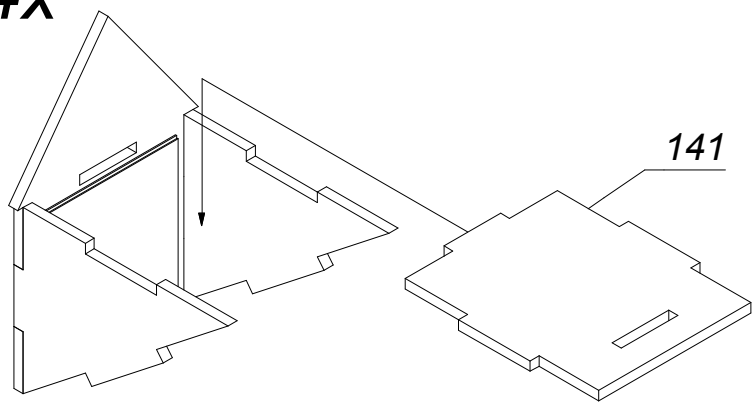
16. 4x



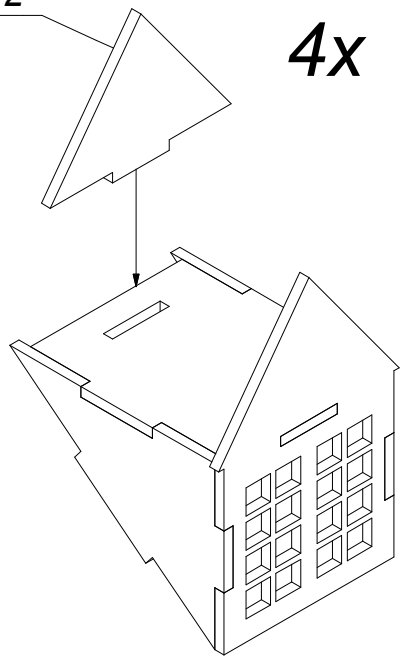
17. 4x



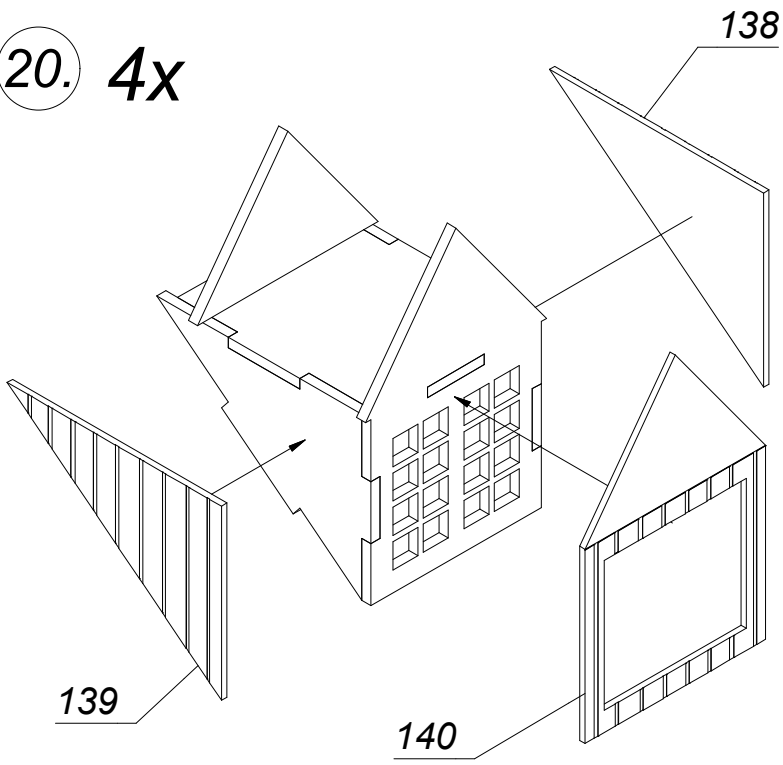
18. 4x



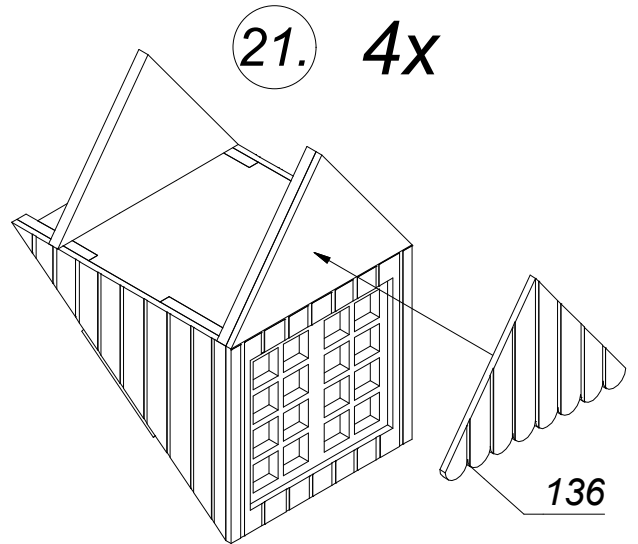
142 4x 19.



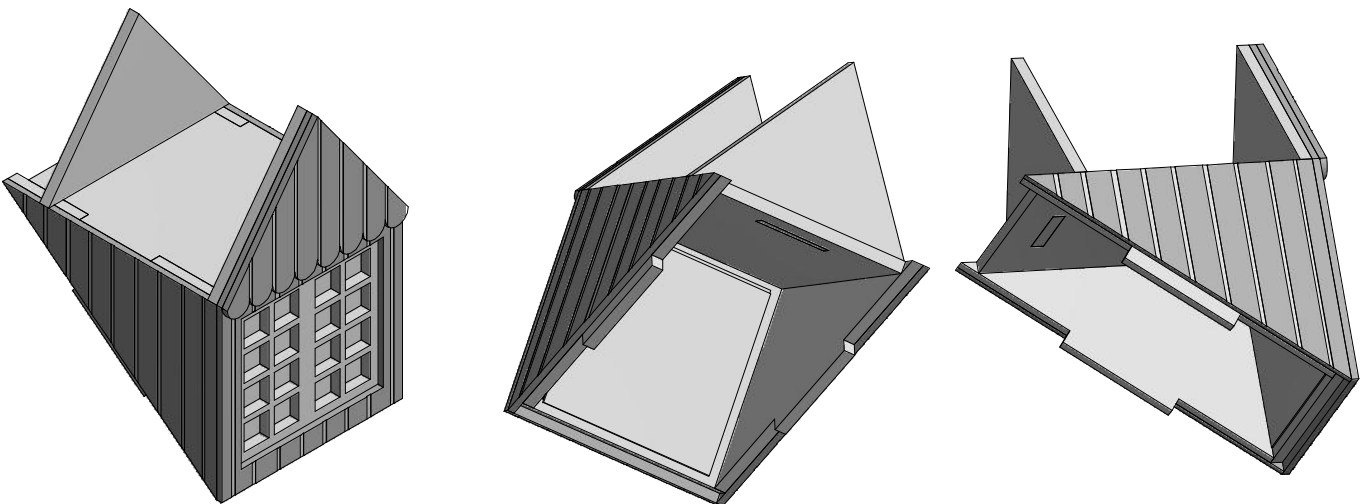
20. 4x



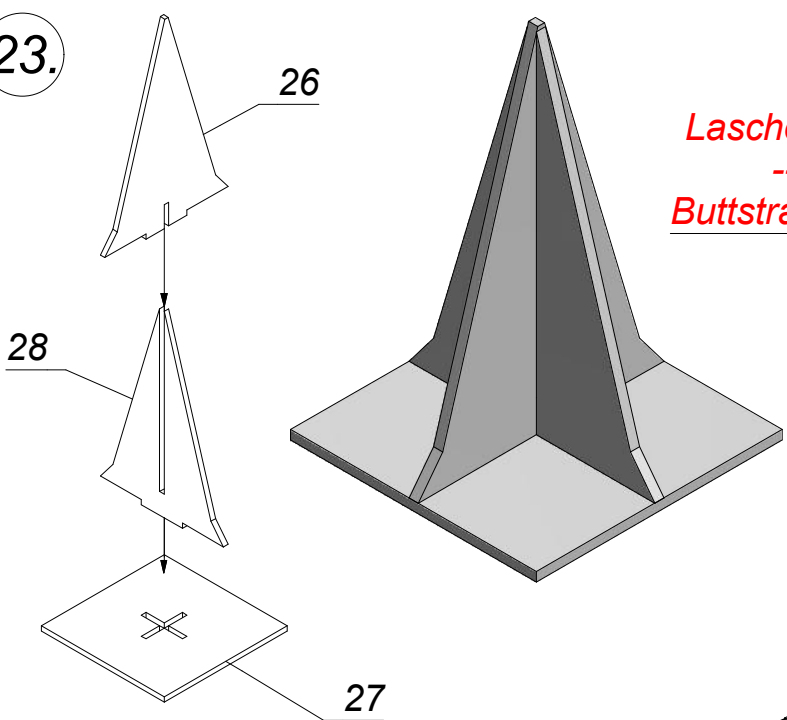
21. 4x



22. M(2:1) 4x

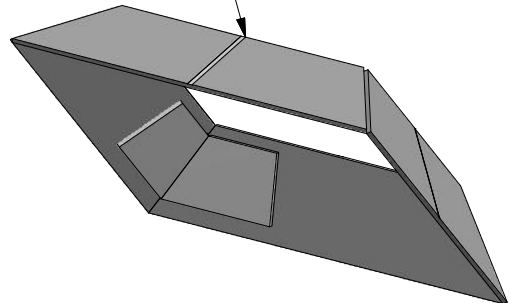


23.

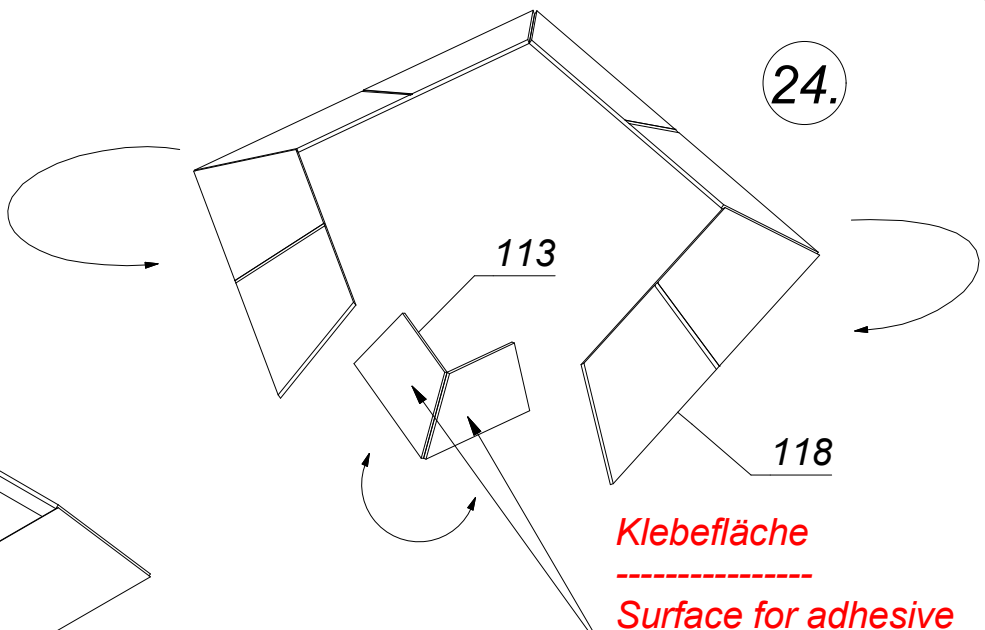


*Laschen nicht dargestellt!*

*Buttstraps are not painted.*



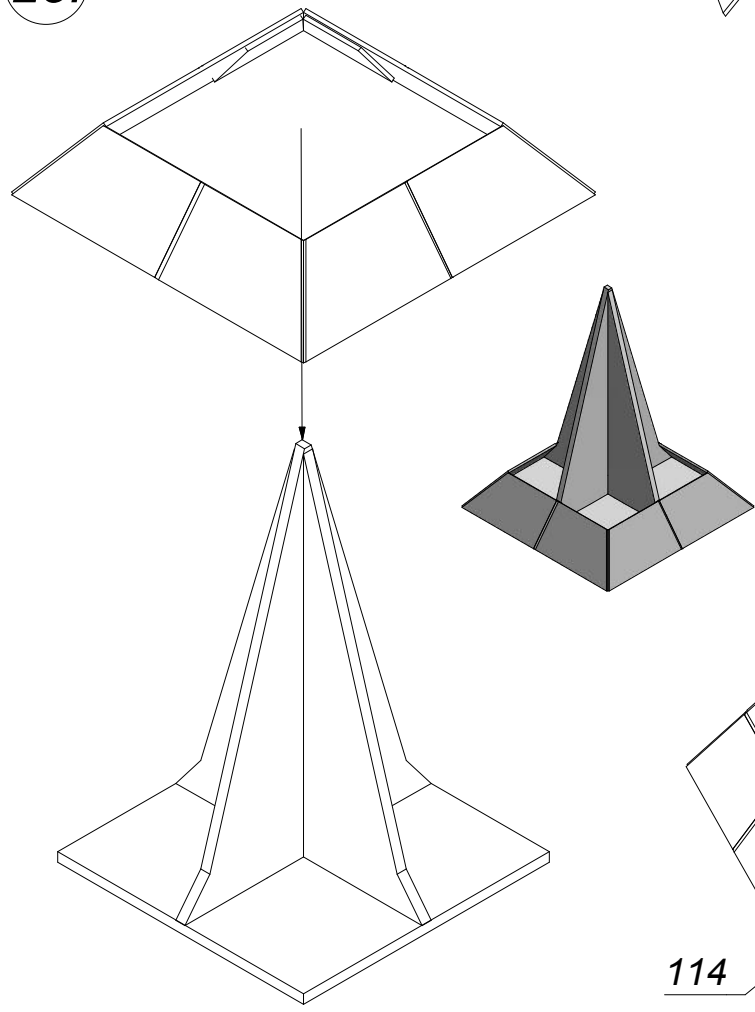
24.



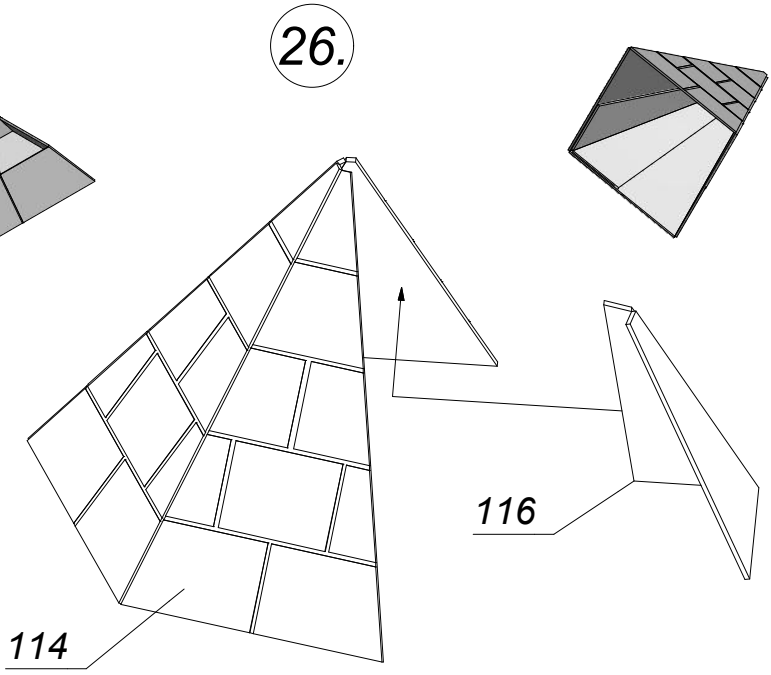
*Klebefläche*

*Surface for adhesive*

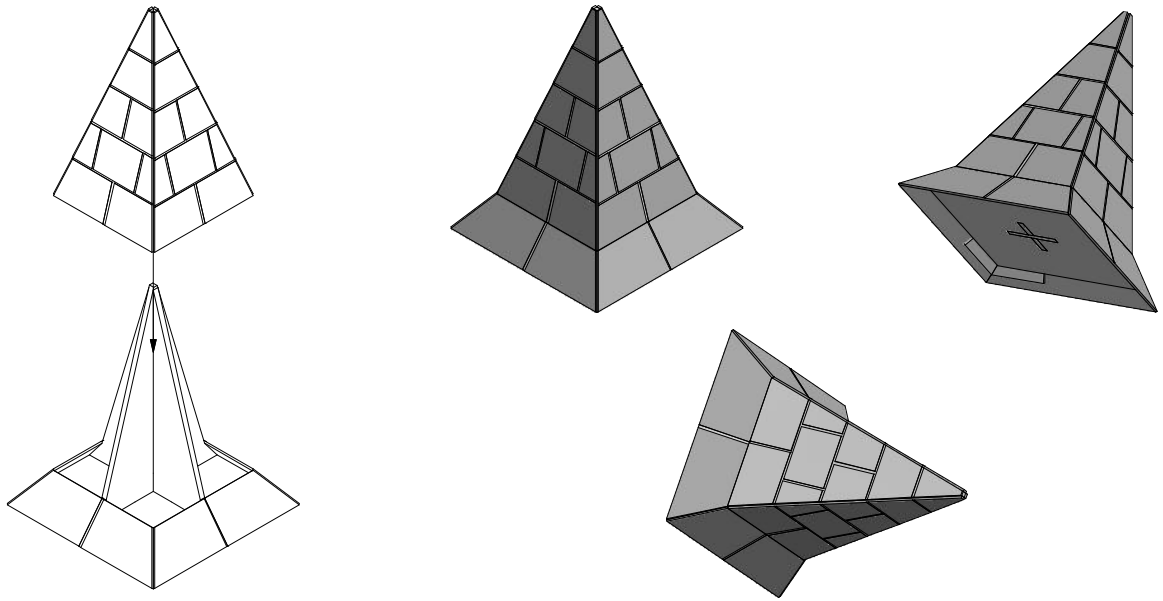
25.



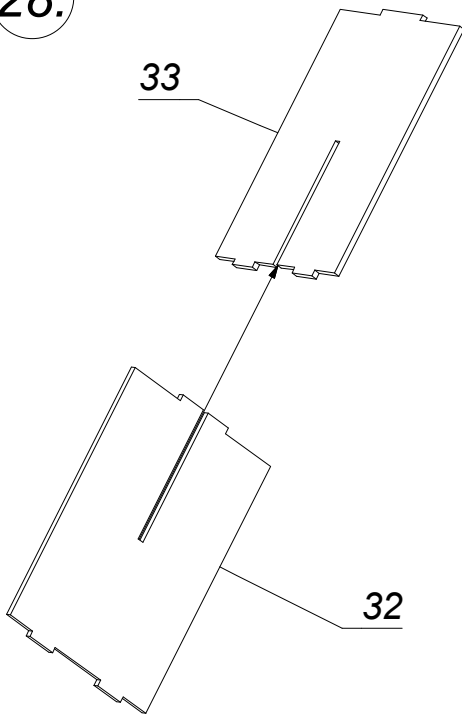
26.



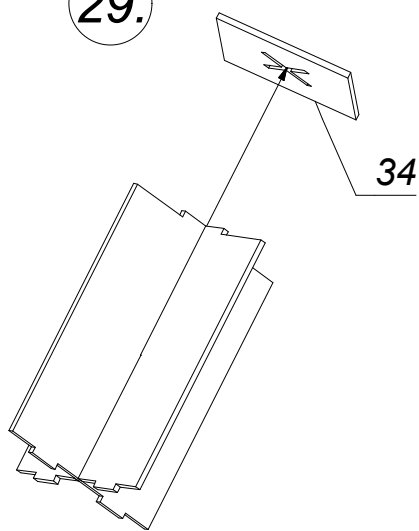
27.



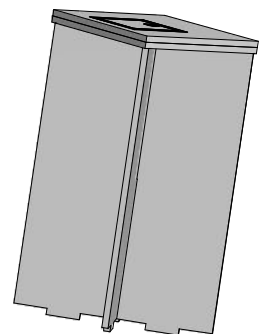
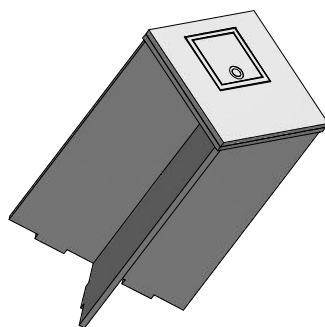
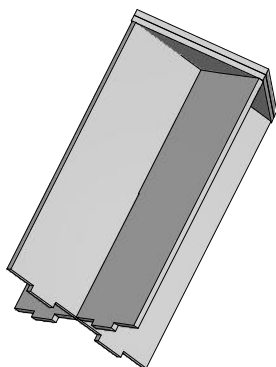
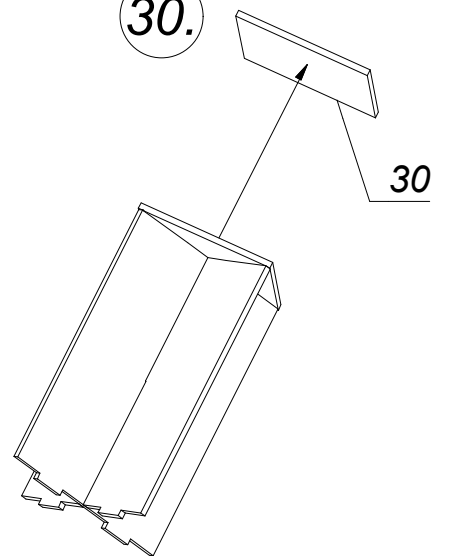
28.

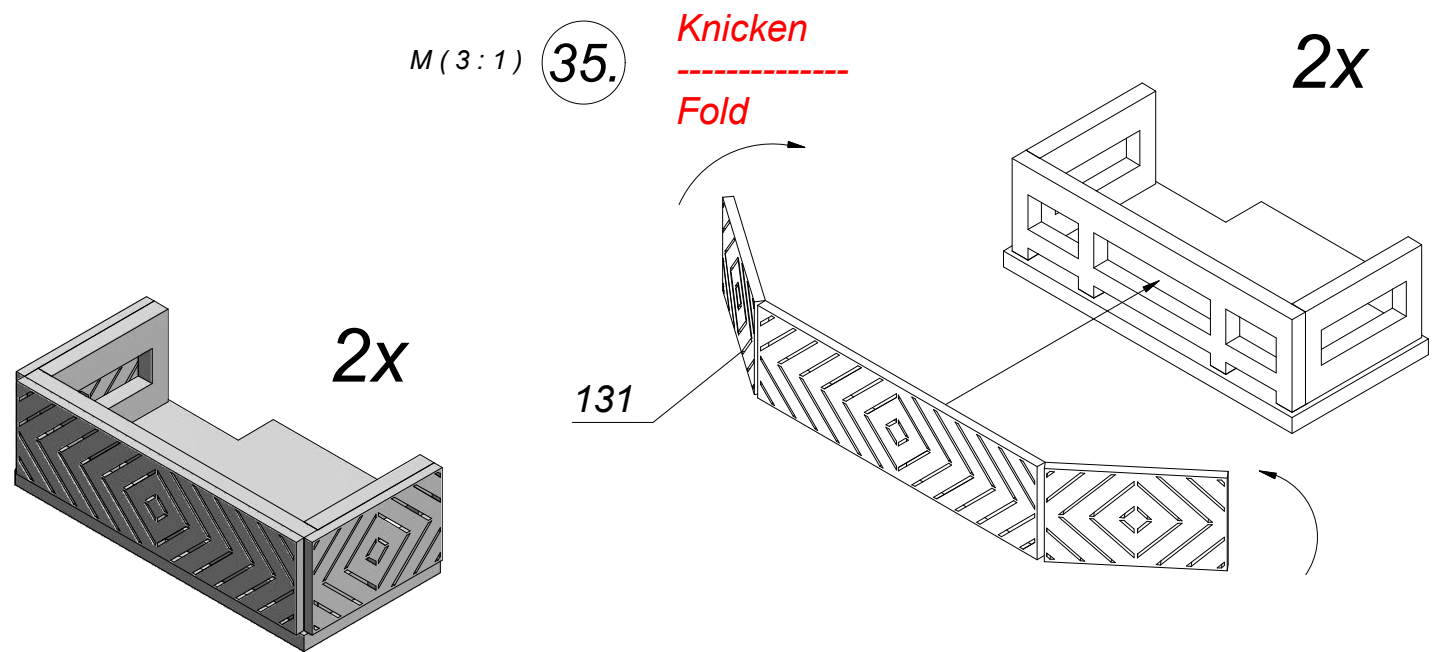
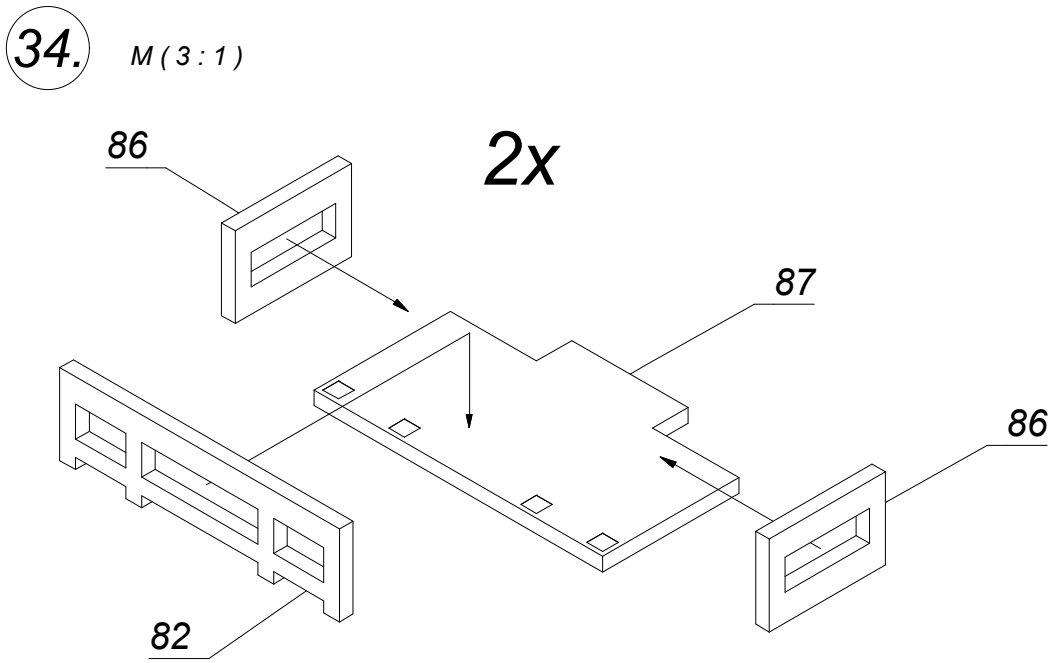
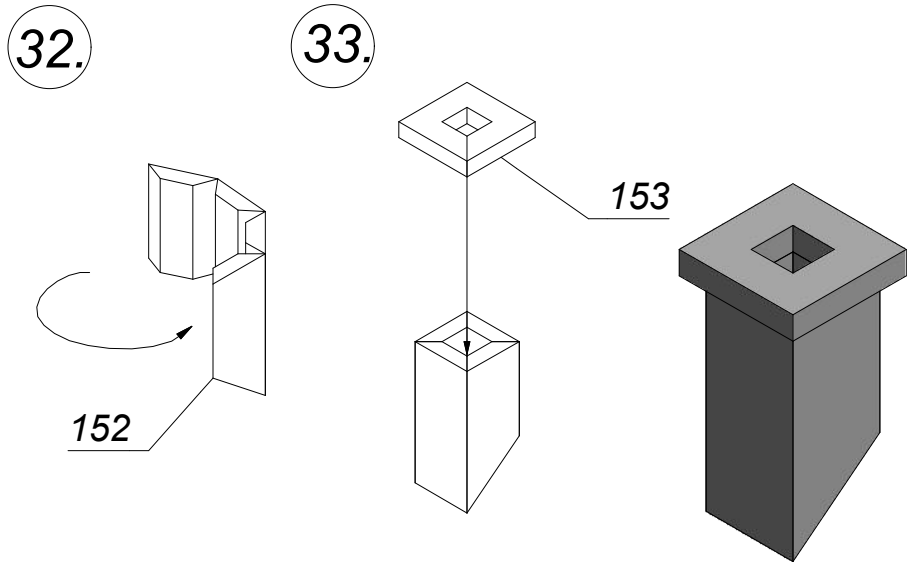
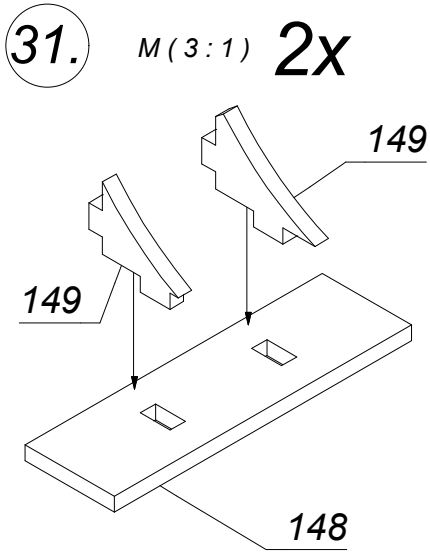


29.



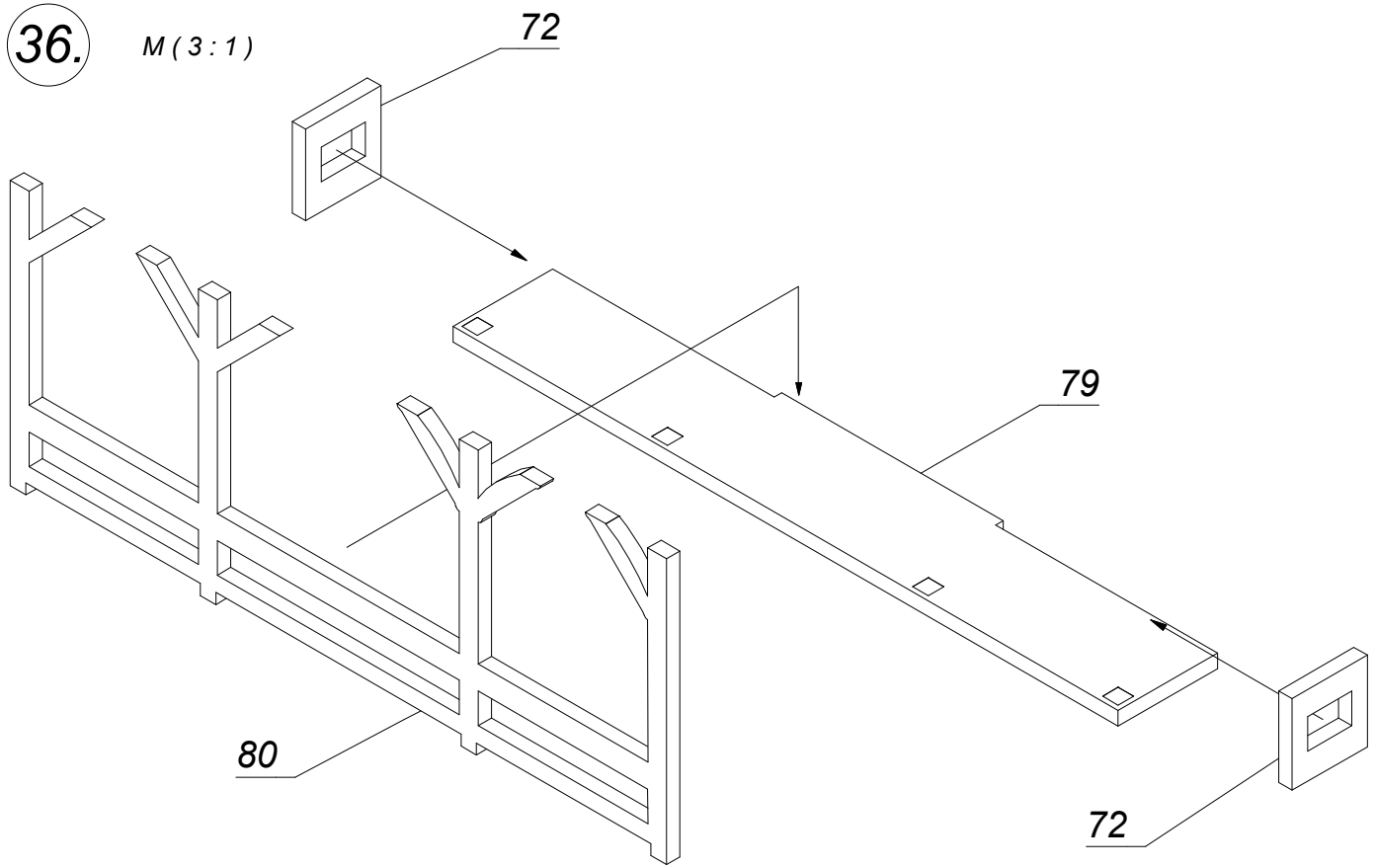
30.





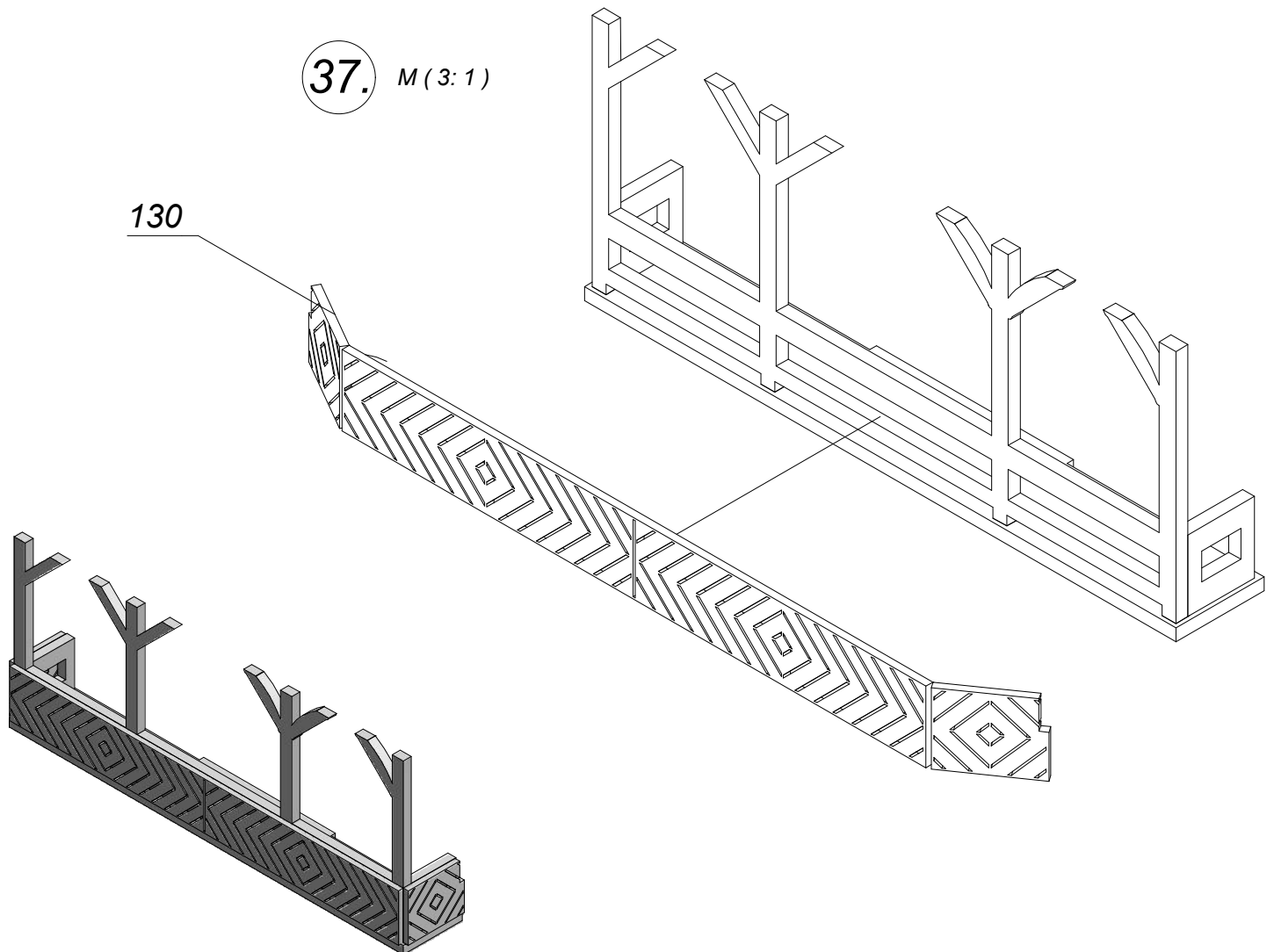
36.

M(3:1)



37.

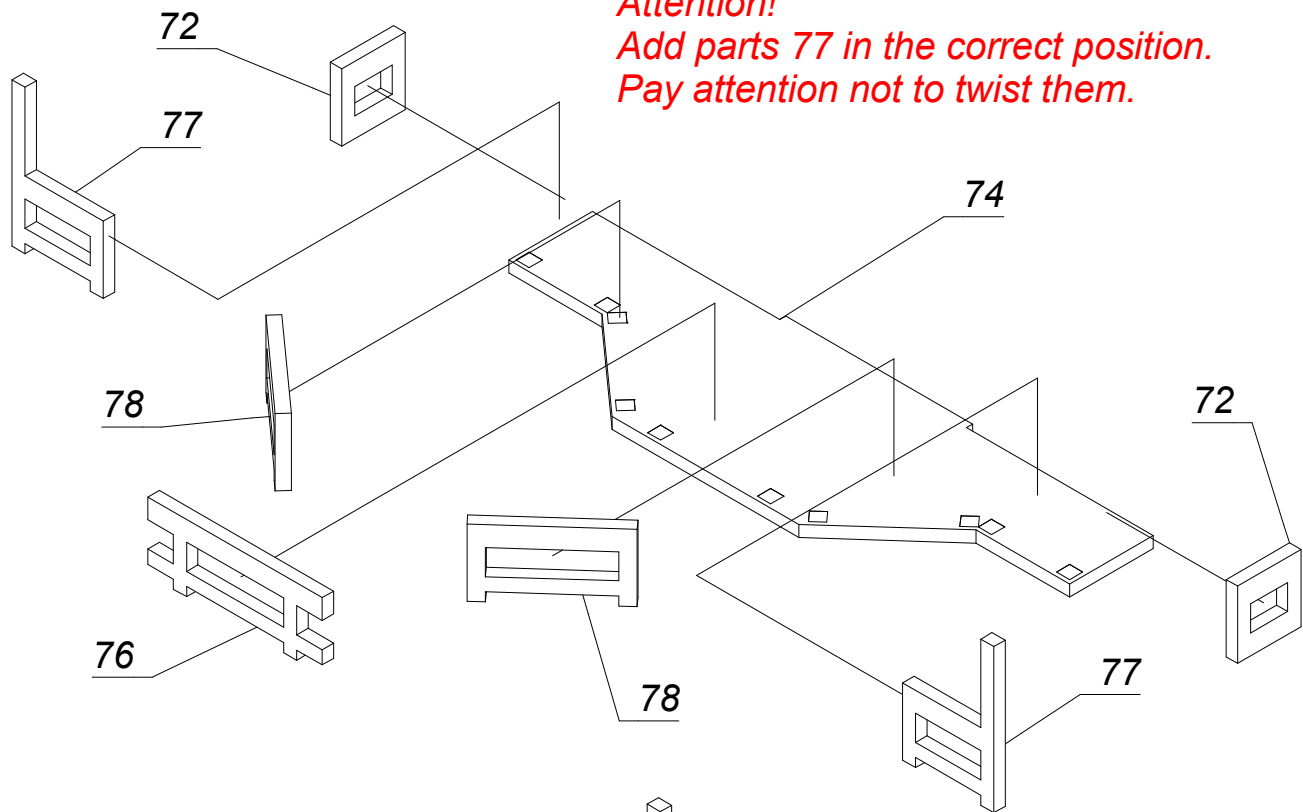
M(3:1)



38. M (2,5 : 1)

**Achtung!**  
**Teile 77 richtig ausrichten. Verdrehgefahr!**

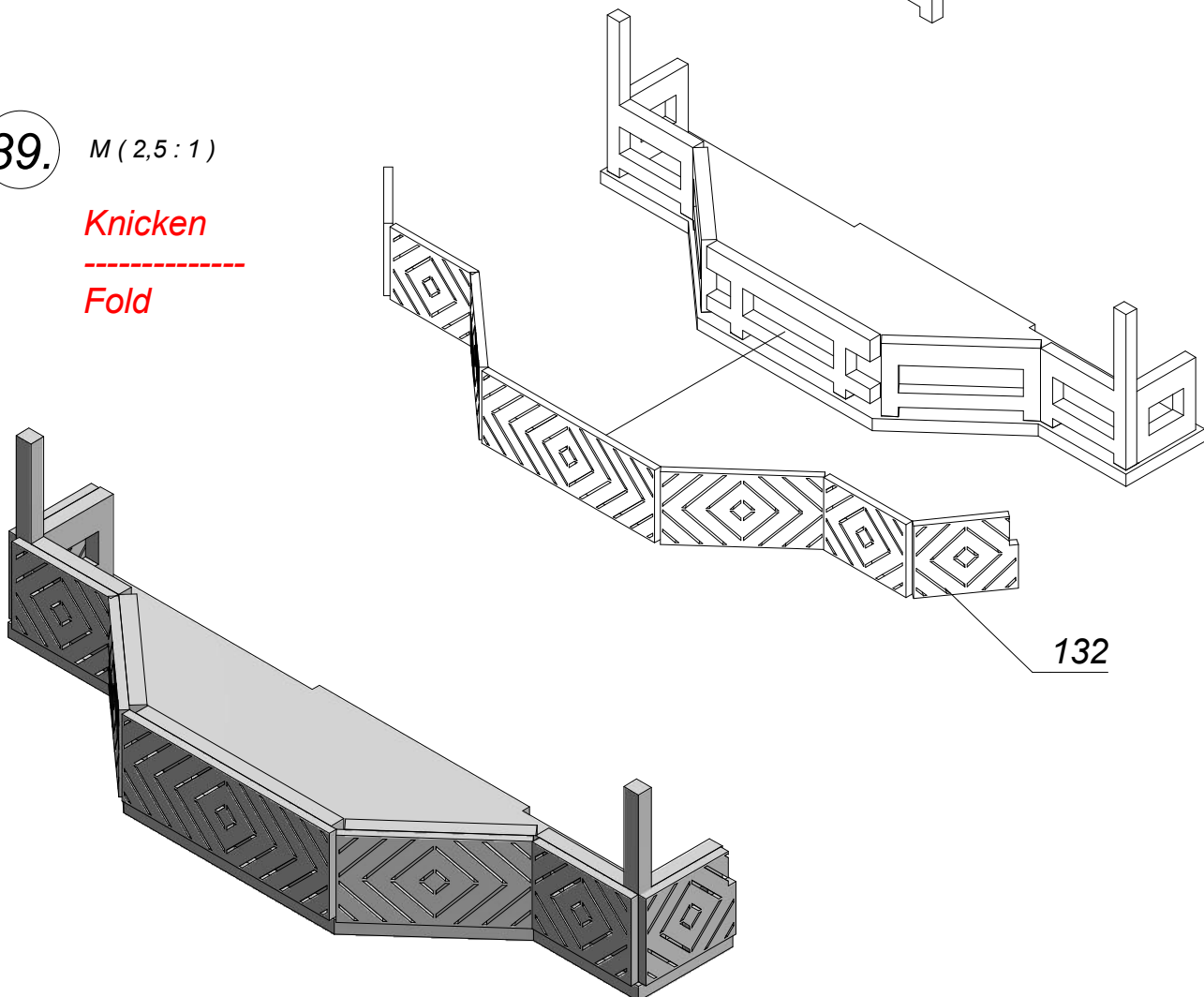
**Attention!**  
**Add parts 77 in the correct position.**  
**Pay attention not to twist them.**



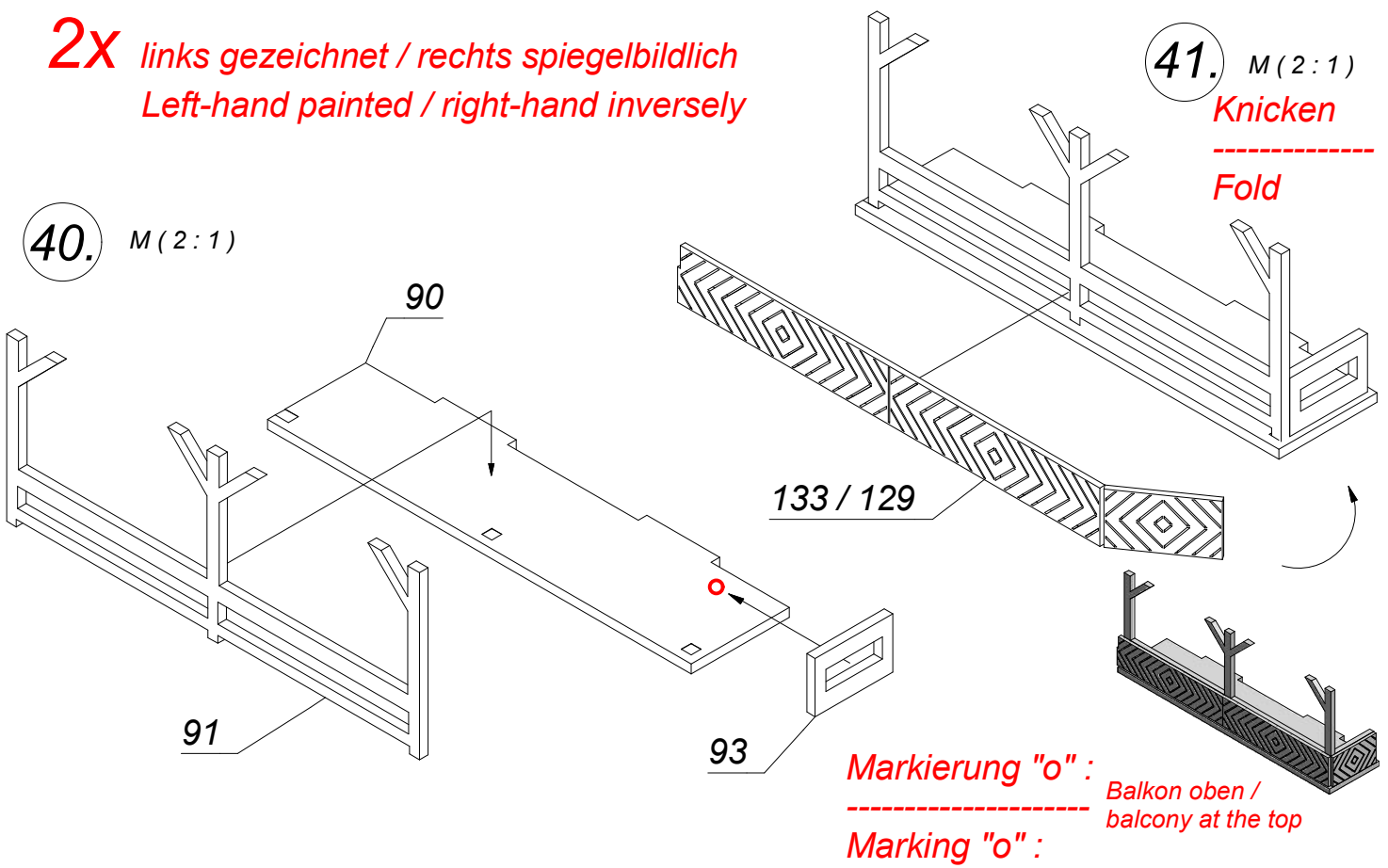
39. M (2,5 : 1)

**Knicken**

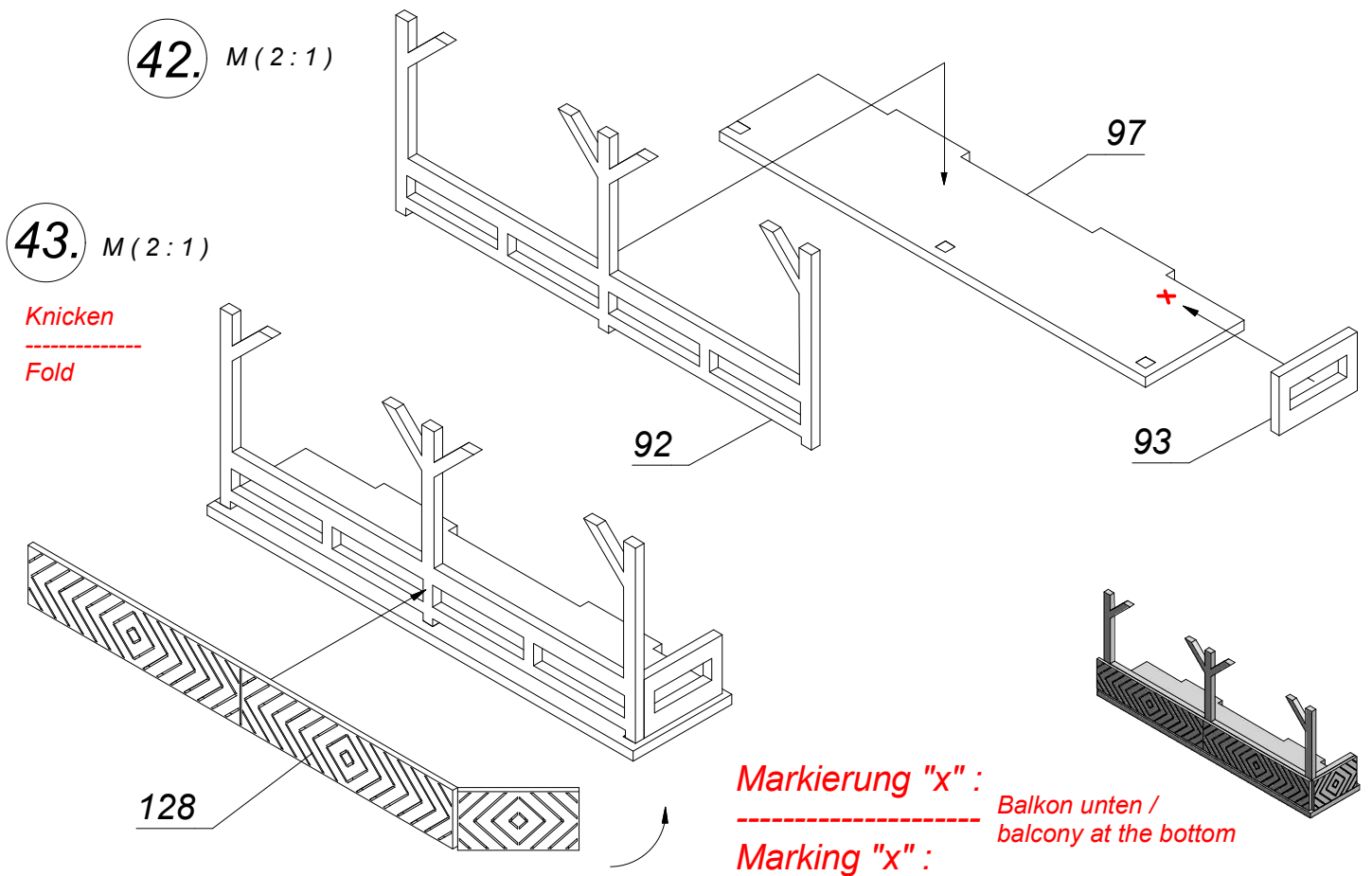
**Fold**



**2x** links gezeichnet / rechts spiegelbildlich  
 Left-hand painted / right-hand inversely



**2x** links gezeichnet / rechts spiegelbildlich  
 Left-hand painted / right-hand inversely





## 63407 Romantik-Hotel "Schönblick" N

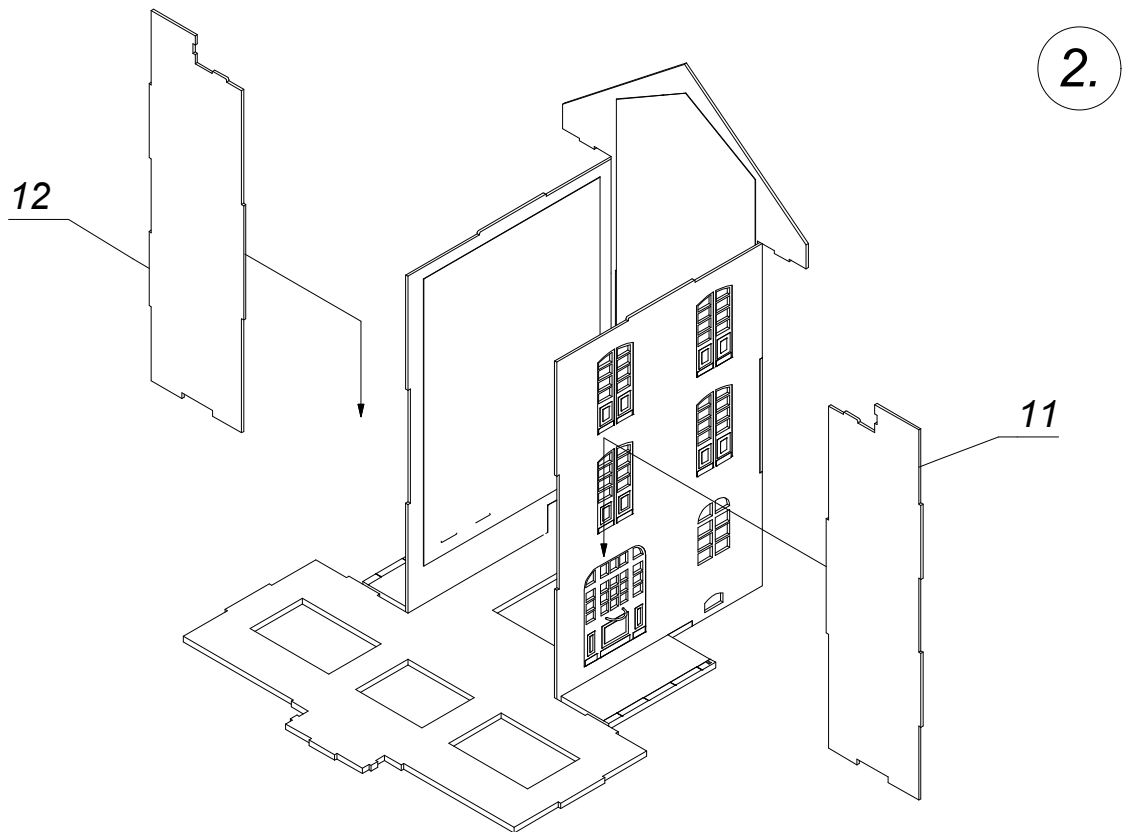
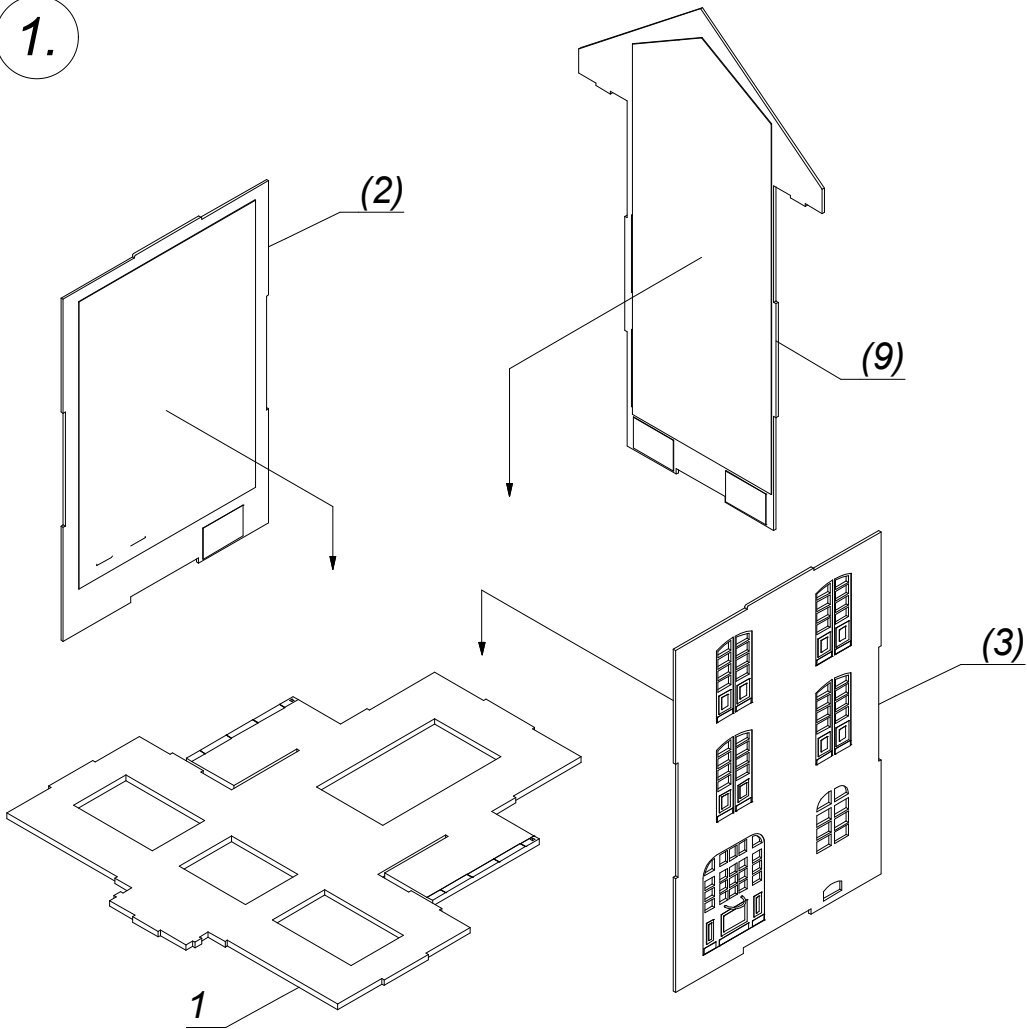
*Romantic Hotel "Schönblick" N - Hôtel de charme "Schönblick" N  
Hotel romántico "Schönblick" N - Romantisch hotel "Schönblick" N*



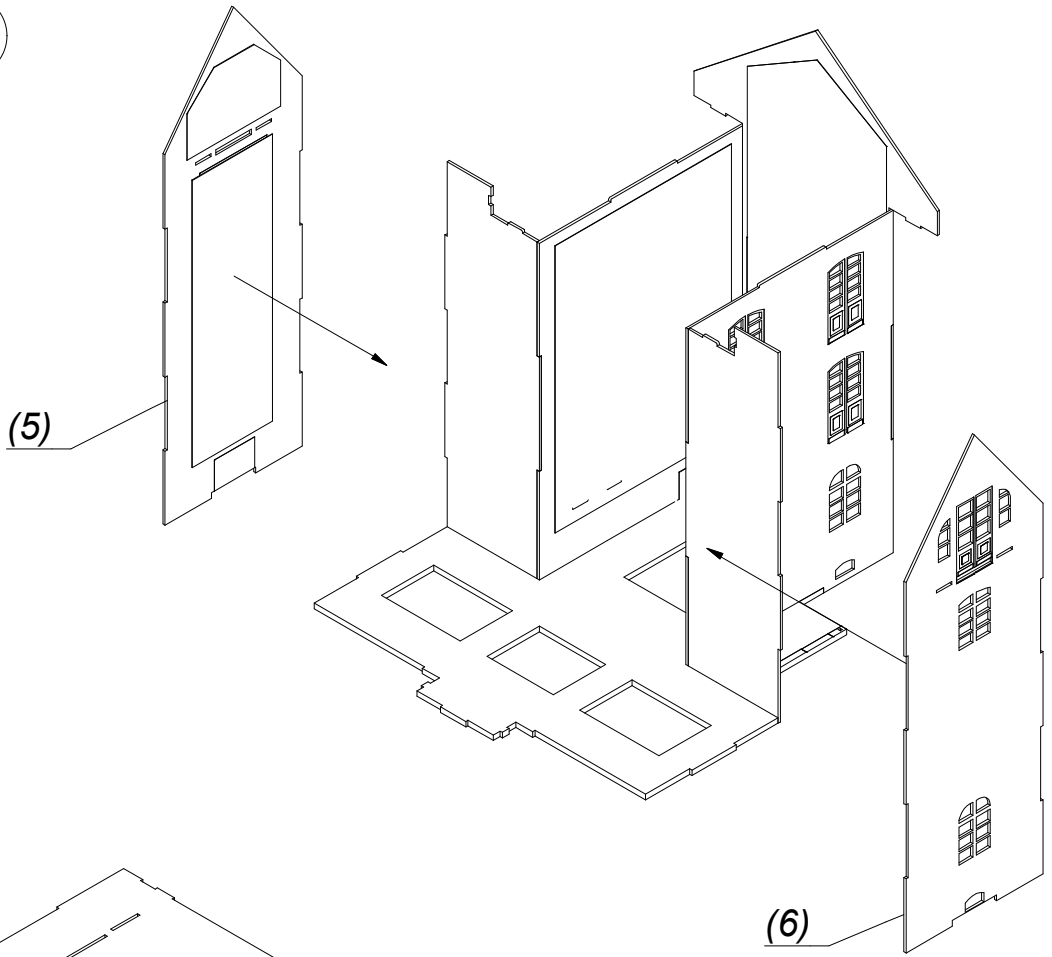
*Anleitung 2 von 2*

*-----  
instruction 2 of 2*

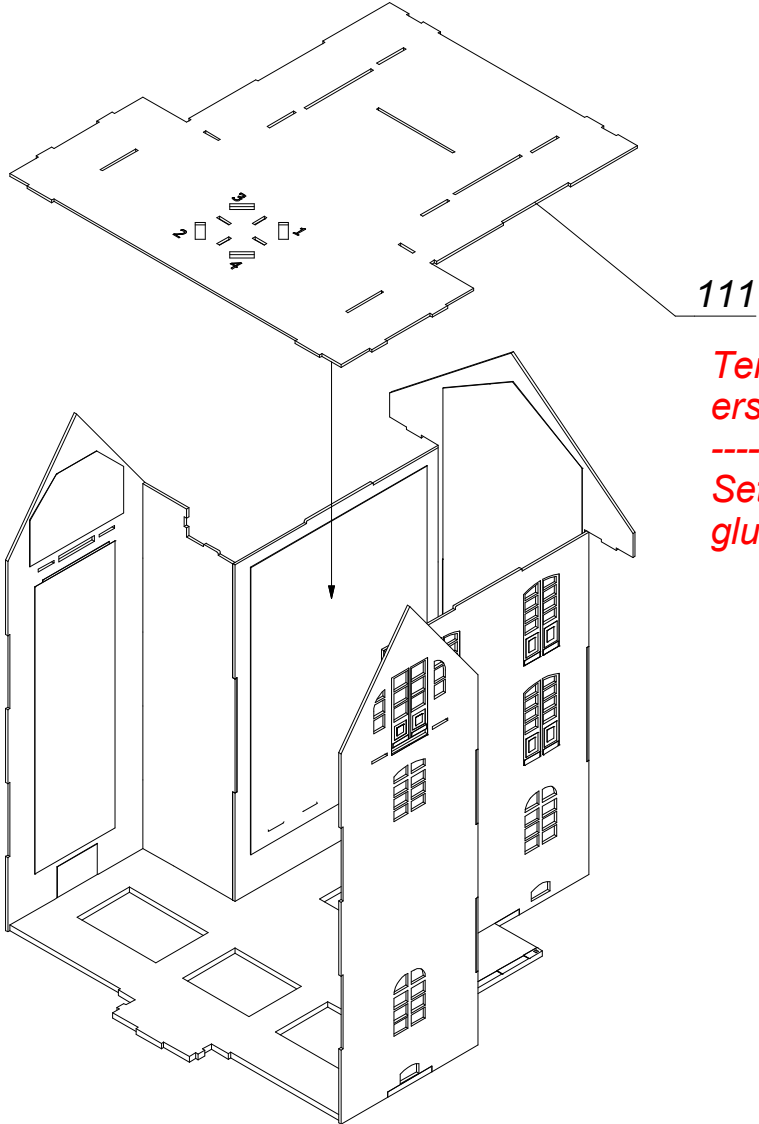
1.



3.



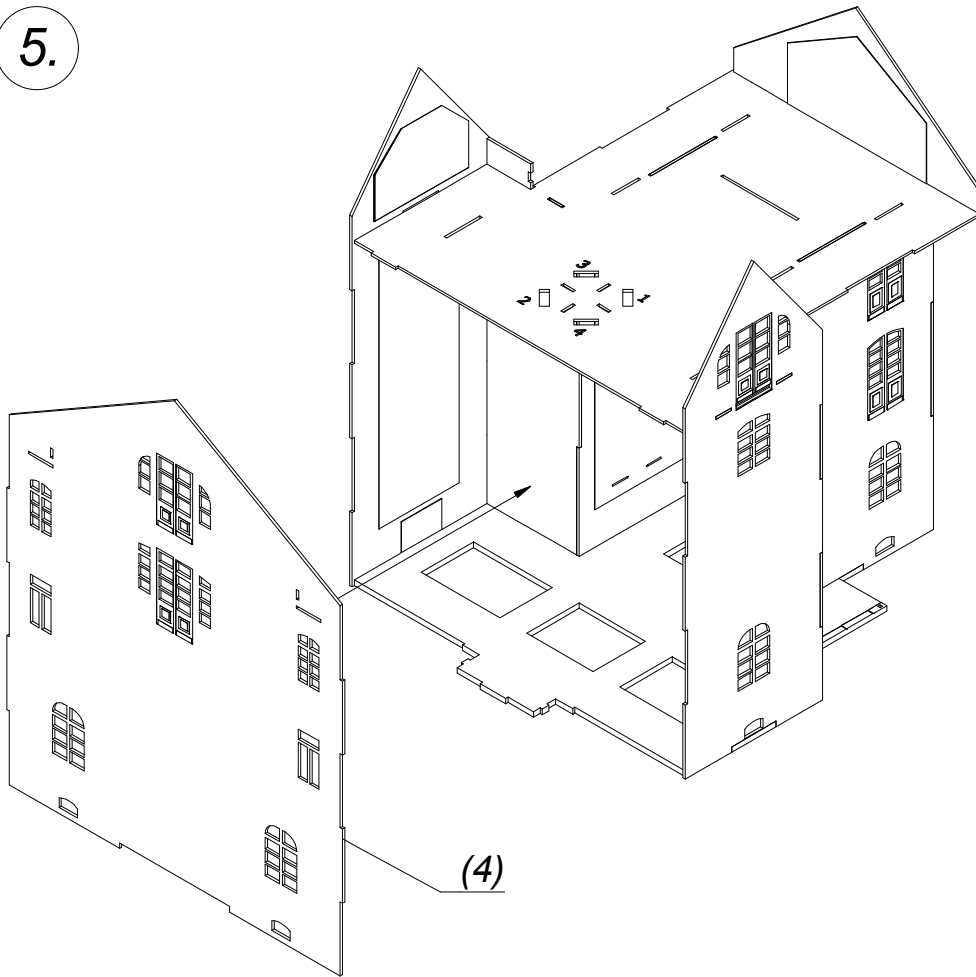
4.



*Teil 111 trocken einlegen und erst dann mit Kleber fixieren!*

-----  
*Set part 111 in position first and add glue afterwards to fix it.*

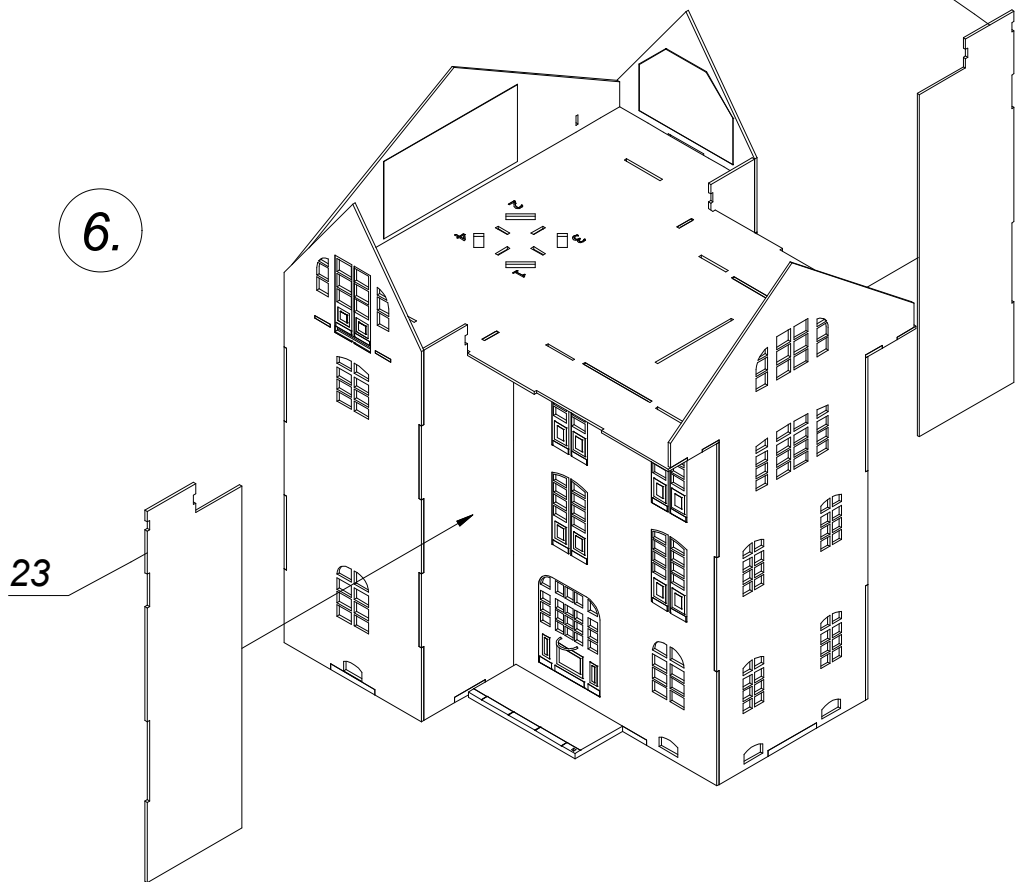
5.



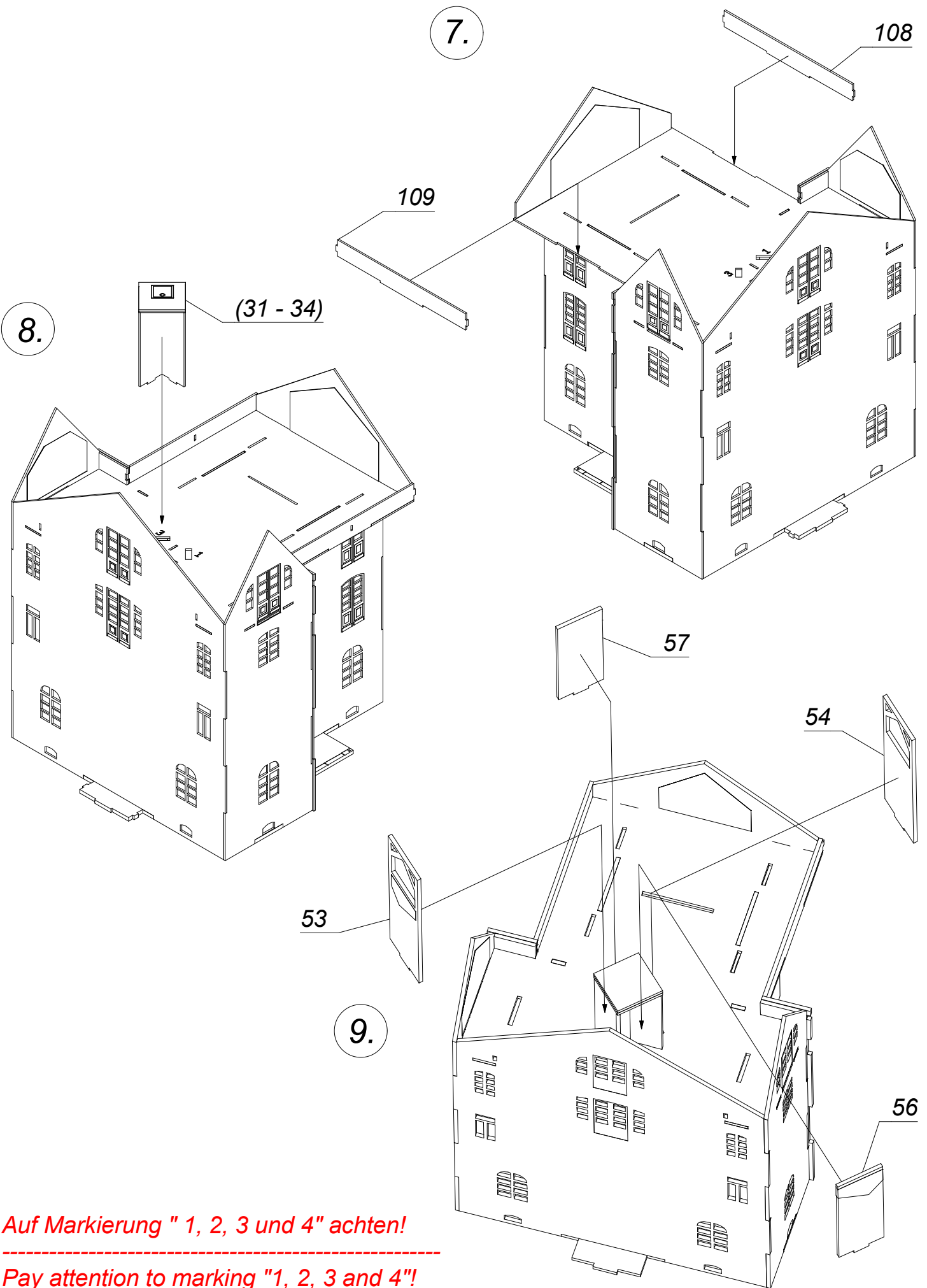
(4)

24

6.



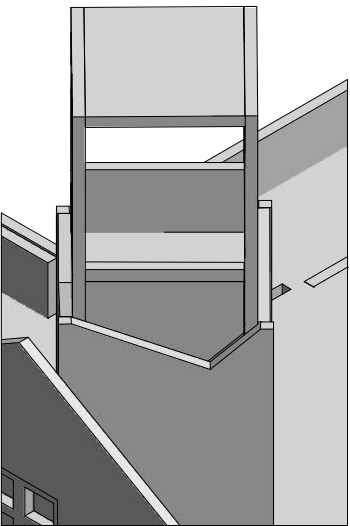
23



**Auf Markierung " 1, 2, 3 und 4" achten!**

**Pay attention to marking "1, 2, 3 and 4"!**

10.



M (2:1)

55

39

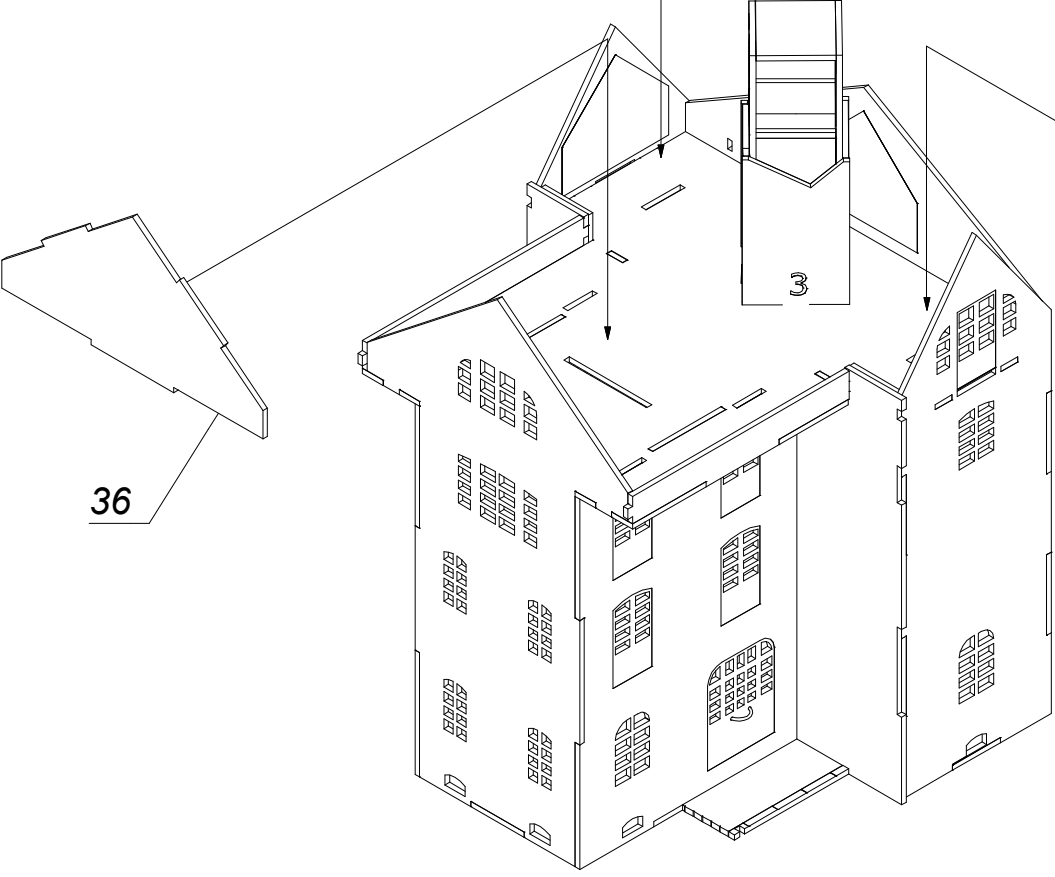
38

40

37

35

11.

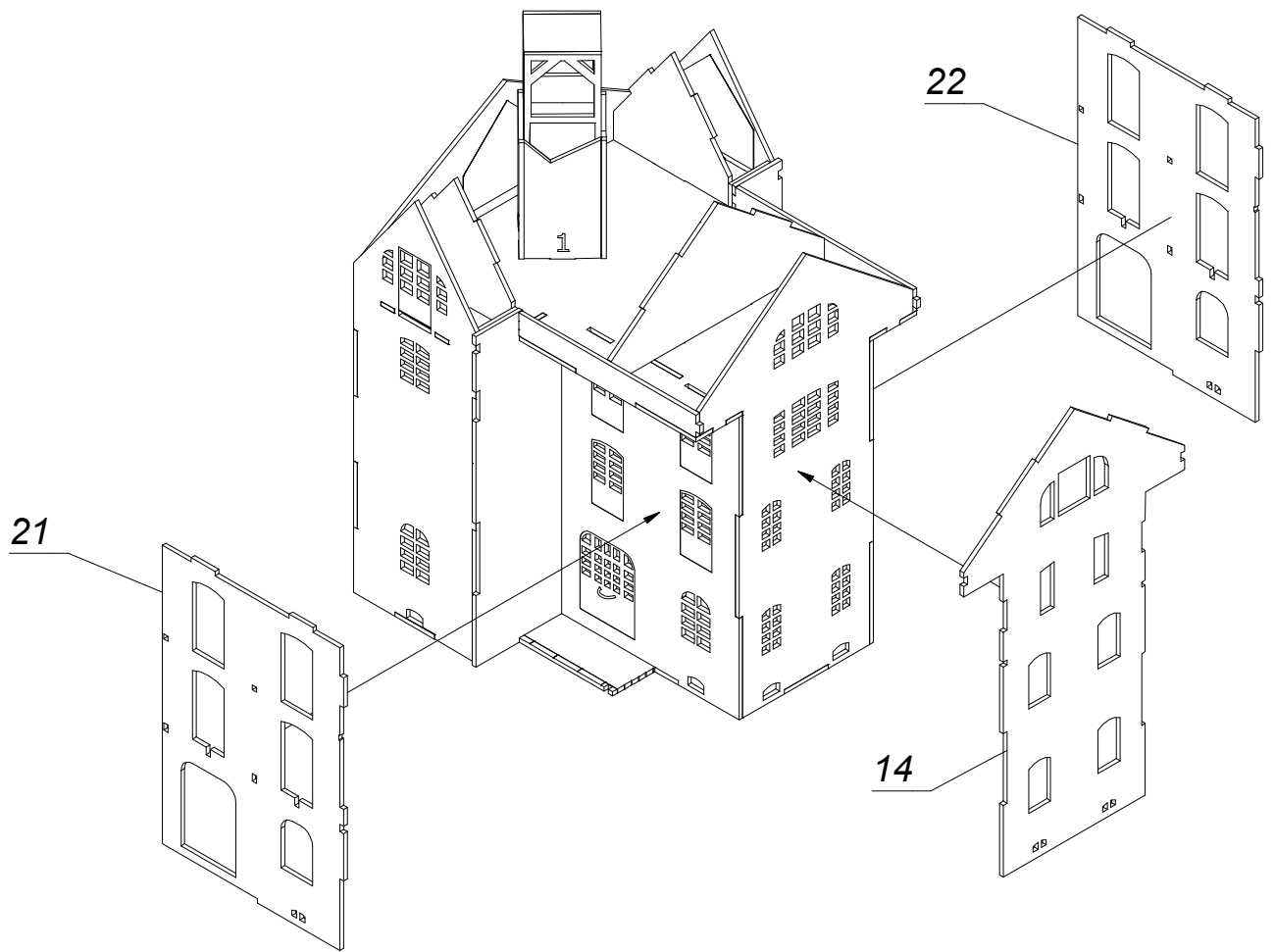


36

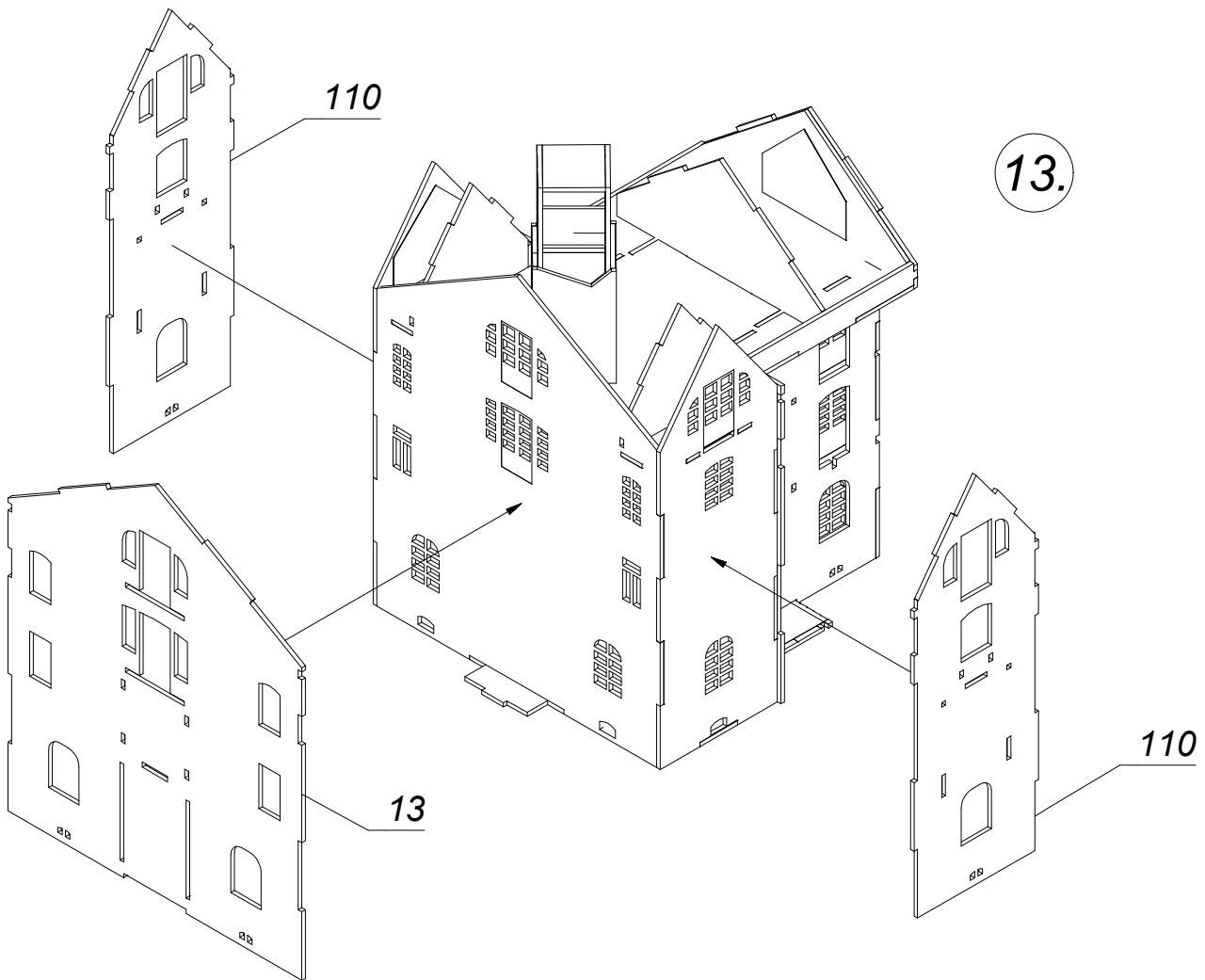
3

35

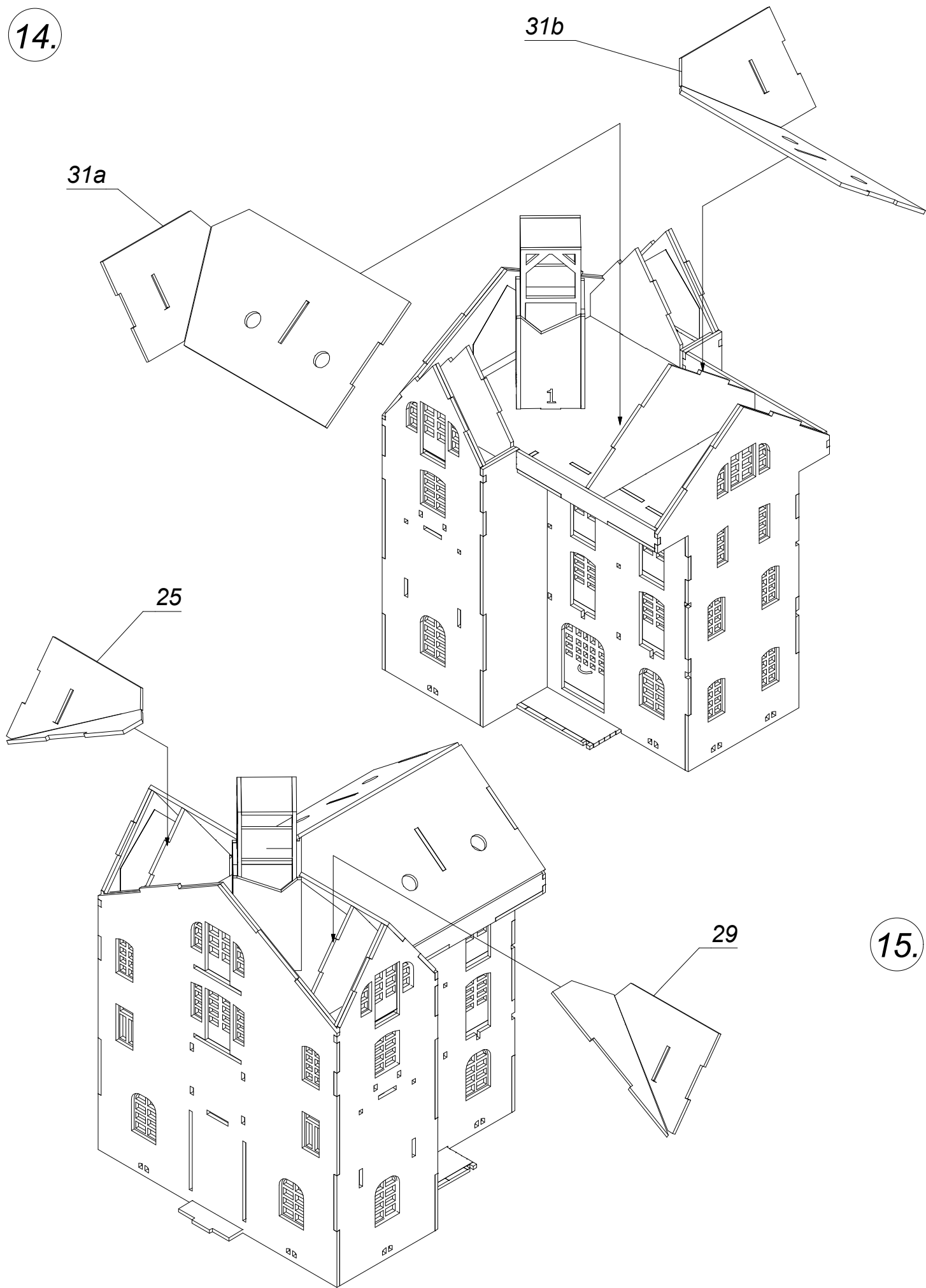
12.



13.

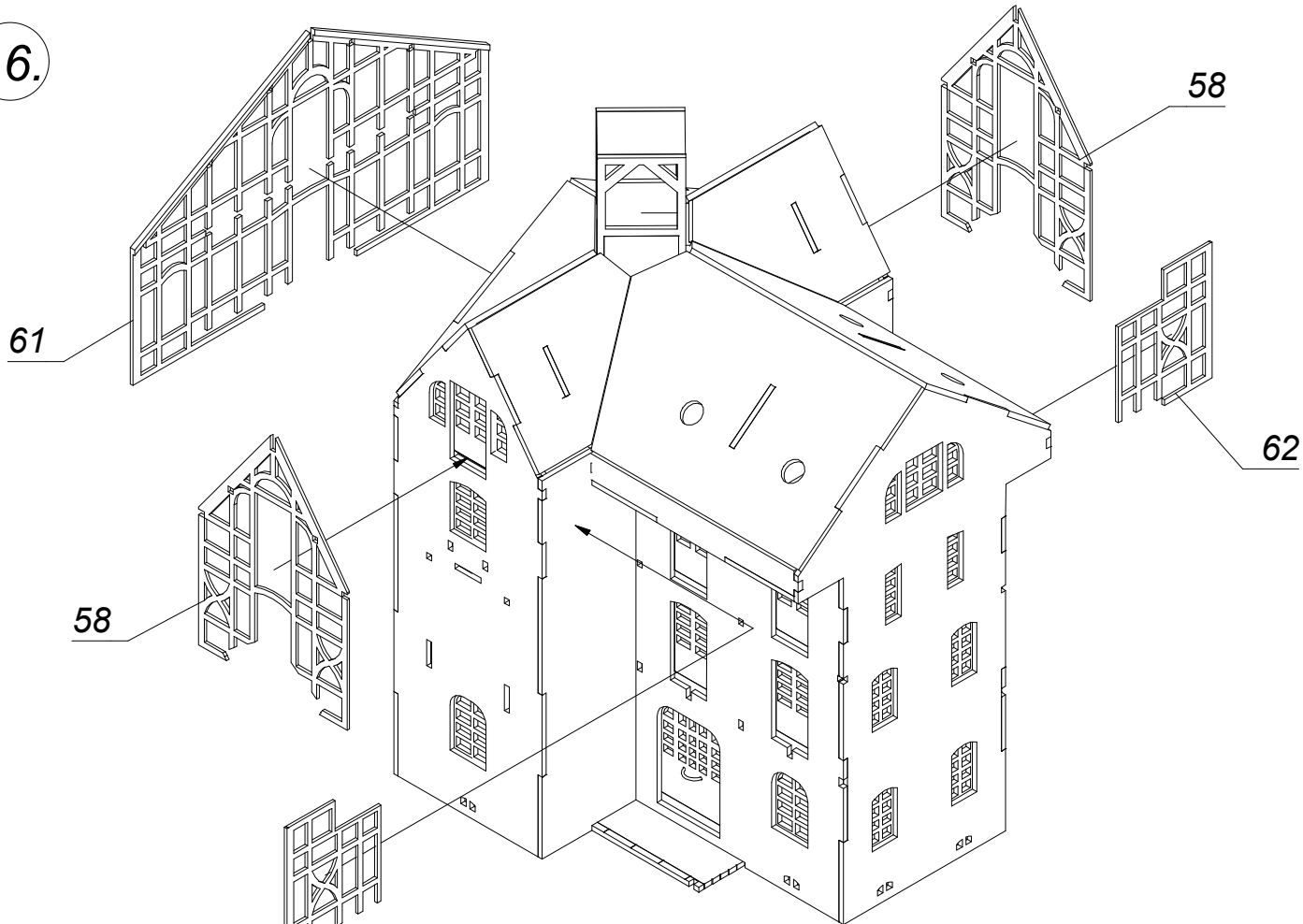


14.

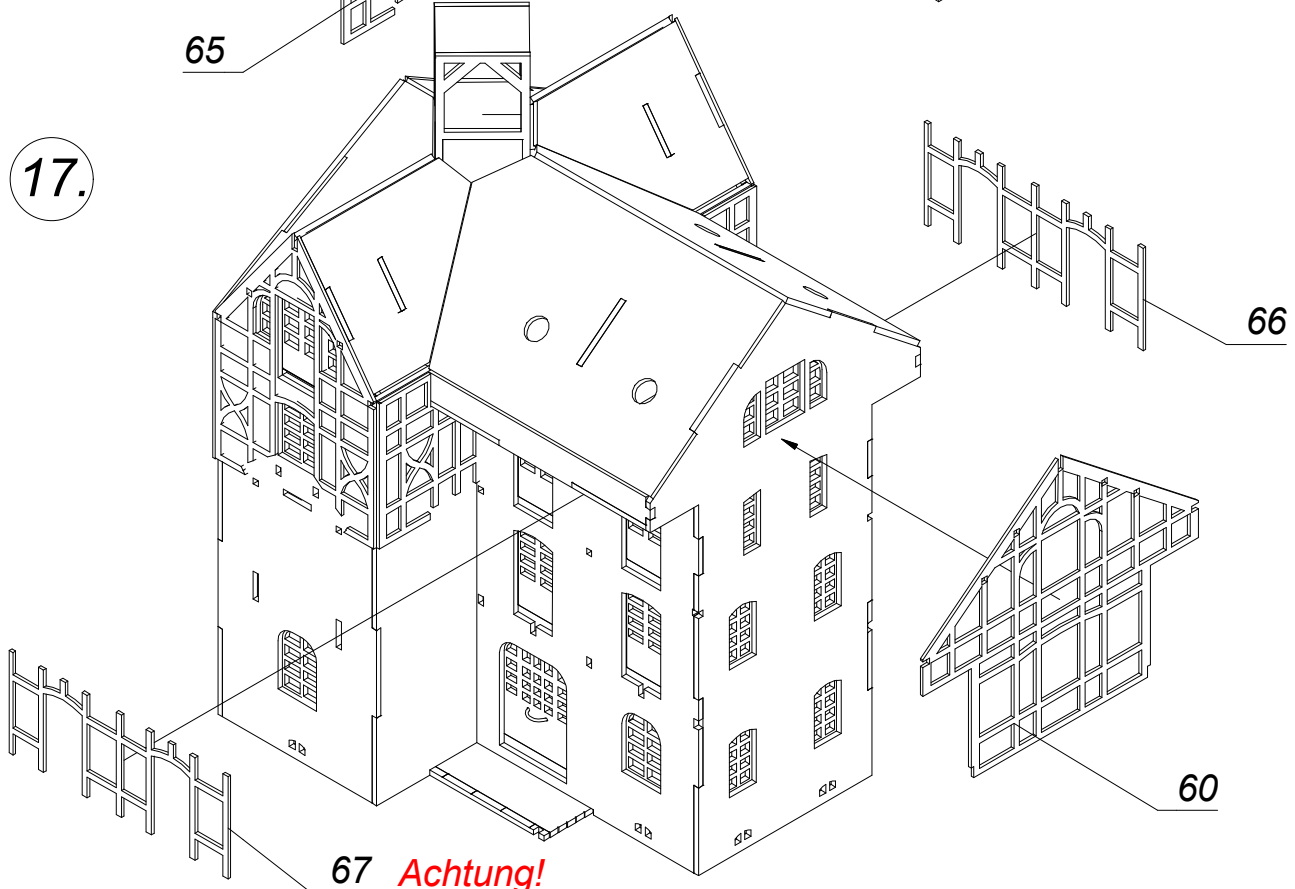




16.



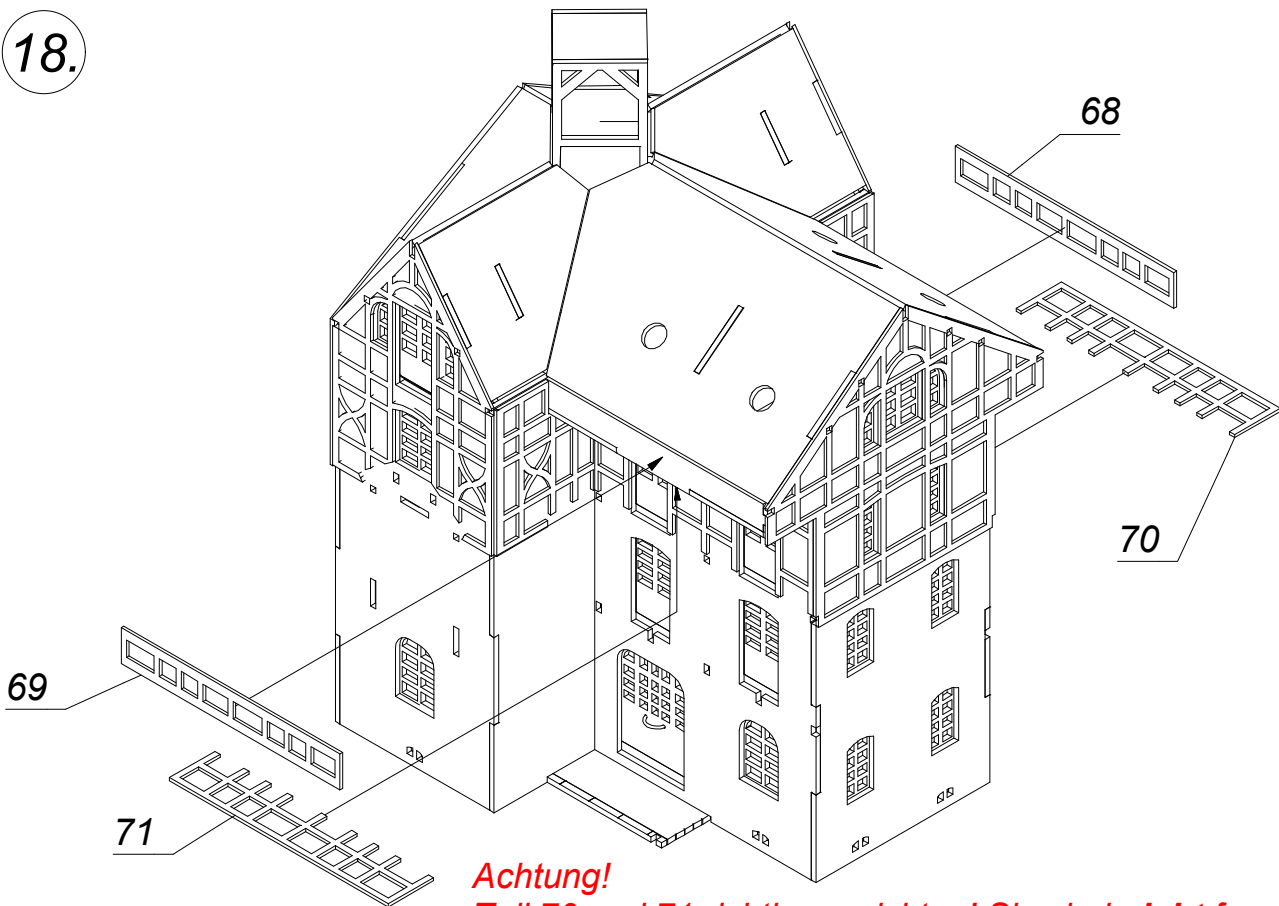
17.



**Achtung!**  
**Teil 66 und 67 richtig ausrichten! Sie sind nicht formgleich.**

**Attention!**  
**Add parts 15 and 17 in the correct position! They are different.**

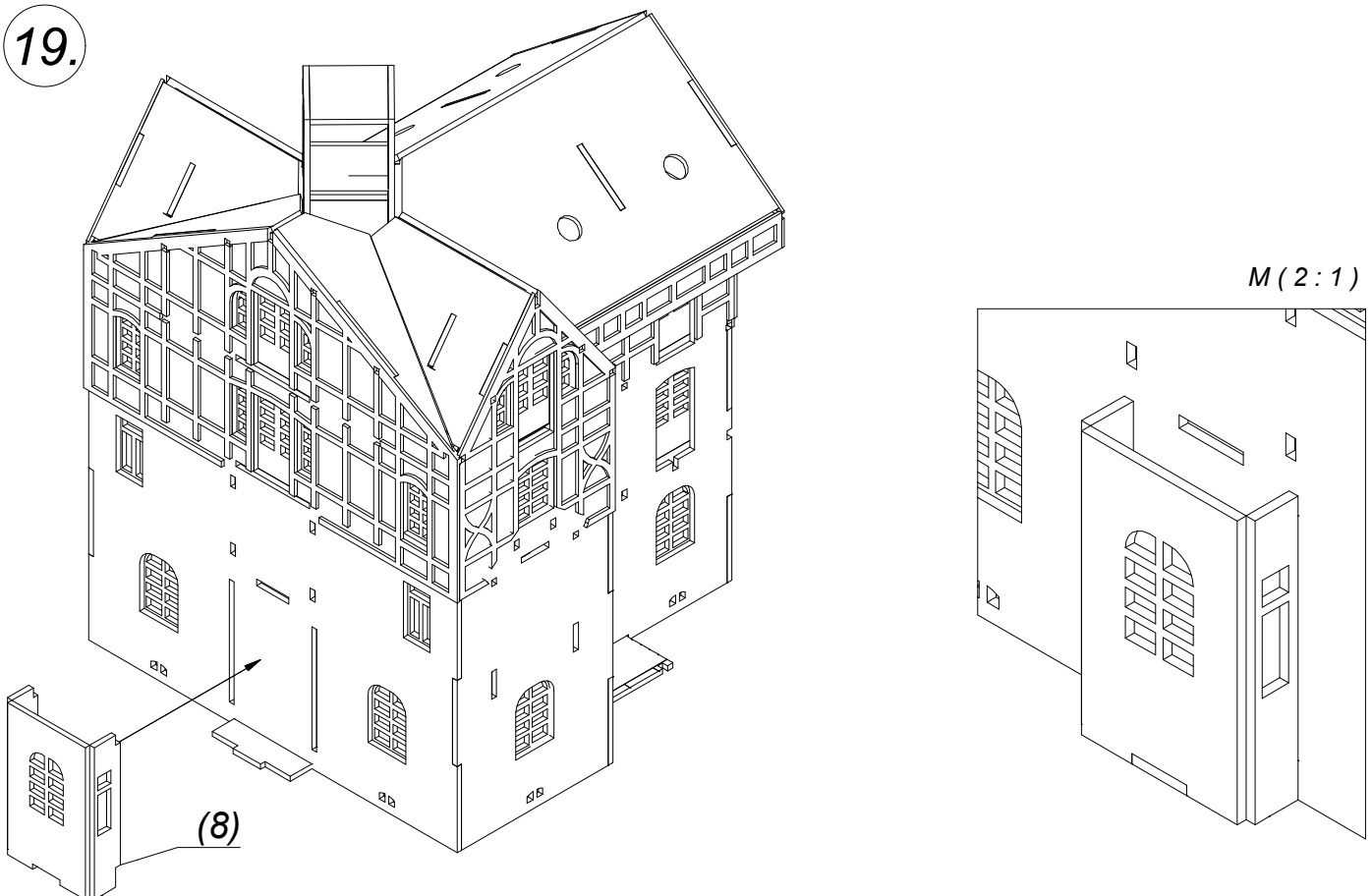
18.



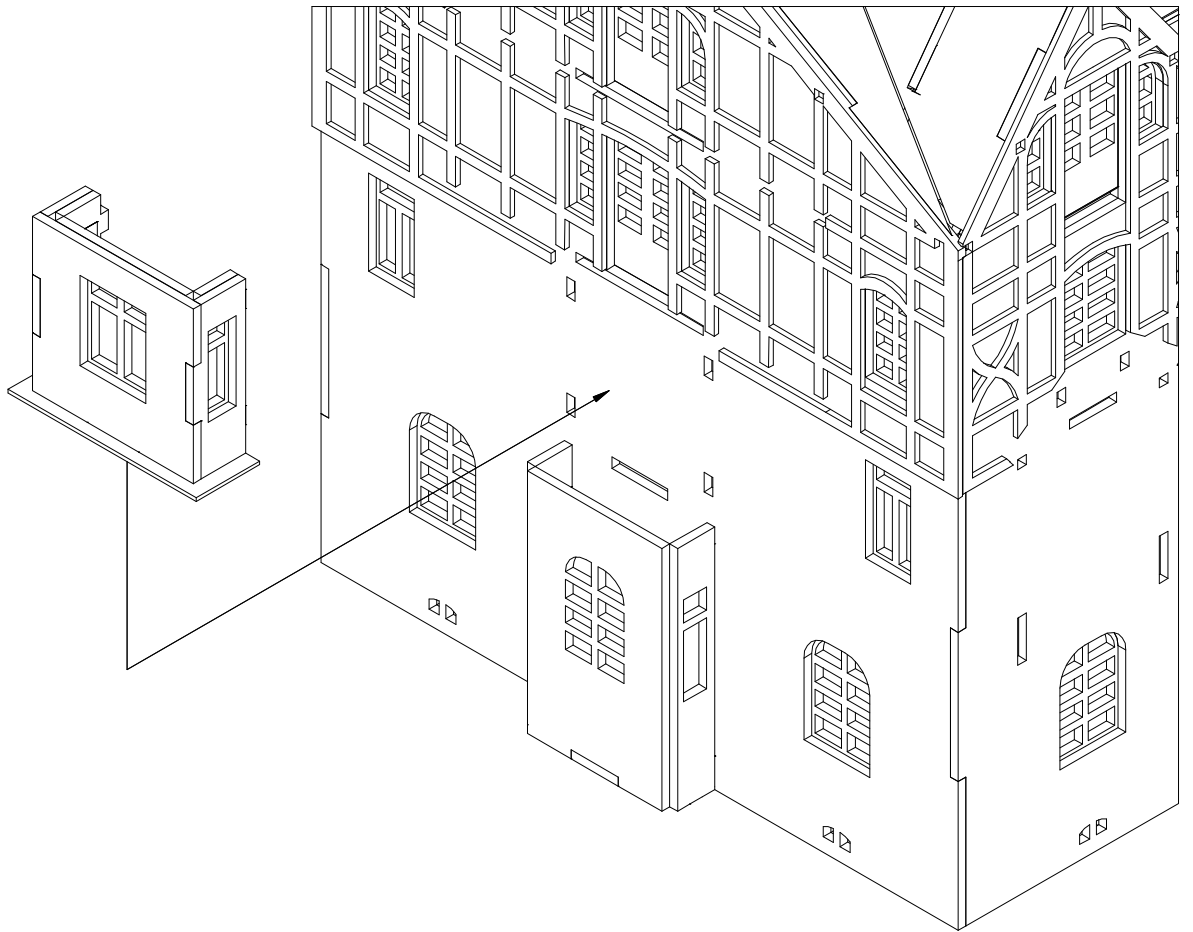
**Achtung!**  
Teil 70 und 71 richtig ausrichten! Sie sind **nicht** formgleich.

**Attention!**  
Add parts 70 and 71 in the correct position! They are **different**.

19.



20. M (1,7 : 1)

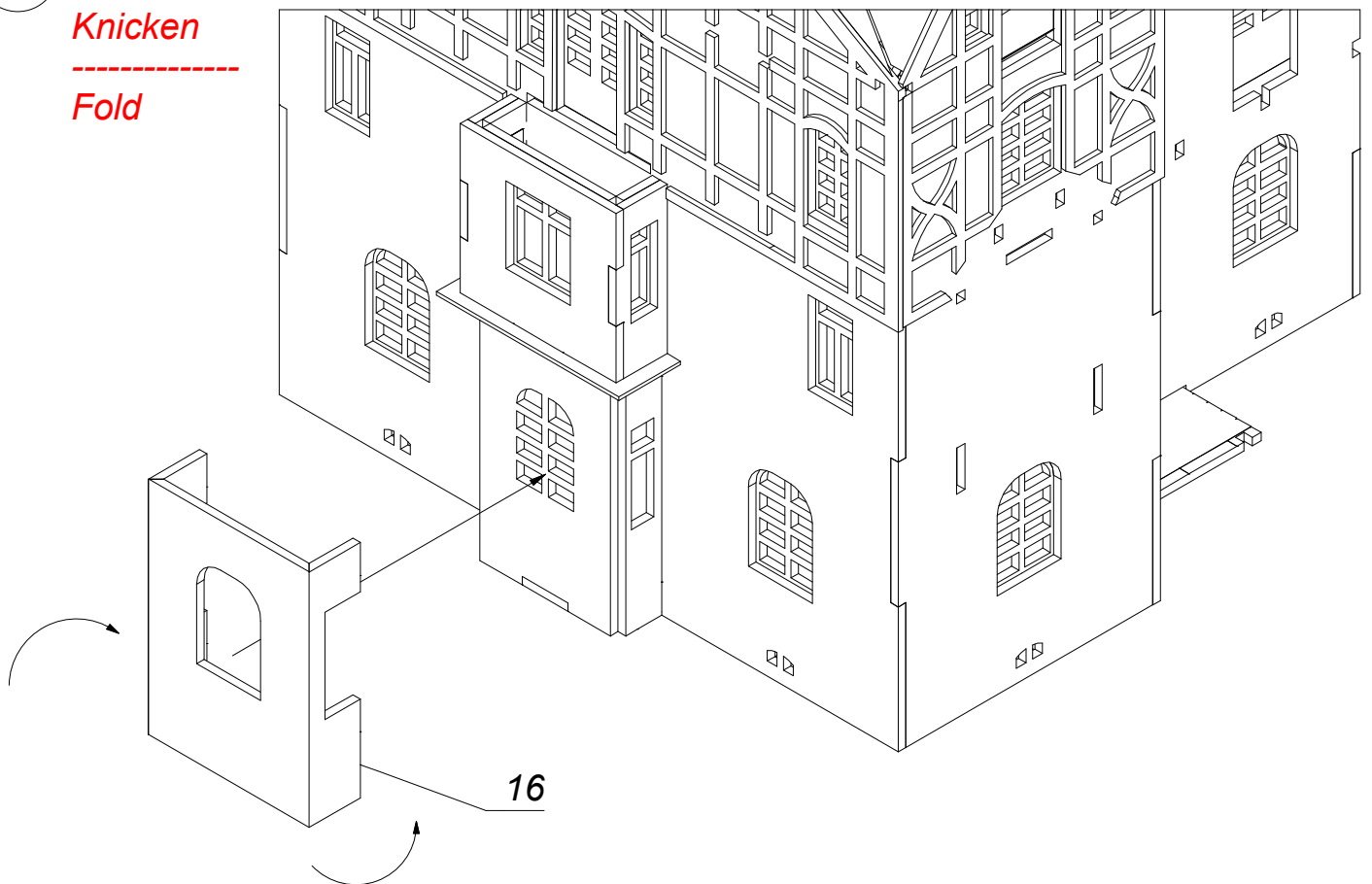


21. M (1,7 : 1)

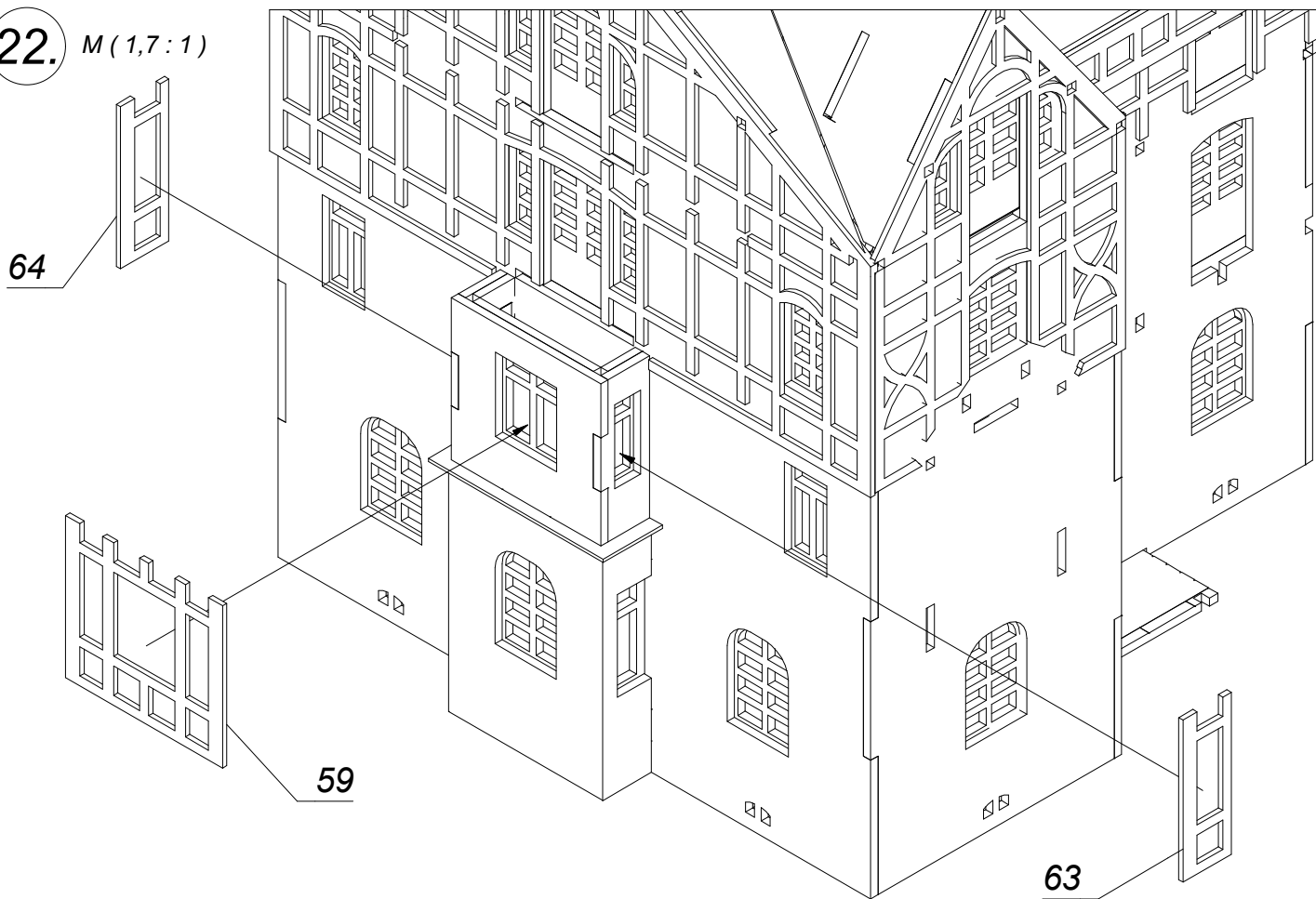
*Knicken*



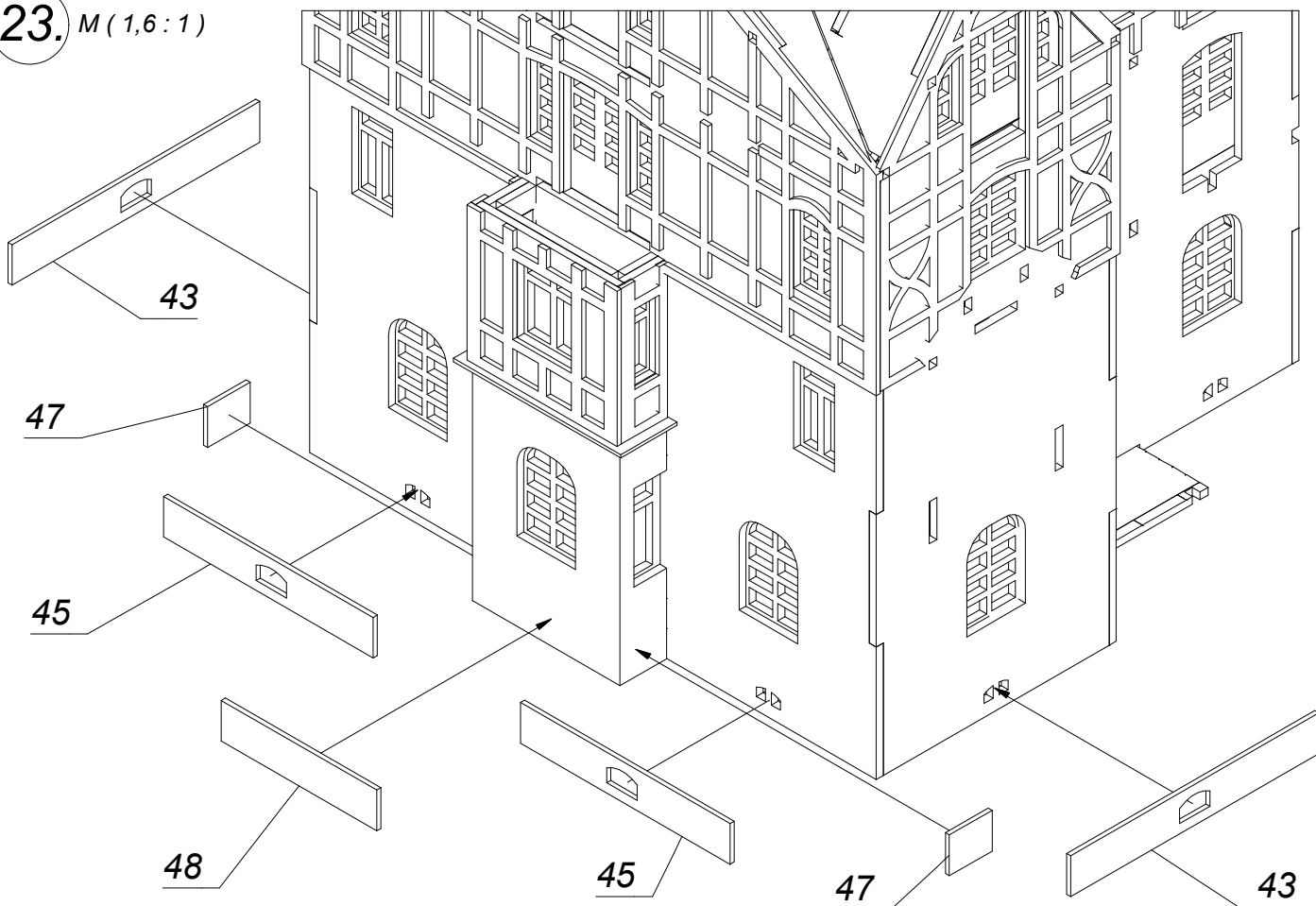
*Fold*

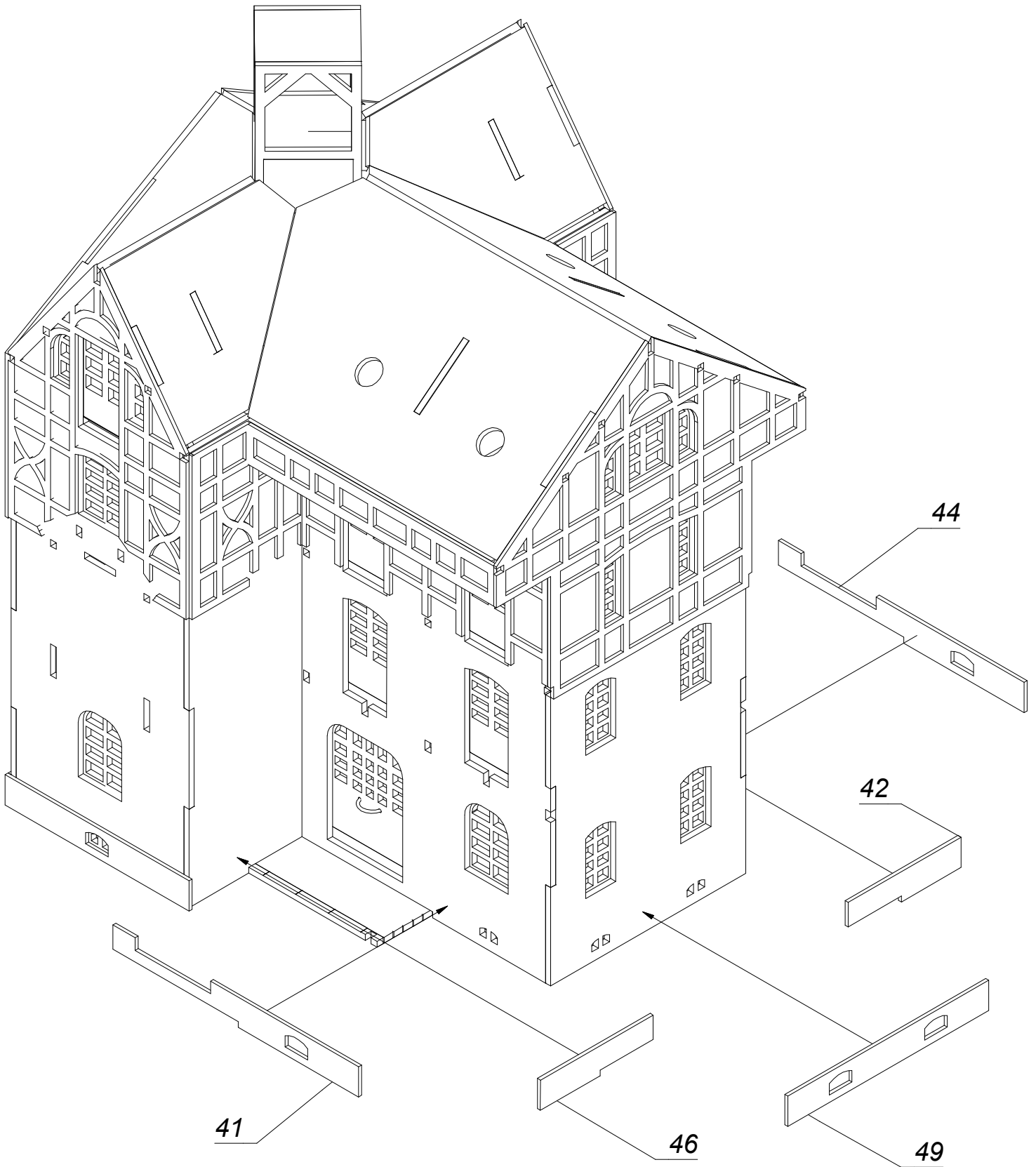


22. M(1,7:1)

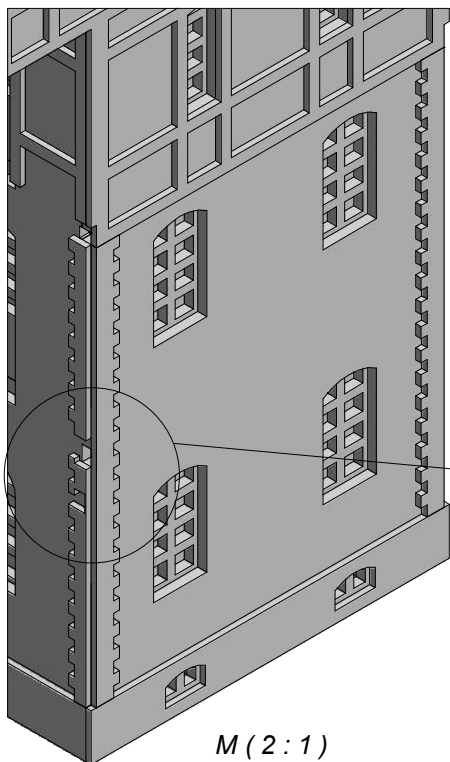
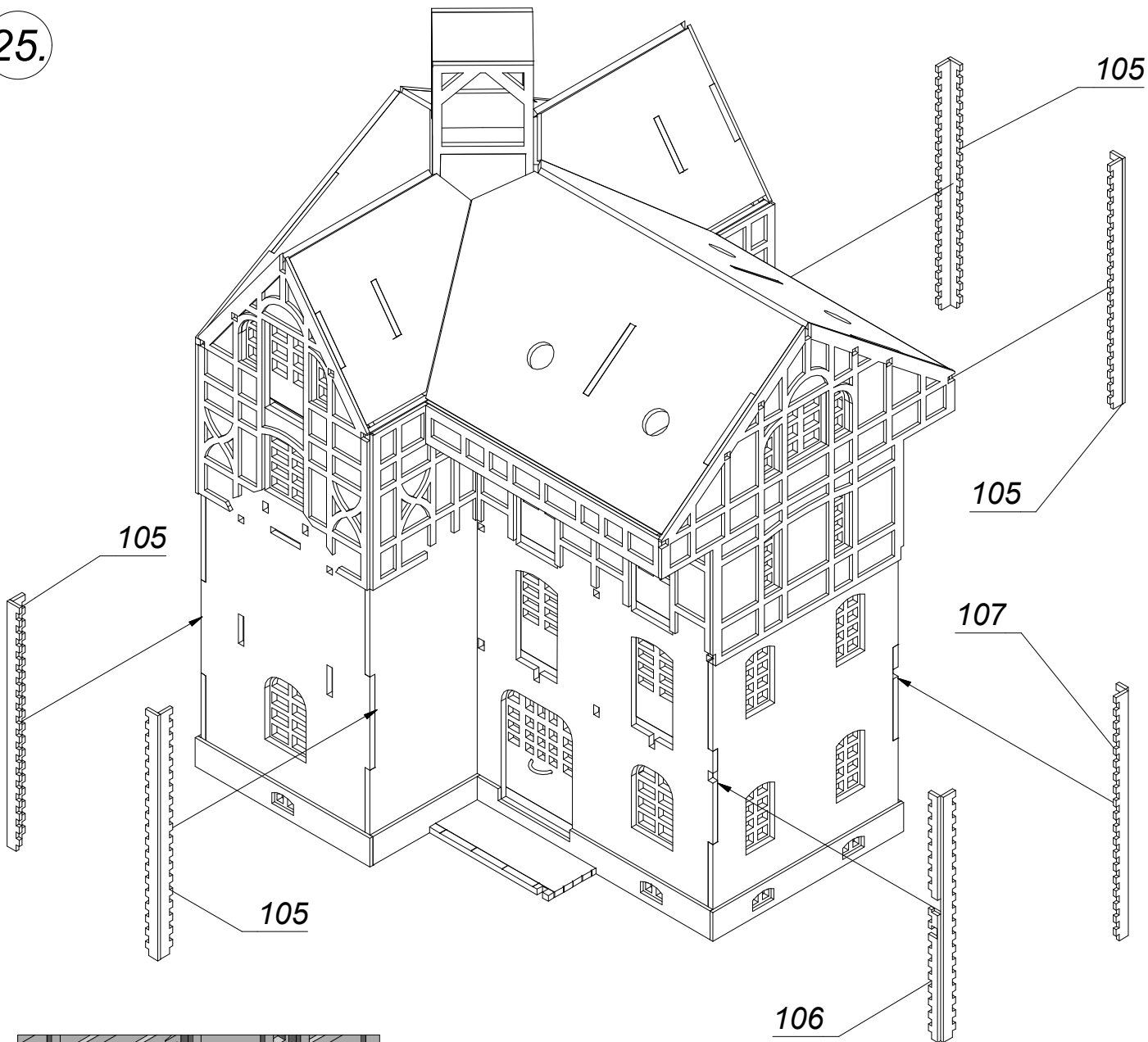


23. M(1,6:1)



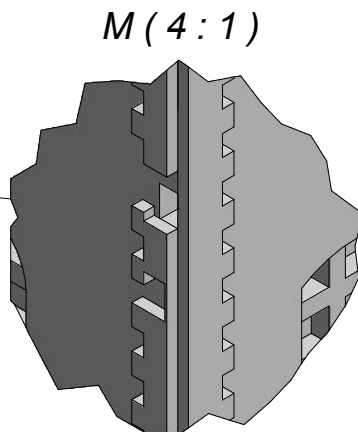


25.

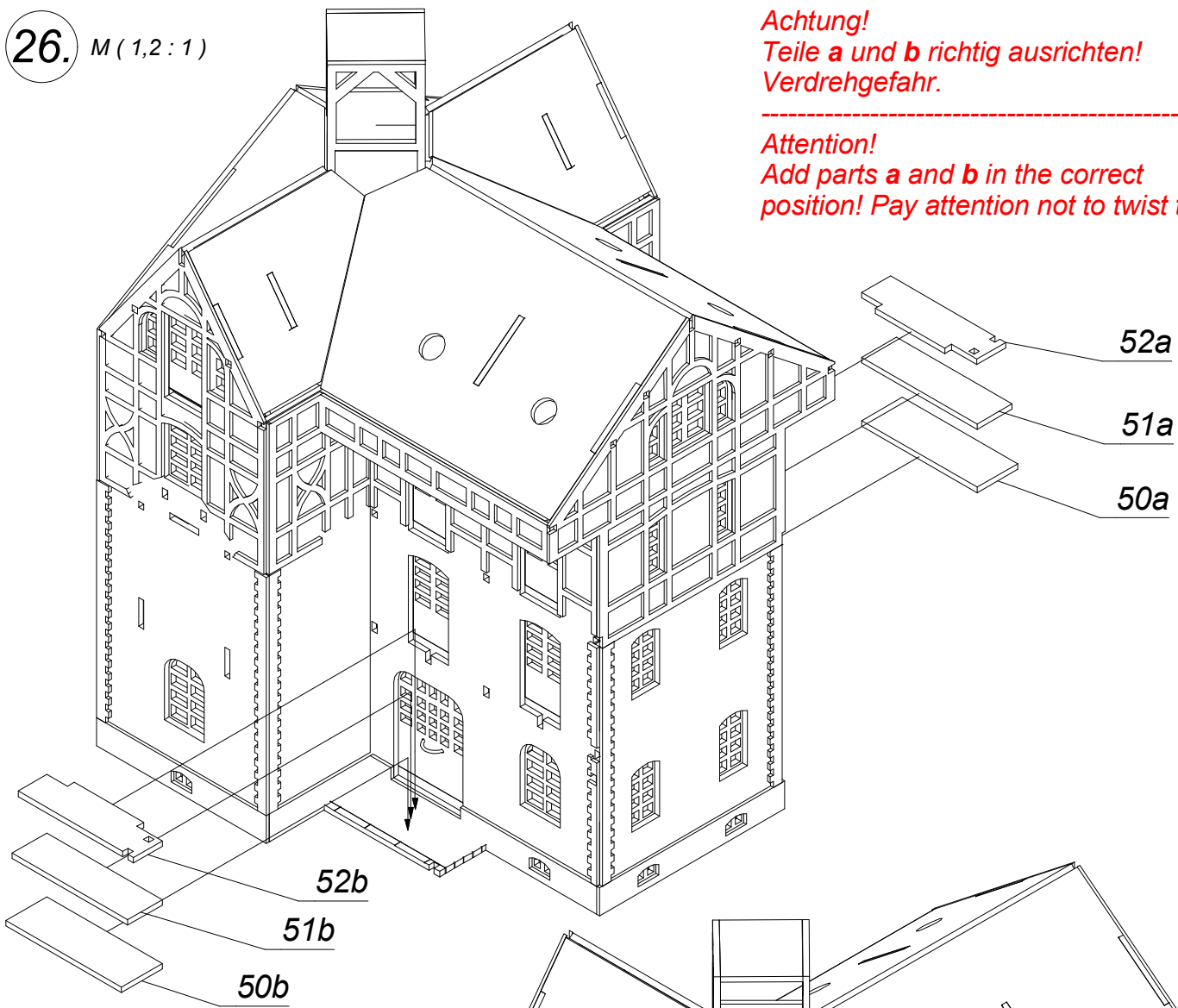


**Achtung!**  
**Teil 106 und 107 richtig ausrichten!**

-----  
**Attention!**  
**Add parts 106 and 107 in the correct position!**



26. M(1,2:1)



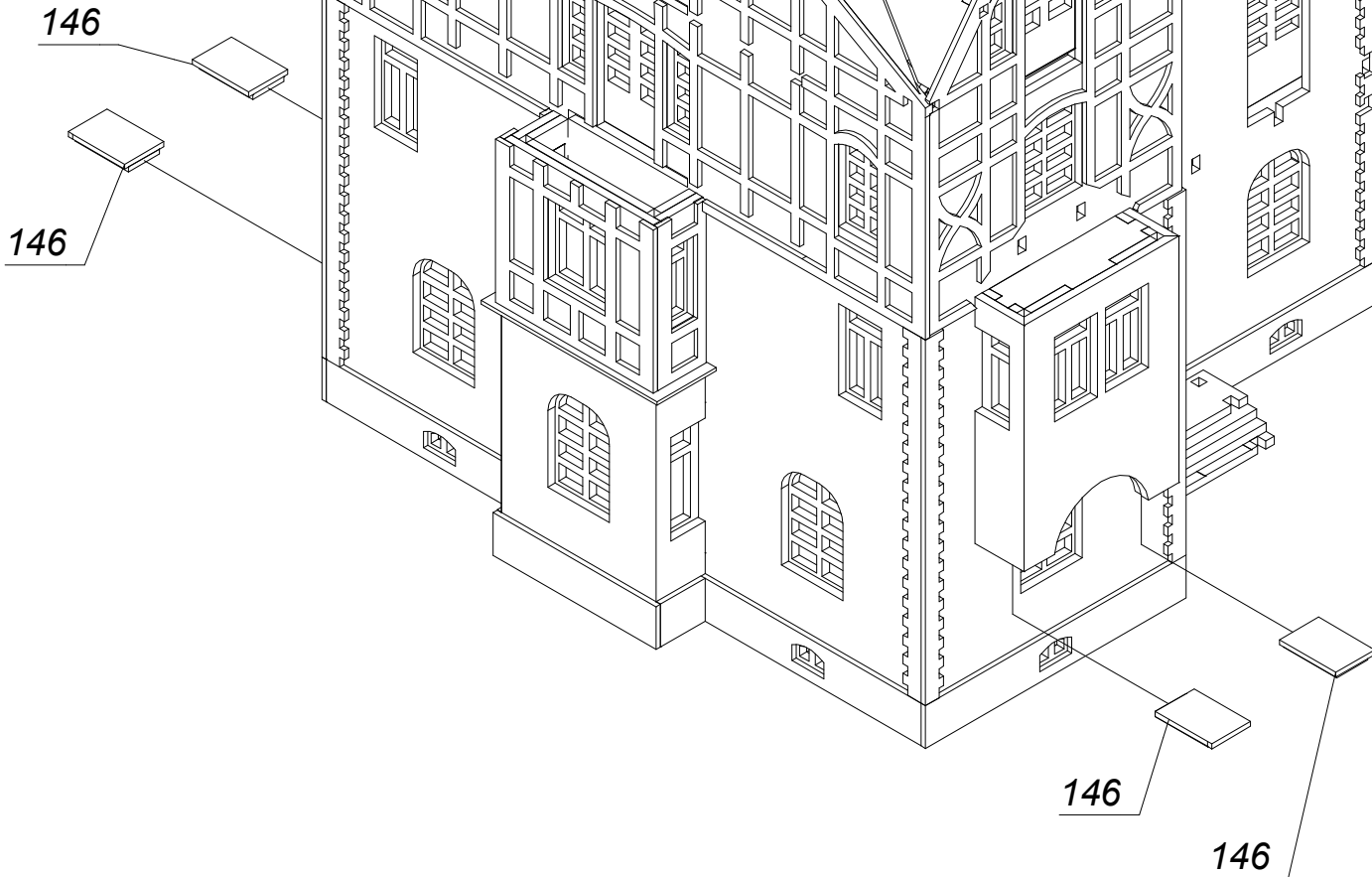
**Achtung!**  
Teile a und b richtig ausrichten!  
Verdrehgefahr.

**Attention!**  
Add parts a and b in the correct  
position! Pay attention not to twist them.

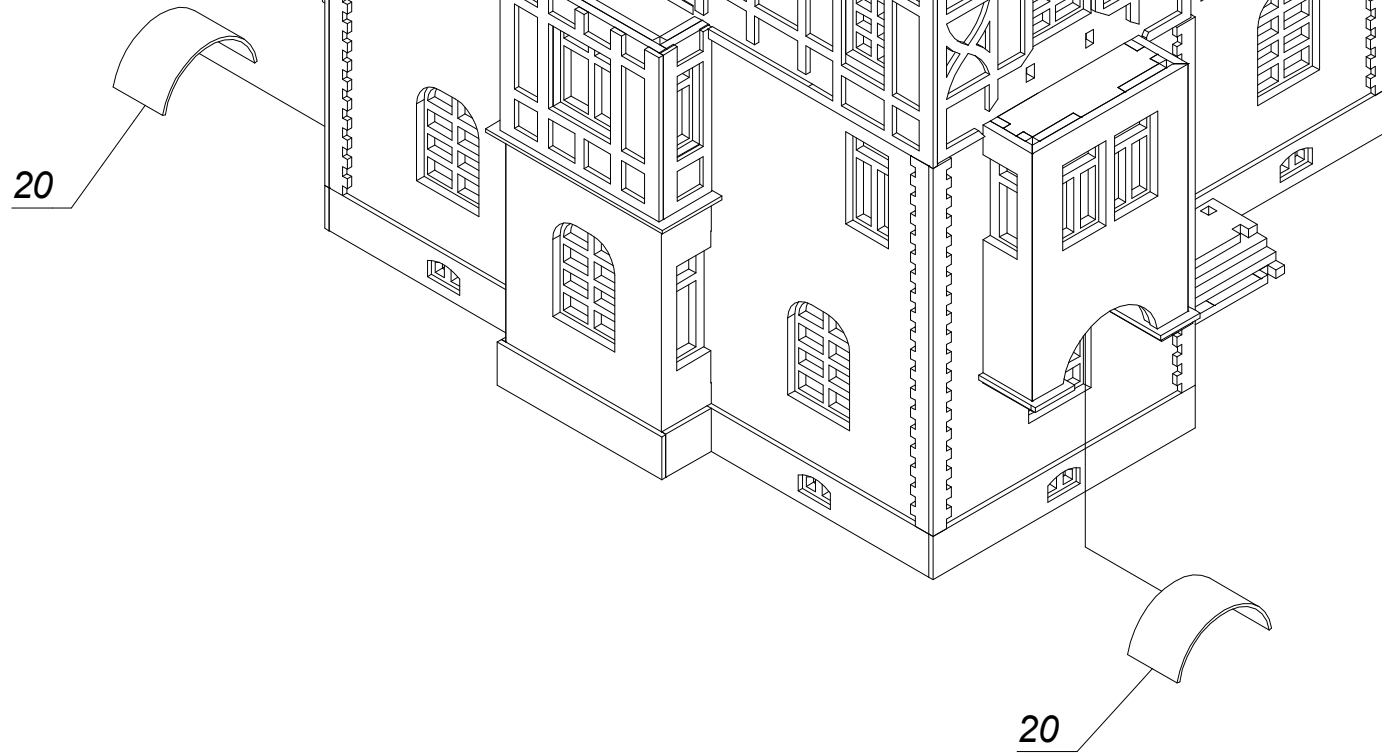
27. M(1,2:1)



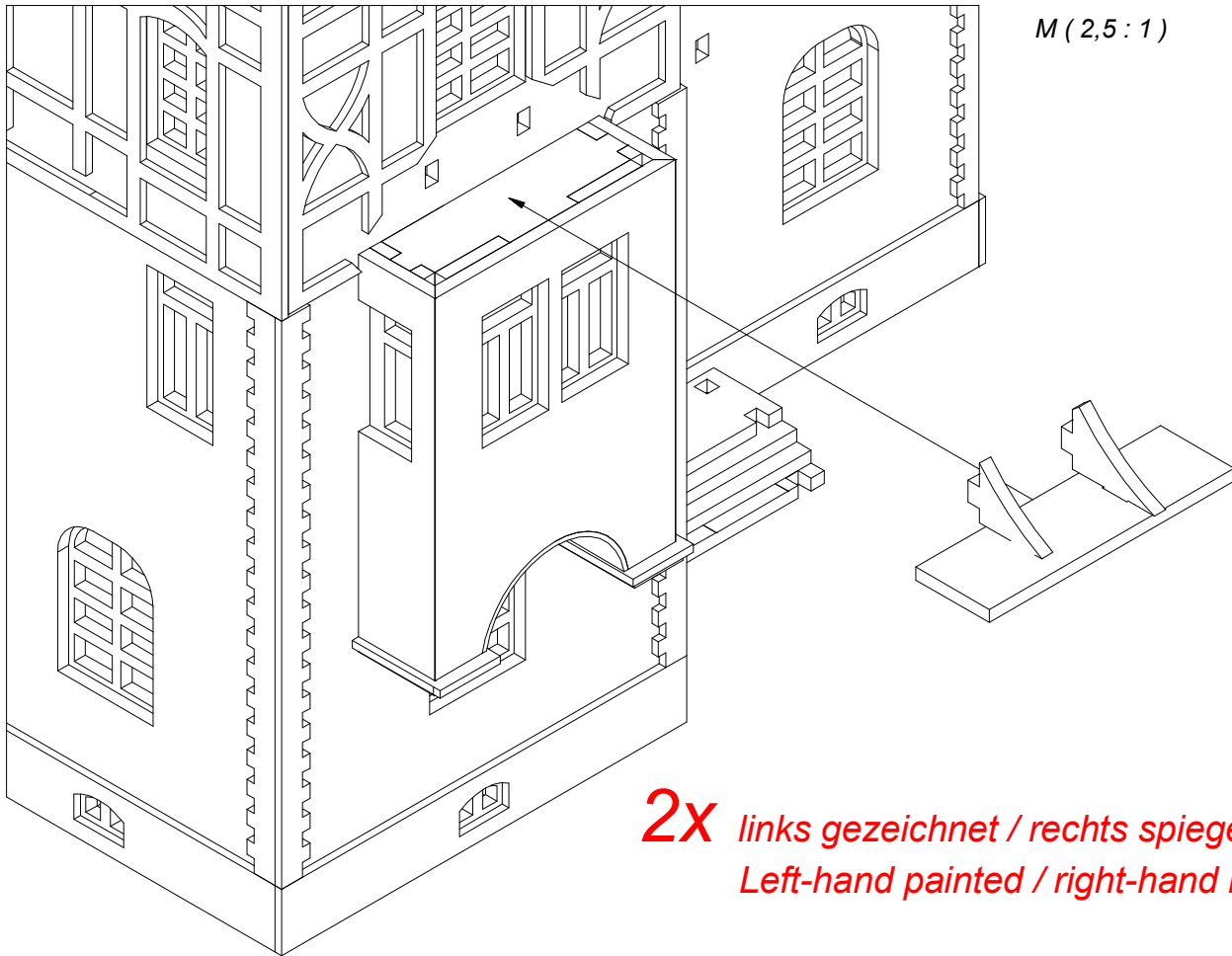
28. M (1,6 : 1)



29. M (1,6 : 1)



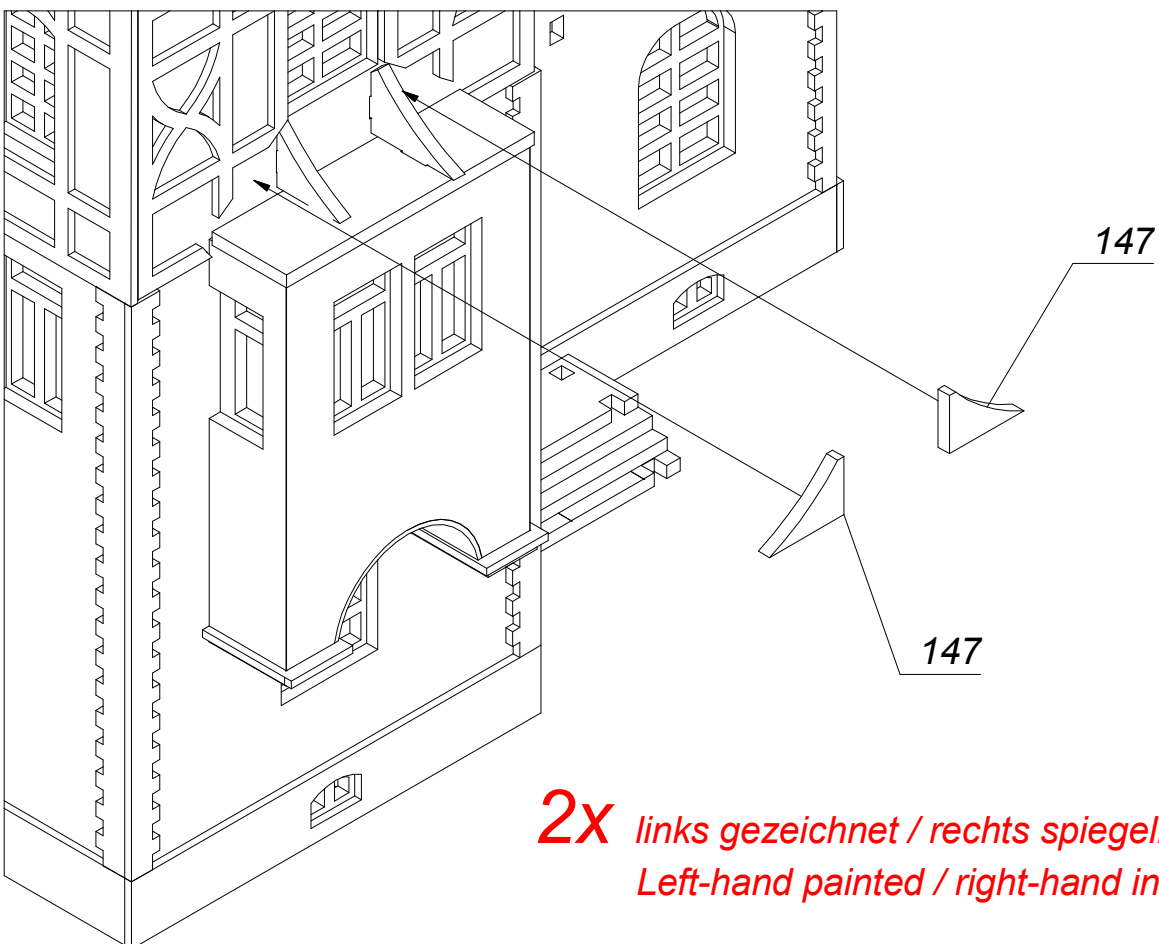




M (2,5:1)

30.

**2x** links gezeichnet / rechts spiegelbildlich  
 Left-hand painted / right-hand inversely

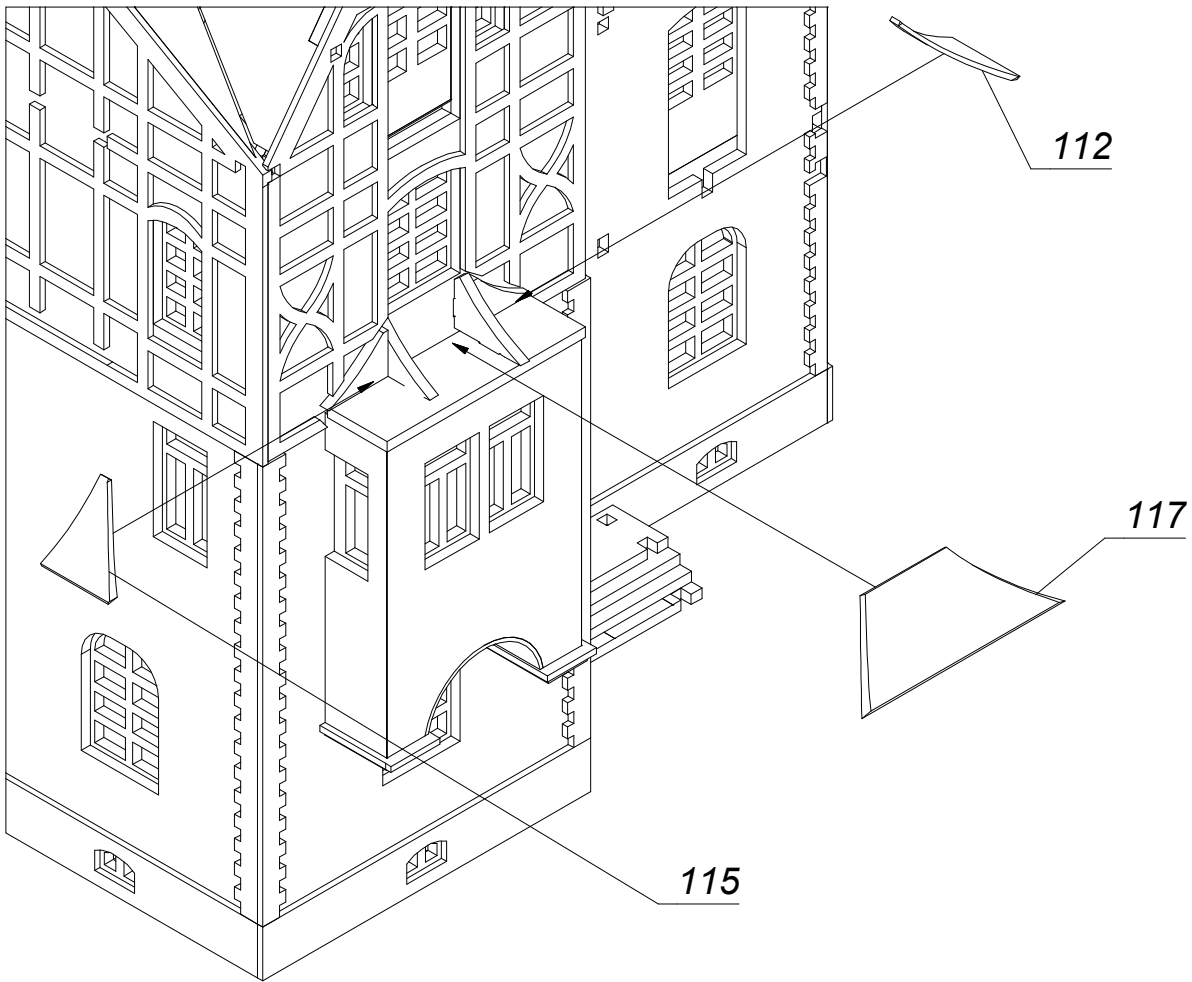


31.

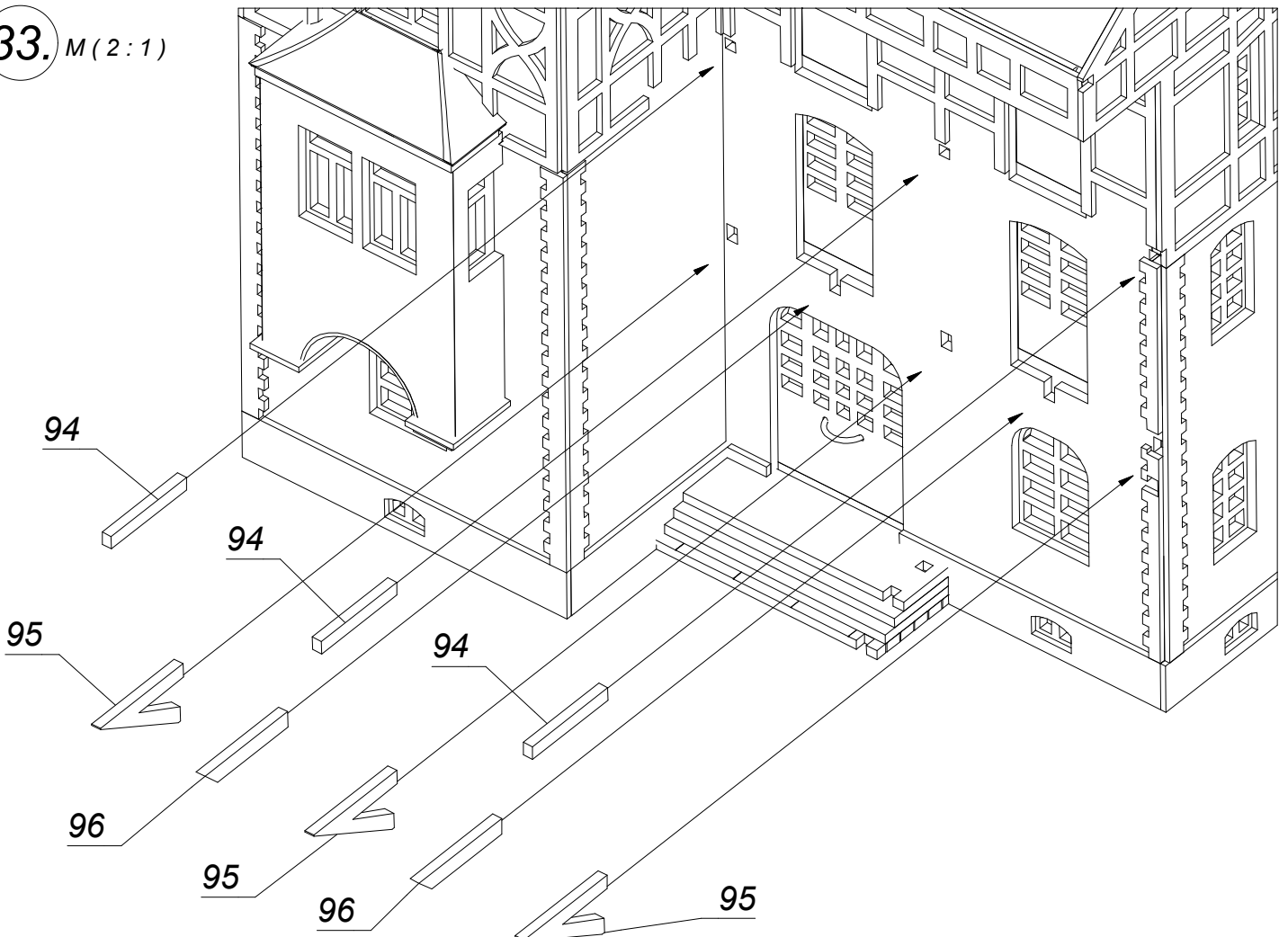
**2x** links gezeichnet / rechts spiegelbildlich  
 Left-hand painted / right-hand inversely

M(2:1)

32.



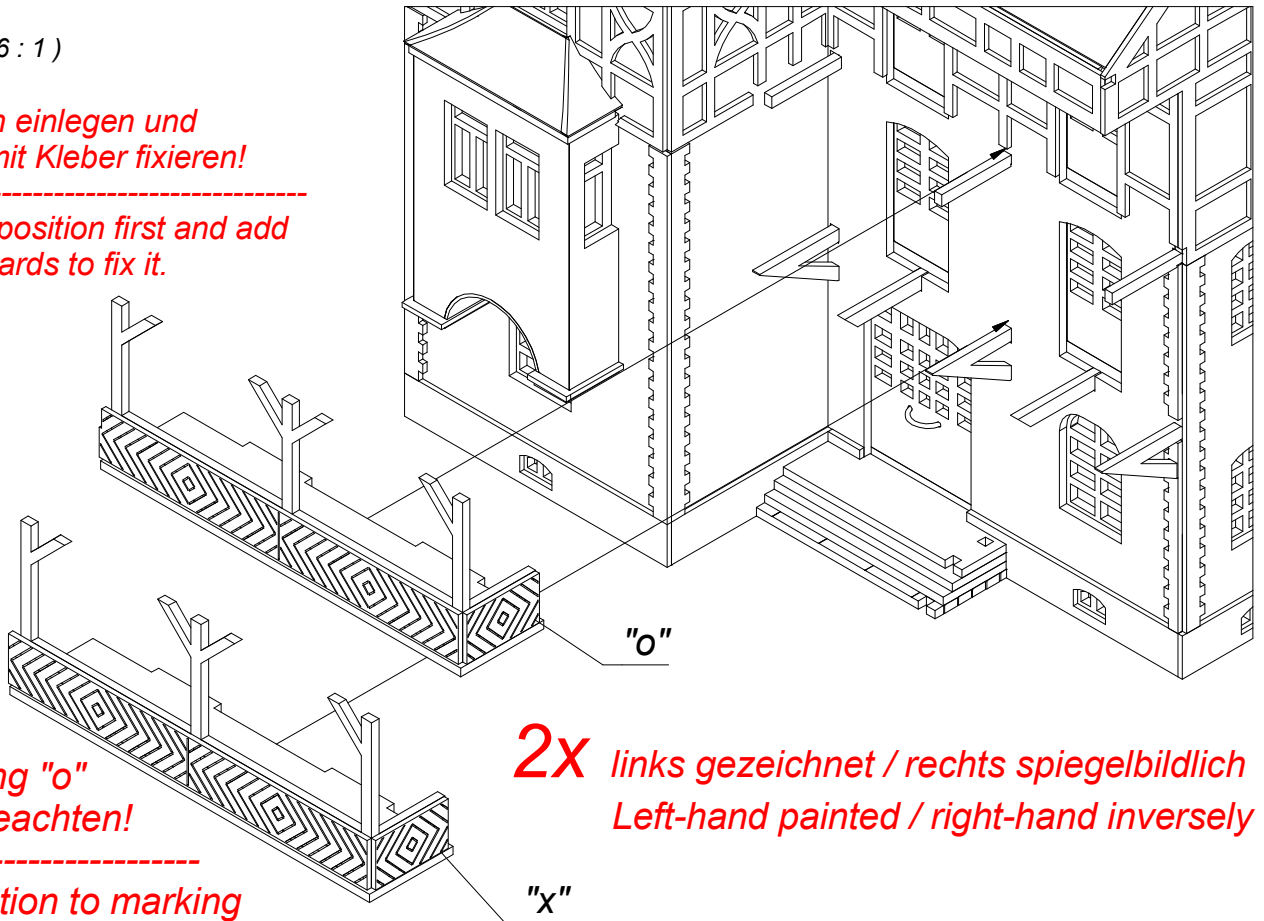
33. M(2:1)



34. M (1,6 : 1)

Teil trocken einlegen und  
erst dann mit Kleber fixieren!

Set part in position first and  
add glue afterwards to fix it.

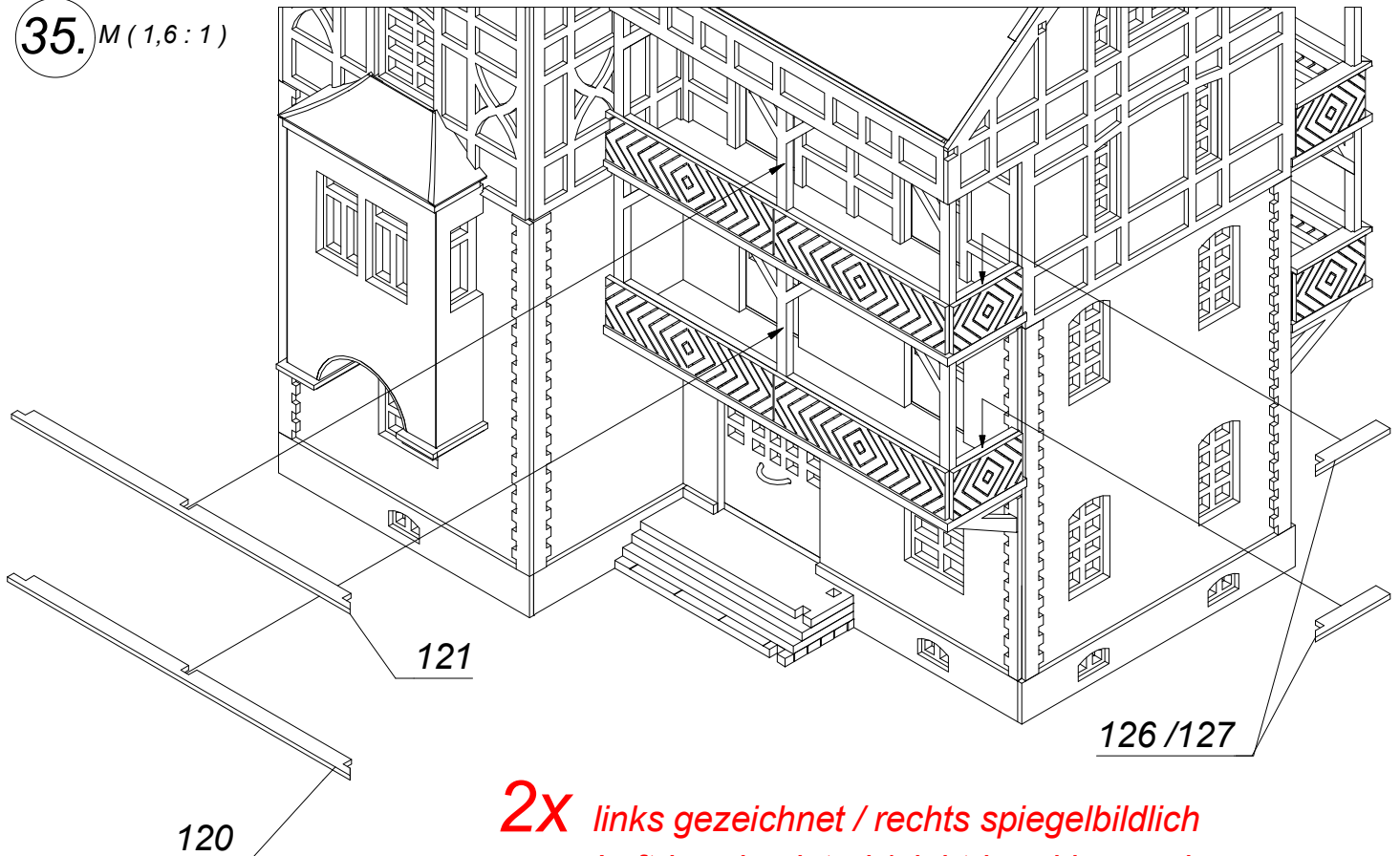


Markierung "o"  
und "x" beachten!

Pay attention to marking  
"o" and "x"!

2x links gezeichnet / rechts spiegelbildlich  
Left-hand painted / right-hand inversely

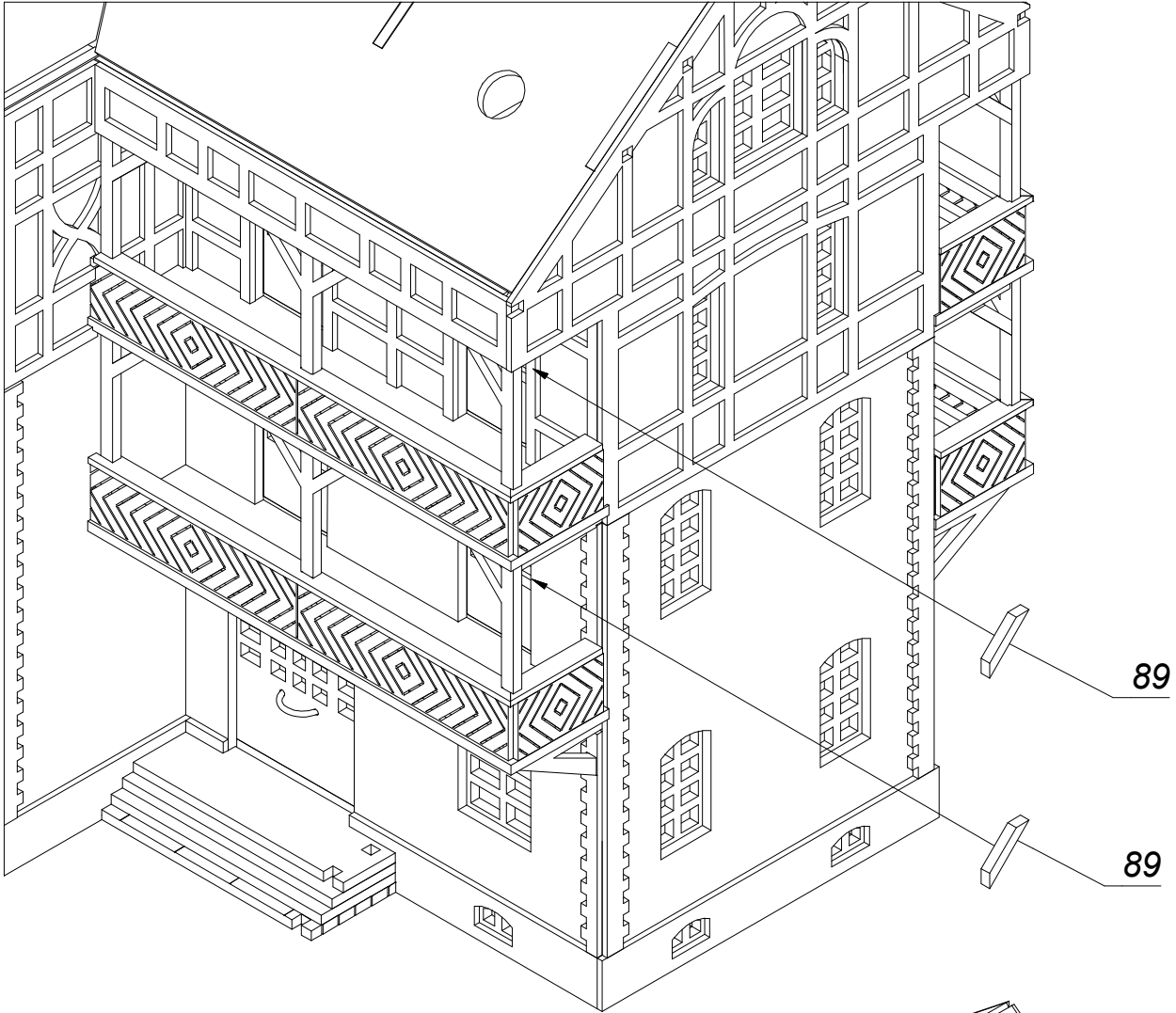
35. M (1,6 : 1)



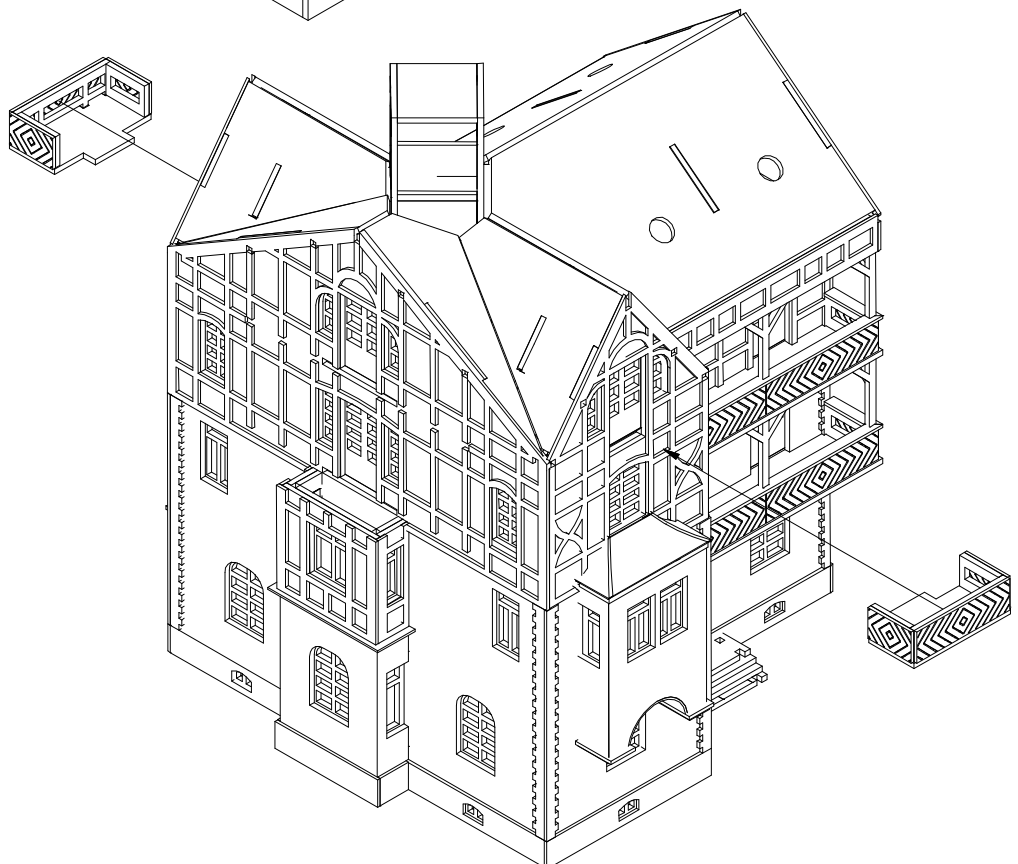
2x links gezeichnet / rechts spiegelbildlich  
Left-hand painted / right-hand inversely

36.

**2x** links gezeichnet / rechts spiegelbildlich  
Left-hand painted / right-hand inversely



37.

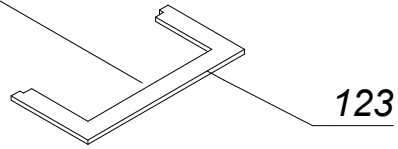
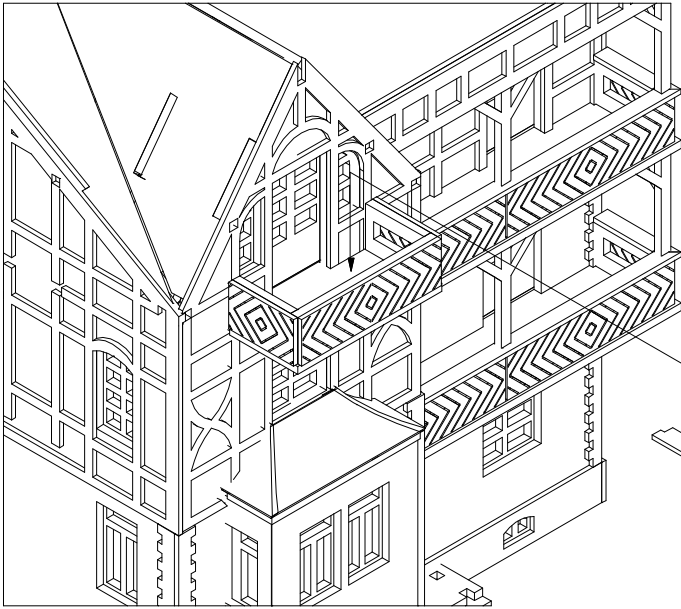


38.

M (1,5 : 1)

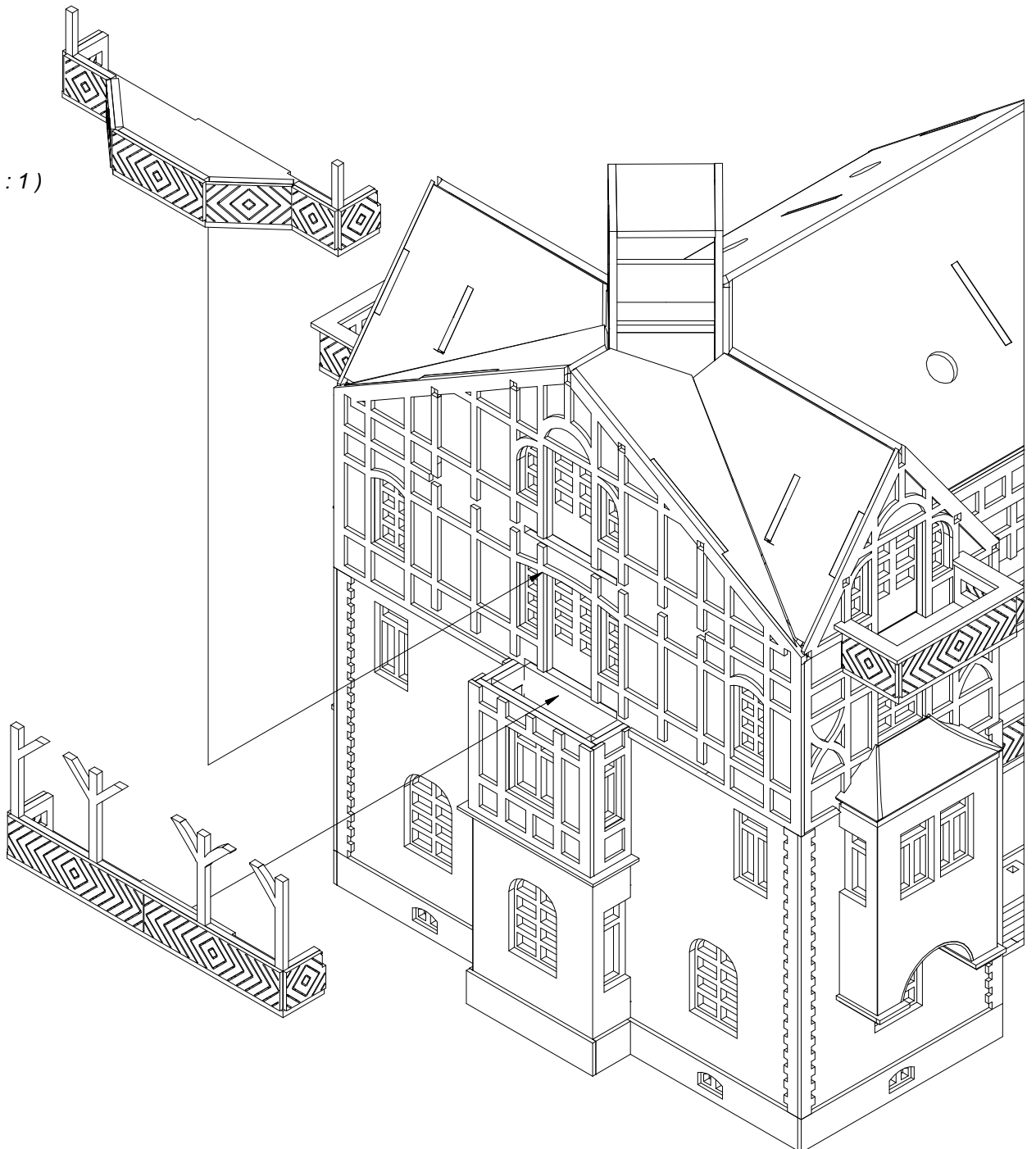
2x

links gezeichnet / rechts spiegelbildlich  
Left-hand painted / right-hand inversely

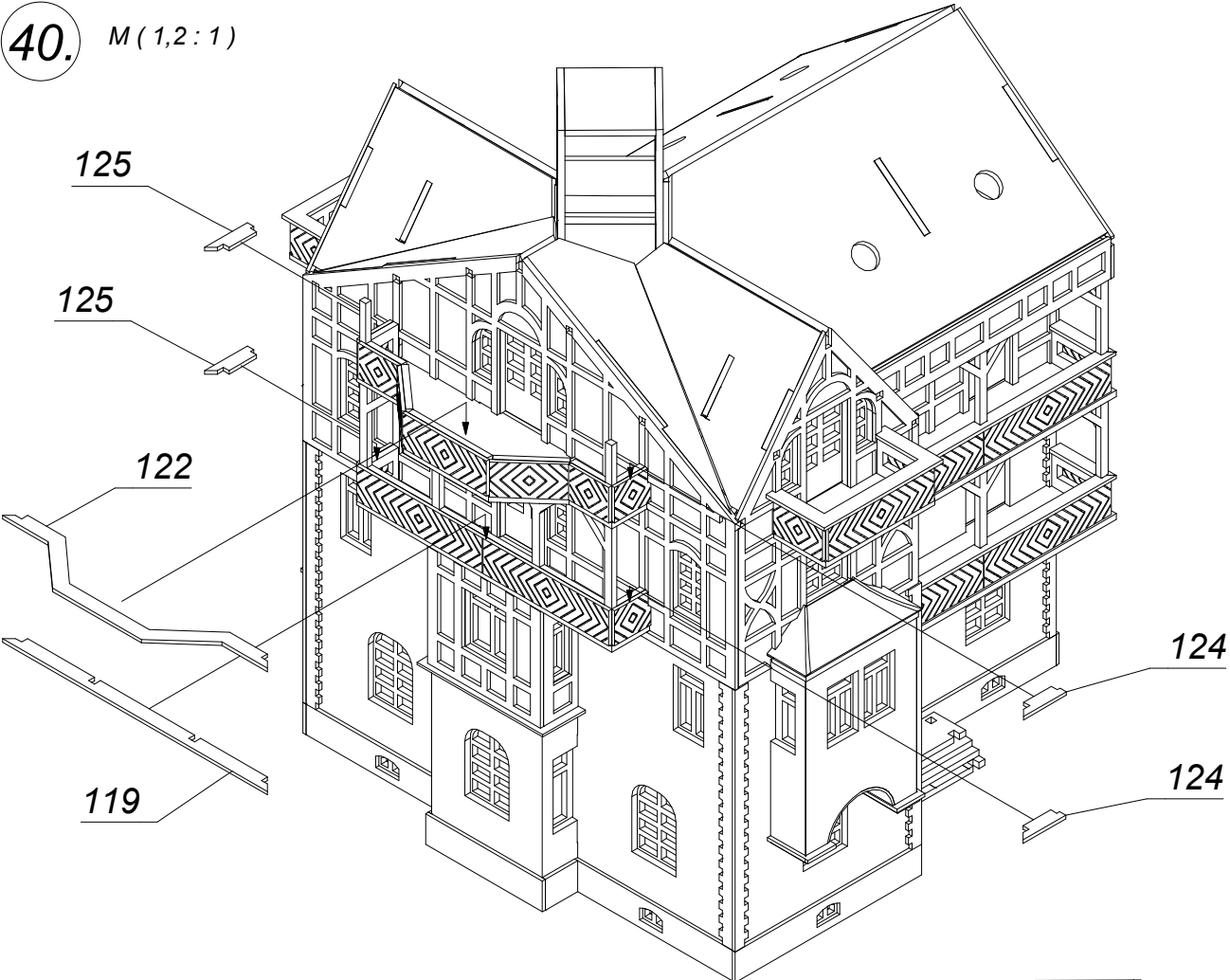


39.

M (1,5 : 1)

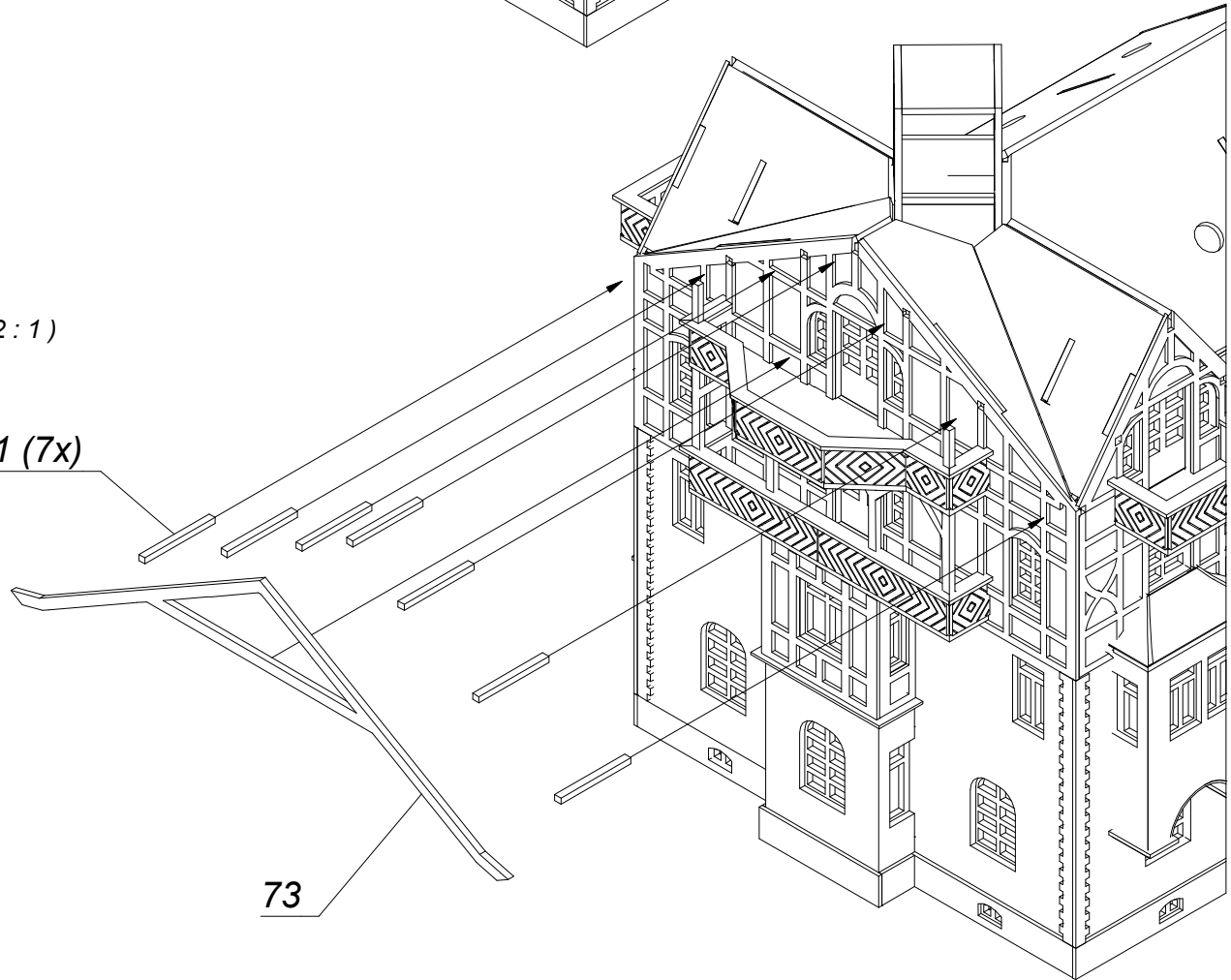


40. M(1,2:1)



41. M(1,2:1)

81 (7x)



**2x**

*links gezeichnet / rechts spiegelbildlich*  
*Left-hand painted / right-hand inversely*

**42.** M (1,8 : 1)

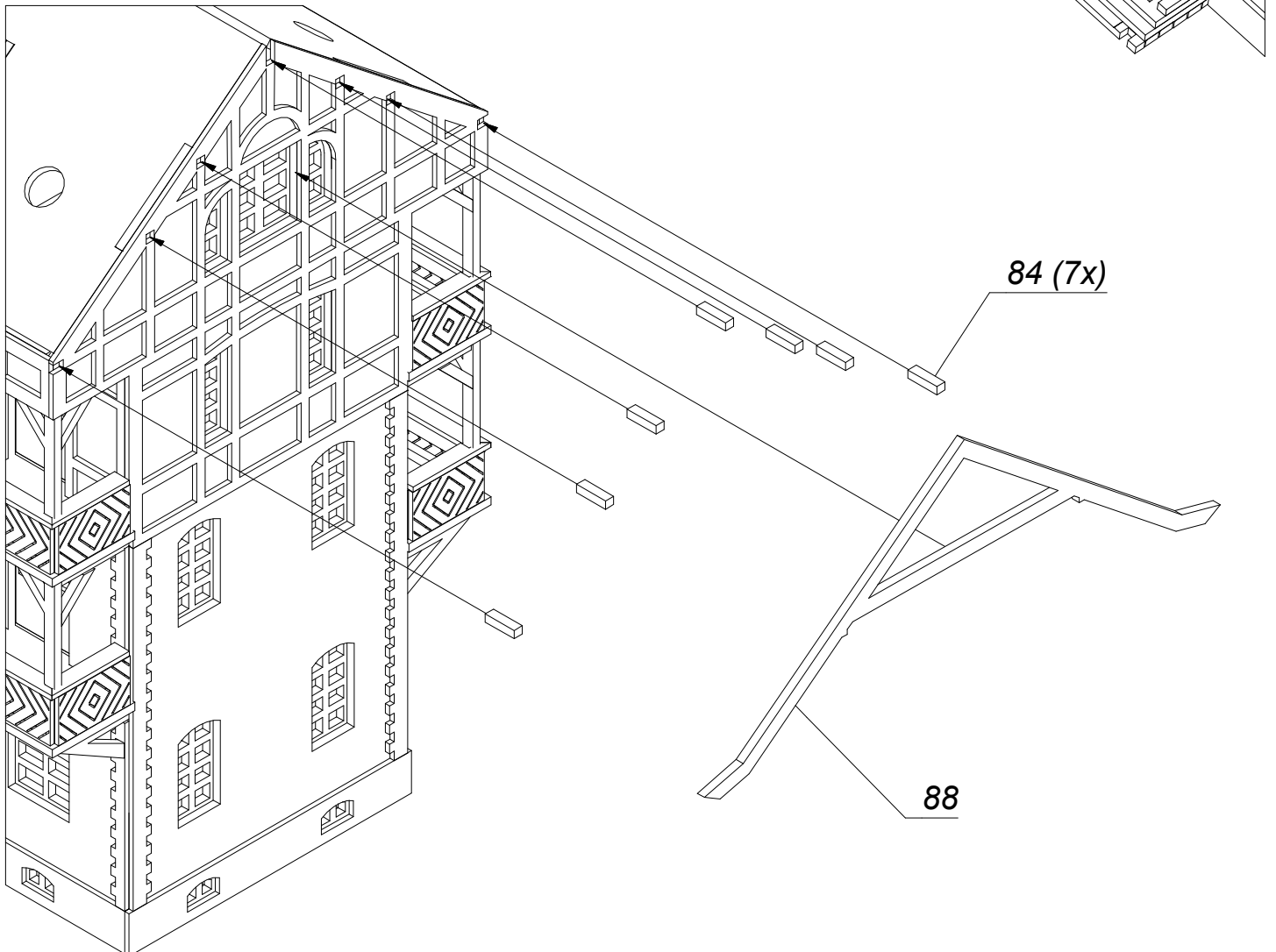
83 (5x)

85

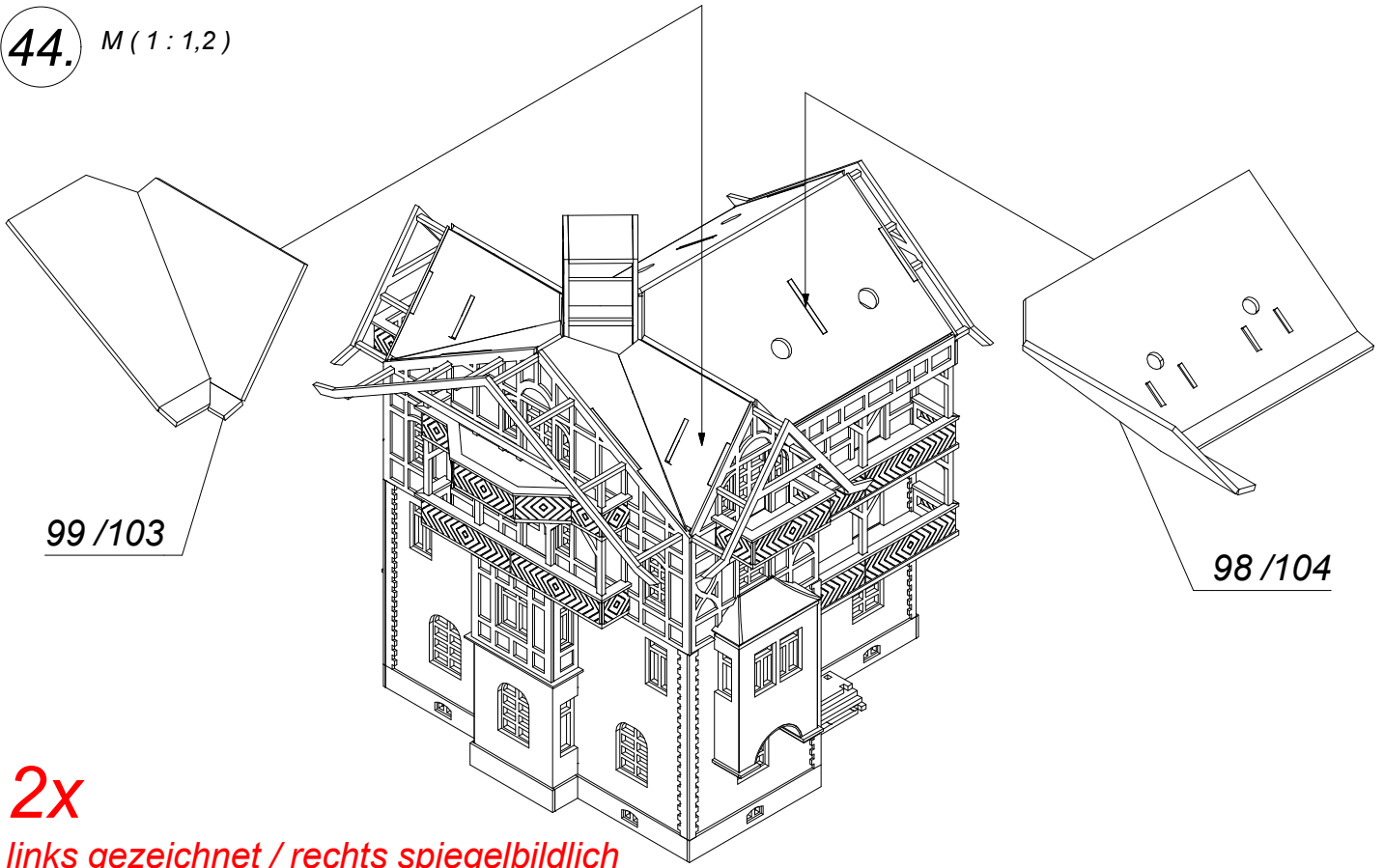
**43.** M (1,8 : 1)

84 (7x)

88



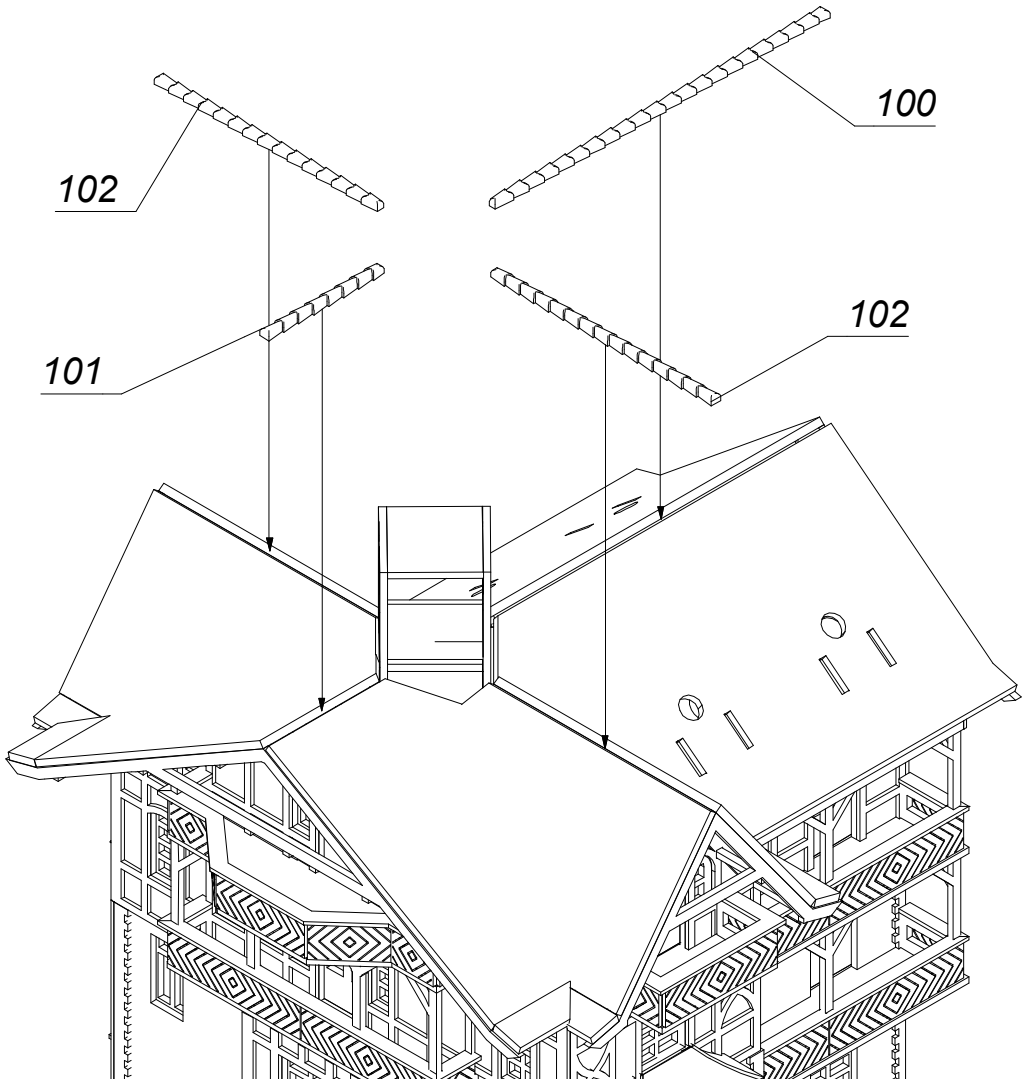
44. M (1:1,2)



2x

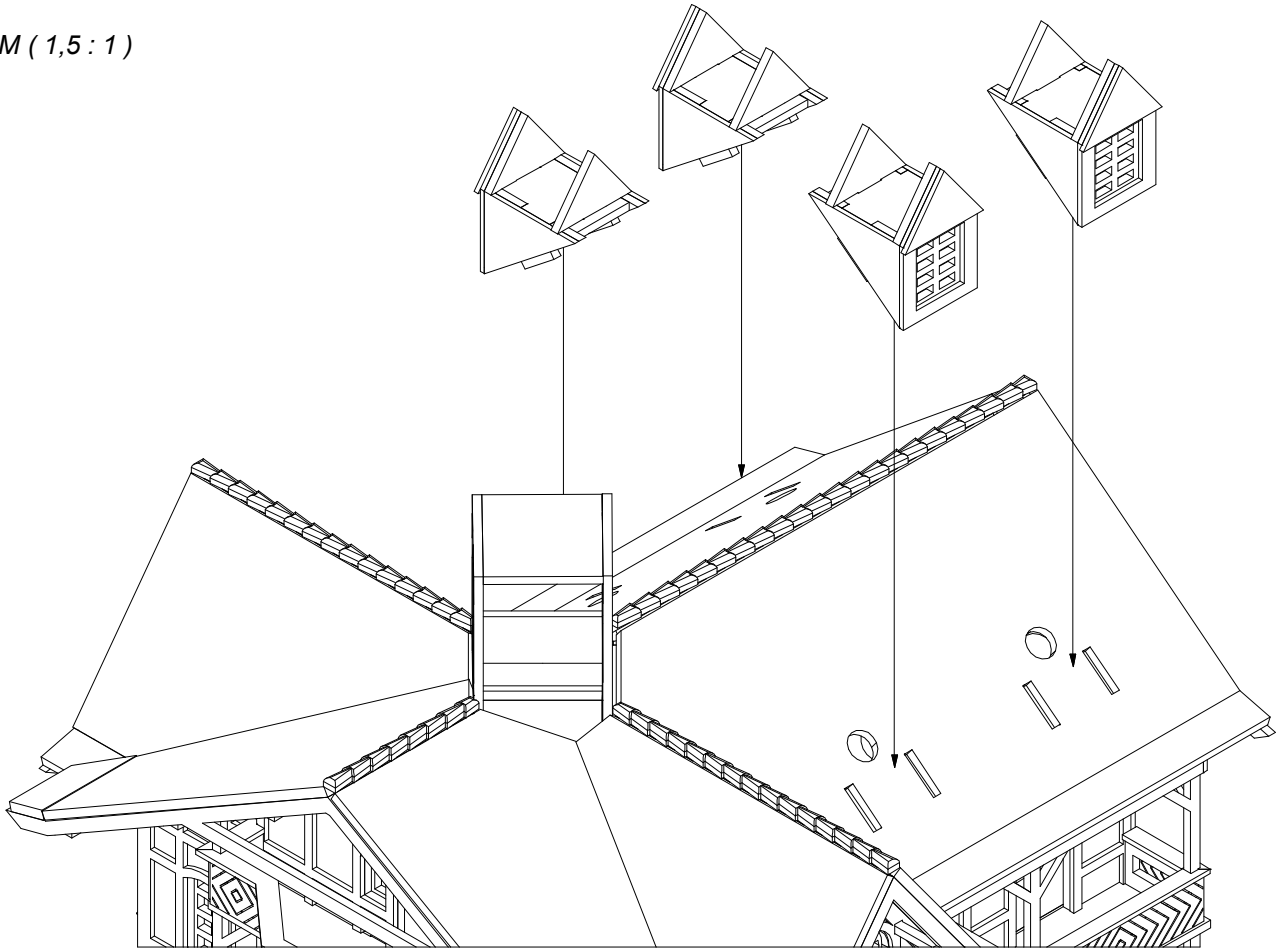
links gezeichnet / rechts spiegelbildlich  
Left-hand painted / right-hand inversely

45. M (1,2:1)

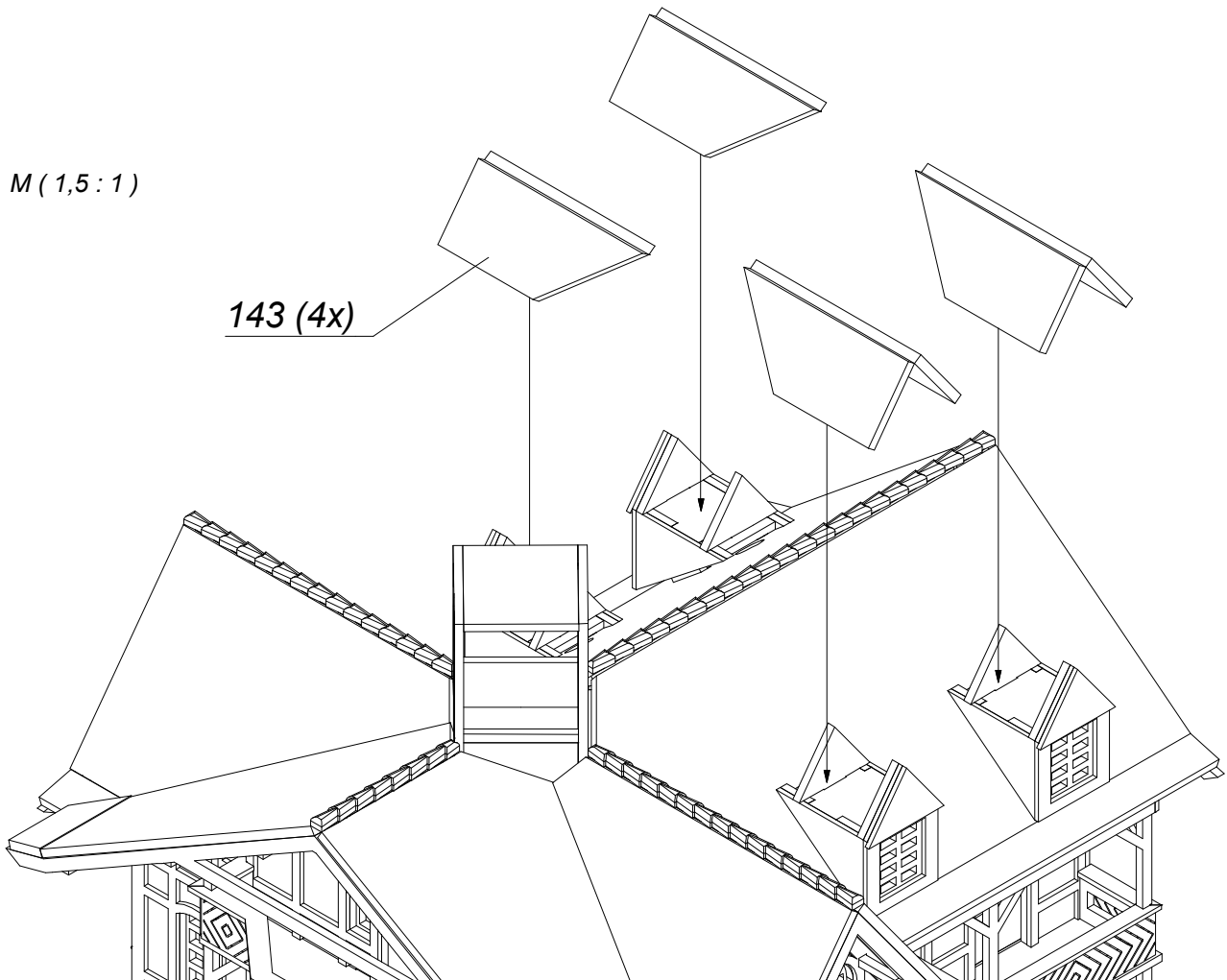




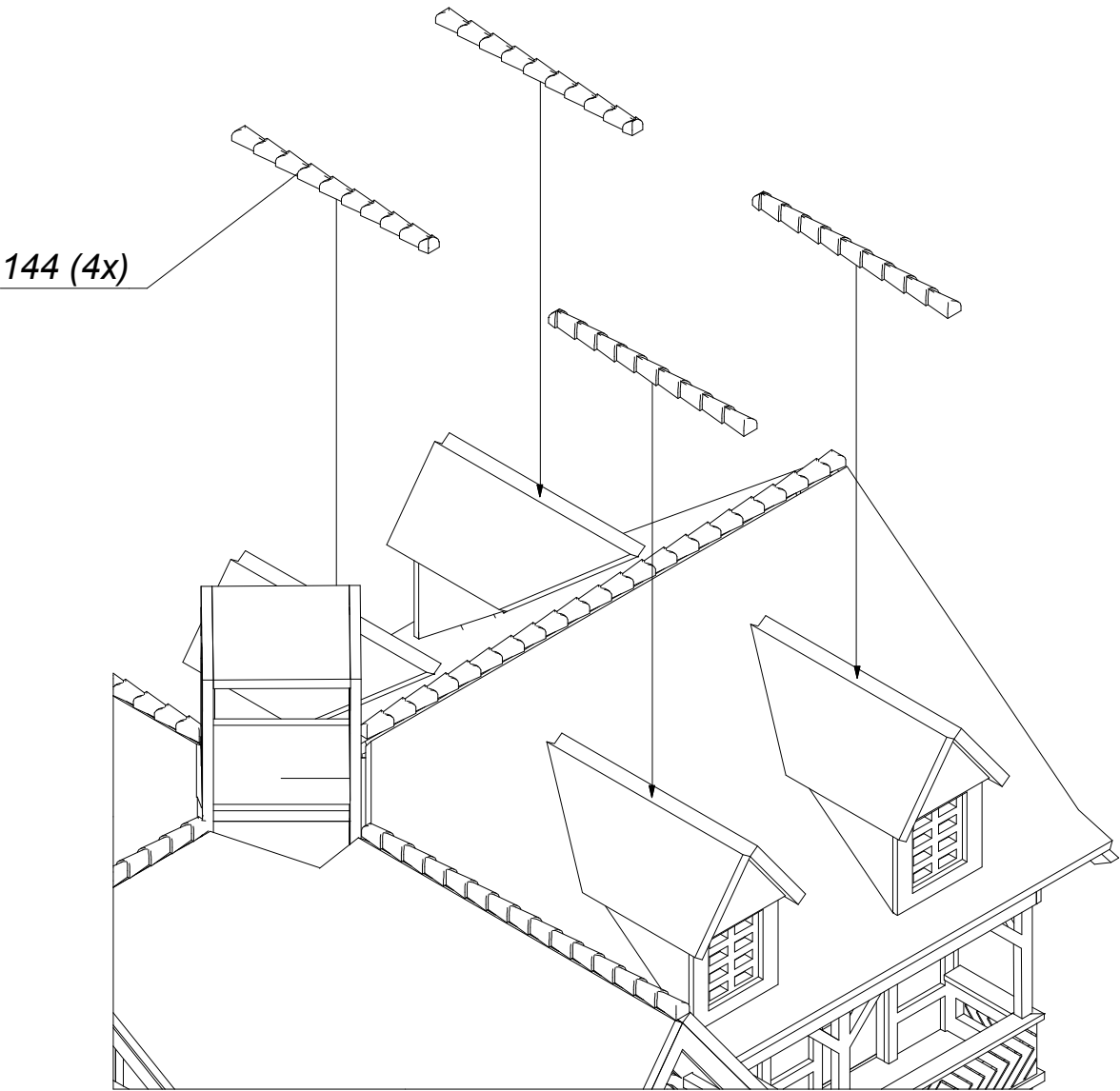
46. M (1,5:1)



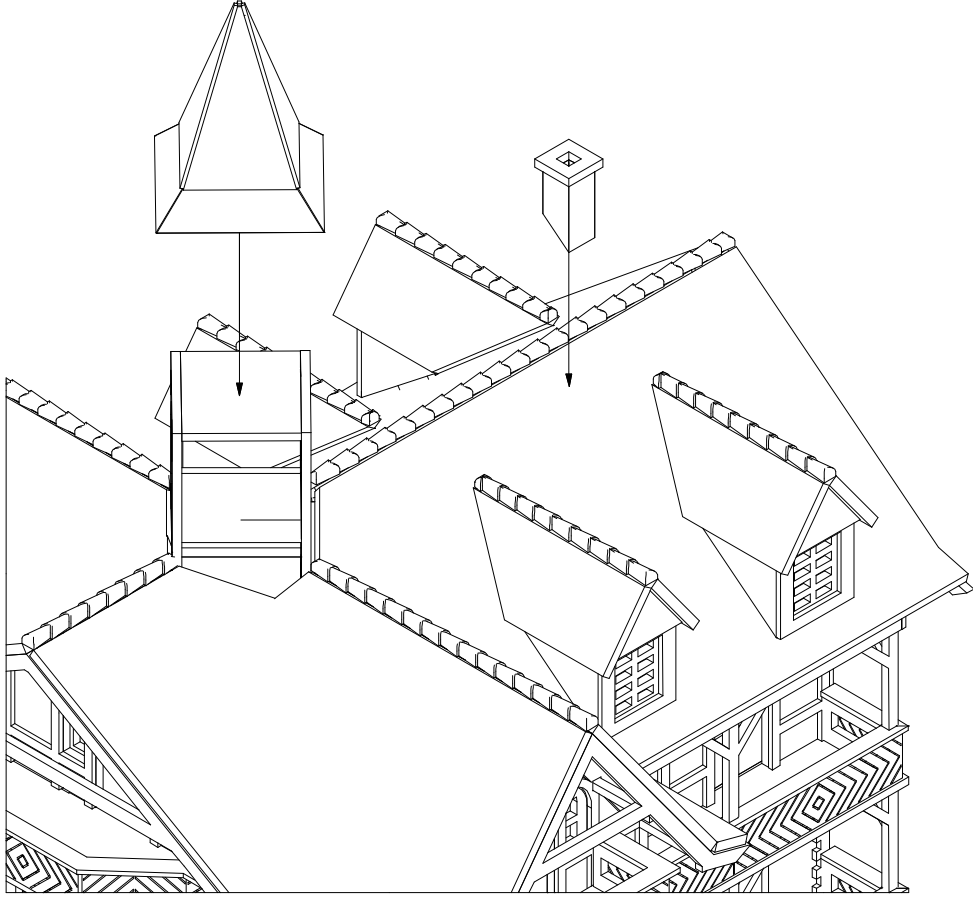
47. M (1,5:1)



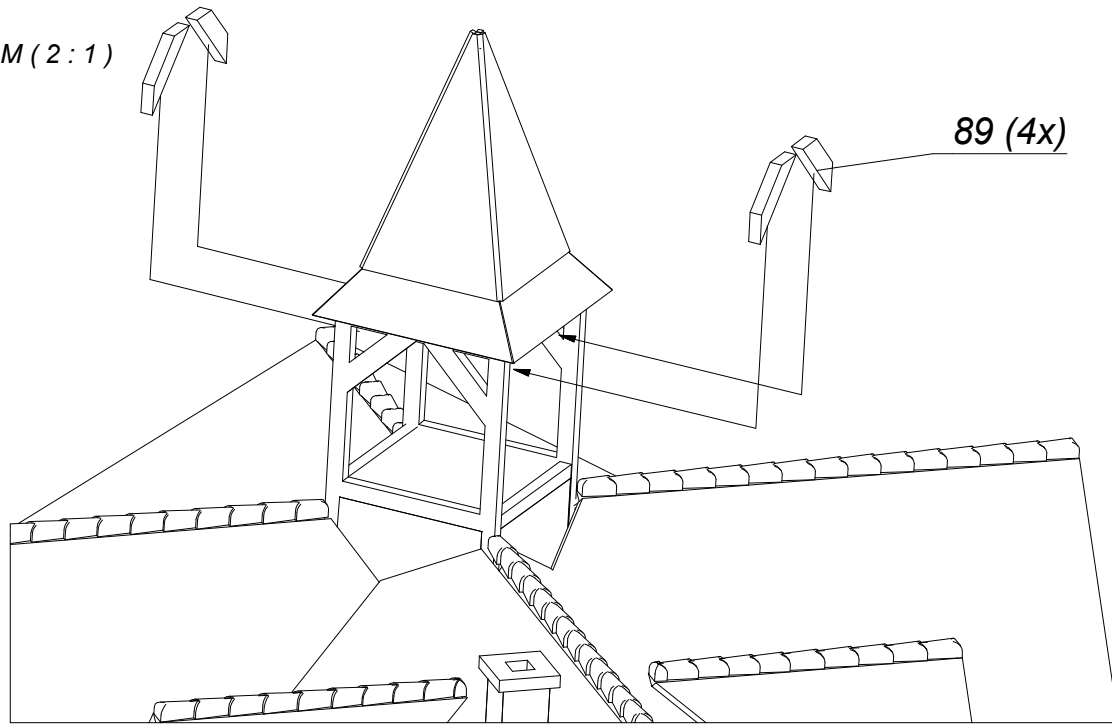
48. M (1,8:1)



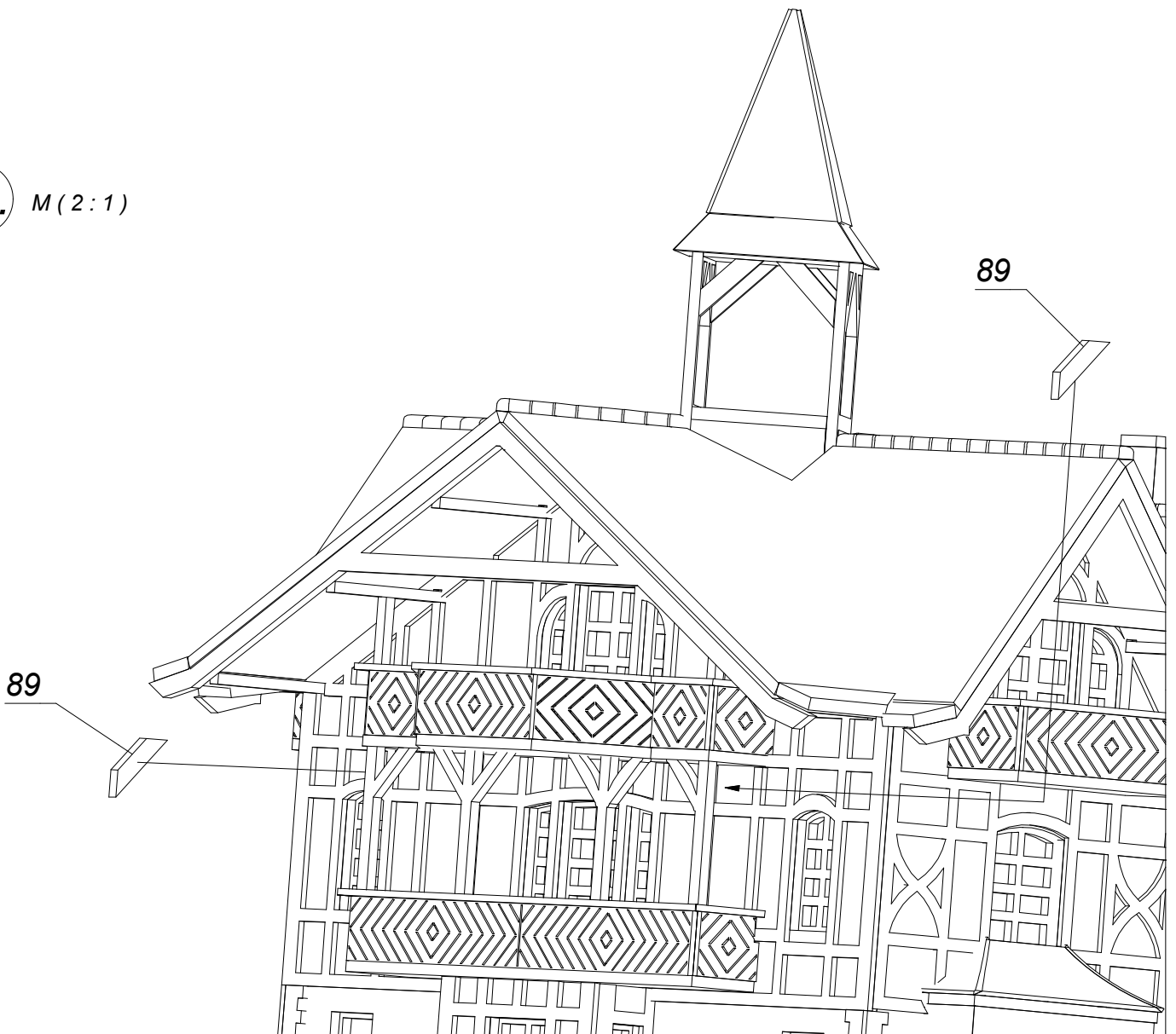
49. M (1,5:1)

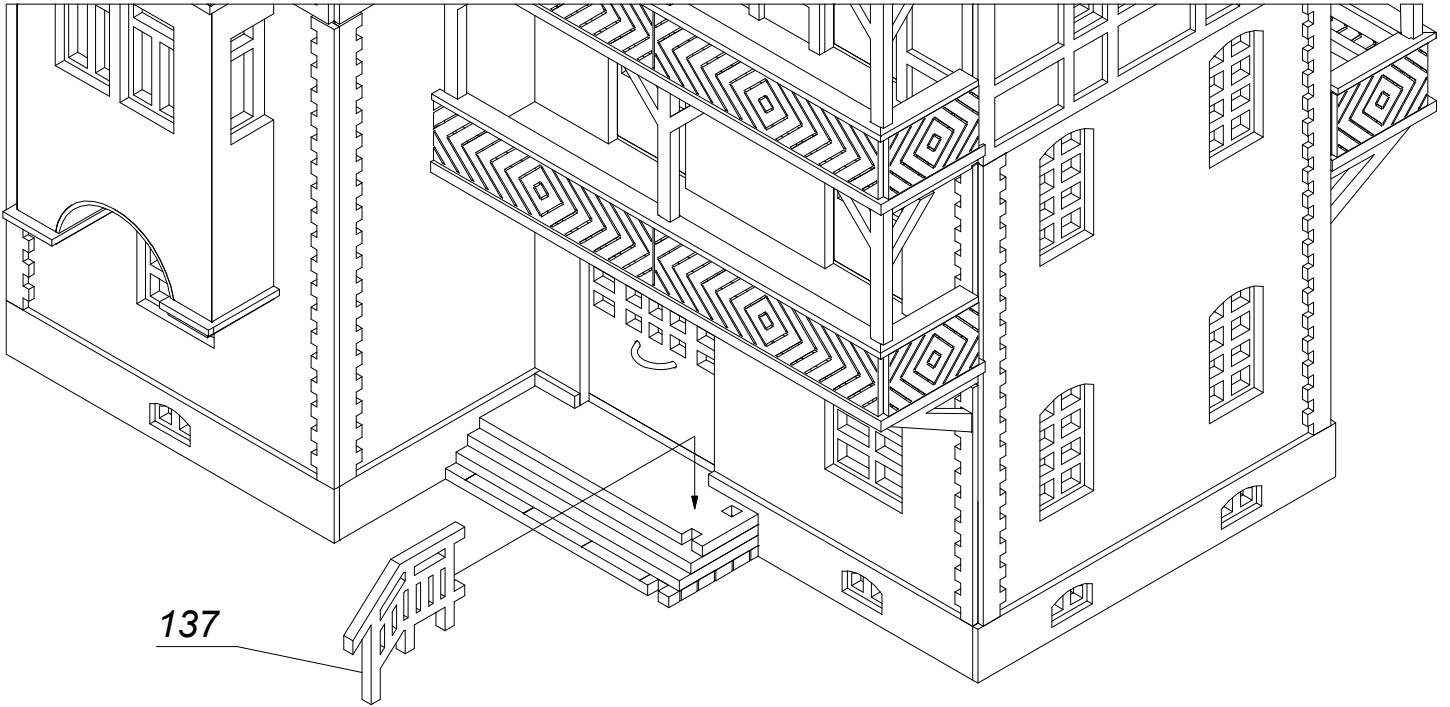


50. M(2:1)



51. M(2:1)





*Freie Gestaltungsmöglichkeit mit Schildern (S).*  
-----  
*Arrange with labels (S) at your choice.*

