



Bahnsteigleuchte, hängend Platform Luminaire, suspended

6365 mit LED
with LED

H0

Einbau- und Betriebsanleitung Operating Instructions

- DE** Dekoartikel, kein Spielzeug! Anleitung aufbewahren!
- EN** Decoration item, not a toy! Keep these instructions!
- FR** Ce produit n'est pas un jouet. C'est un produit décor! Conservez cette notice d'instructions!
- NL** Decoratie artikel, geen speelgoed! Gebruiksaanwijzing bewaren!
- IT** Articolo decorativo, non è un giocattolo! Conservare istruzioni per l'uso!
- ES** Artículo para decoración ¡No es un juguete!



1. Wichtige Hinweise

Lesen Sie vor der ersten Benutzung des Produktes bzw. dessen Einbau diese Einbau- und Betriebsanleitung aufmerksam durch.

Das Produkt richtig verwenden

Dieses Produkt ist bestimmt

- zum Einbau in Modelleisenbahnen bzw. Dioramen
- zum Betrieb an dem 14 - 16 V \sim /= -Ausgang eines zugelassenen Modellbahntransformators bzw. an einer damit versorgten Modellbahnsteuerung
- zum Betrieb in trockenen Räumen

Jeder darüber hinausgehende Gebrauch gilt als nicht bestimmungsgemäß. Für daraus resultierende Schäden haftet der Hersteller nicht.

2. Einleitung

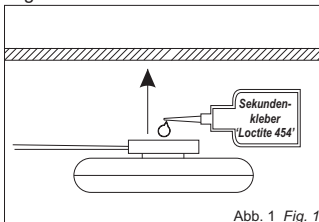
Diese Leuchte erzeugt durch die SMD-LED reinweißes Licht. Stromaufnahme und Wärmeentwicklung sind sehr gering. Gleichzeitig ist die Lebensdauer der LED annähernd unbegrenzt, so dass ein Wechsel des Leuchtmittels entfällt.

3. Einbau

- Nehmen Sie Ihr neues **viessmann**-Produkt sorgfältig aus der Verpackung.
- Prüfen Sie vor dem Einbau die Funktion.
ACHTUNG: Leuchte nur im stromlosen Zustand montieren!
- Kleben Sie den Lampensockel gemäß Abb. 1 am Bahnsteigdach bzw. am Bahnsteigträger fest.
- Führen Sie die Kabel über die Träger bis zur nächsten Stütze und von dort nach unten.

WICHTIG!

Widerstand und Diode an den Enden der Anschlussdrähte sind für die Funktion erforderlich. Entfernen Sie diese keinesfalls. Umhüllen Sie die Widerstände nicht mit Isolationsmaterial, da sie sonst keine ausreichende Kühlung erhalten!



! Alle Anschluss- und Montagearbeiten sind nur bei abgeschalteter Betriebsspannung durchzuführen!

Sichern Sie die Stromquellen so ab, dass es im Falle eines Kurzschlusses nicht zum Kabelbrand kommen kann.

Verwenden Sie ausschließlich nach VDE / ENgefertigte Modellbahntransformatoren!

4. Anschluss

Betriebsspannung: 14 – 16 V ~/=
Stromaufnahme: 10 mA

Schließen Sie die Bahnsteigleuchte an den Beleuchtungs-
ausgang eines Modellbahntransformators an
(Anschlussschema siehe Abb. 2).

Gleichspannung:

Verbinden Sie die Diode (= rotes Bauteil mit einem
schwarzen Markierungsring) mit dem Plus-Pol des
Transformators.

Wechselspannung:

Bei Betrieb mit Wechselspannung kann es zu einem
leichten Flackern kommen. Daher empfehlen wir den
Betrieb mit dem **viessmann**-Powermodul 5215. Setzen
Sie dieses zwischen Wechselspannungsausgang
Ihres Modellbahntransformators und die Bahnsteig-
leuchte. Ein Powermodul ist ausreichend für ca. 100
LED-Leuchten und -Strahler.

Verbinden Sie das Anschlusskabel mit der Diode mit
der "braunen" Ausgangsbuchse (Abb. 3).

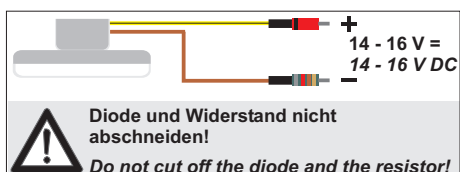


Abb. 2 Fig. 2

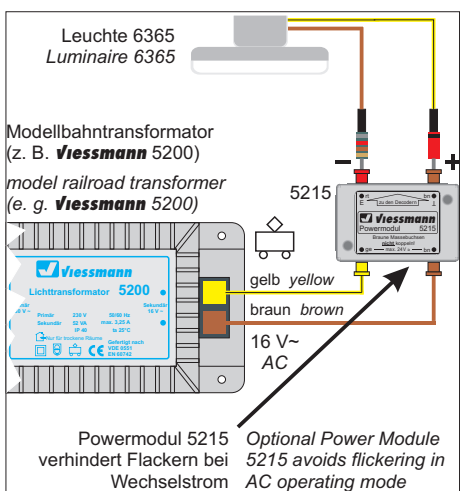


Abb. 3 Fig. 3



1. Important Information!

Before using this product for the first time read this
user guide completely and attentively.

Using the Product for its correct Purpose

This product is designed

- for mounting into a model layout
- for connection to 14 - 16 V AC / DC from an autho-
rized model railroad transformer or a digital model
railroad control system connected to one
- for operation in a dry area

Using the product for any other purpose is not ap-
proved and is considered incorrect. The manufacturer
cannot be held responsible for any damage resulting
from the improper use of this product.

Mounting and Connection

For mounting and connection refer to fig. 1, 2, 3.

! Make sure that the power supply is
switched off when you mount the device
and connect the wires!

The power sources must be protected to
prevent the risk of burning wires.

Only use VDE/EN tested special model
train transformers for the power supply!



viessmann
Modellspielwaren GmbH
Am Bahnhof 1
D - 35116 Hatzfeld
www.viessmann-modell.de