

66405 Ferienpension Edelweiß H0

Guest House "Edelweiß" H0

Pension de vacances "Edelweiss" H0

Hostal vacacional "Edelweiß" H0

Vakantiehuis "Edelweiss" H0



Hinweis:

Durch die liegende Lagerung im Bausatz kann sich der Klebstoff in der Tube nach unten abgesetzt haben, sodass beim ersten Drücken Wasser aus der Tube entweicht. Vor dem ersten Einsatz des Klebers daher bitte die Tube kurz durchkneten und zunächst auf einem Blatt Papier probieren. Für die Verklebung von kleinen Teilen empfehlen wir Ihnen den einzeln erhältlichen NOCH Laser-Cut Kleber (Art.-Nr. 61104) mit der besonders feinen Dosierspitze.

Note:

Owing to the horizontal storage of the glue in the package it is possible that some water will come out when first pressing the tube. Before first use, please knead the tube briefly and make a test on a sheet of paper. For fixing small parts we recommend the NOCH Laser-Cut Adhesive (ref. 61104) with a very fine dosing tip.

Indication:

A cause du stockage horizontal, la colle dans le tube peut se déposer vers le bas de sorte que de l'eau s'échappe du tube en le pressant pour la première fois. Avant le premier usage, il faut donc pétrir le tube et faire un test sur une feuille de papier. Pour le collage des petits éléments, il convient d'utiliser de la colle Laser-Cut NOCH (réf. 61104) avec la fine pointe de dosage.

Nota:

Debido al almacenamiento horizontal del kit, es posible que el pegamento se haya asentado en la base, y que al ejercer la primera presión sobre el tubo salga agua. Por ello antes de usar el pegamento por primera vez, amase el tubo brevemente y Pruébalo primero sobre un papel. Para la encolado de piezas pequeñas, recomendamos el pegamento especial para cartón cortado por láser NOCH disponible individualmente (Ref. 61104) con la boquilla dosificadora especialmente fina.

Aanwijzing:

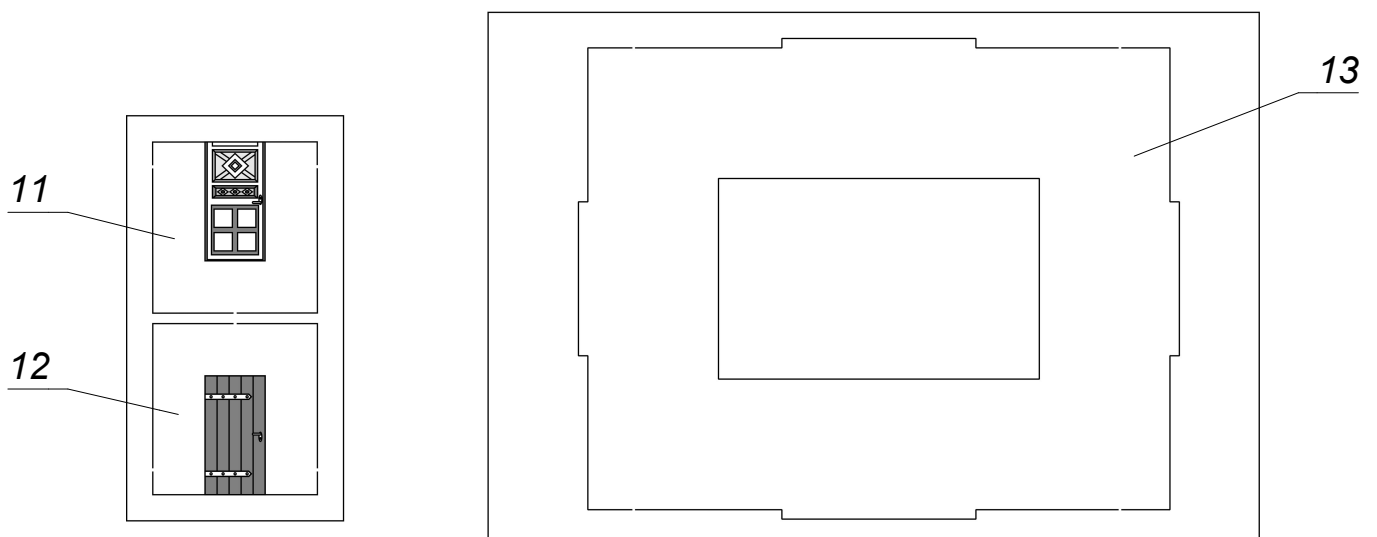
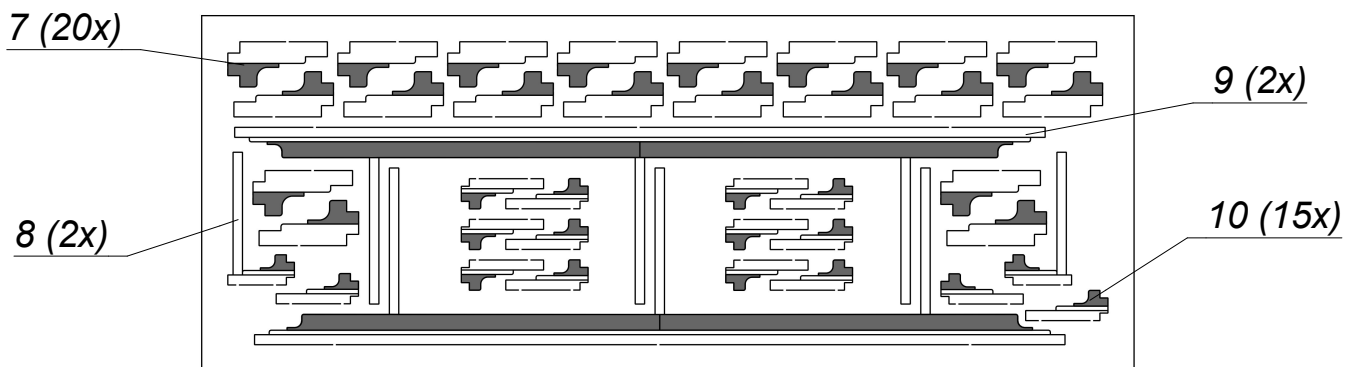
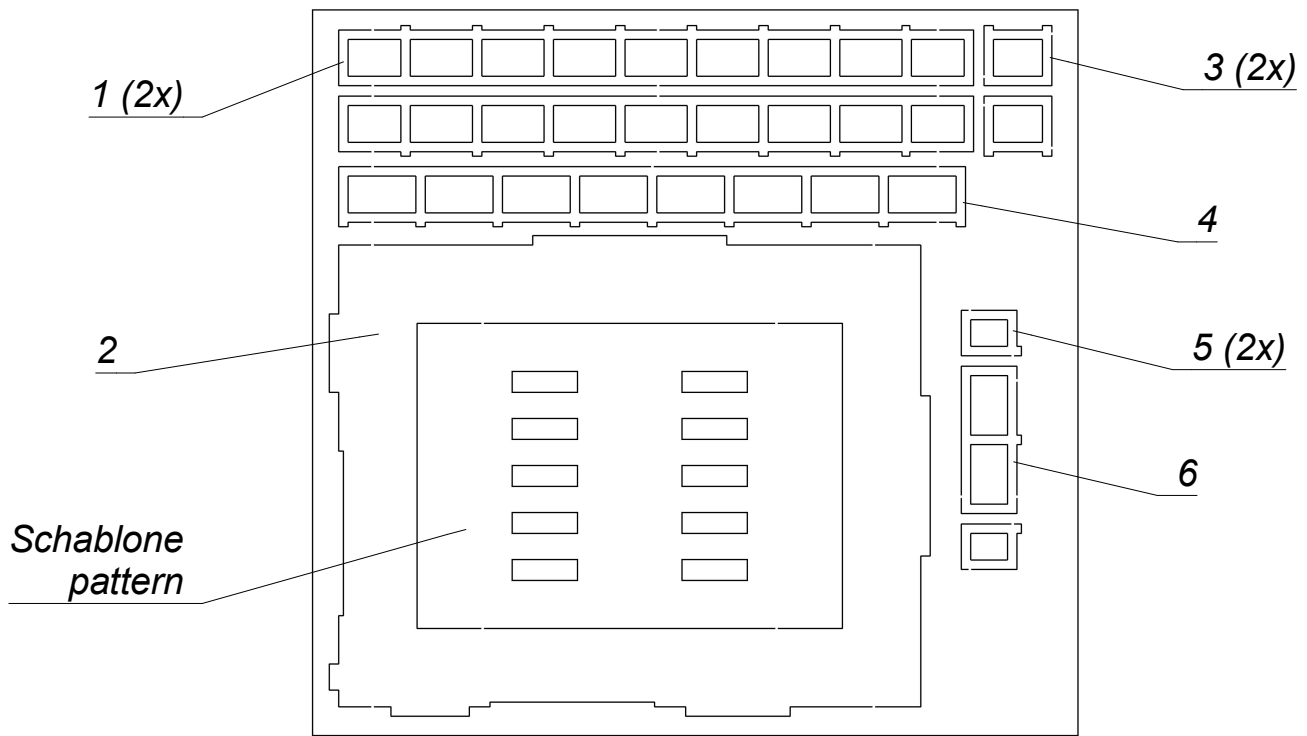
Door het liggend opslaan van de bouwdoos kan de lijm in de tube naar onderen gelopen zijn, waardoor bij de eerste keer drukken water uit de tube komt. Voor gebruik van de lijm daarom eerst de tube kort kneden en dan op een stukje papier uitproberen. Voor het lijmen van kleine onderdelen adviseren wij de los verkrijgbare speciale NOCH laser-cut lijm (art. nr. 61104) met de zeer fijne doseerpunt.

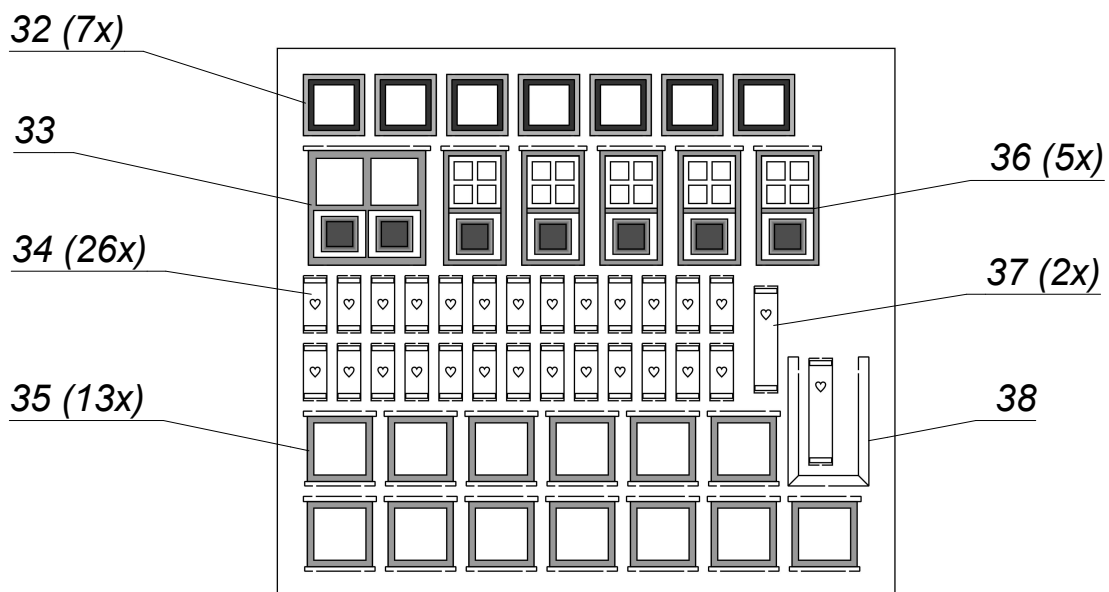
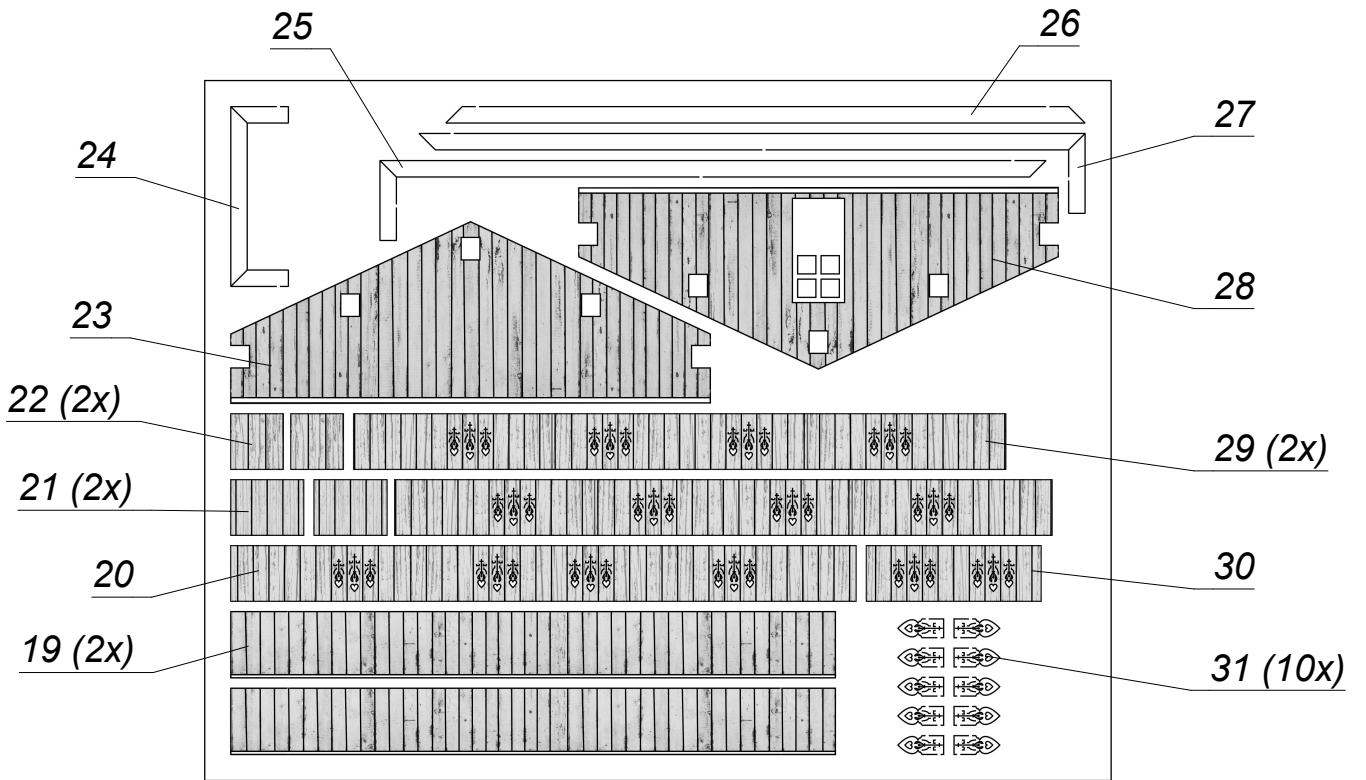
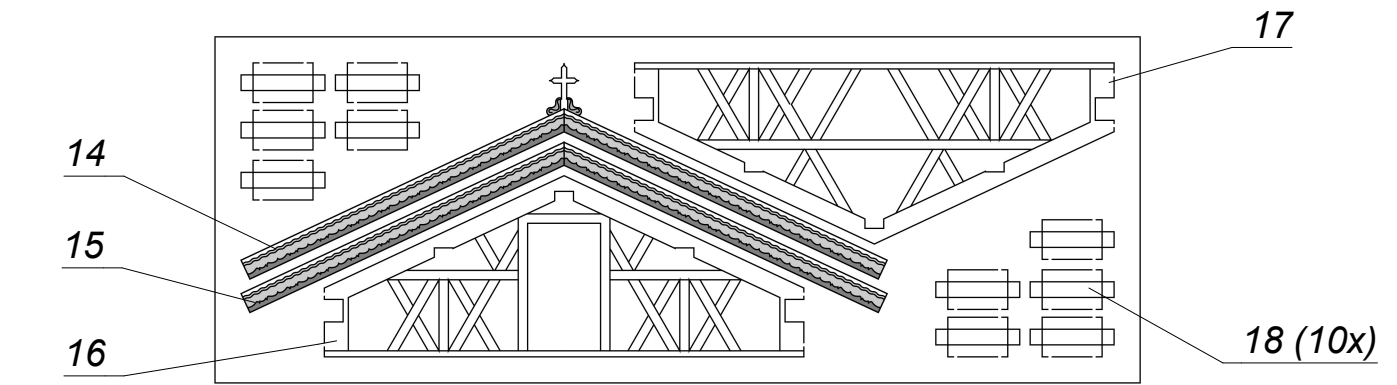
*Dieses Gebäude besteht aus sehr vielen Einzelteilen.
Bitte trennen Sie die Teile erst dann aus der Platte,
wenn der jeweilige Arbeitsschritt erreicht ist. Eine
handschriftliche Nummerierung am Plattenrand kann
sehr hilfreich sein.*

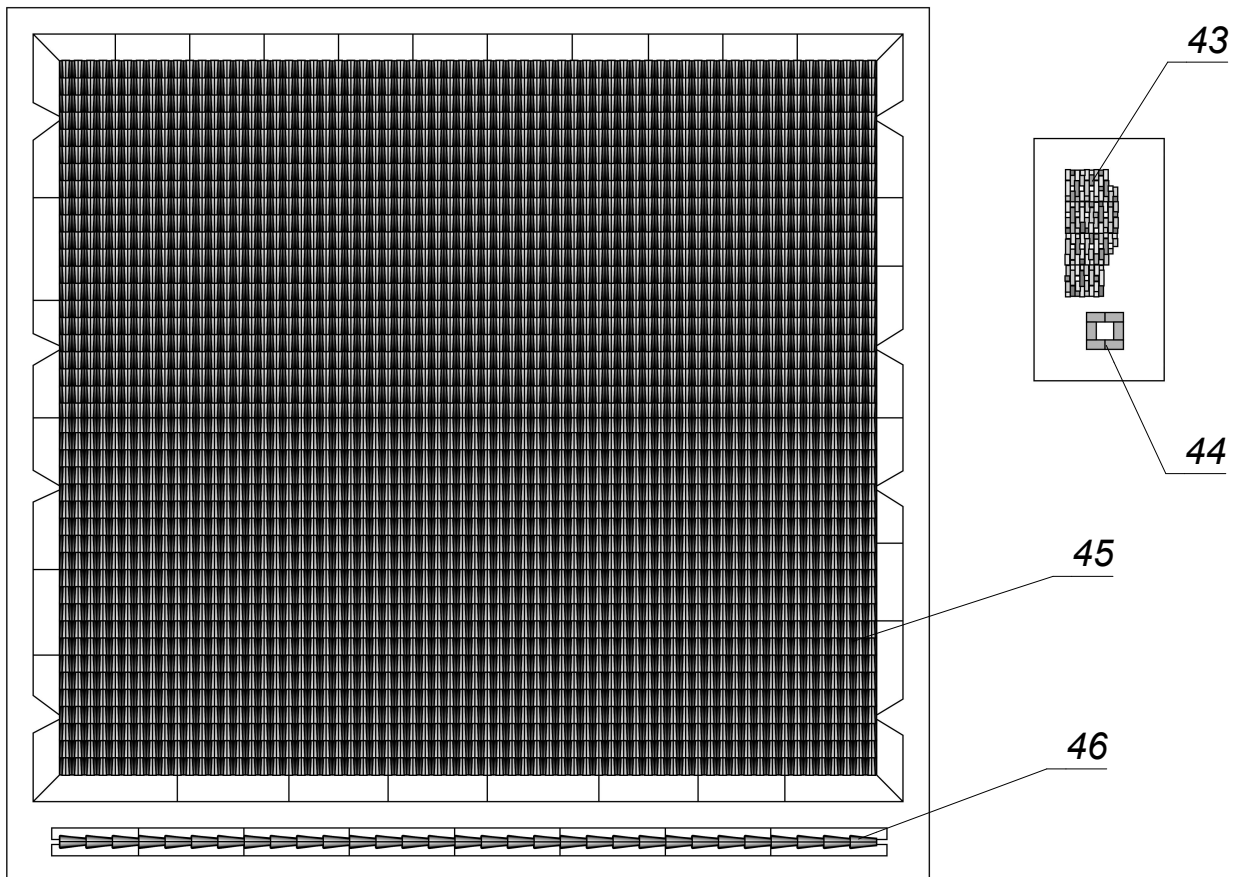
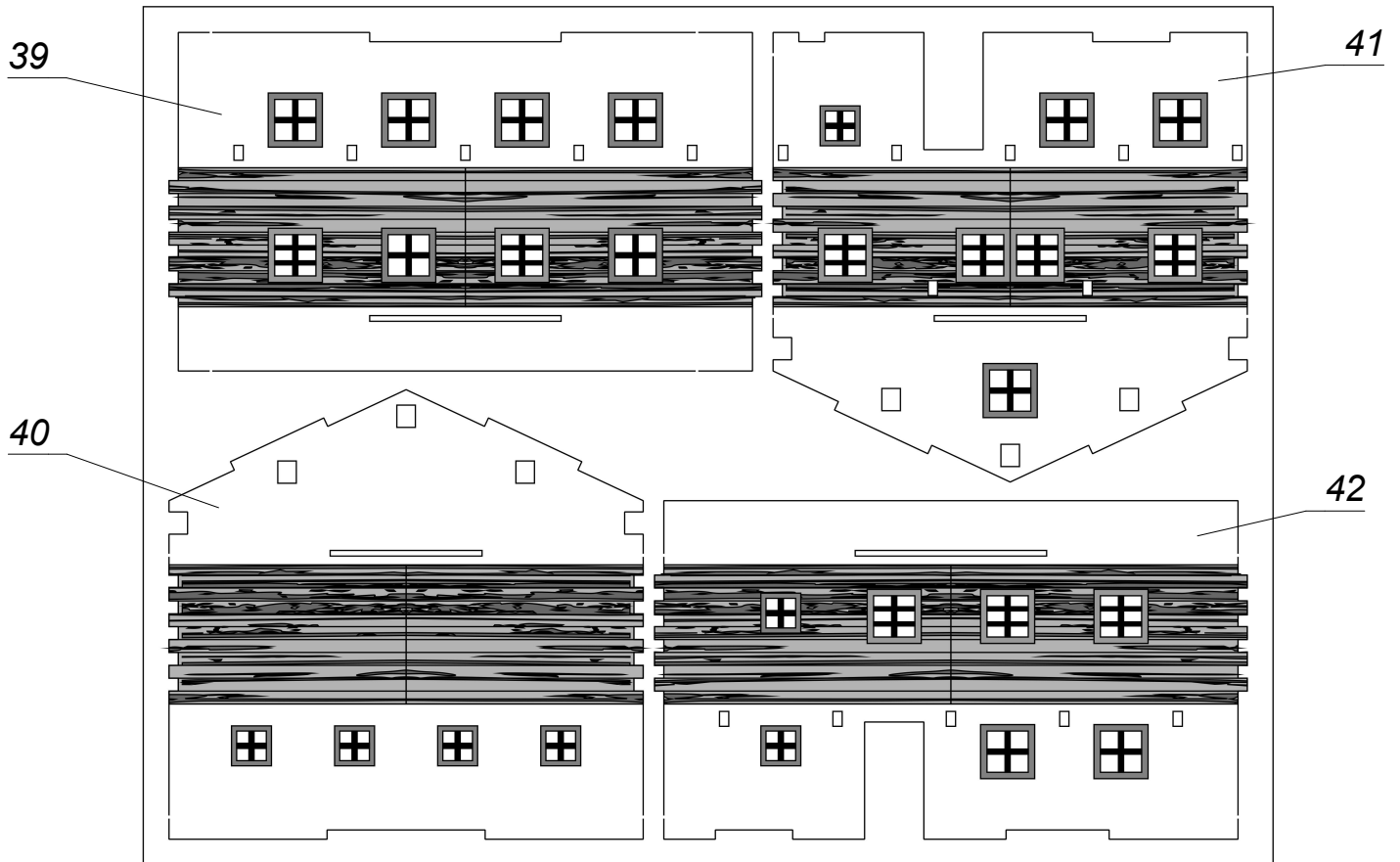
*This building consists of a large number of single
parts.*

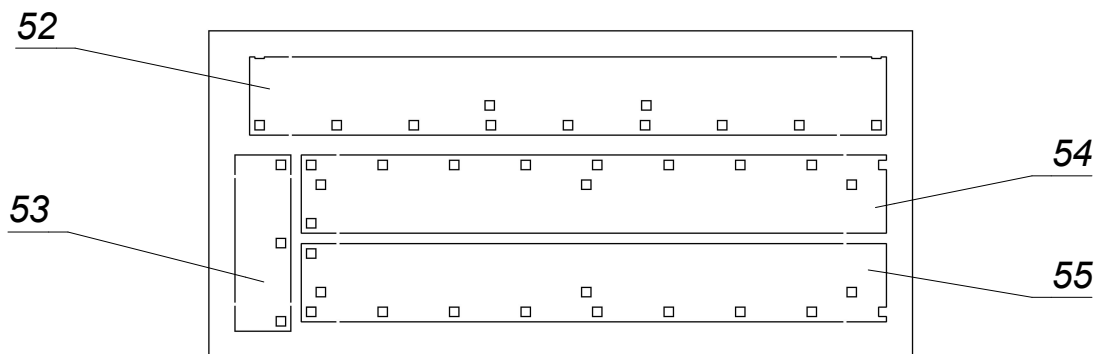
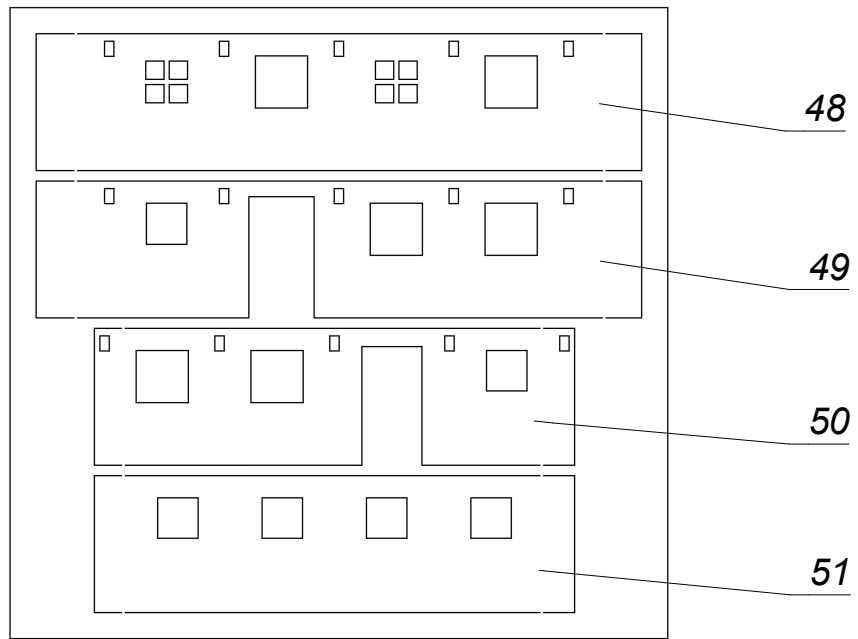
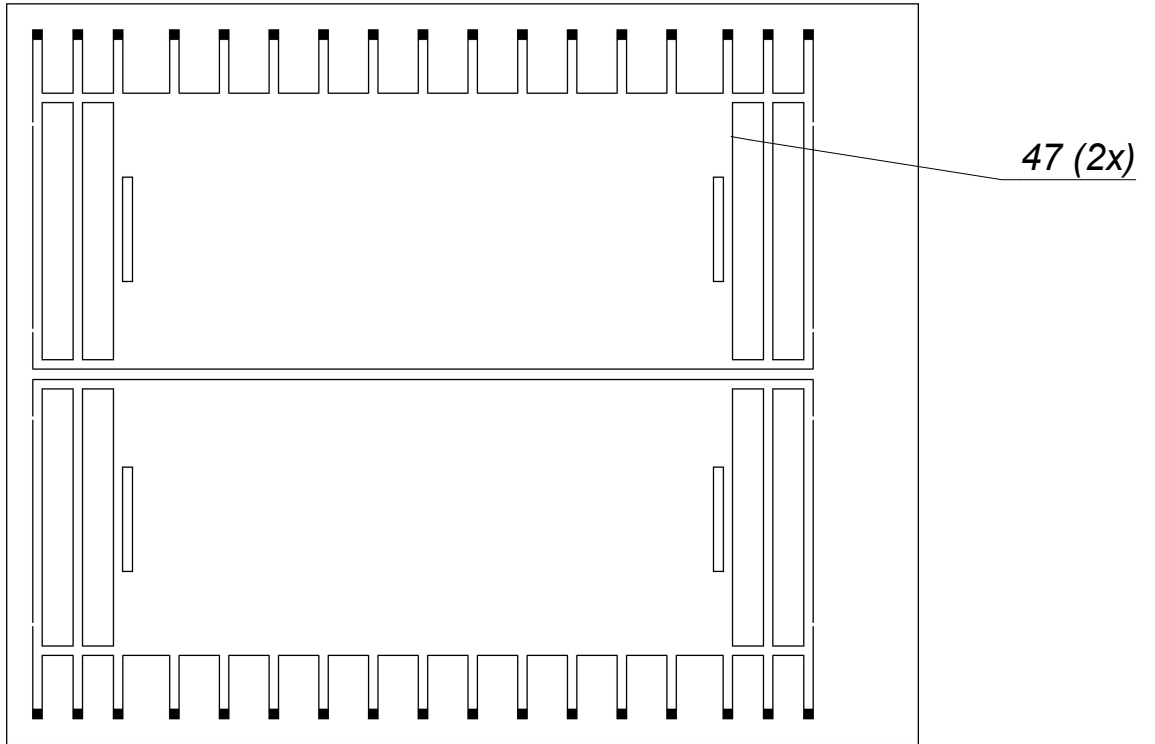
*Please do not rip the parts out of the plate before you
need them for the next assembly step.*

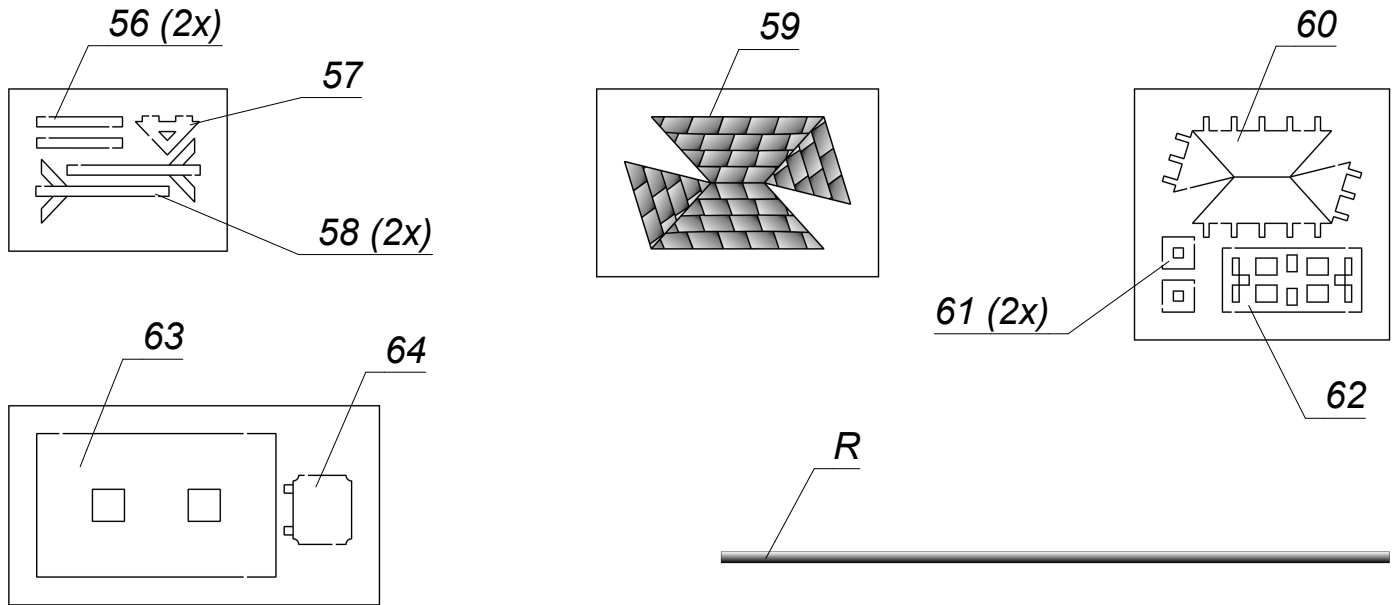
*It can be very useful to number the plates on the
edges.*











V

G

66405 Ferienpension Edelweiß

Klarsichtfolie
Transparency film

Folie matt
Transparency film
matt finished

S

M

F

B

The product display includes a grid of 13x3 images labeled 'V (13x)', a central grid of logos for various 'Pension' brands (Edelweiß, Encian, Bergblick, Edelweiß, Hildegard, Bergblick, Edelweiß, Vranai, Erika, Vranai, Maria, Elisabeth), and a grid of flags from Austria, Switzerland, and Germany. To the right, there are two boxes for 'Klarsichtfolie Transparency film' and 'Folie matt Transparency film matt finished'. At the bottom right, there is a photograph of red flowers labeled 'B'.

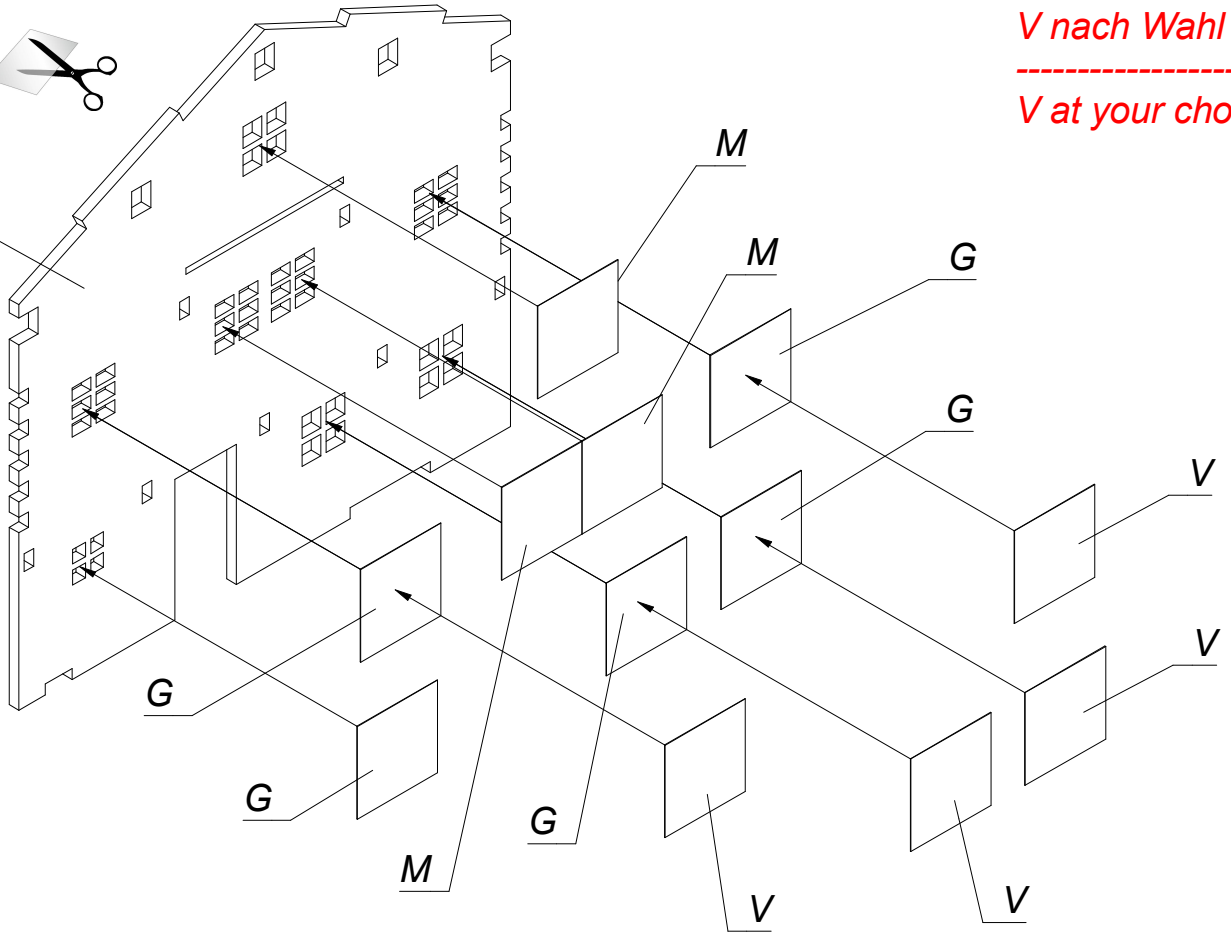
1.



V nach Wahl

V at your choice

41



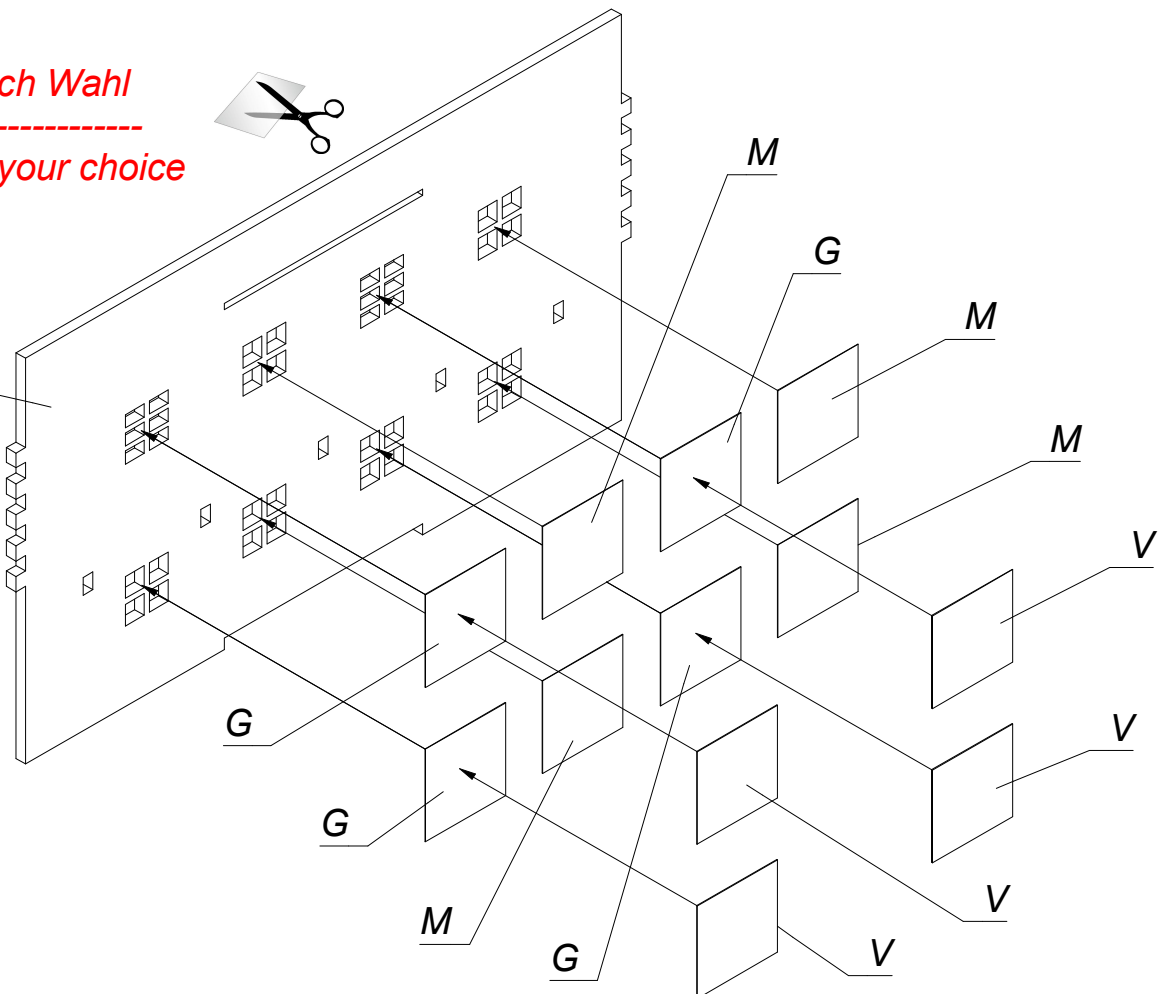
2.

V nach Wahl

V at your choice

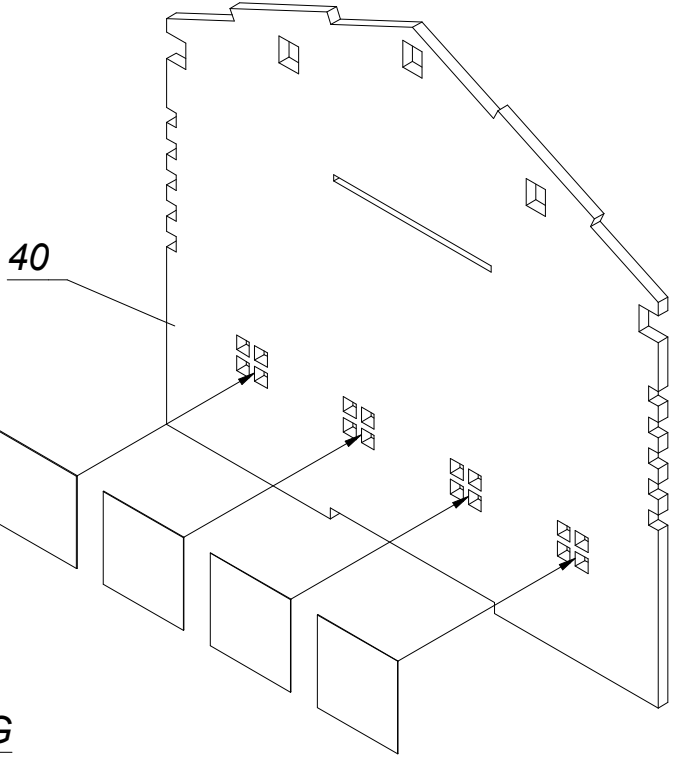


39

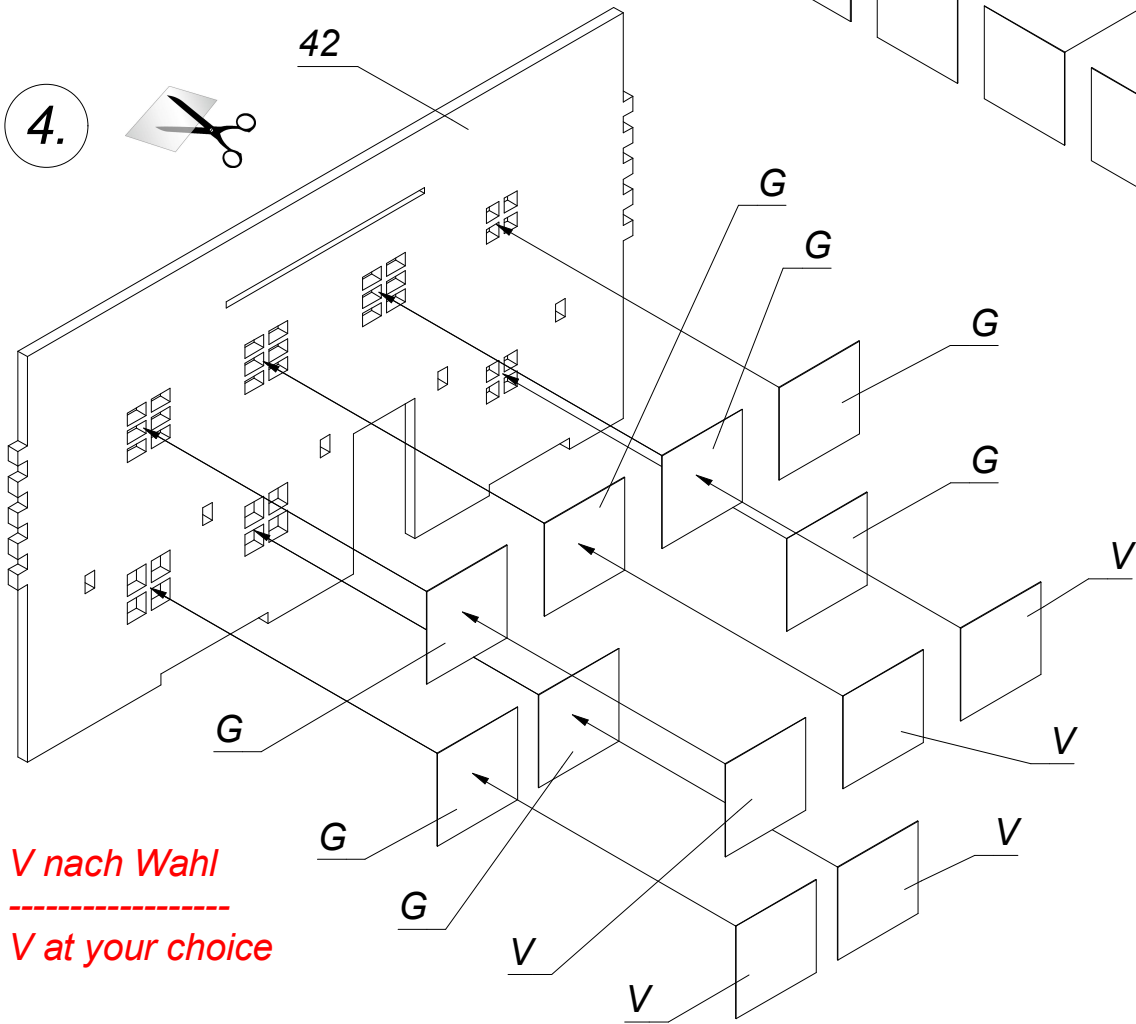




3.



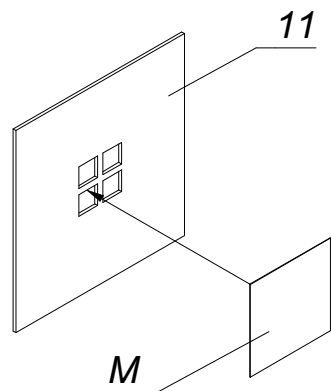
4.

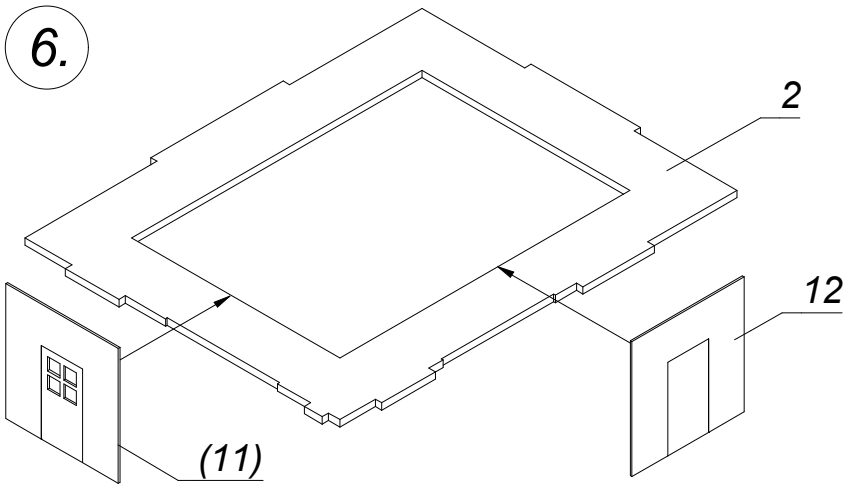


V nach Wahl

V at your choice

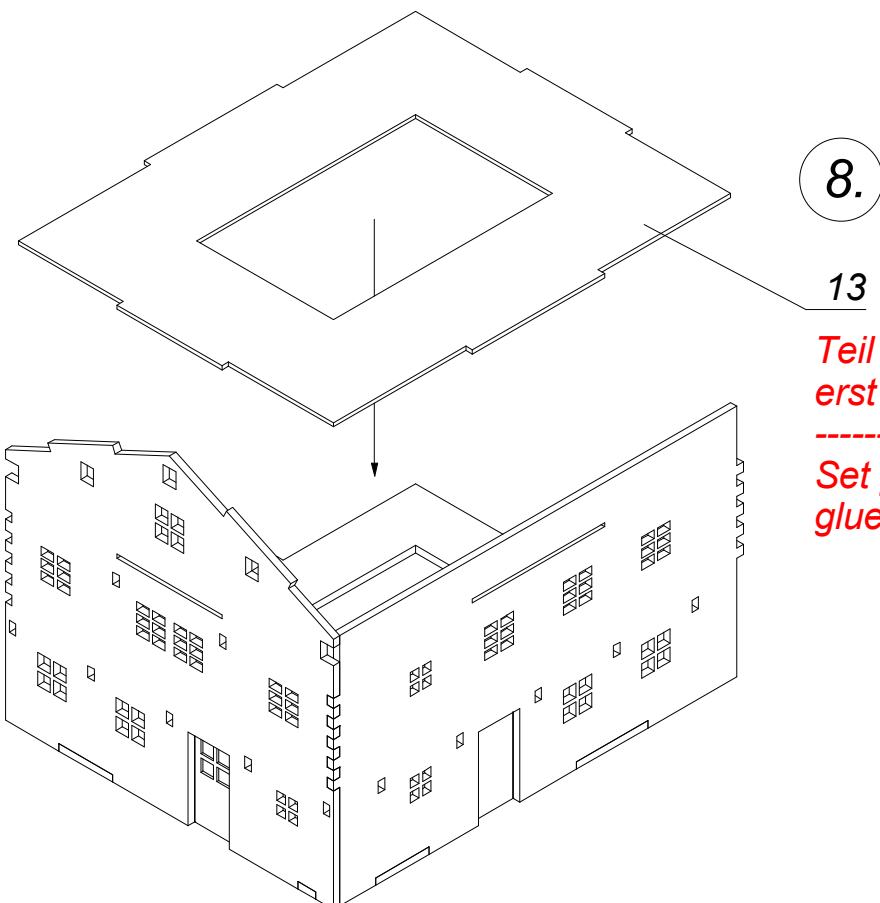
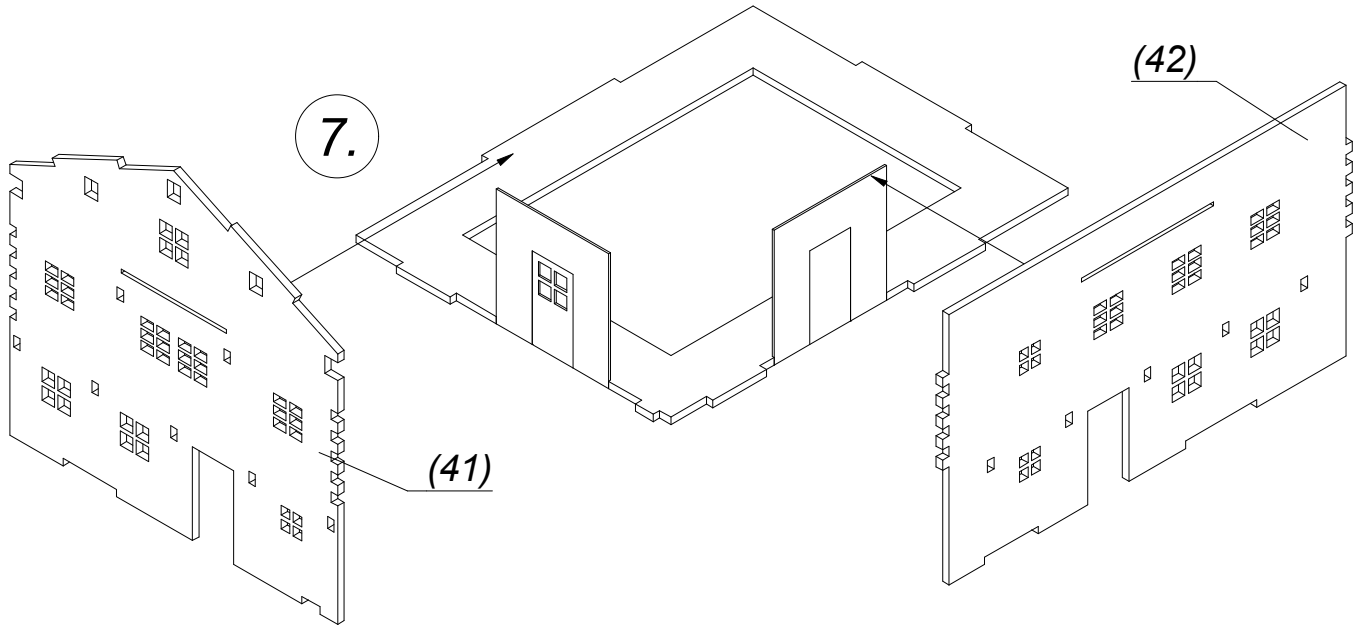
5.





Schablone für später aufheben!

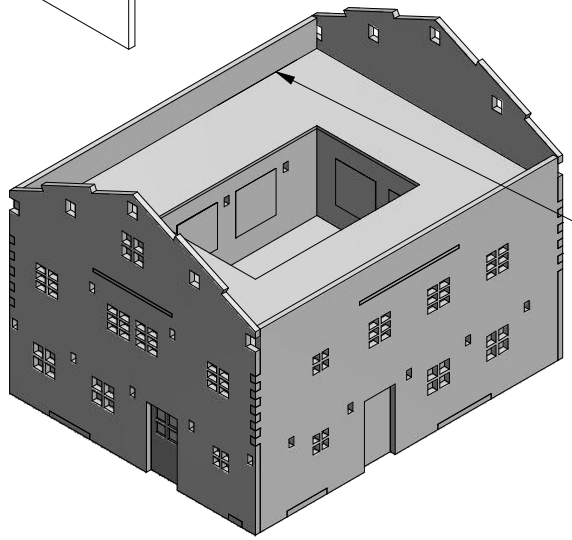
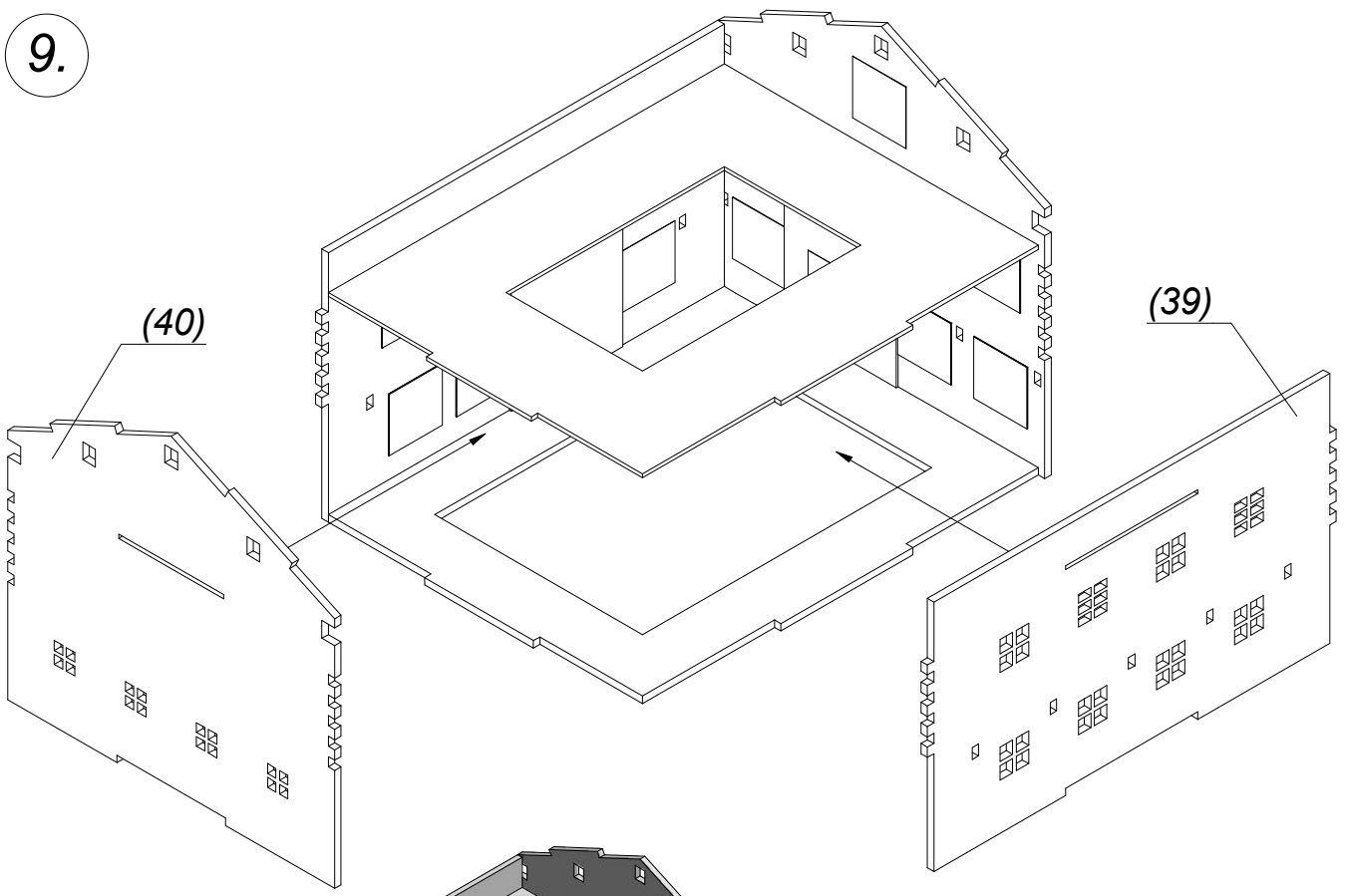
Keep pattern. You need it later!



Teil 13 trocken einlegen und erst später mit Kleber fixieren!

Set part 13 in position first and add glue afterwards to fix it.

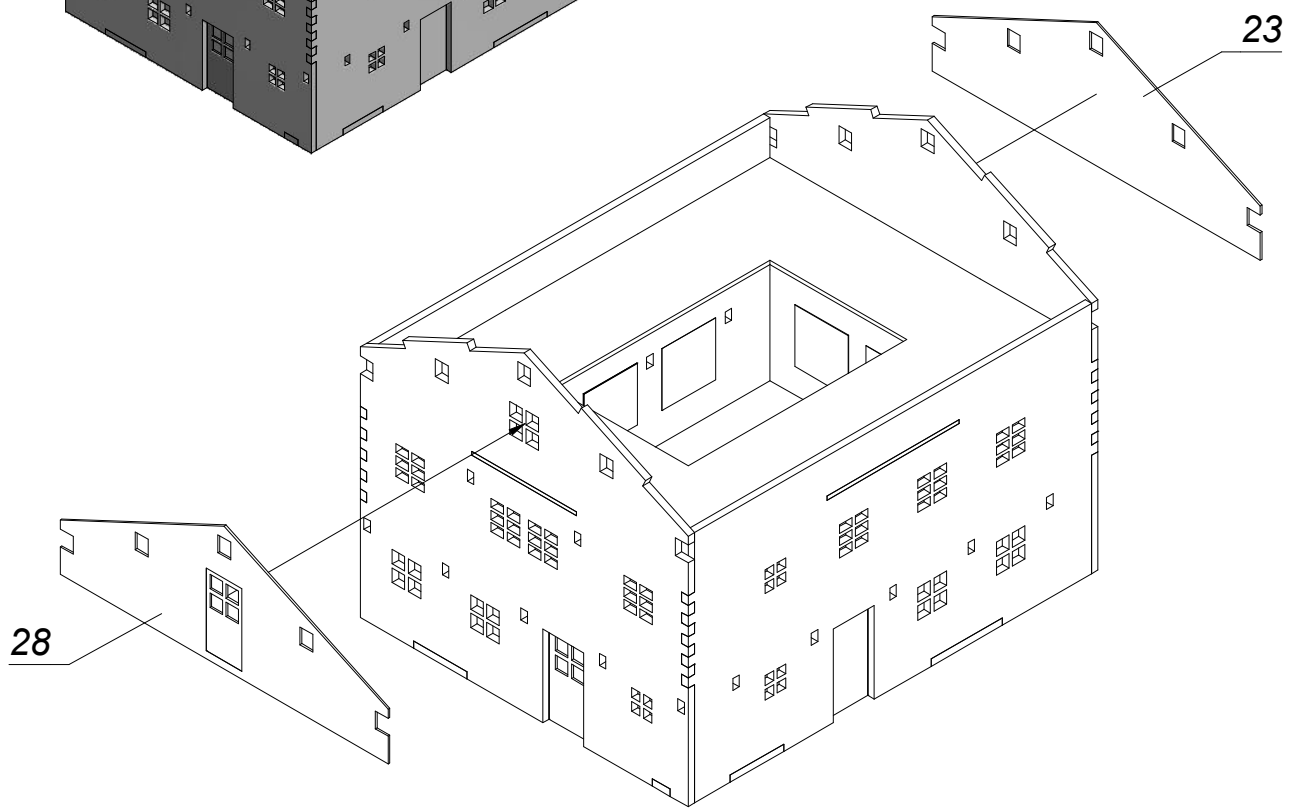
9.

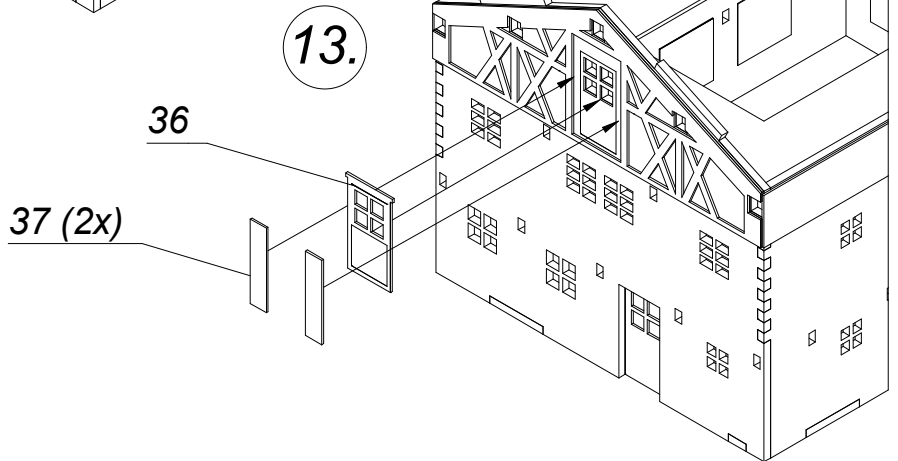
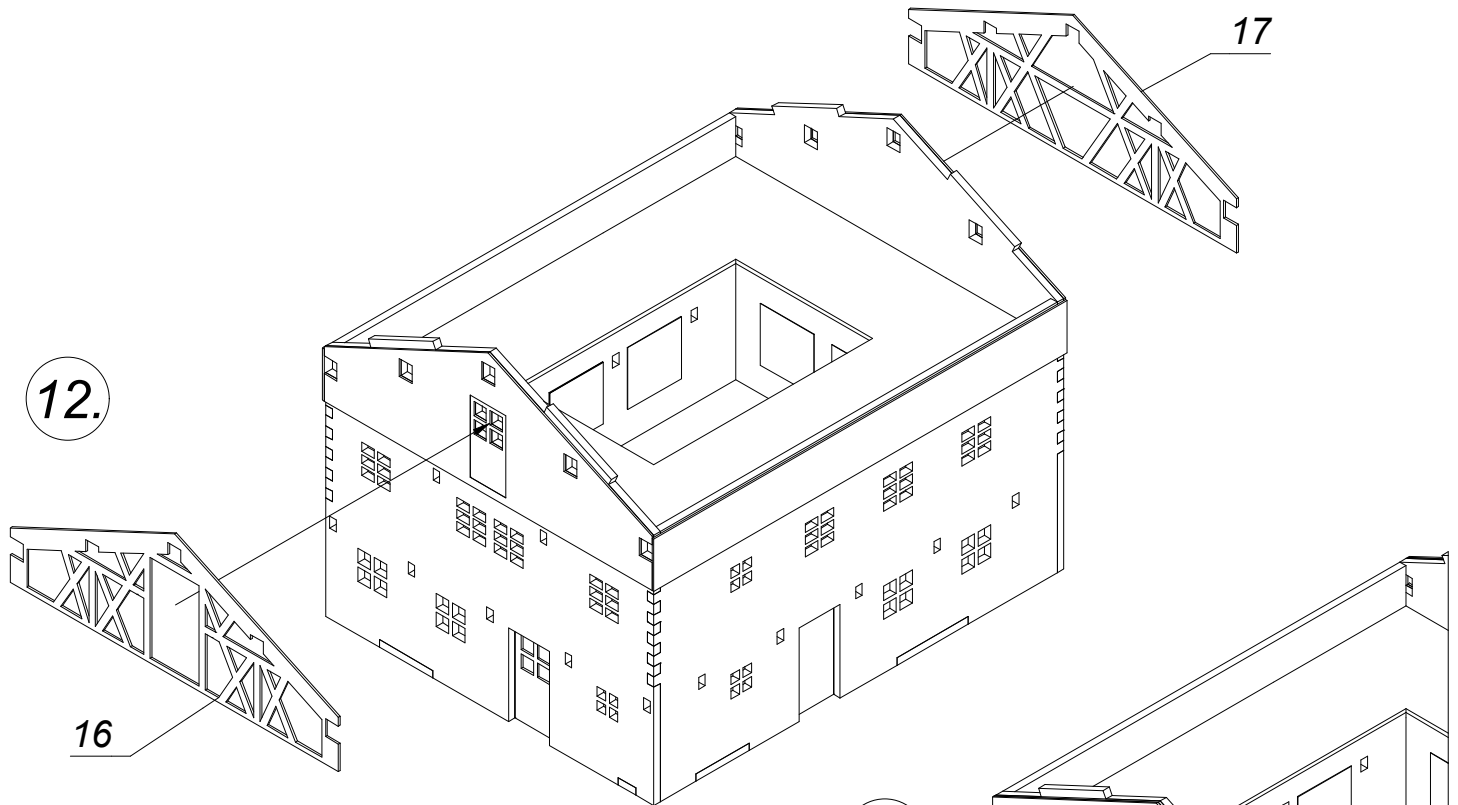
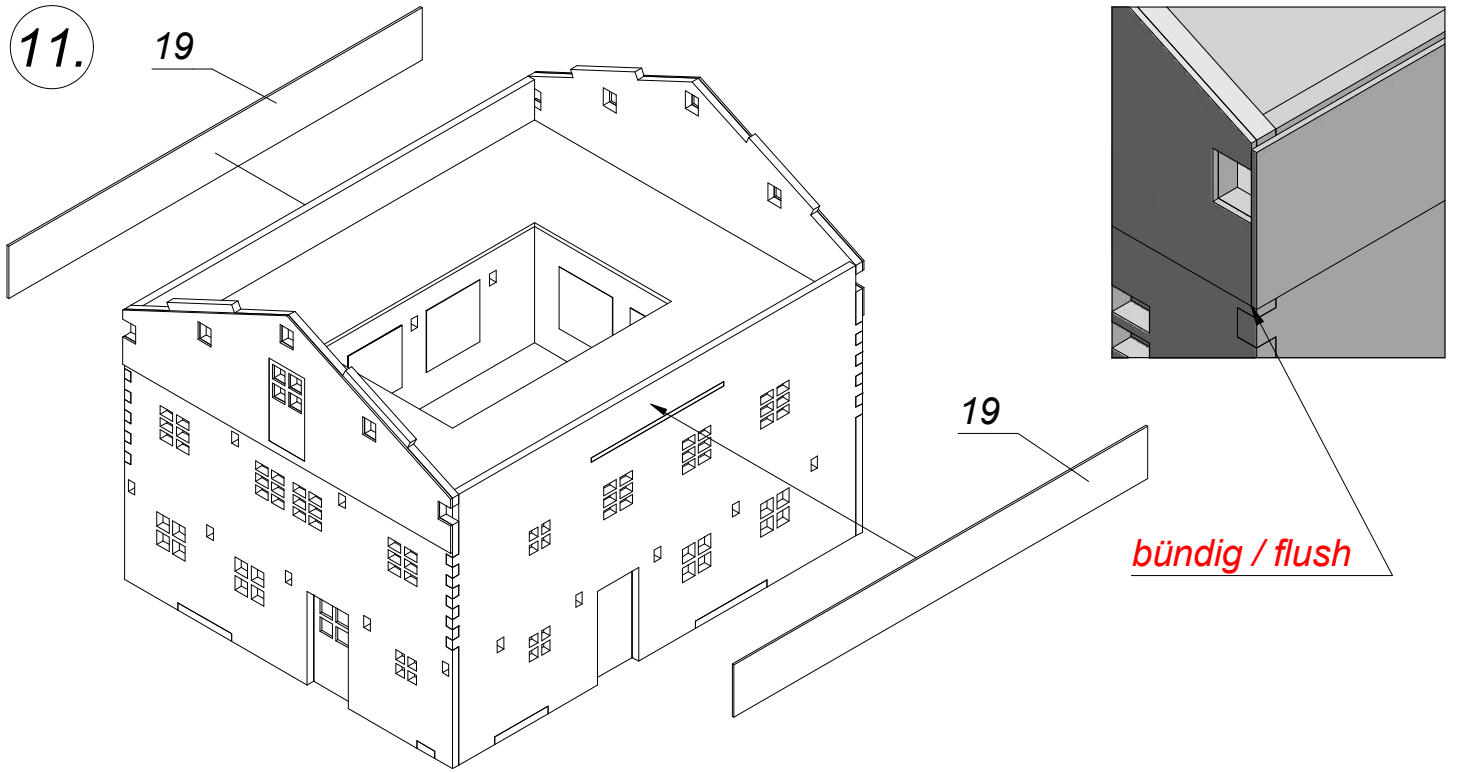


Teil 13 jetzt mit Kleber fixieren.

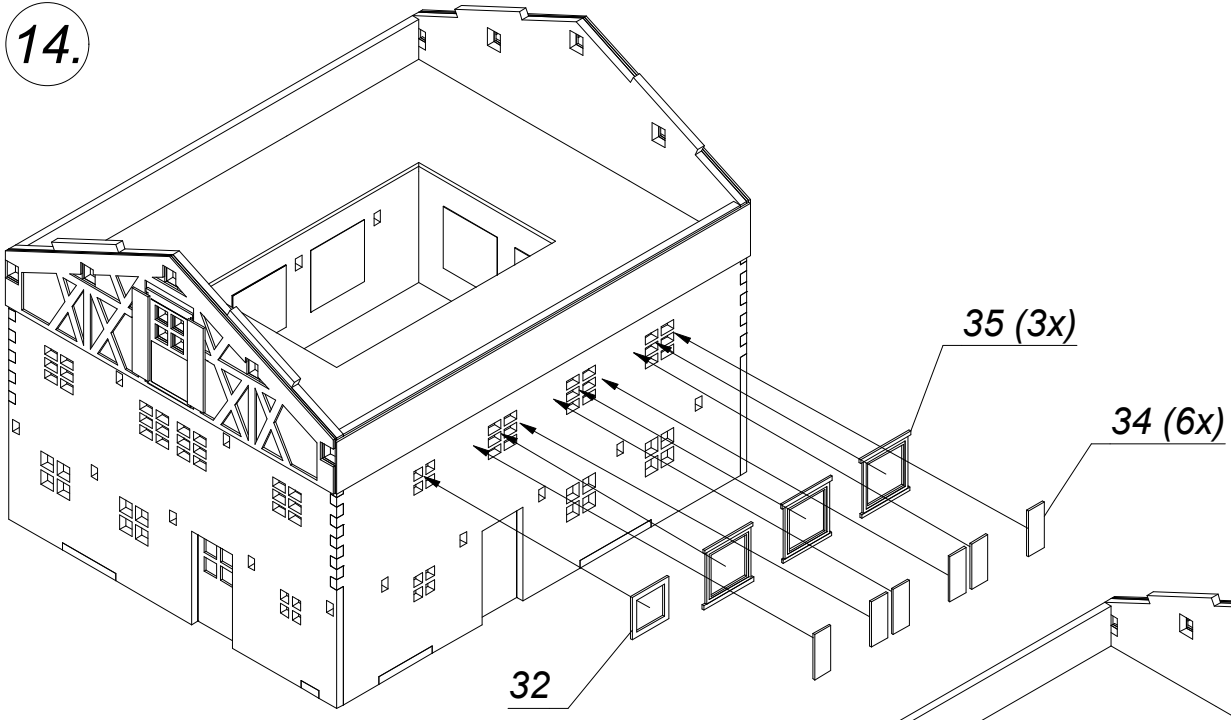
Fix part 13 with glue now.

10.

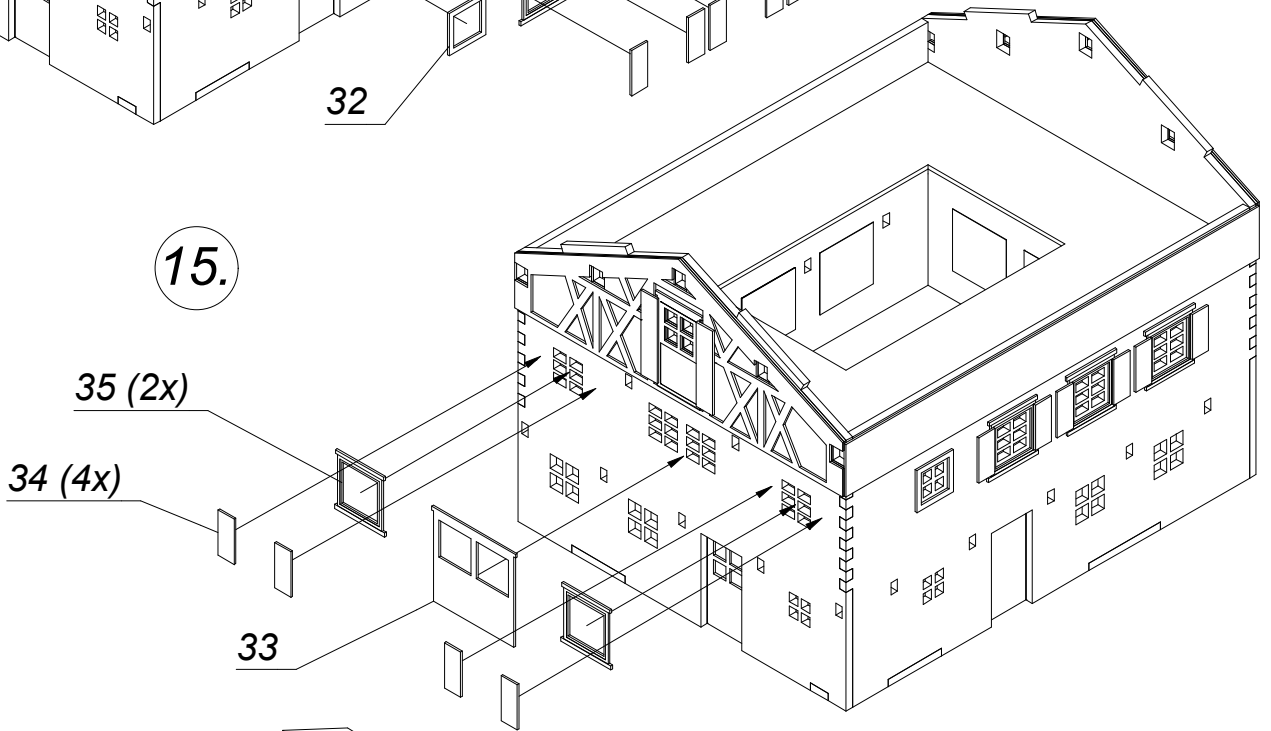




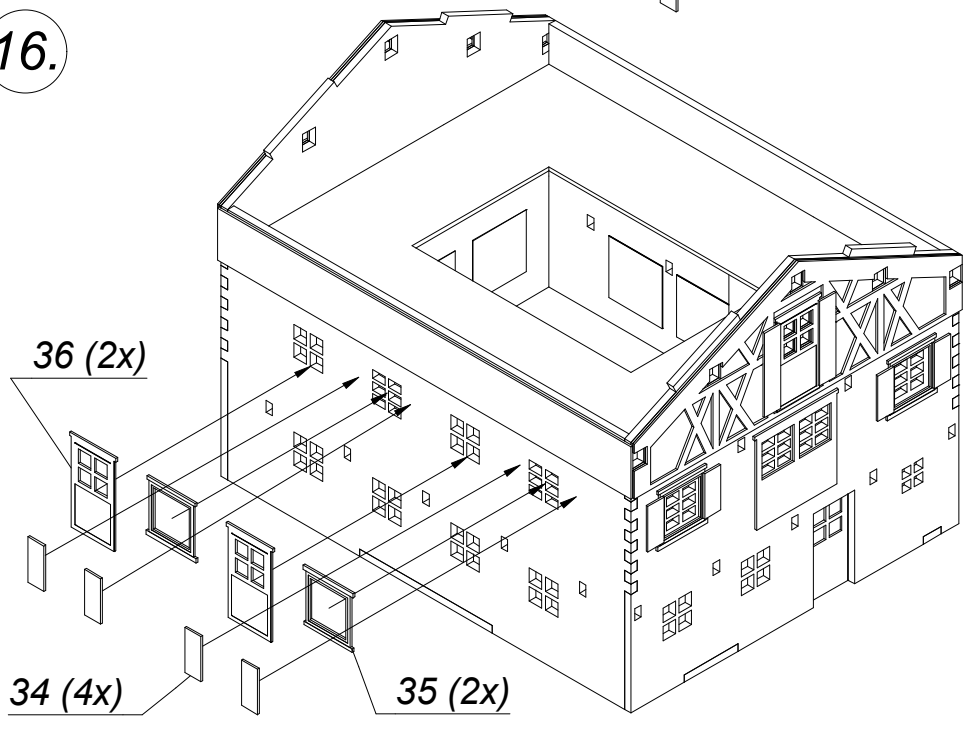
14.



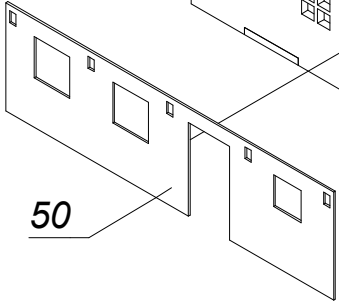
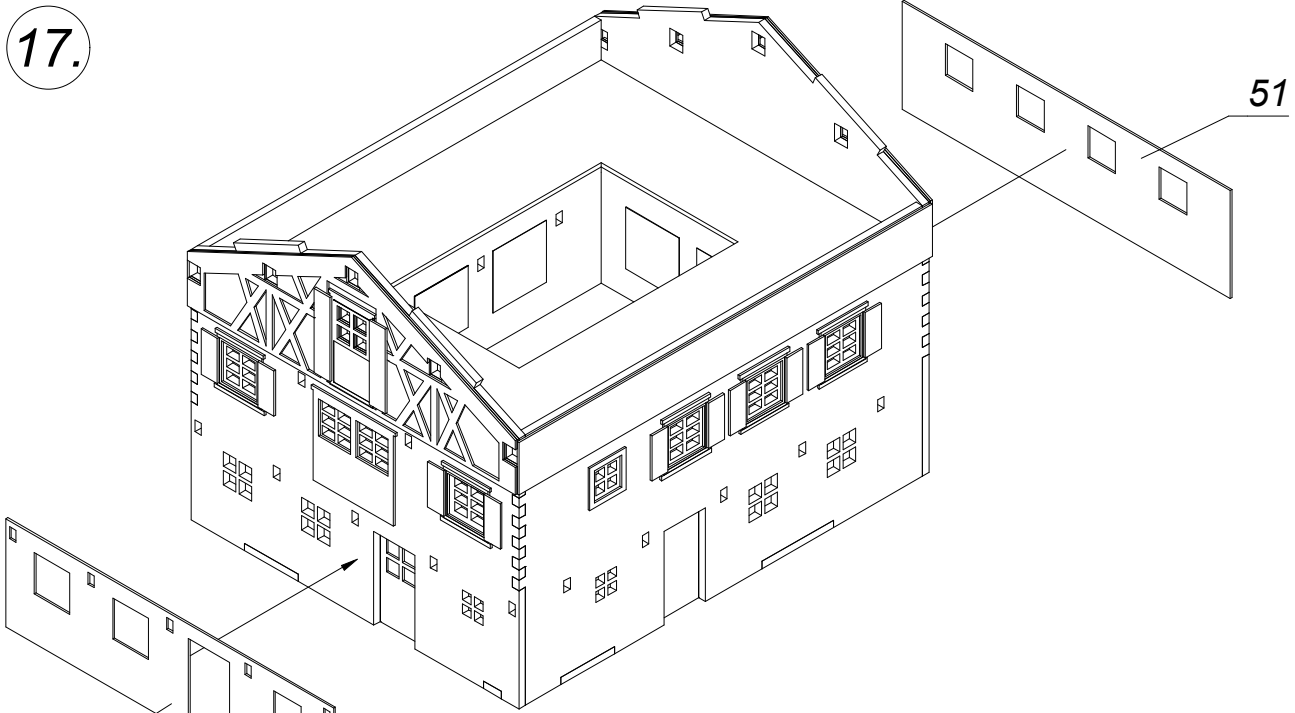
15.



16.



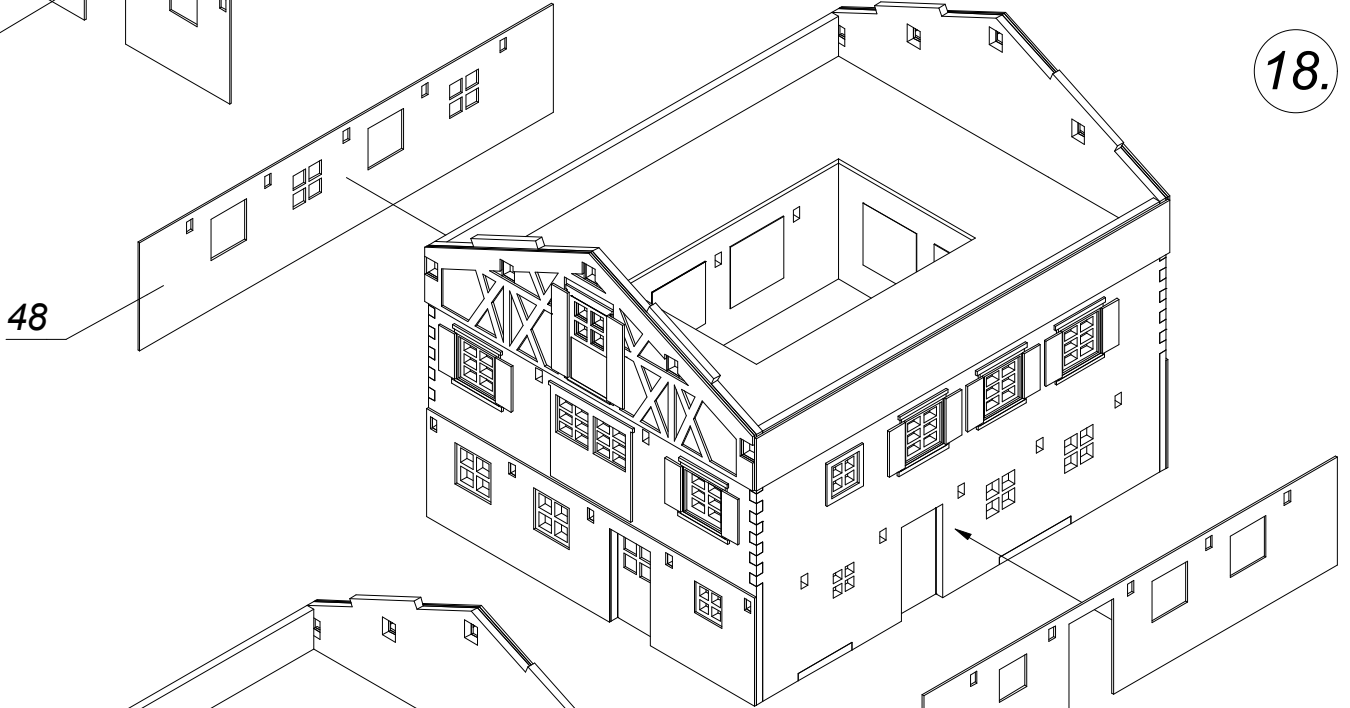
17.



50

51

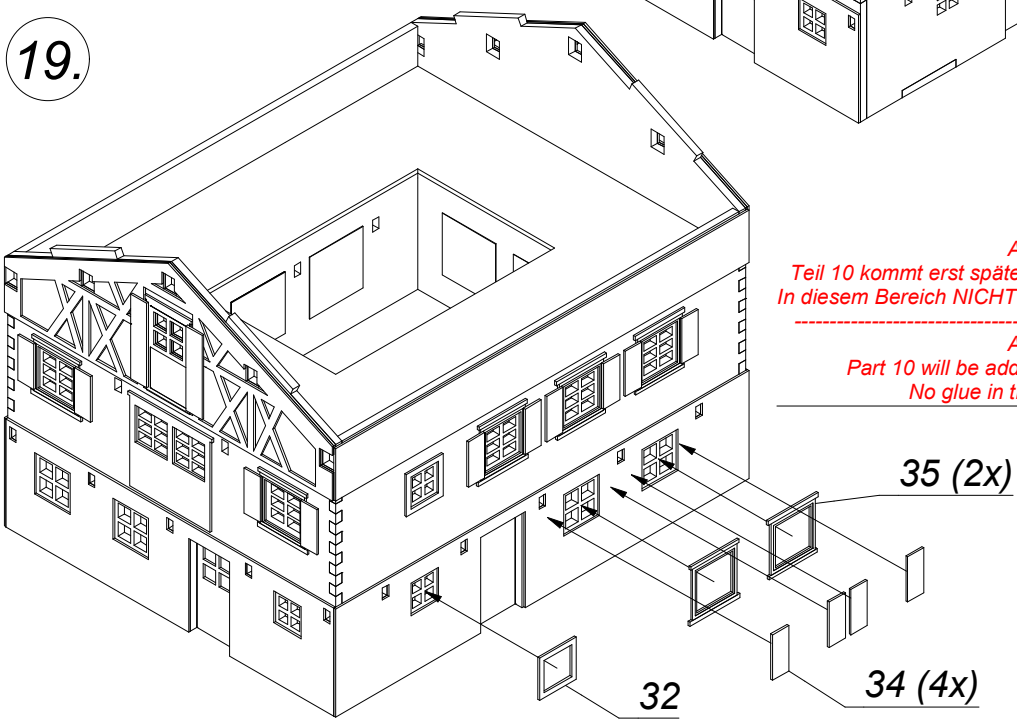
18.



48

49

19.



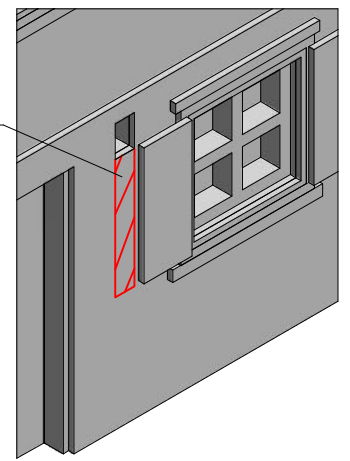
35 (2x)

32

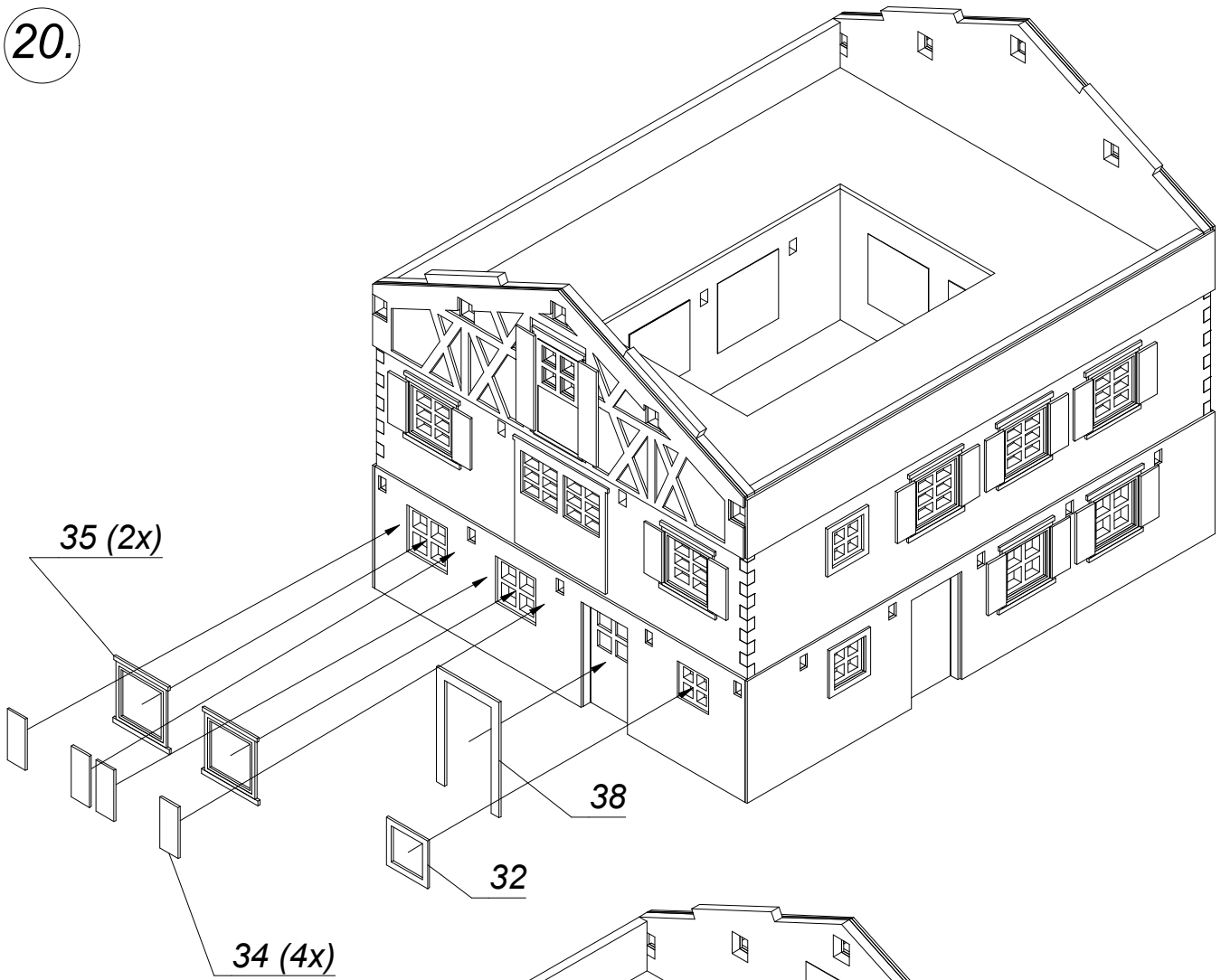
34 (4x)

Achtung!
 Teil 10 kommt erst später hinzu.
 In diesem Bereich NICHT kleben!

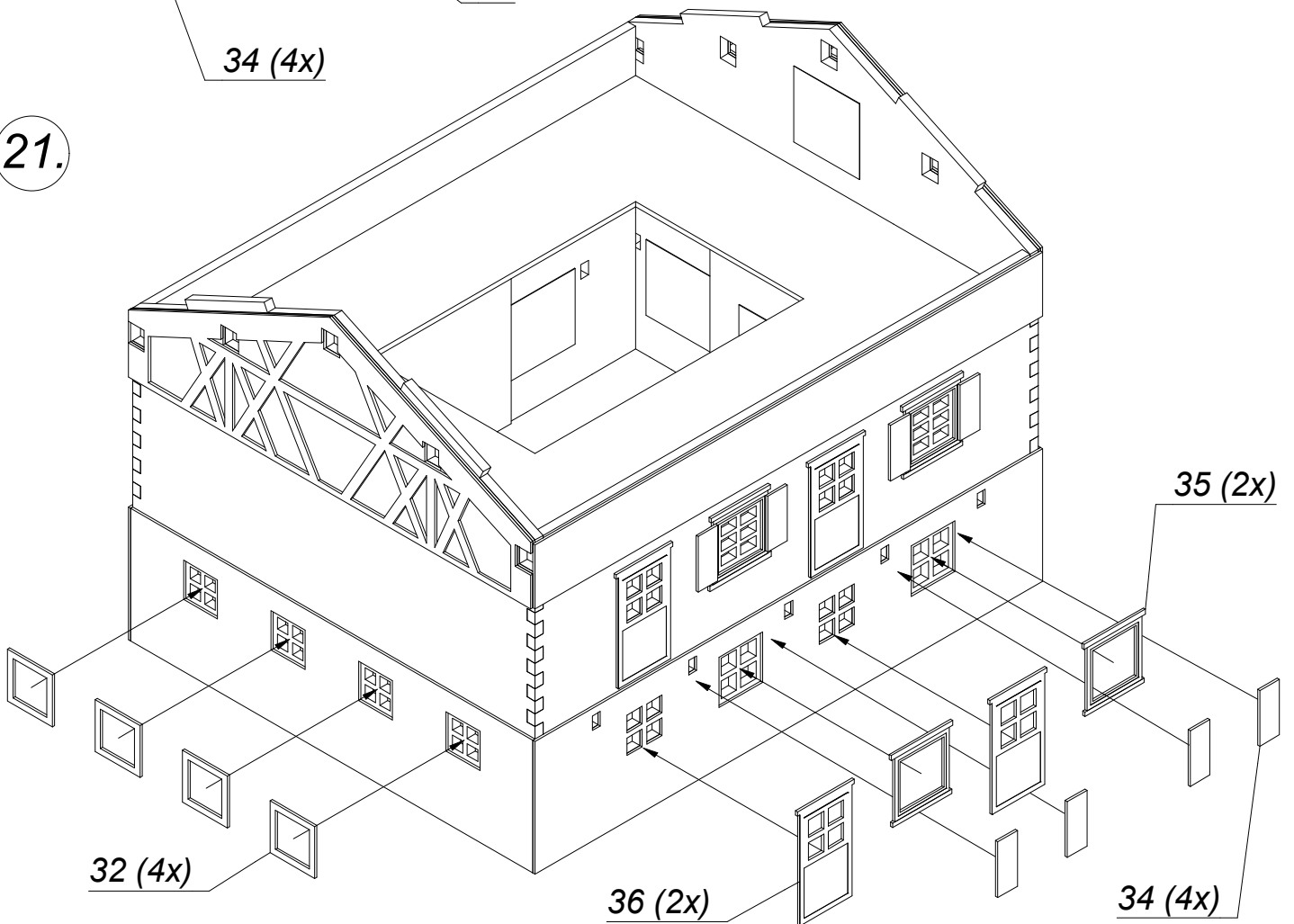
Attention!
 Part 10 will be added later.
 No glue in this area.



20.

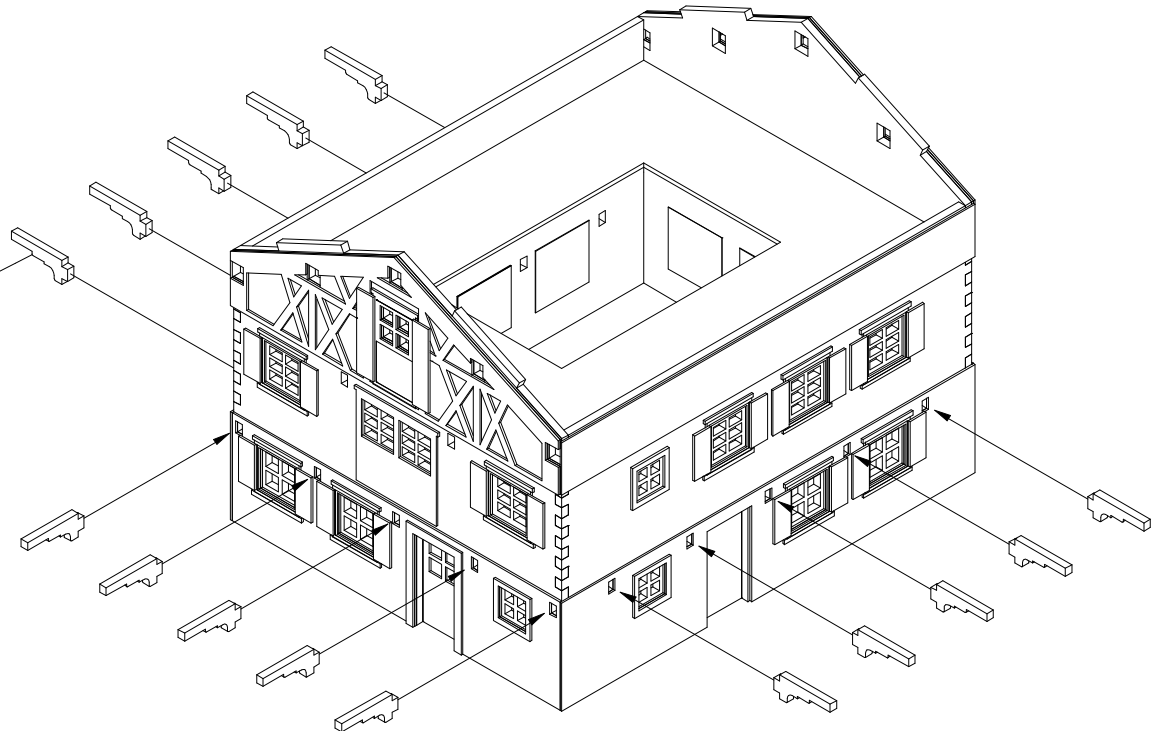


21.



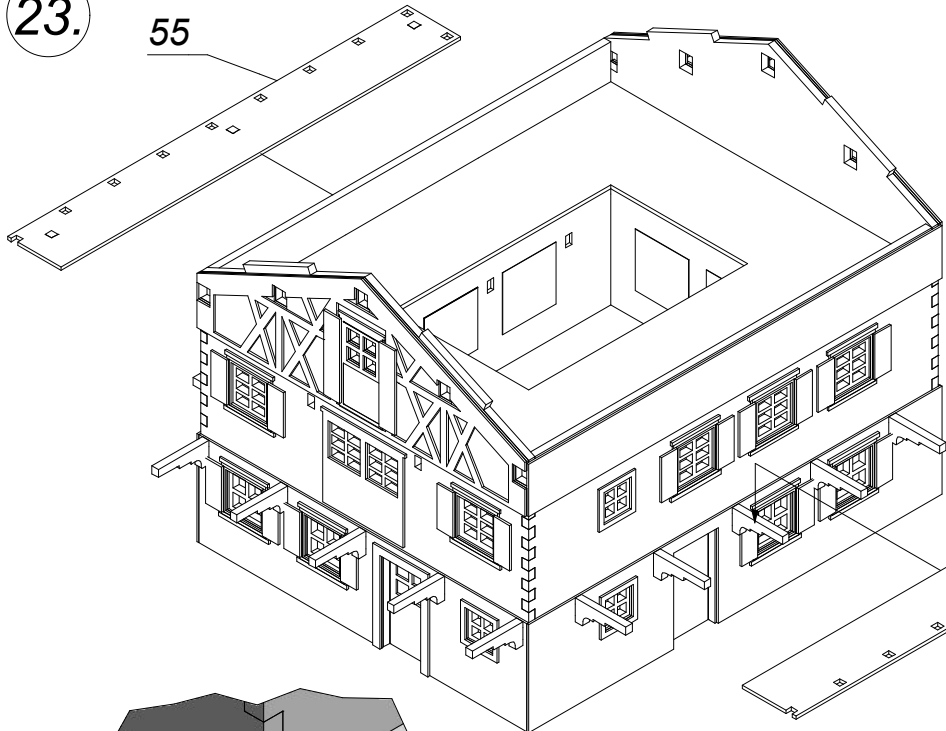
22.

10 (15x)



23.

55

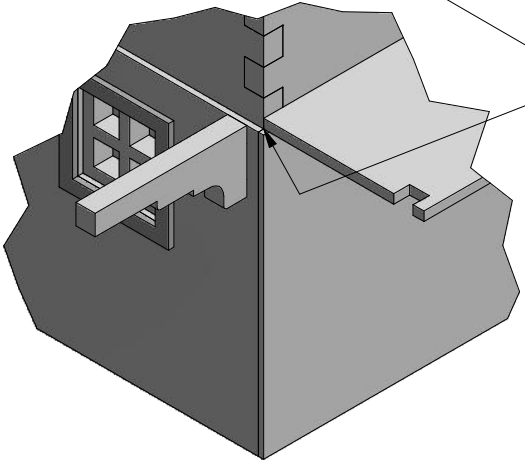
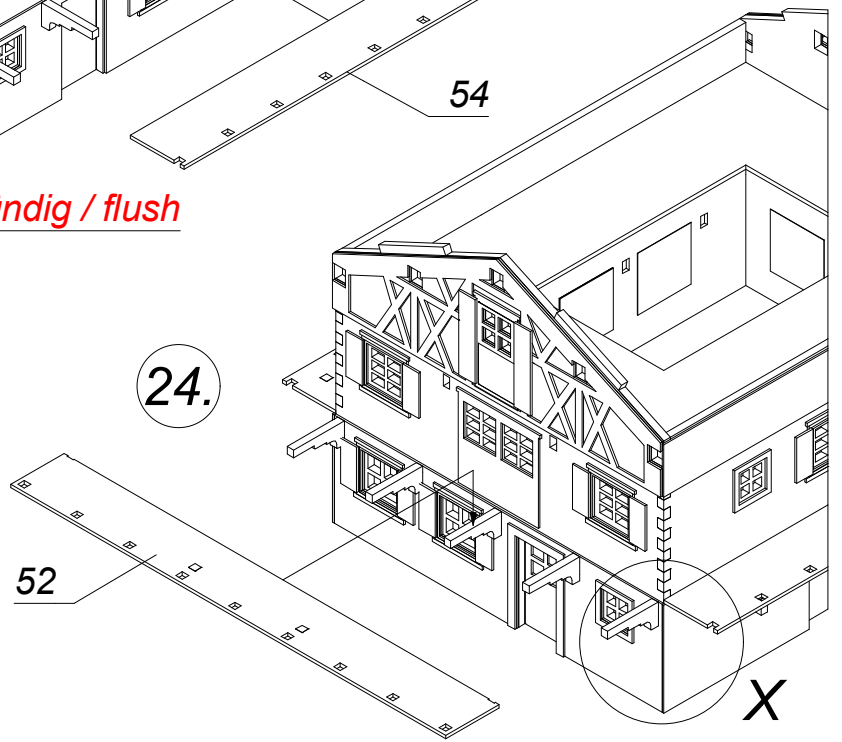


54

24.

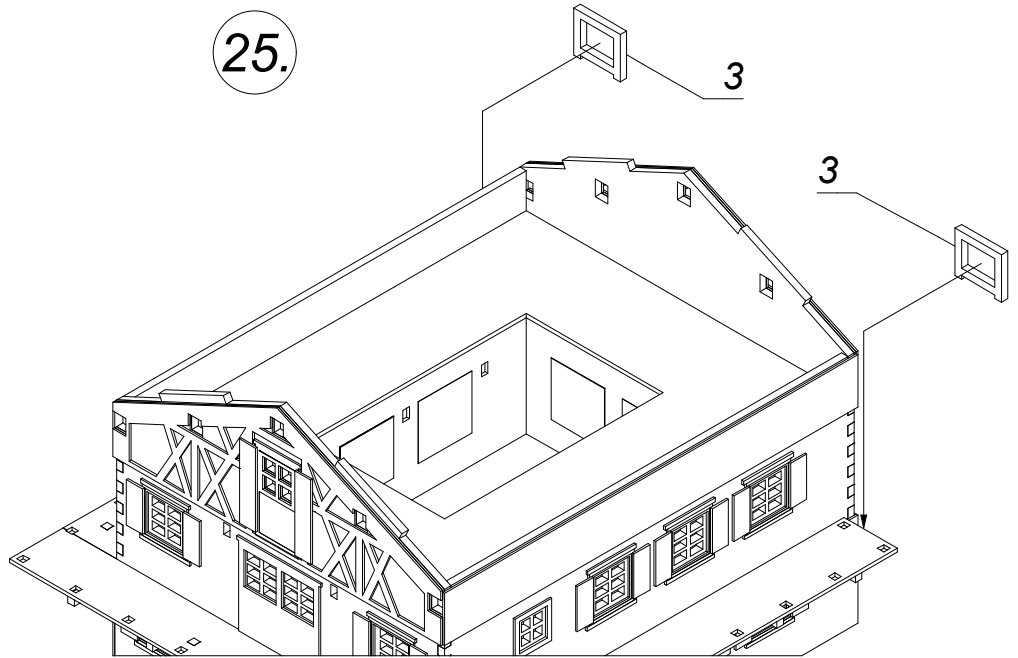
52

bündig / flush

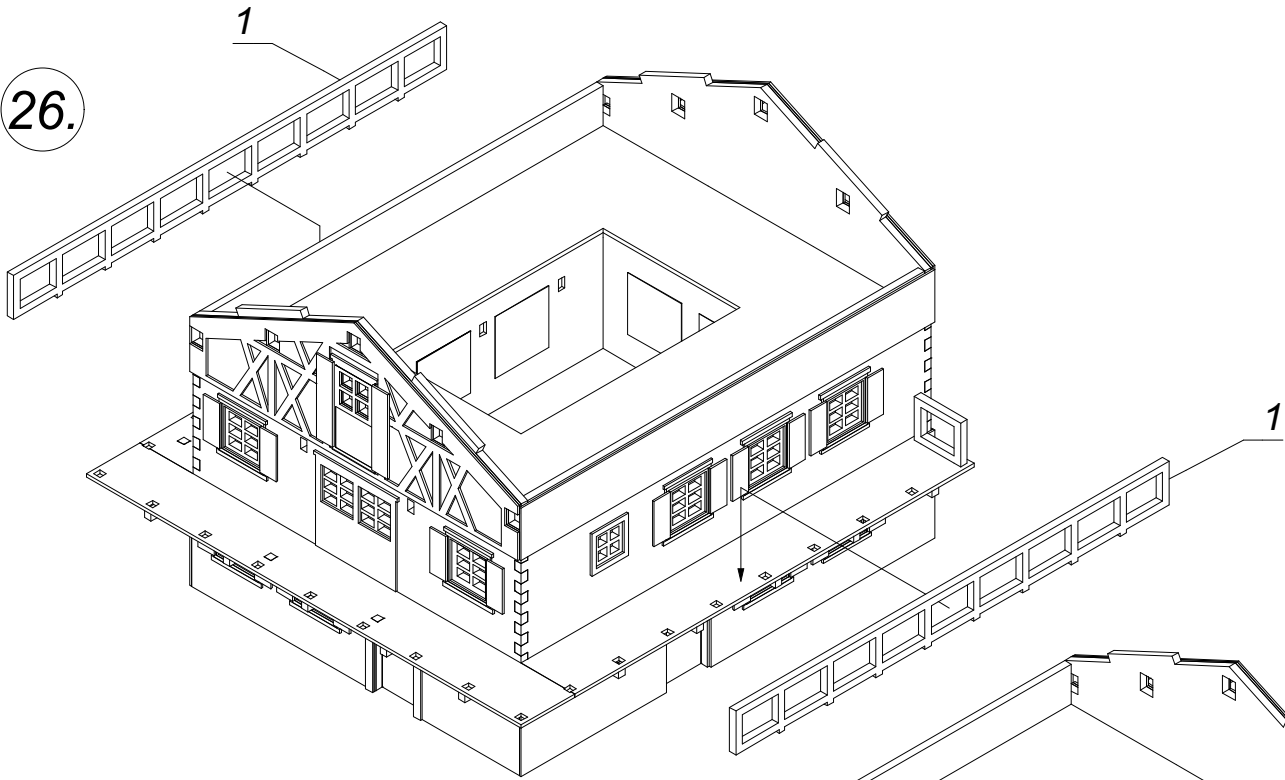


X (2:1)

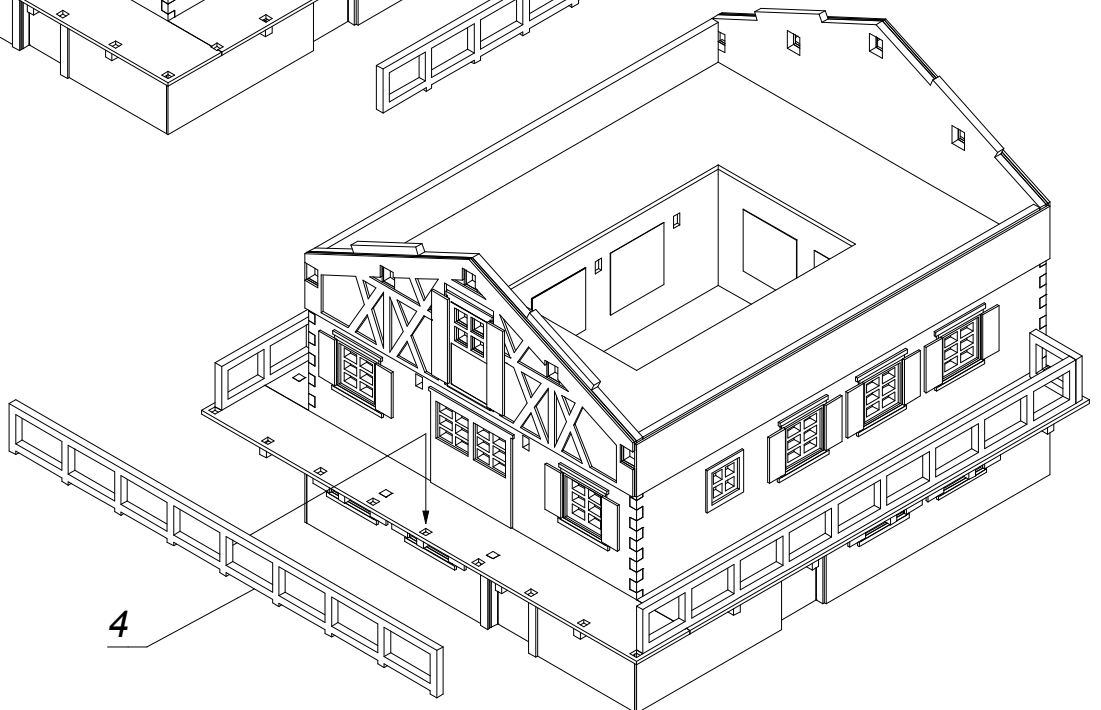
25.



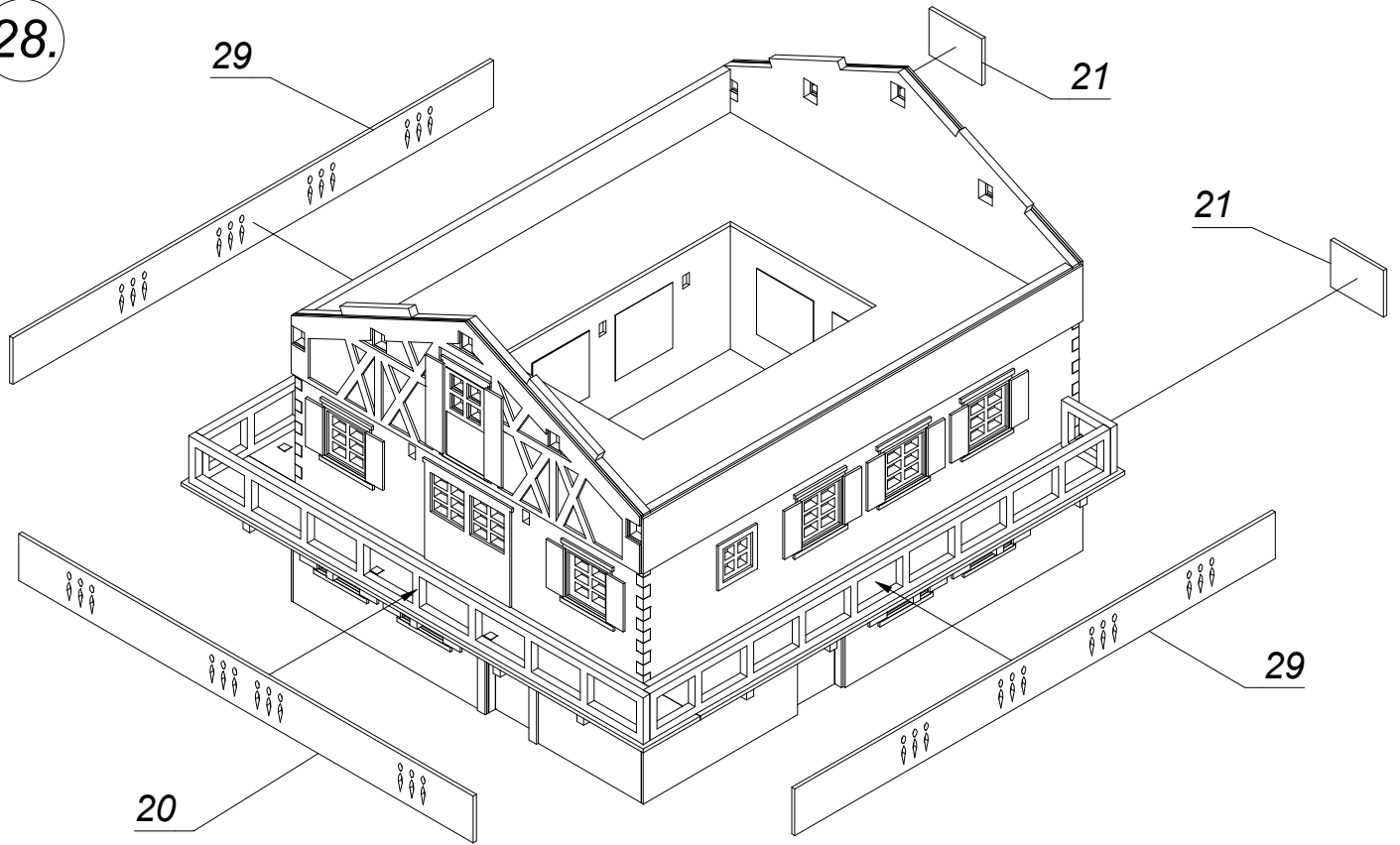
26.



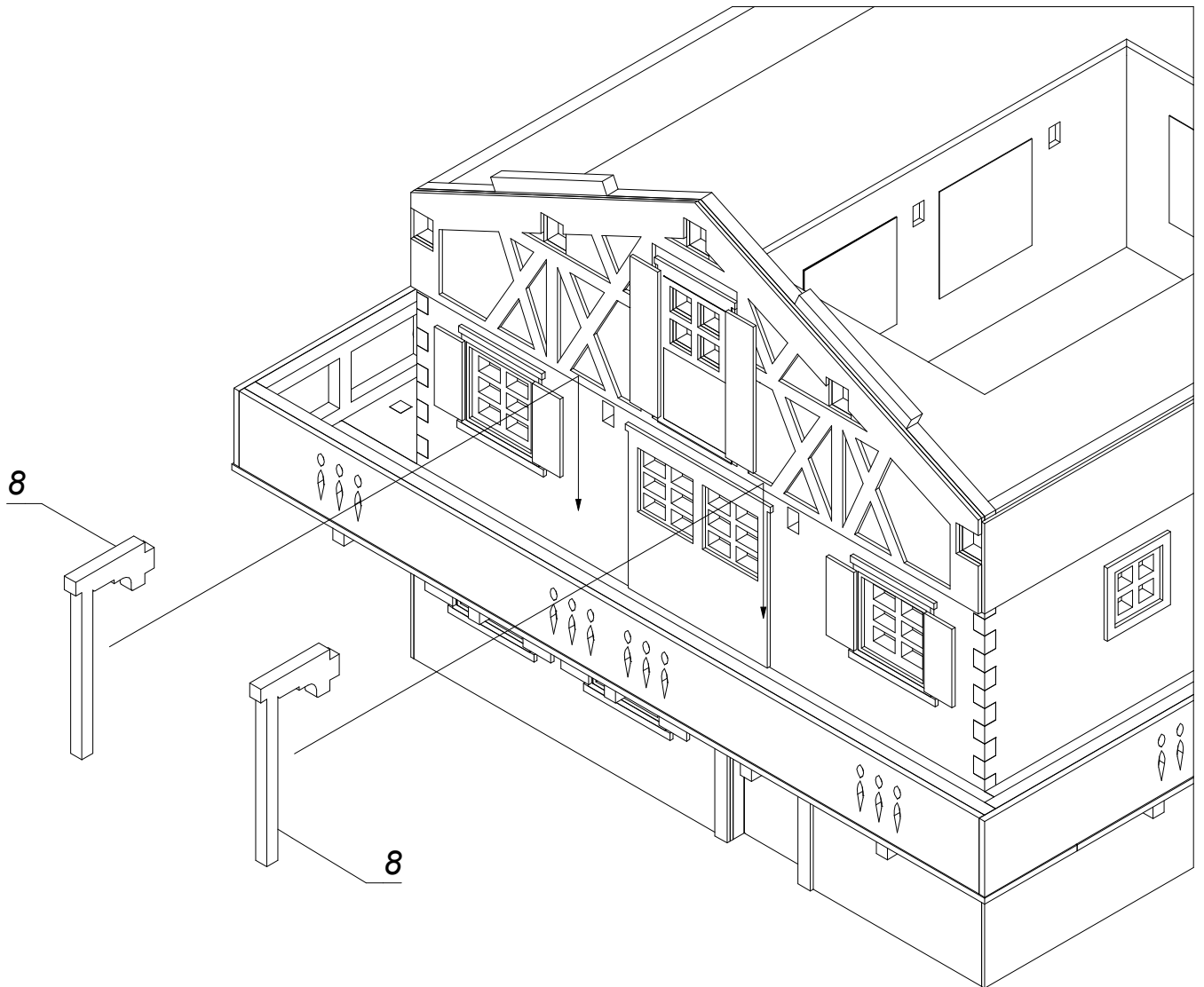
27.



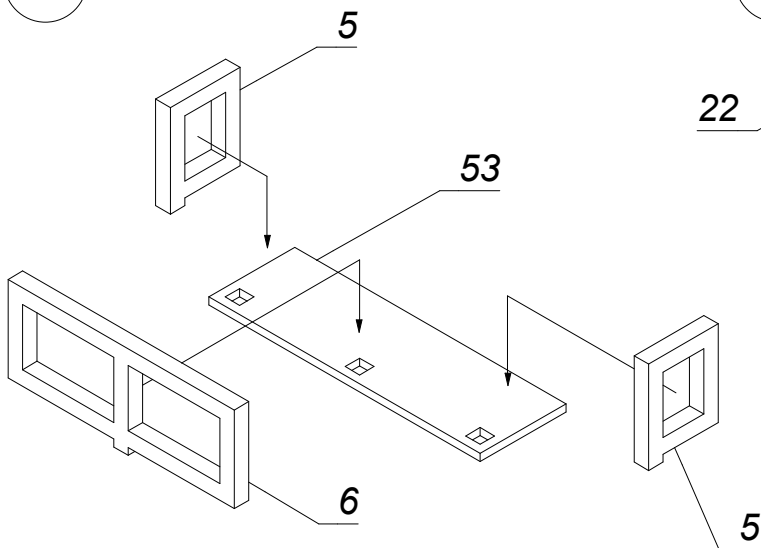
28.



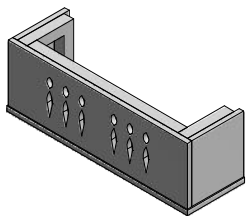
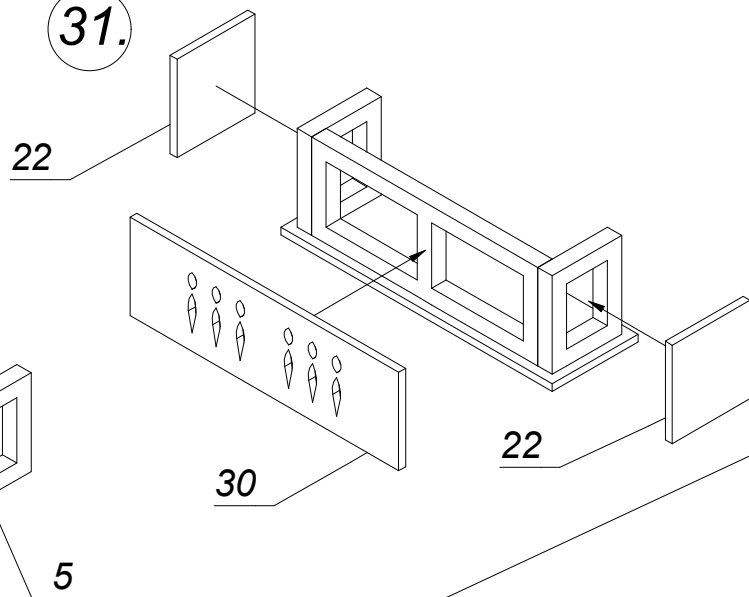
29.



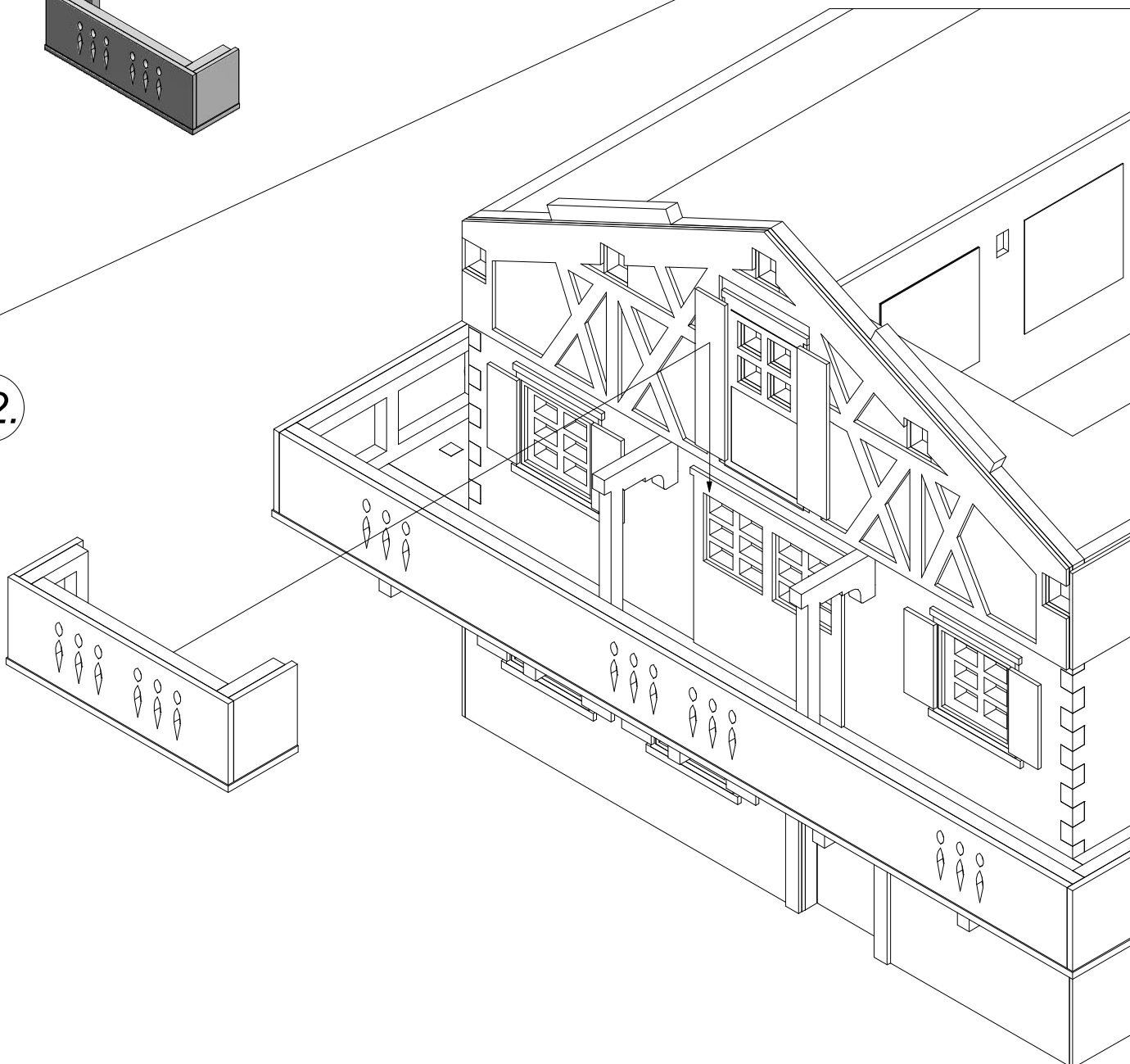
30.



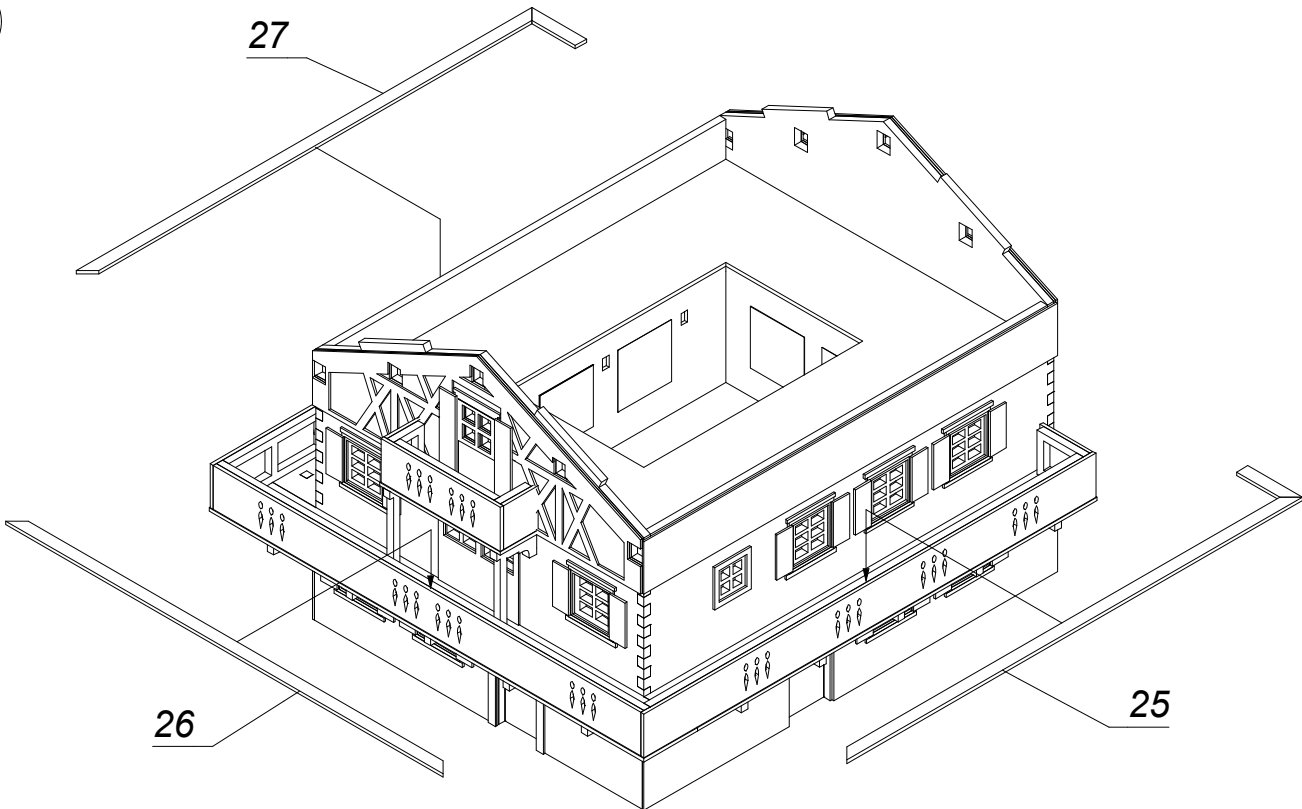
31.



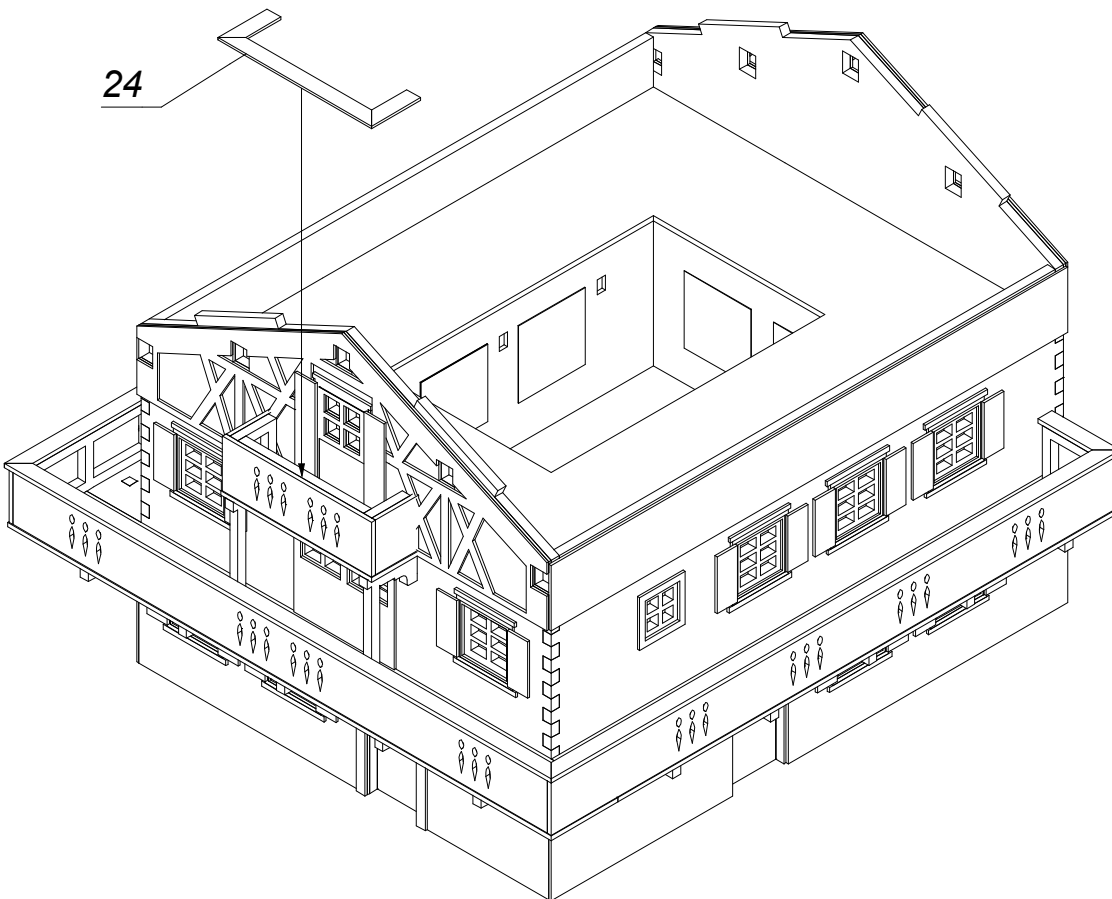
32.



33.

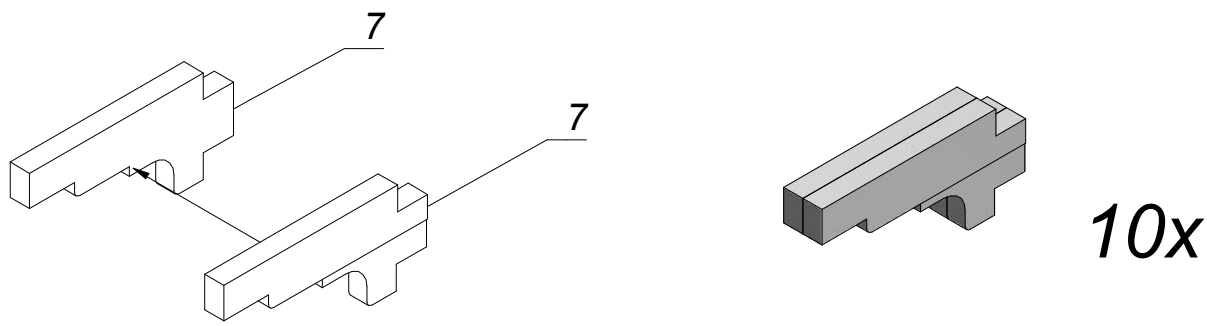


34.

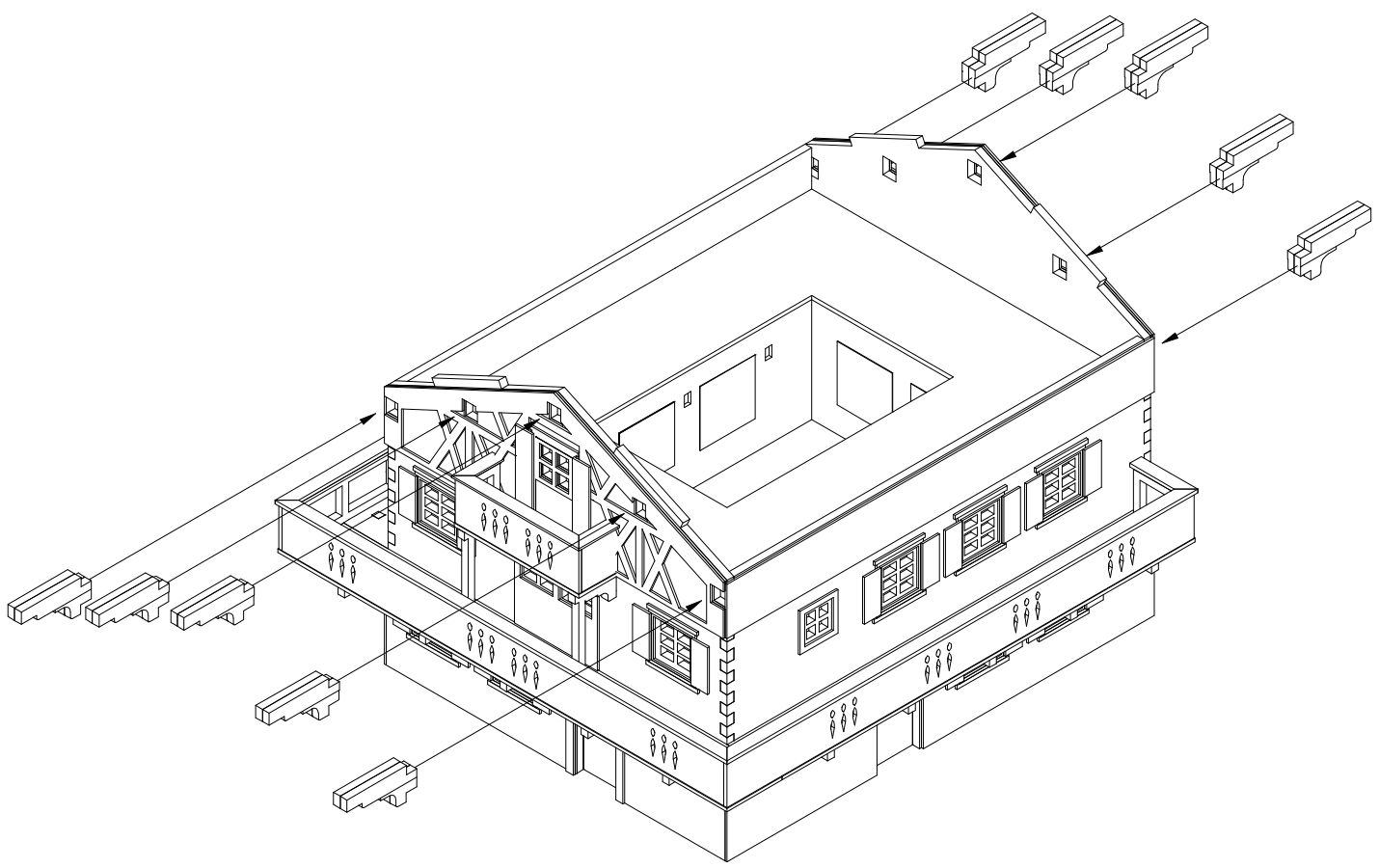


35.

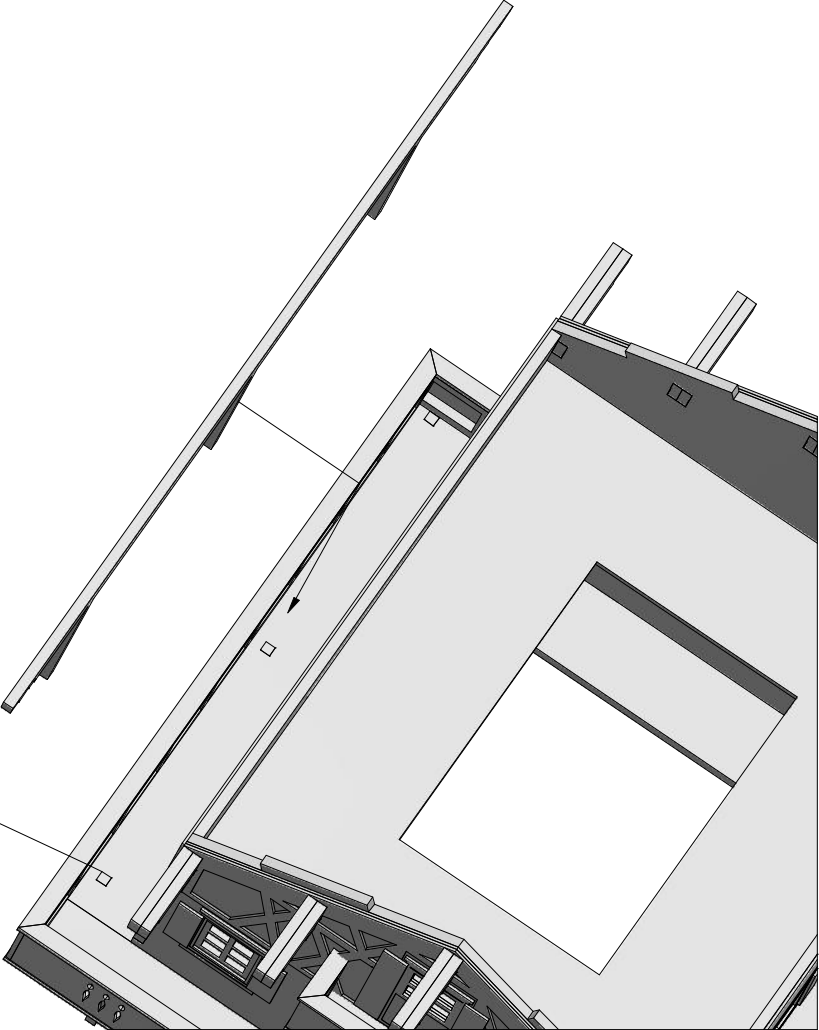
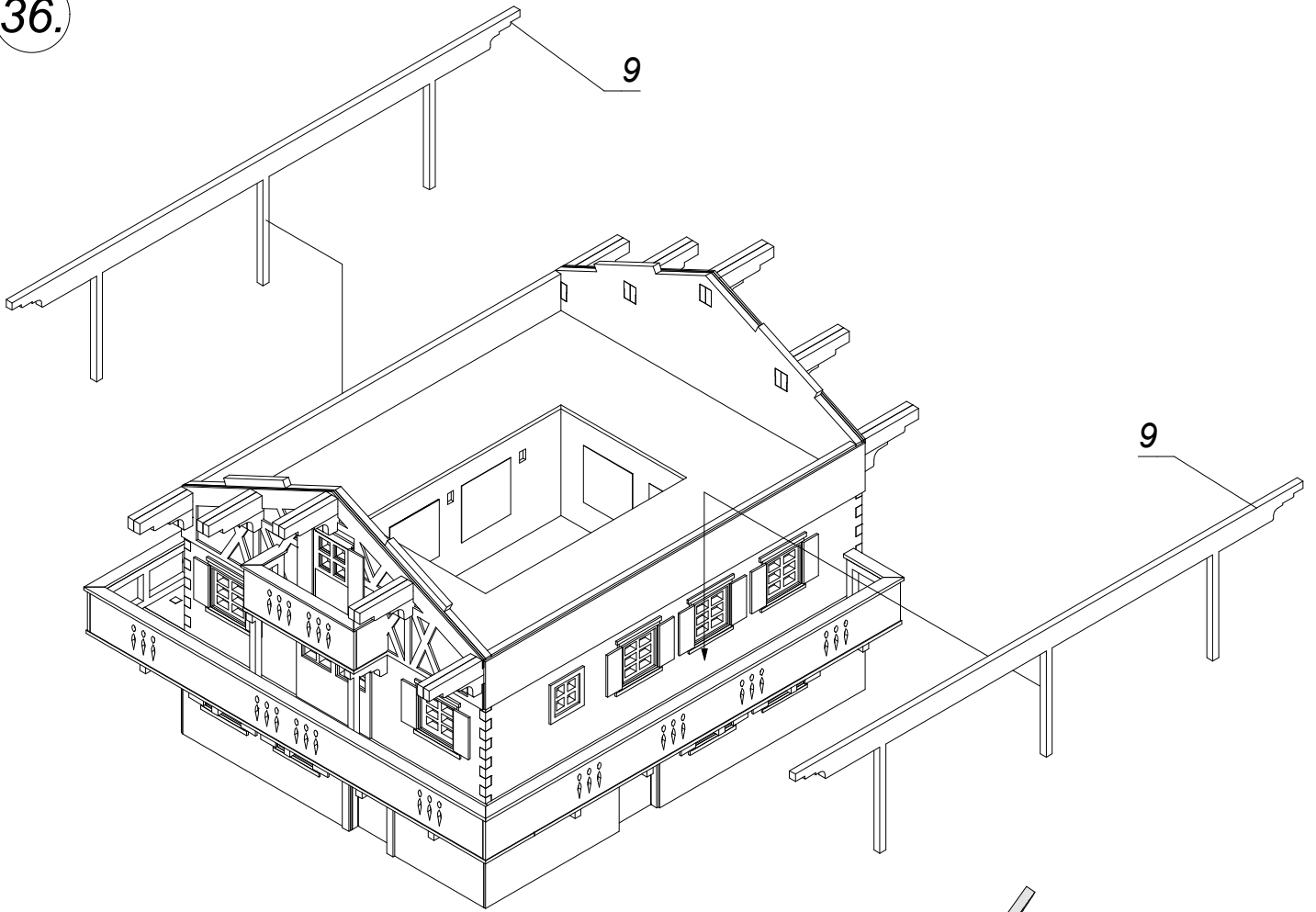
a



b



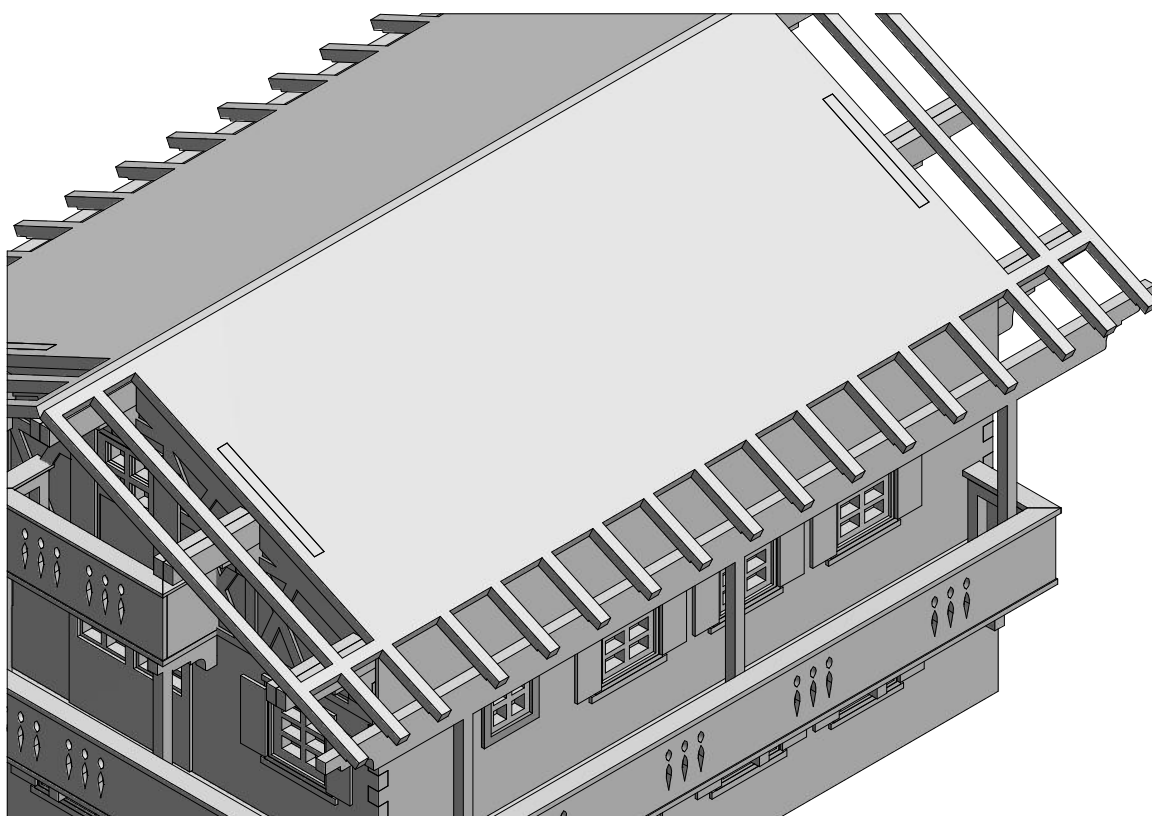
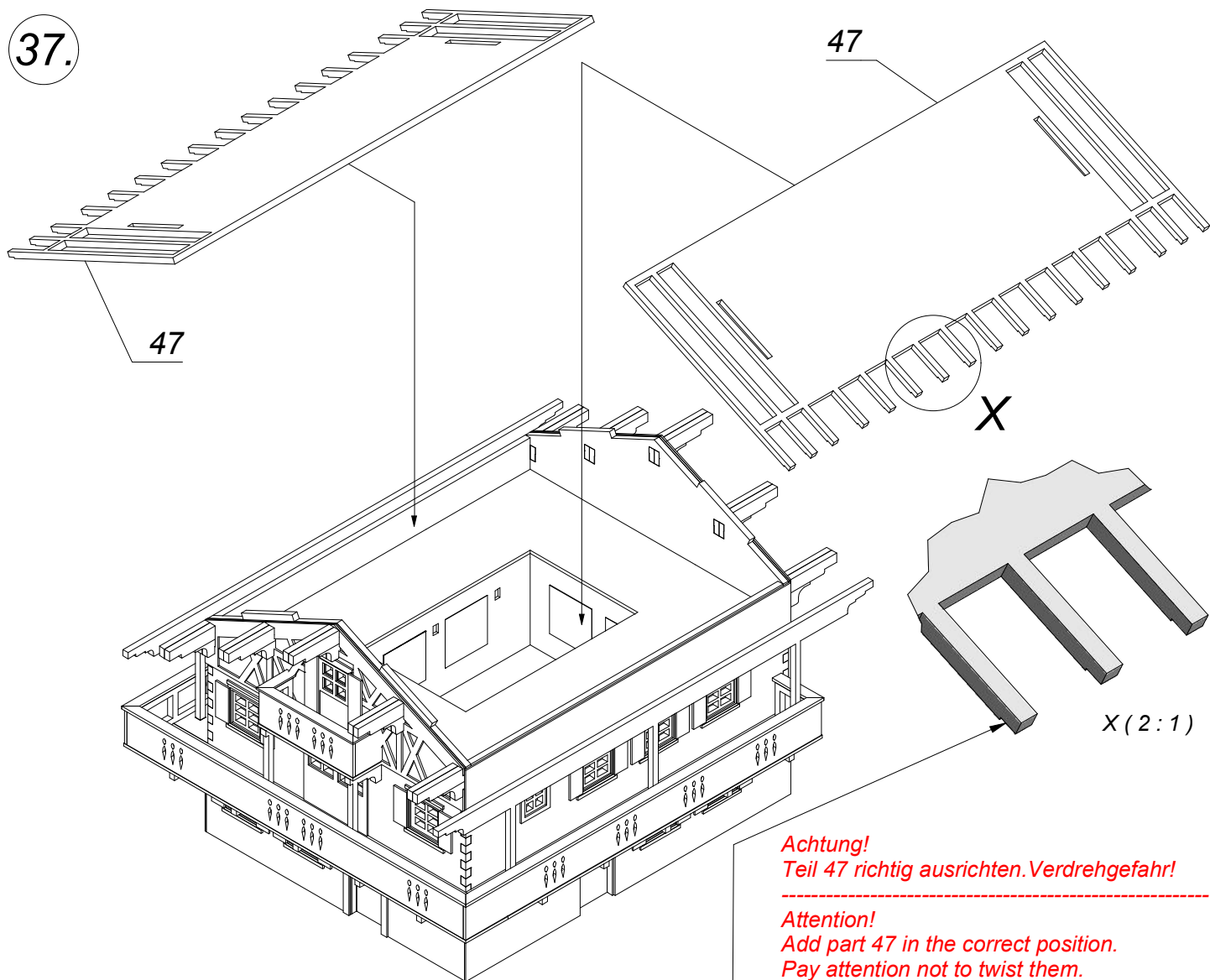
36.



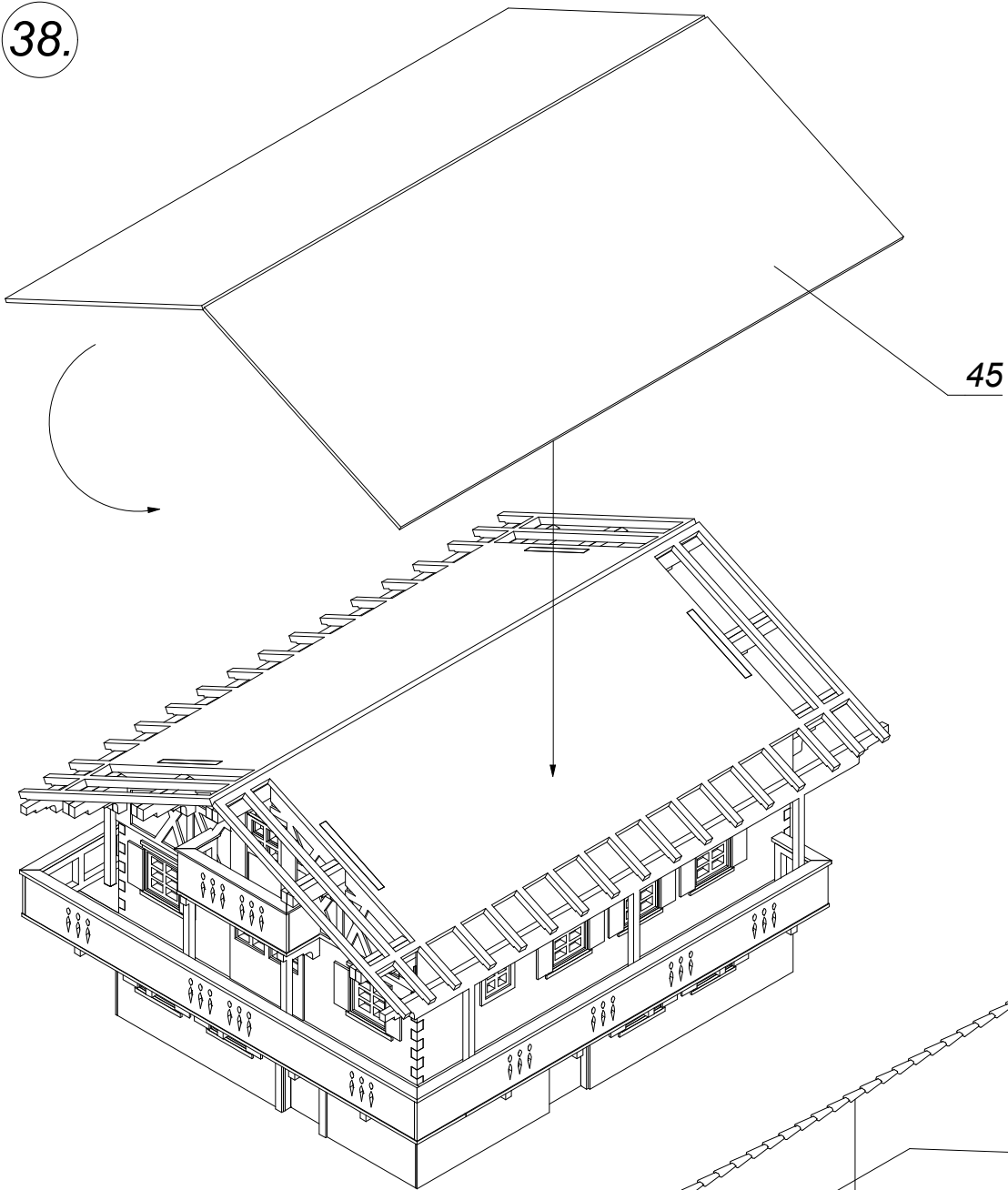
Auf Markierungen achten!

Pay attention to the markings!

37.

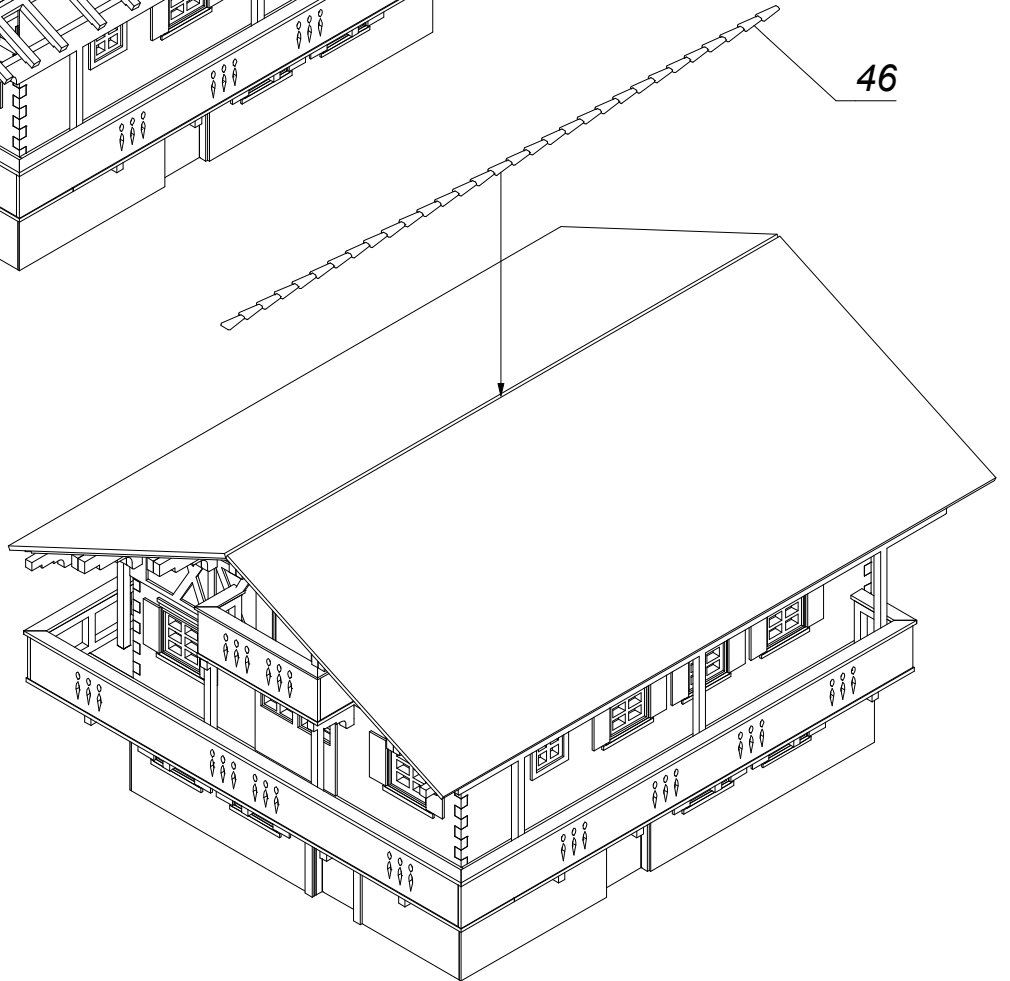


38.

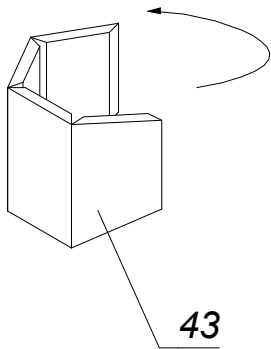


46

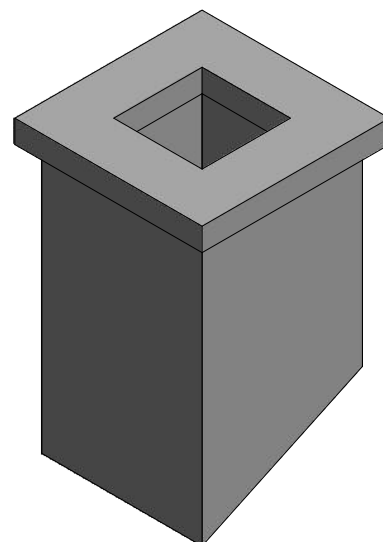
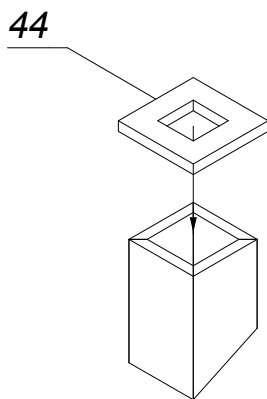
39.



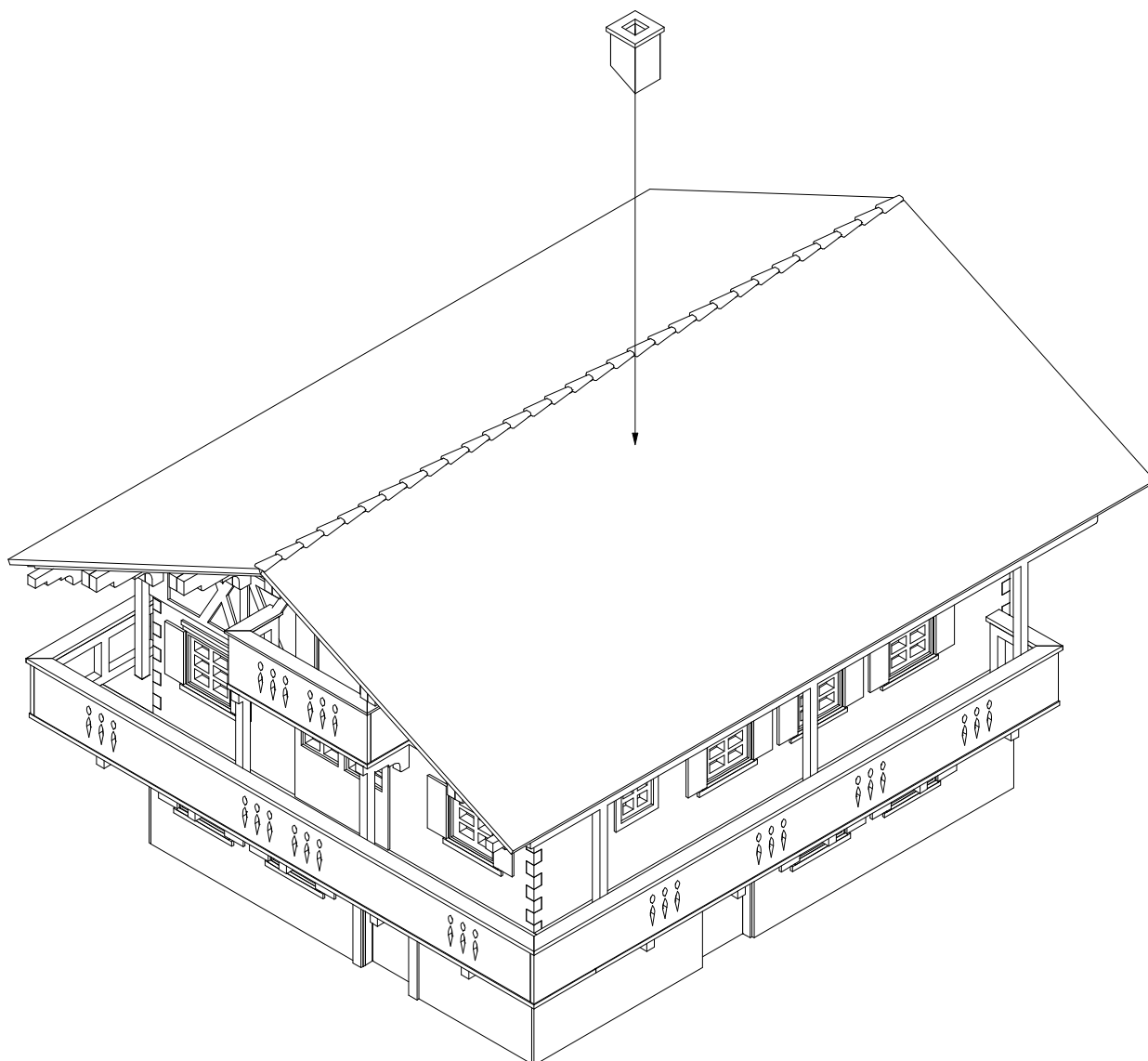
40.



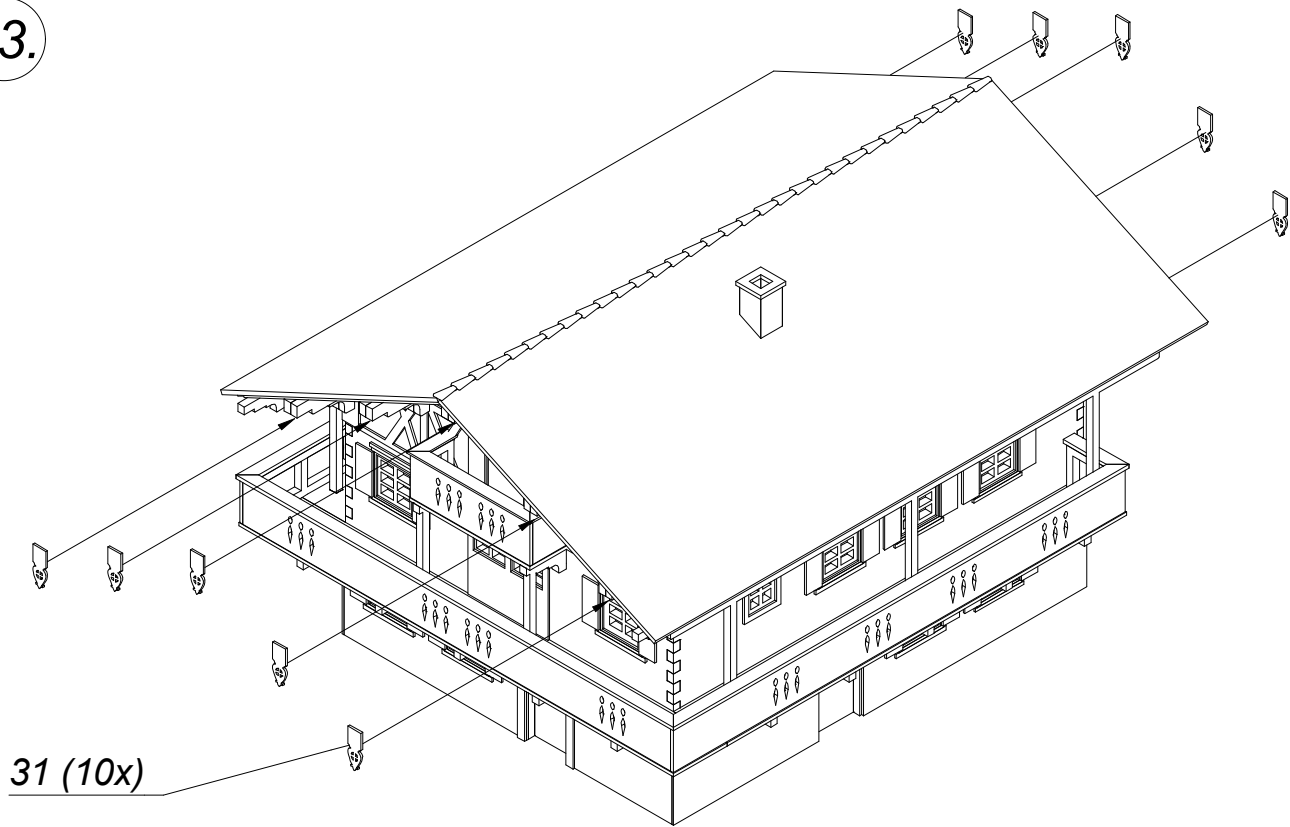
41.



42.

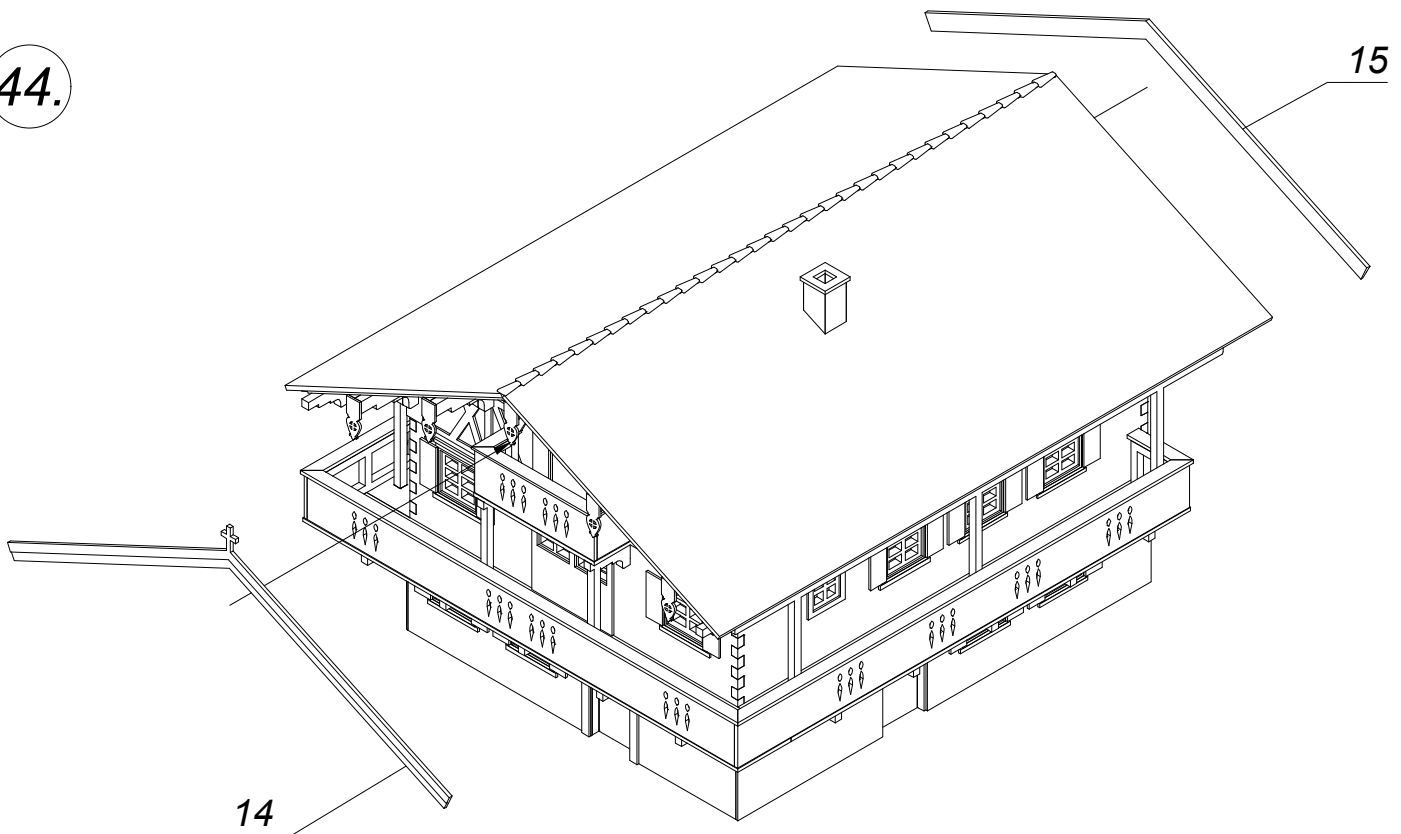


43.



31 (10x)

44.



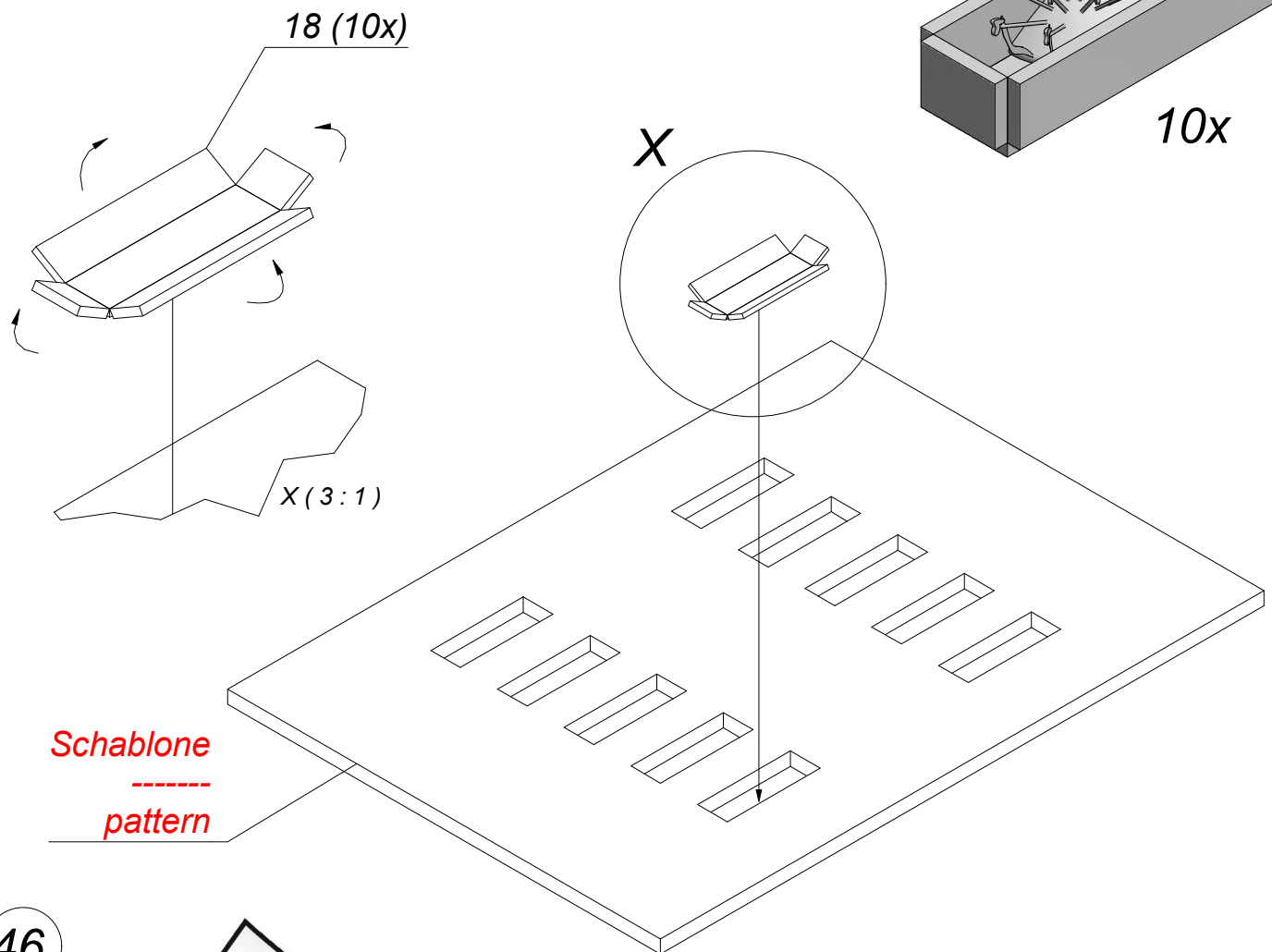
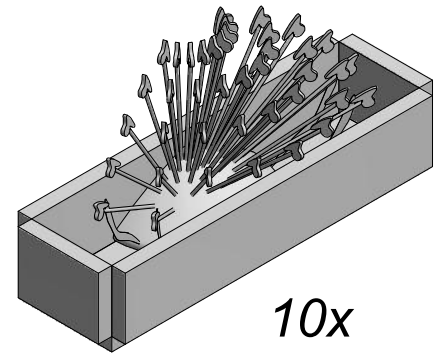
15

14

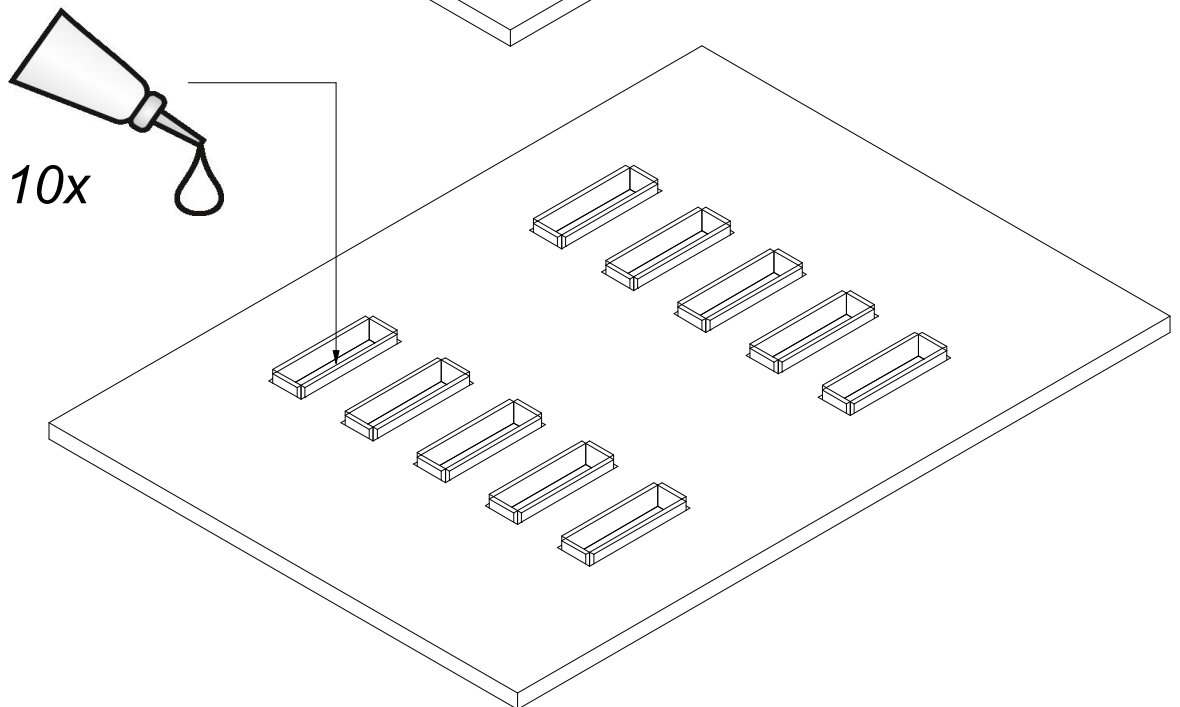
45.

Teil 18 nur trocken einlegen!

Set part 18 only in position. Without glue!



46.



Bitte Arbeitsschritte auf der nächsten Seite beachten.

Please turn over for following work steps.

47.

In 3 Streifen schneiden.

Cut in 3 stripes.

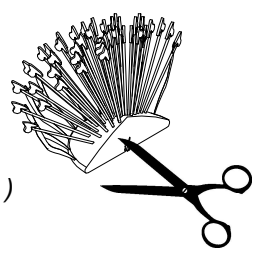
b

Streifen in den flüssigen Kleber setzen.

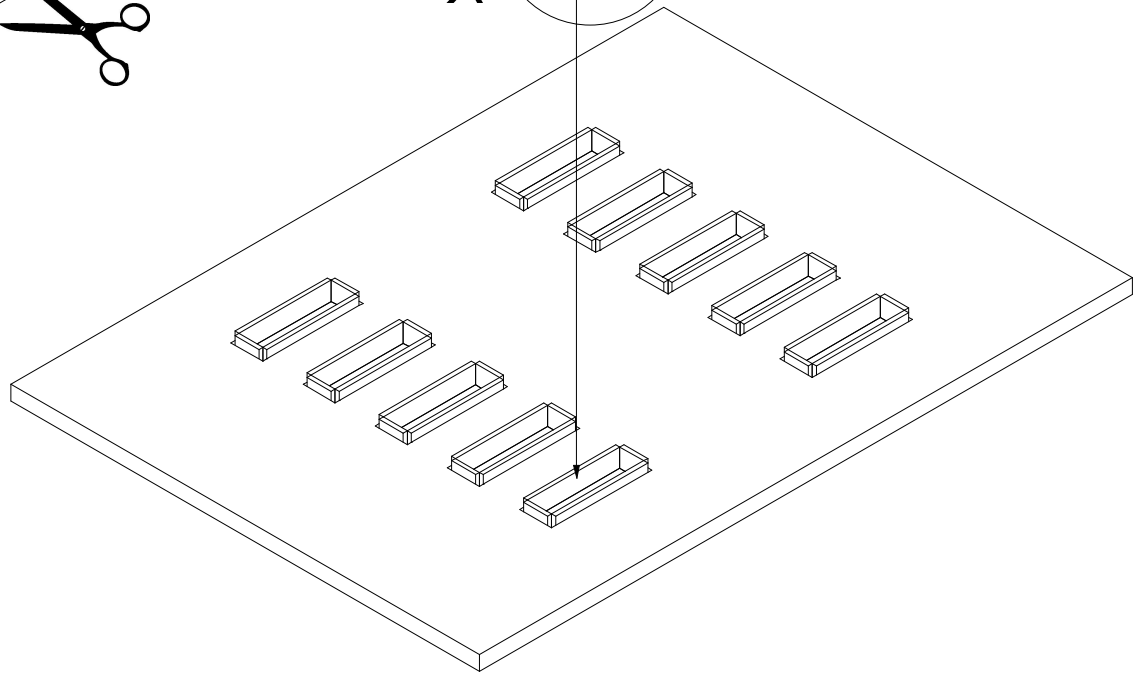
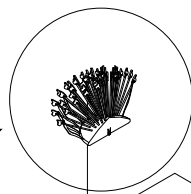
Set stripes into the fluid glue.

a

X (3:1)



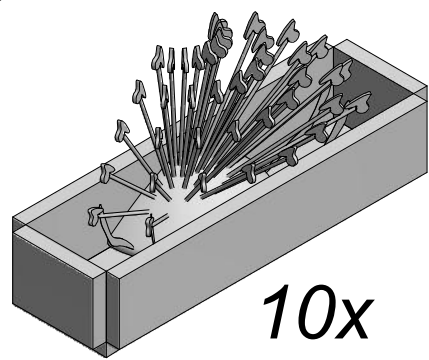
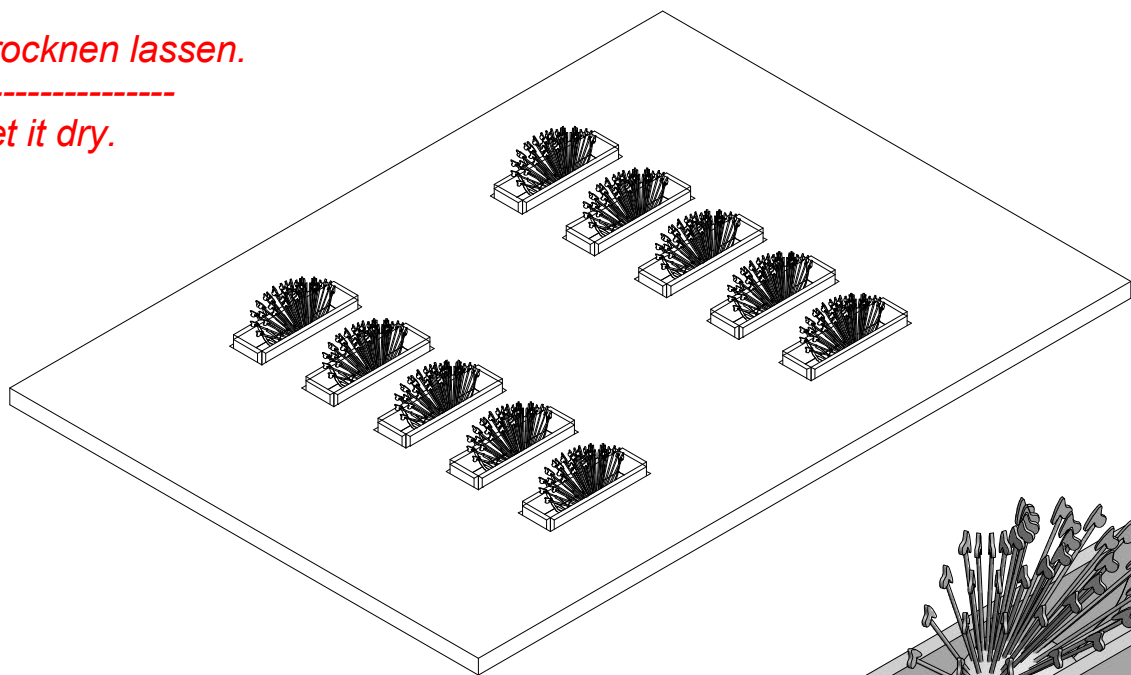
X



48.

Trocknen lassen.

Let it dry.

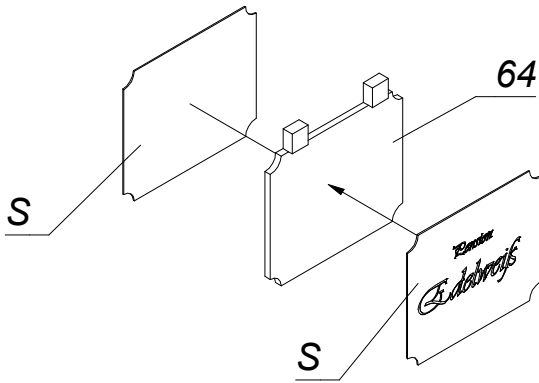


10x

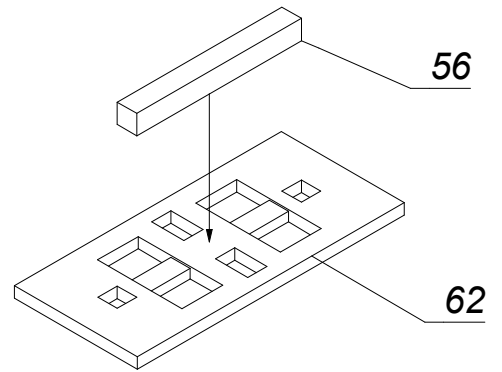
49.

S = Schilder nach Wahl.

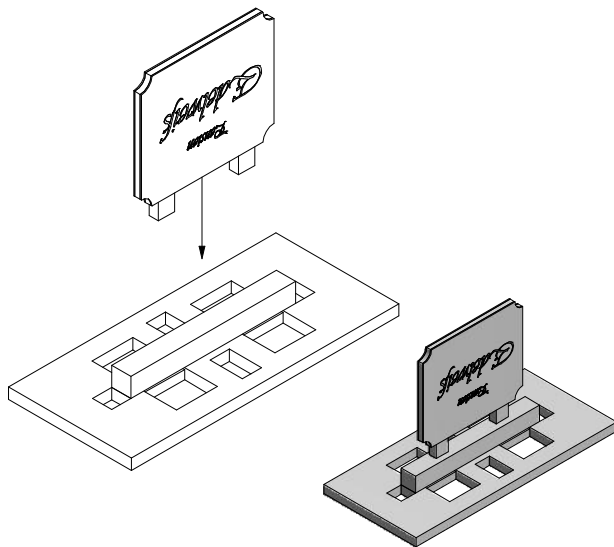
Add labels at your choice.



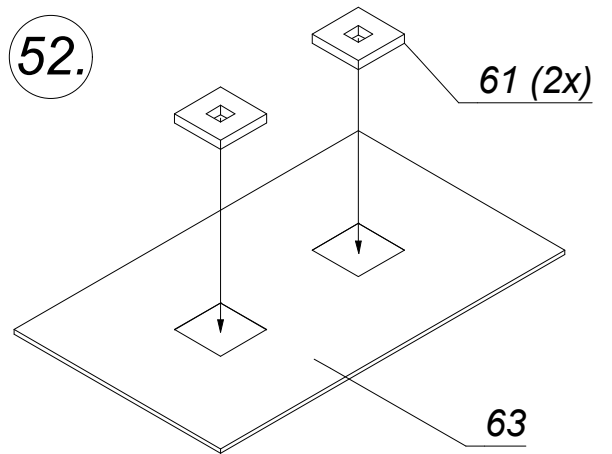
50.



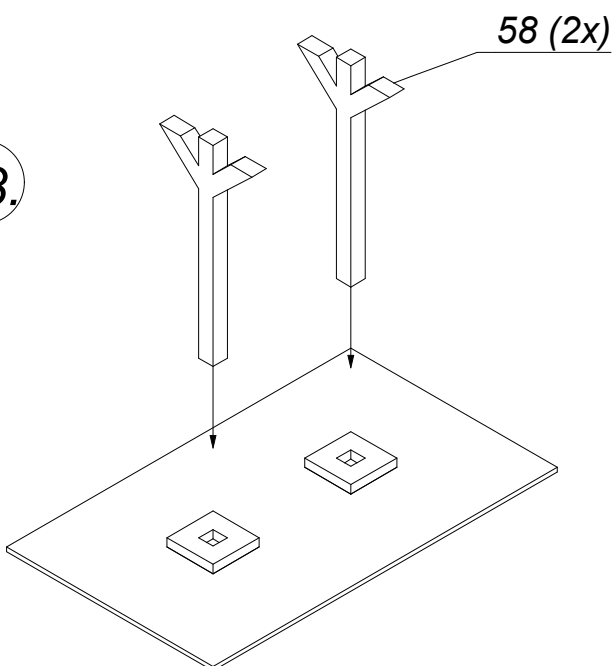
51.



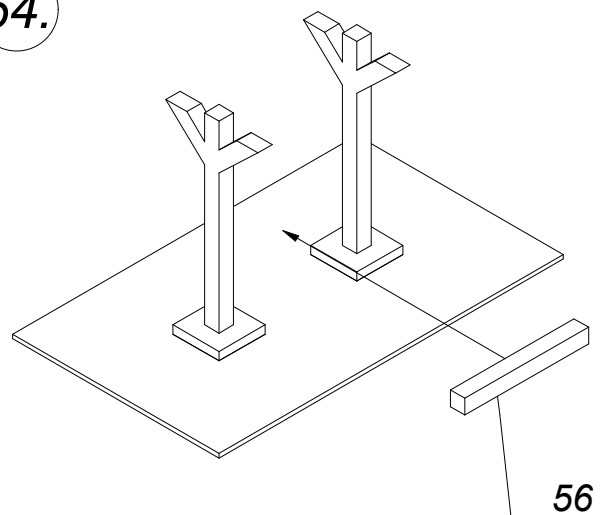
52.



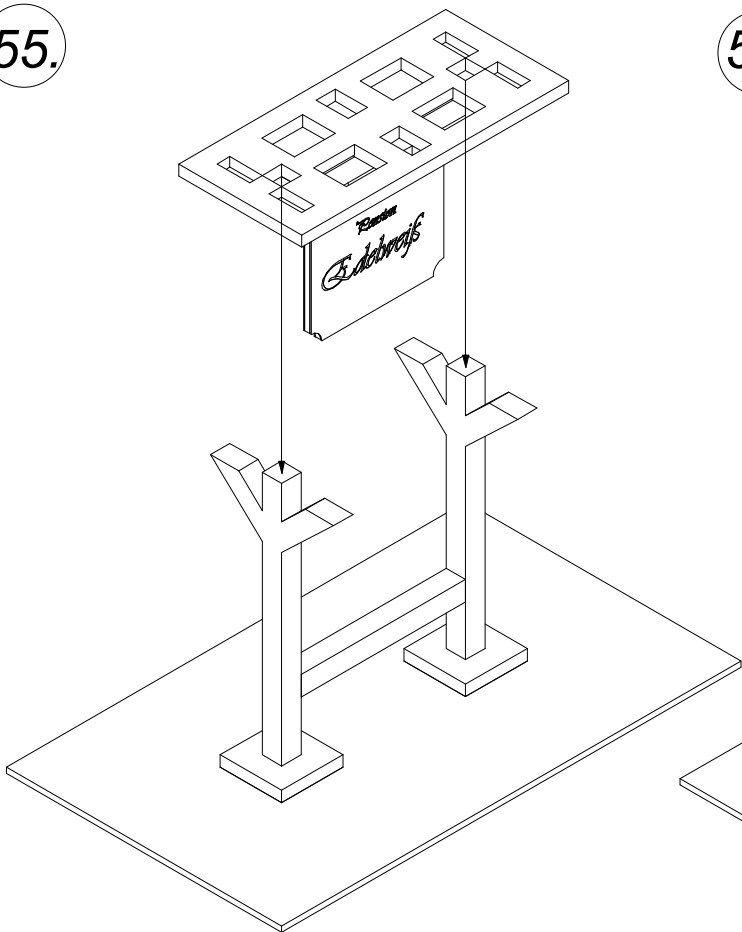
53.



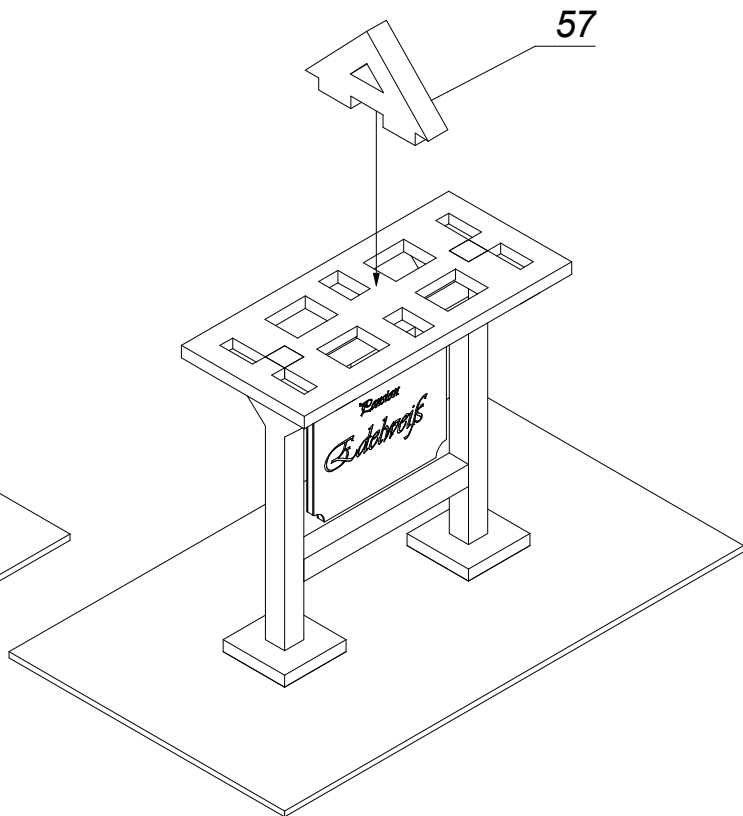
54.



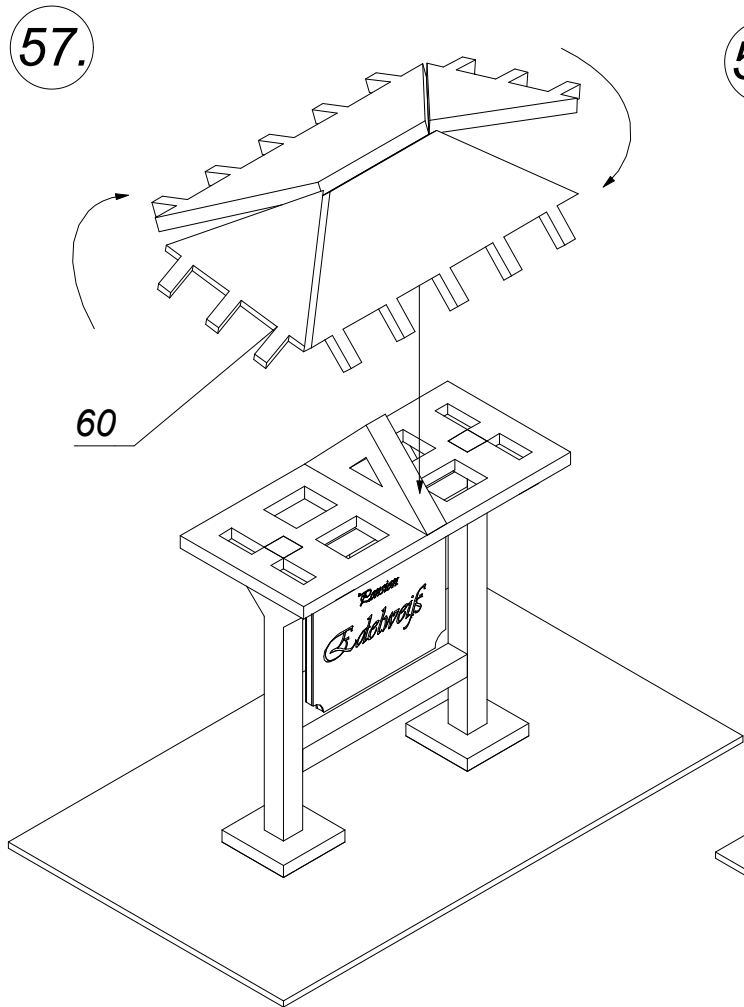
55.



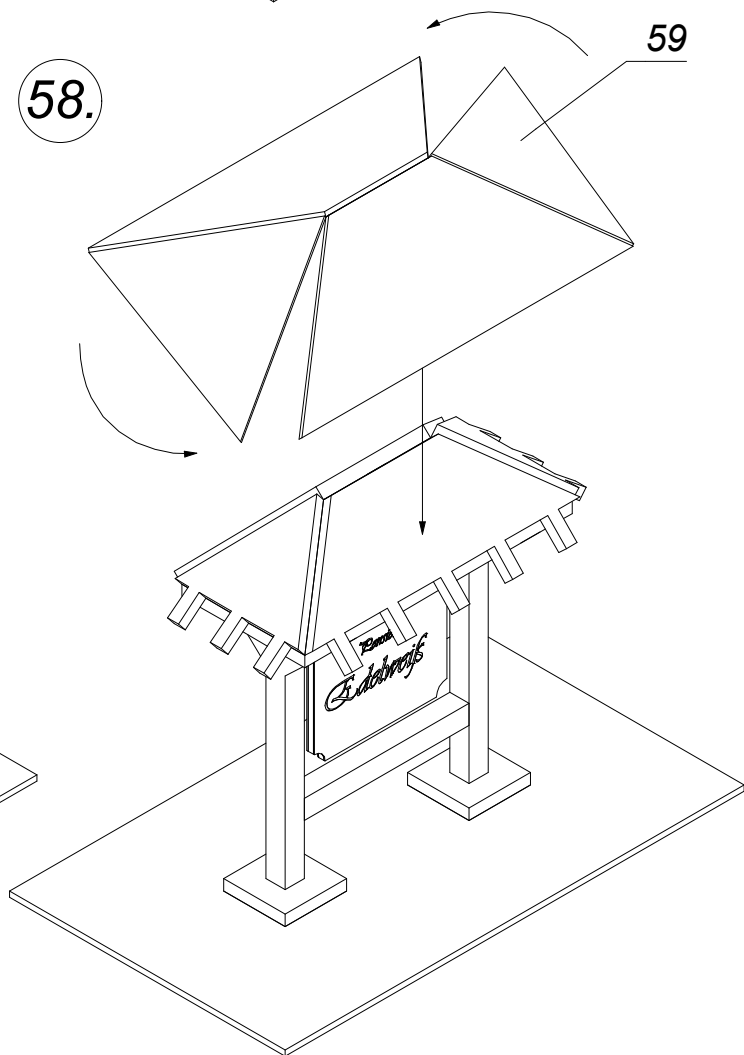
56.

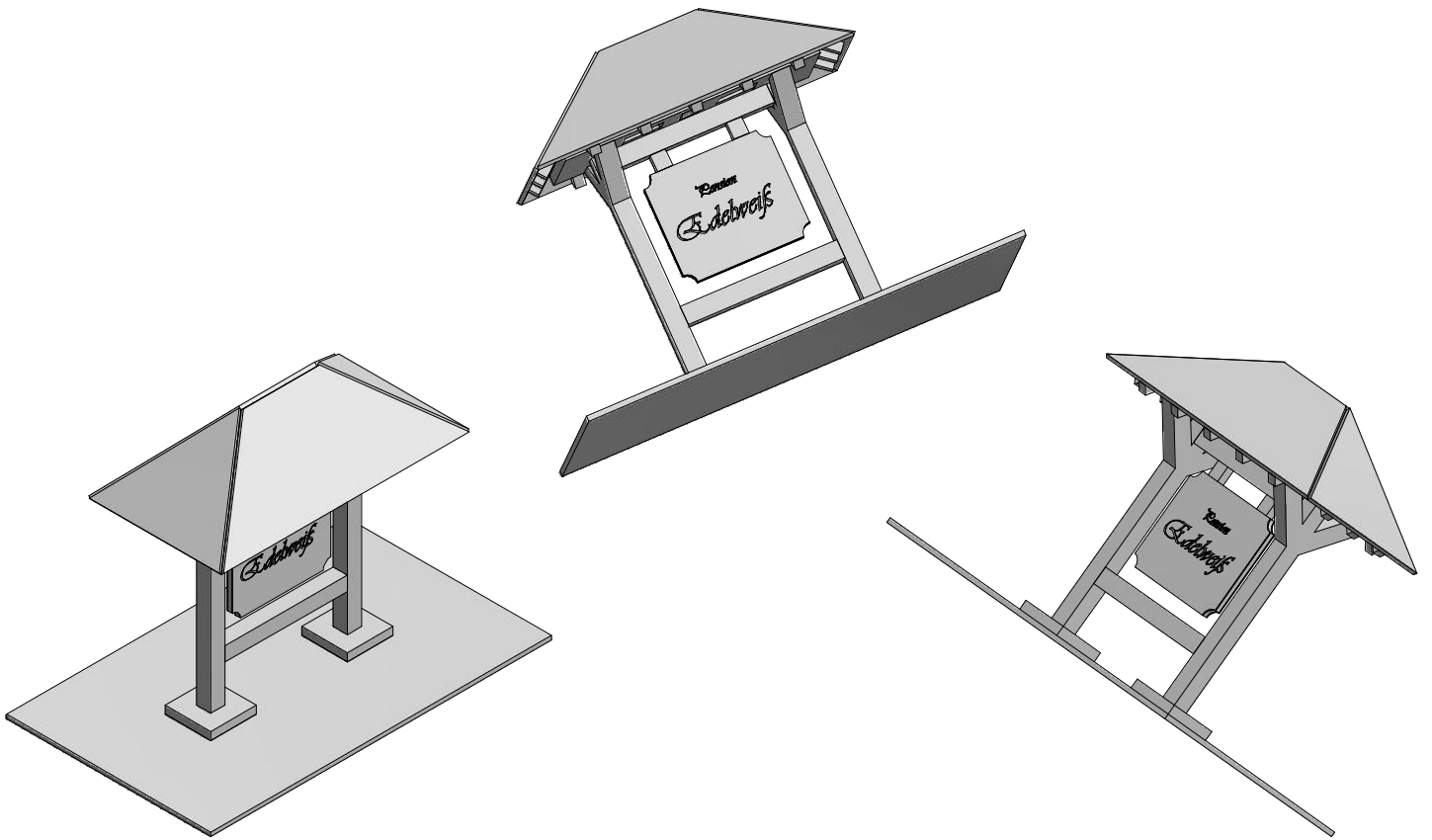


57.



58.

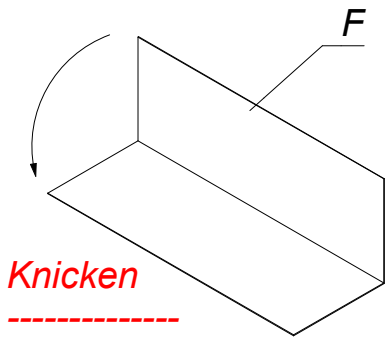
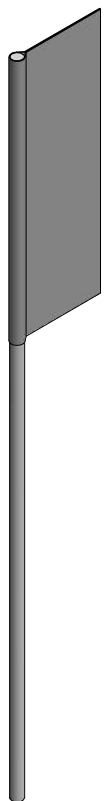




59.

Fahne nach Wahl.

Flag at your choice.



Knicken

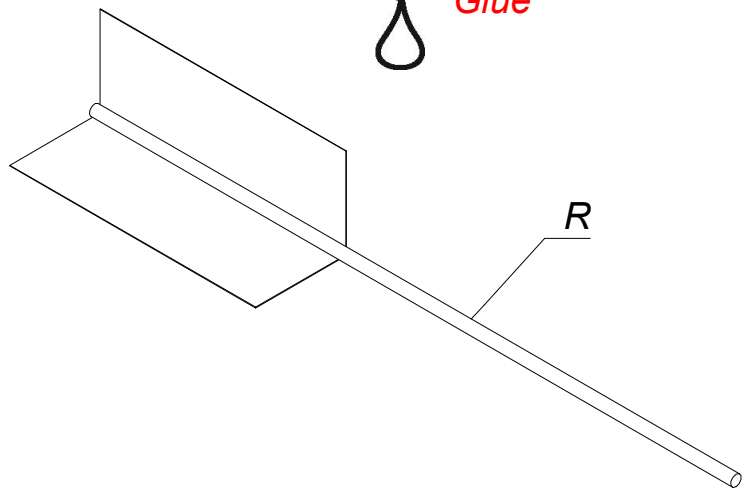
Fold

60.



Kleben

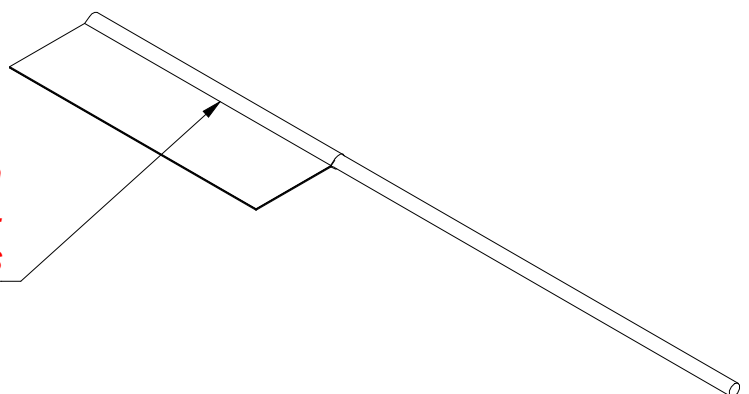
Glue



61.

Drücken

Press



62.

Freie Gestaltungsmöglichkeit mit Blumenkästen, überdachtem Schild, Fahne und Schildern.

Arrange with the flower boxes, the roofed label, the flag and the labels at your choice.

