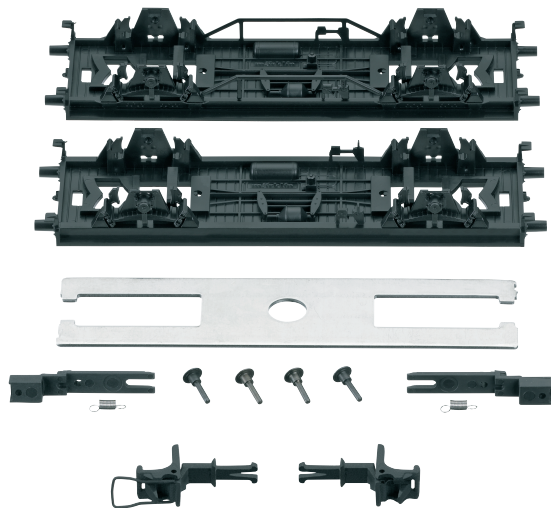


TRIX
EXPRESS

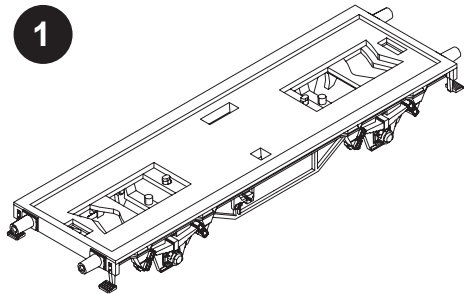


Für Märklin Start Up Wagen:
For Märklin Start Up cars:
Pour les voitures Märklin Start Up :
Voor Märklin Start Up wagens:
Para los coches Märklin Start Up:
Per le auto Märklin Start Up:
För Märklin Start Up vagn:
Til Märklin Start Up vogn:

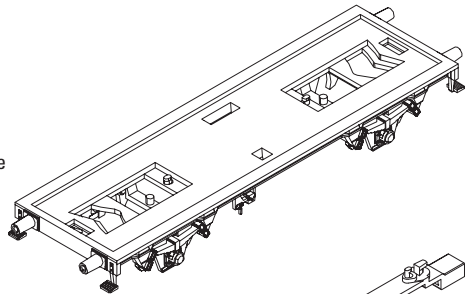
4413, 4415x, 4418x, 4420x, 4421x,
4423, 4424, 4430, 4431, 4440x, 4459,
4471, 4481x

Trix Express-Umrüstset
66733

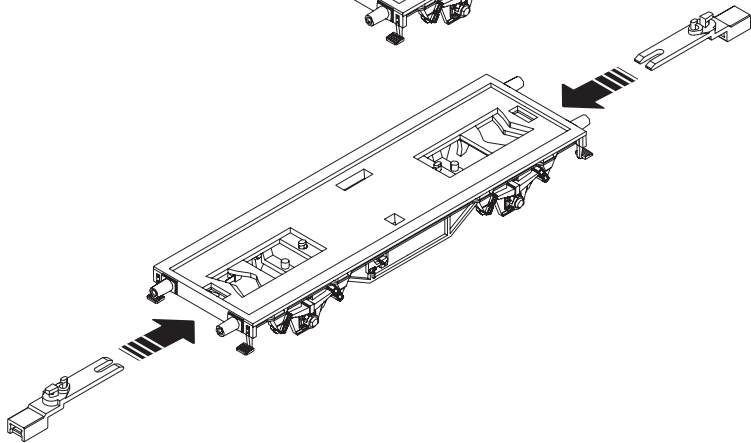
1



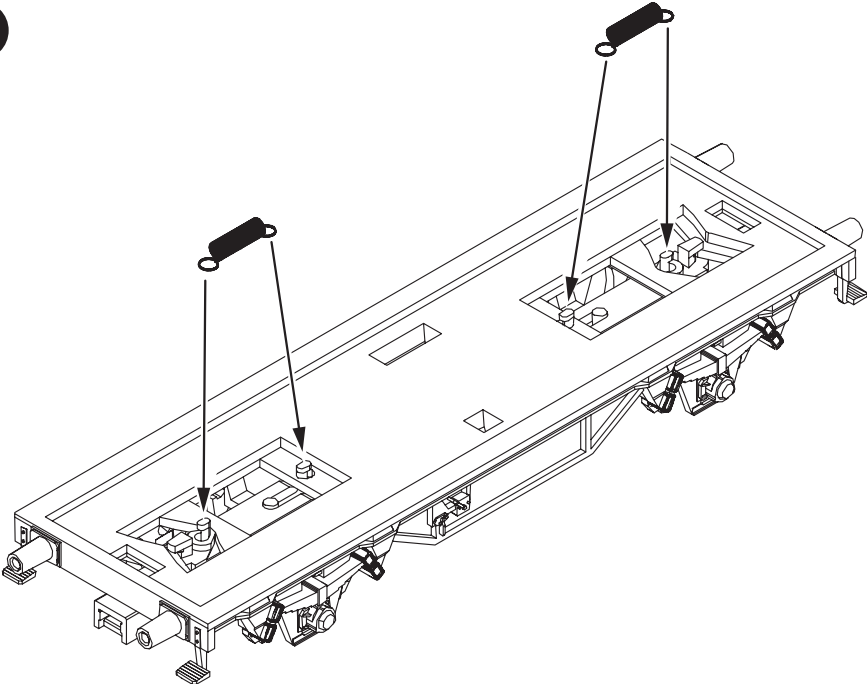
oder
or
ou
of
o
oppure
eller
eller



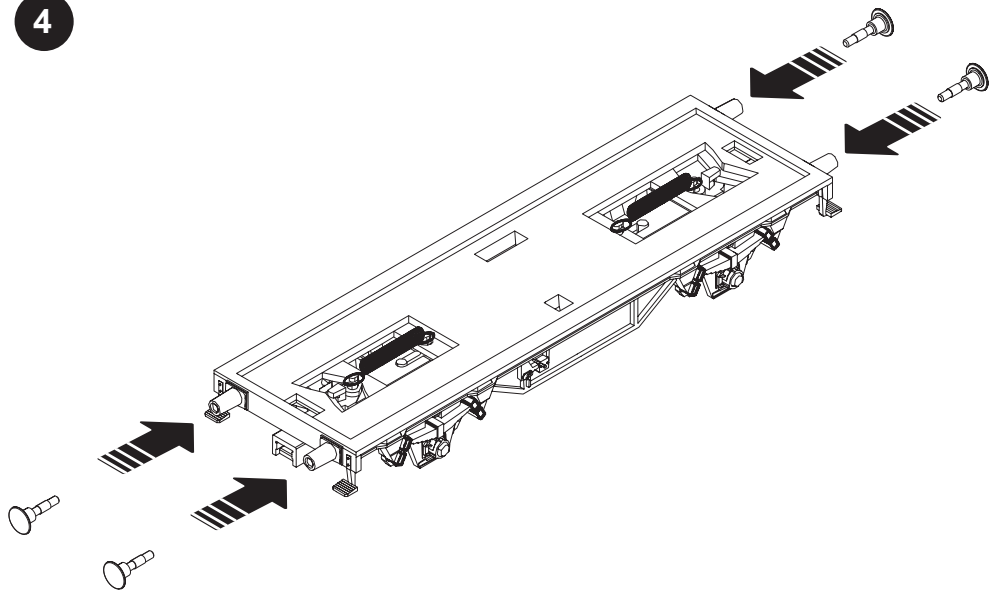
2



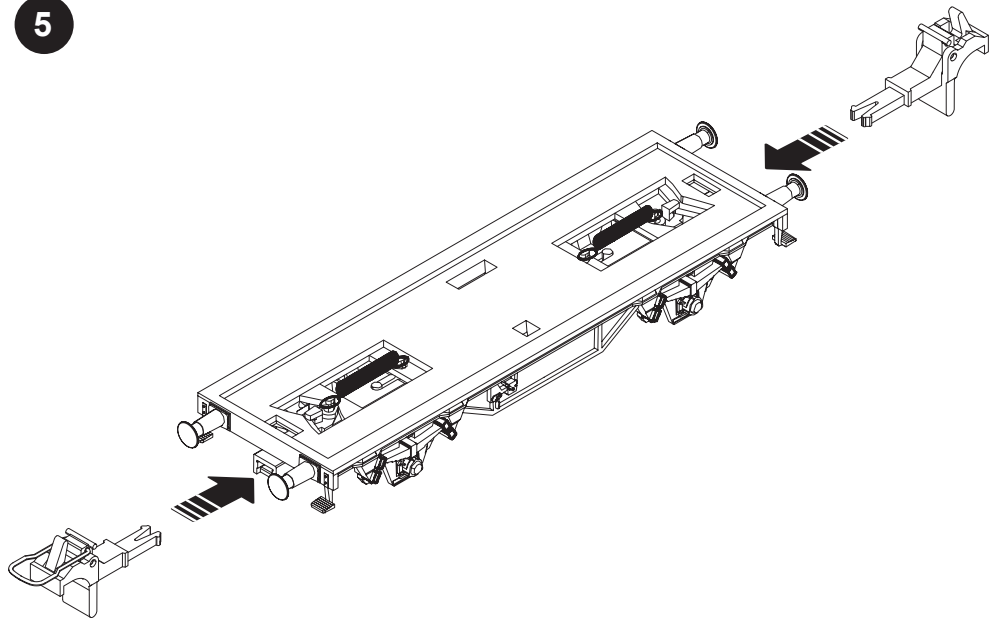
3



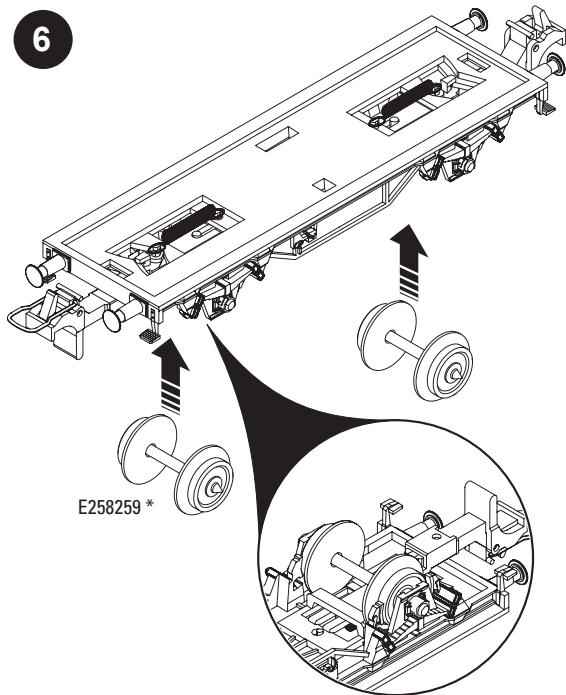
4



5



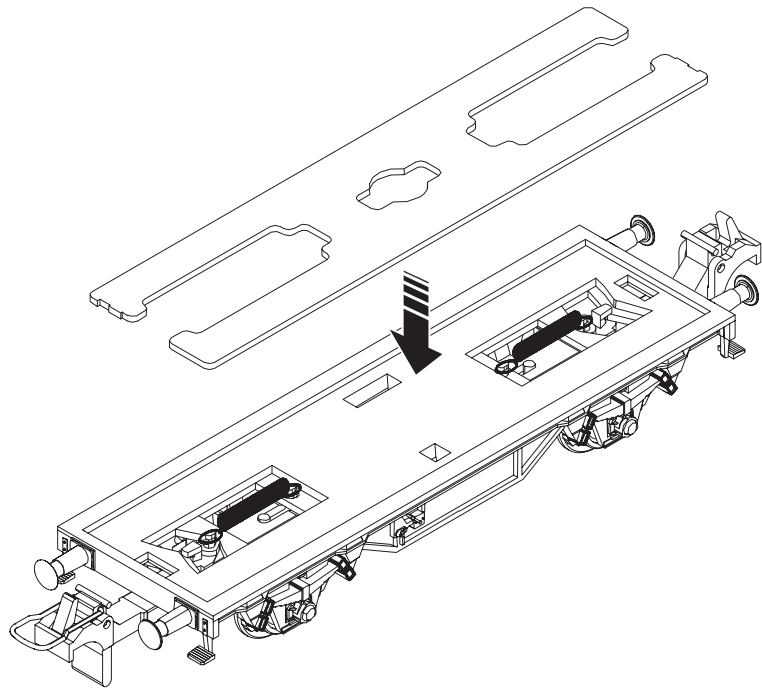
6



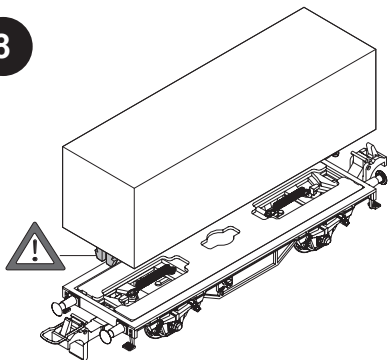
E258259 *

- * Gehört nicht zum Lieferumfang.
- * Not included in delivery scope.
- * Ne fait pas partie de la fourniture.
- * Maakt geen deel uit van het leveringspakket.
- * No está incluido en el conjunto de piezas suministradas.
- * Non incl. nella fornitura.
- * Ingår inte i leveransen.
- * Medleveres ikke.

7



8



Bei der Abnahme des Aufbaus am Start Up Wagen bitte auf die 4 Haltezapfen am Aufbau achten. Der Aufbau muss dann vorsichtig auf den Trix-Express-Umrüstwagen geklipst werden.

When you take the body off on the Start Up car, please note the 4 retaining pins on the body. The body must be carefully clipped on to the Trix Express conversion car.

Lors du démontage de la caisse de la voiture Start Up, veuillez faire attention aux quatre ergots dont elle est dotée. La caisse doit ensuite être prudemment clipsée sur la voiture de transformation Trix-Express.

Let bij het verwijderen van de opbouw van de start-upwagen op de 4 houders. De opbouw moet voorzichtig op de Trix-Express-wagen worden geklikt.

Al retirar la carrocería del vagón Start Up, preste atención a los 4 pivotes de retención en la carrocería. Acto seguido se debe engatillar con cuidado sobre el coche reconvertido Trix-Express.

In occasione della rimozione della sovrastruttura sul carro Start Up, si prega di prestare attenzione ai 4 perni di fissaggio sulla sovrastruttura. La sovrastruttura deve allora venire con cautela montata a scatto sul carro di trasformazione Trix-Express.

Når Start Up-vagnens kaross avlägsnas: Akta de 4 tappar som håller karossen på plats, så att de inte skadas. Sedan måste karossen försiktigt klickas fast på Trix-Express-ombyggnadsvagnen.

Når start-op-vognens overbygning fjernes, er det vigtigt at være opmærksom på overbygningens 4 holdetapper. Overbygningen klipses derefter forsigtigt fast på trix-express-overgangsvognen.