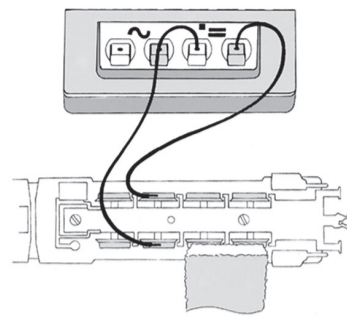


GLEIS UND RÄDER STETS SAUBER HALTEN
KEEP TRACKS AND WHEELS CLEAN AT ALL TIMES
LES VOIES ET ROUES DOIVENT ÊTRE TENUES TOUJOURS PROPRES

Reinigen der Lokräder: Bei Verschmutzung sind die Laufflächen der Räder mit sauberem Lappen oder Schienenreinigungsgummi 6595 zu reinigen. Niemals die angetriebenen Räder von Hand durchdrehen, sondern durch Anlegen einer Fahrspannung mittels Anschlussdrähten antreiben. Nichtangetriebene Räder können von Hand gedreht werden.

Cleaning the Loco Wheels: The running surfaces of the wheels can be cleaned with a clean rag or by using the track rubber block 6595. Never turn the driven wheels by hand, only by connecting two wires with an operating voltage to them. Wheels not driven can be turned by hand.

Nettoyage des roues de locomotives : des roues propres sont le garant d'un fonctionnement impeccable, éliminez donc les impuretés sur celles-ci avec un chiffon propre ou la gomme 6595.
 Ne jamais faire tourner l'ensemble moteur avec les roues, y appliquez une tension afin de les faire tourner et d'atteindre la circonférence entière de la roue. Les roues non motrices peuvent être tournées à la main.



Fleischmann N

Fleischmann 7160010



Sicherheitshinweise:
 Das Produkt darf nur in geschlossenen Räumen verwendet werden.
 Setzen Sie das Modell keiner direkten Sonneneinstrahlung, starken Temperaturschwankungen oder hoher Luftfeuchtigkeit aus.
Safety instructions:
 This product may only be used in closed rooms.
 Do not expose the model to direct sunlight, severe temperature fluctuations or high air humidity.
Consignes de sécurité :
 Le produit ne doit être utilisé qu'en intérieur.
 Ne laissez jamais le modèle exposé au rayonnement solaire direct ou dans un endroit sujet à de grandes variations de températures ou à une humidité élevée.



Modelleisenbahn GmbH
 Plainbachstr. 4 | 5101 Bergheim | Austria
 www.fleischmann.de

Verpackung aufbewahren! · Retain carton! · Gardez l'emballage s.v.p.!

Betriebsanleitung innenseitig · Operating instructions inside · Instructions de service au côté intérieur

CE UK Alter/Age 14+ 7160010920

Fleischmann 7160010

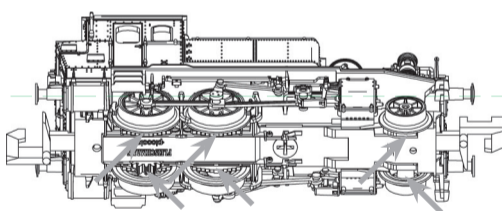
N **Fleischmann**

Fleischmann N

Ölen: Geölt werden Motor und Getriebe nur an den gekennzeichneten Lagerstellen. Nur FLEISCHMANN-Öl 6599 verwenden. Nur ein kleiner Tropfen pro Schmierstelle (→), sonst Überölung. Zur Dosierung die in der Verschlusskappe der Ölflasche angebrachte Nadel verwenden.

Lubrication: The motor and gear-box should only be oiled at the bearing points marked. Only use FLEISCHMANN oil 6599. Only put a tiny drop in each place (→), otherwise it will be overoiled. An applicator needle is located in the cap of the oil bottle for your use.

Engrase: Se engrasan el motor y la caja de cambios únicamente en los puntos de apoyo indicados. Utilizar únicamente aceite FLEISCHMANN 6599. Utilizar solo una gota pequeña por punto de lubricación (→), de lo contrario, se sobreengrasará. Para la dosificación, utilizar la aguja ubicada en la tapa de cierre de la botella de aceite.



Kuplungsaustausch
Exchange coupling
Changement de attelages

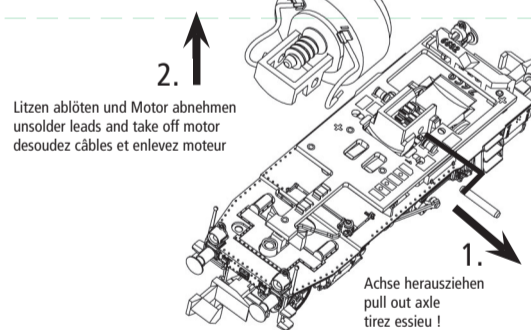
9525



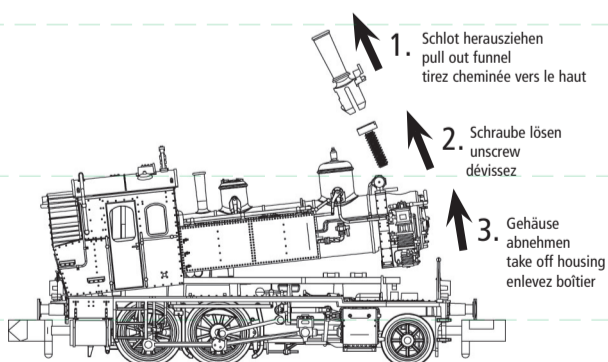
PROFI
 9545

Motor ist wartungsfrei!
 Maintenance-free motor!
 Moteur sans entretien!

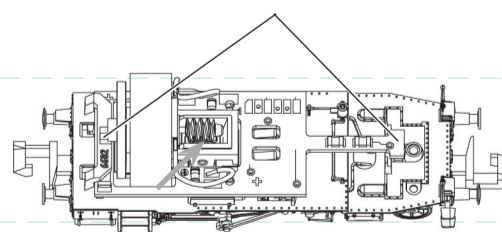
50706101
ERSATZMOTOR
REPLACEMENT MOTOR
MOTEUR DE RECHANGE



Ein Öffnen der Lok ist nur nötig zum Lampenwechsel, Motorenwechsel und Ölen des Getriebes.
One only needs to open the locomotive to replace the bulb, the motor and to oil the gear.
Le démontage de la locomotive est seulement nécessaire pour le remplacement des ampoules, du moteur et pour le graissage des engrenages.



LED-Beleuchtung ist wartungsfrei!
 Maintenance-free LED light!
 Illumination LED sans entretien!



Wir empfehlen, die Schmierstellen der Lok je nach Betriebsdauer und -bedingungen zu überprüfen und ggfs. zu ölen.
 We recommend to inspect the lubrication of the loco's bearings depending on the operational duration and -conditions and as a result, to oil them.
 Nous recommandons pour inspecter la lubrification de l'endroits indiquées dépendent de la durée et les conditions opérationnelle et par conséquent, les huiler.

Betriebsspannung 4-14 V =
 Normal voltage 4-14 V =
 Tension de service 4-14 V =