

märklin

START UP



CE

Manuelles Containerterminal

72452

ACHTUNG! Nicht geeignet für Kinder unter 3 Jahren. Erstickungsgefahr wegen abbrech- und verschluckbarer Kleinteile. Die Bedienungsanleitung ist Bestandteil des Produktes und muss deshalb aufbewahrt, sowie bei Weitergabe des Produktes mitgegeben werden.

WARNING! Not suitable for children under 3 years.

For U.S.A. only:



WARNING:

CHOKING HAZARD – Small parts.

Not for children under 3 yrs.

Danger of choking due to detachable small parts that may be swallowed.

The operating instructions are a component part of the product and must therefore be

kept in a safe place as well as included with the product, if the latter is given to someone else.

ATTENTION! Ce produit ne convient pas aux enfants de moins de trois ans. Danger d'étouffement à cause des petites pièces cassables et avalables.

La notice d'utilisation fait partie intégrante du produit ; elle doit donc être conservée et, le cas échéant, transmise avec le produit.

OPGEPAST! Niet geschikt voor kinderen jonger dan 3 jaar. Gevaar op verstikking door kleine delen die kunnen afbreken of worden ingeslikt.

De gebruiksaanwijzing is een essentieel onderdeel van het product en dient daarom bewaard te worden en bij het overdragen van het product meegegeven te worden.

¡ATENCIÓN! No es adecuado para niños menores de 3 años. Peligro de asfixia a causa de piezas pequeñas que pueden romperse y tragarse.

Las instrucciones de empleo forman parte íntegra del producto y, por este motivo, deben conservarse y entregarse al nuevo usuario, si se transmite el producto a otra persona.

AVVERTENZA! Non adatto ai bambini sotto i 3 anni. Pericolo di asfissia, poiché le parti piccole e spezzabili potrebbero essere ingerite.

Le istruzioni di impiego costituiscono parte integrante del prodotto e devono pertanto venire conservate, nonché consegnate insieme in caso di cessione del prodotto ad altri.

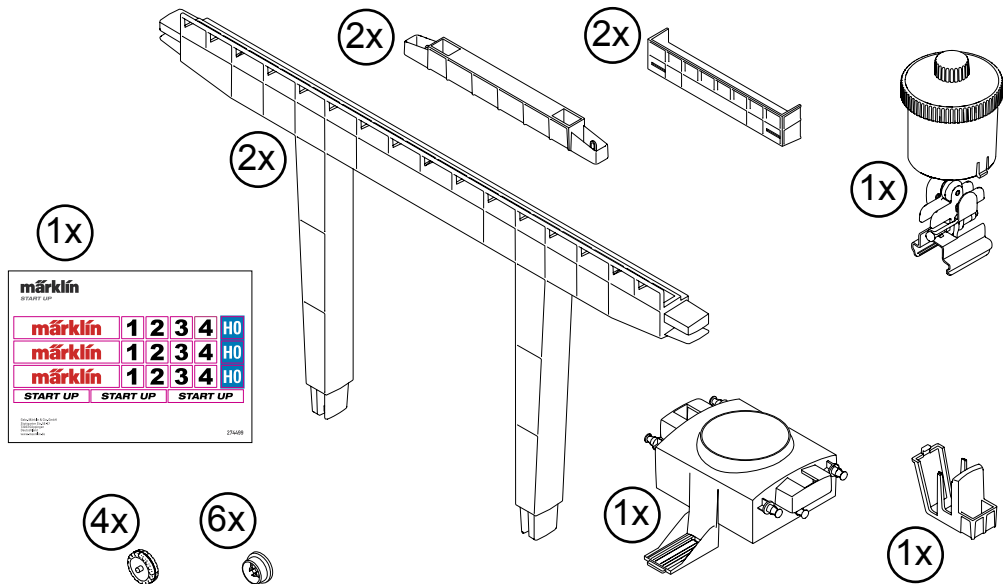
WARNING! Ej lämplig för barn under 3 år. Kvävningrisk på grund av smådelar som kann lossna.

Bruksanvisningen räknas som en del av produkten och skall alltid medfölja denna vid ägarbyte.

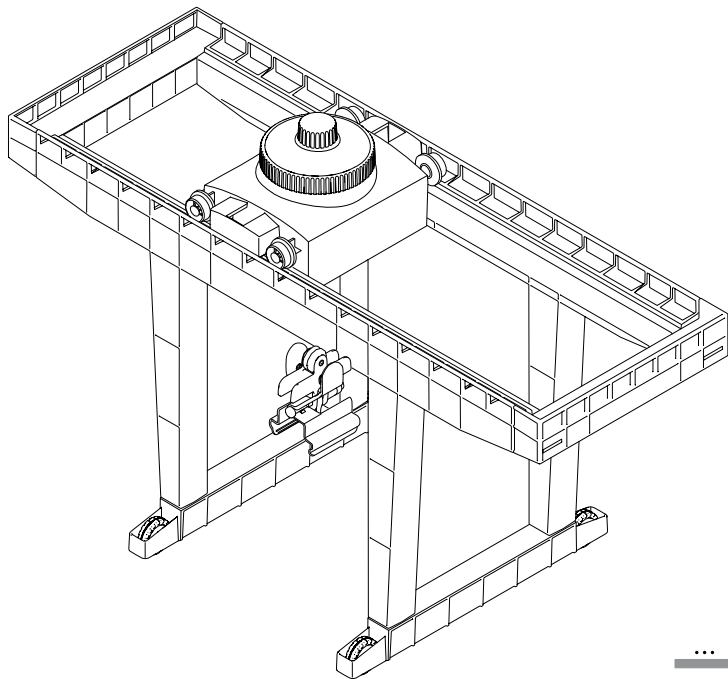
ADVARSEL! Ikke egnet til børn under 3 år. Skarpe kanter og spidser pga. funktionen. Kvælningsfare pga. små dele, der kan brække af og sluges.

Betjeningsvejledning hører til produktet og skal derfor gemmes og medfølge, hvis produktet gives videre til andre.

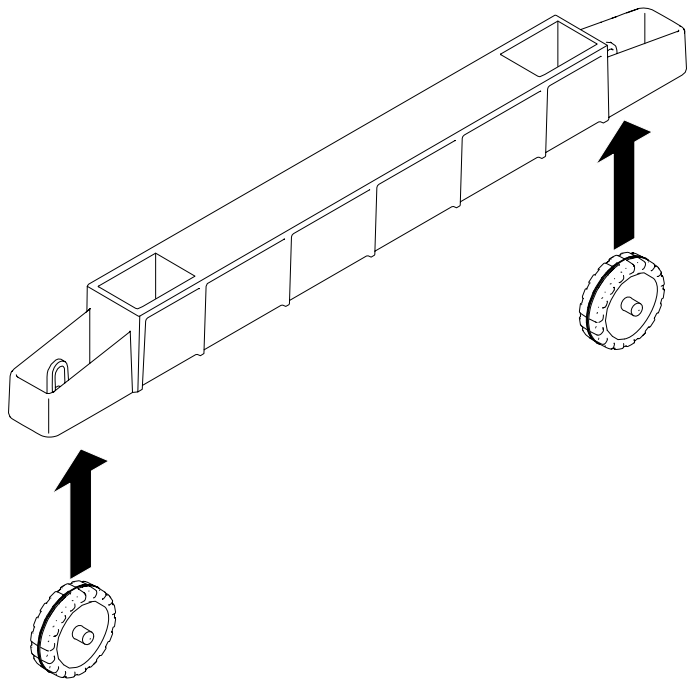
Packungsinhalt • Package contents • Contenu du coffret • Inhoud verpakking • Contenido de la caja •
 Contenuto della confezione • Förpackningens innehåll • Emballageindhold



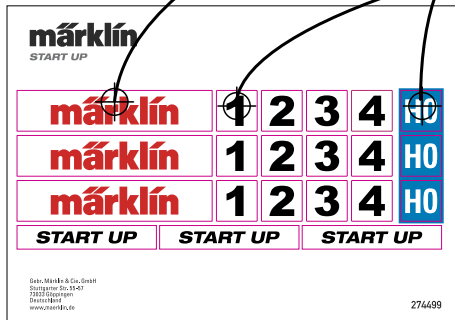
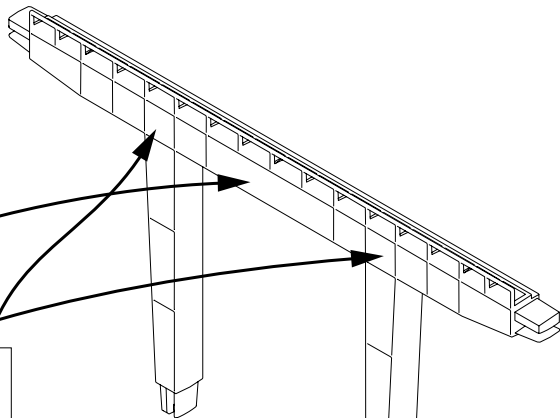
Aufbau 1-8
Setup 1-8
Montage 1-8
Opbouwen 1-8
Montaje 1-8
Montaggio 1-8
Montering 1-8
Forsamling 1-8



1



2



3

Die Teile können nicht mehr getrennt werden. Bitte prüfen Sie die Ausrichtung der Teile zueinander, bevor Sie diese zusammenstecken.

The parts can no longer be separated. Make sure you check the alignment of the parts with each other before putting them together.

Les pièces ne peuvent plus être séparées. Prenez soin de vérifier l'orientation des pièces les unes par rapport aux autres avant de les assembler.

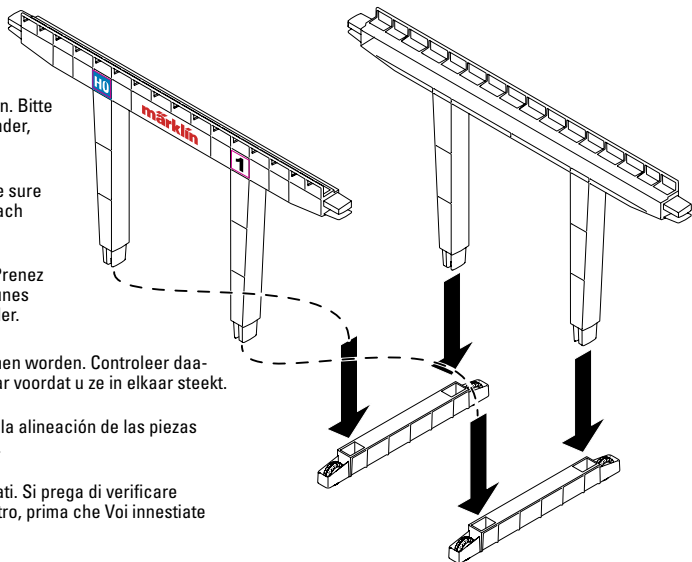
De delen kunnen niet meer uit elkaar genomen worden. Controleer daarom de juiste positie van de delen t.o.v elkaar voordat u ze in elkaar steekt.

Las piezas ya no se pueden separar. Revise la alineación de las piezas entre sí antes de enchufarlas unas en otras.

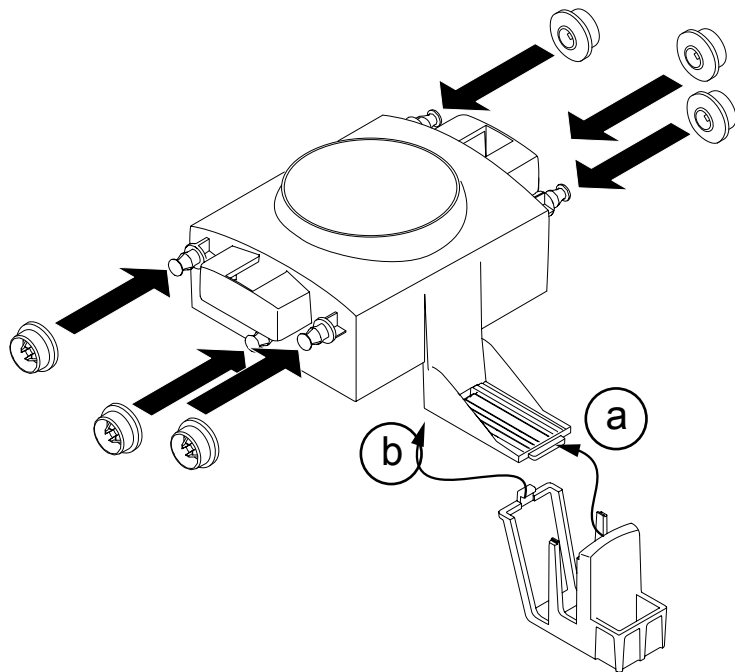
I componenti non possono più venire separati. Si prega di verificare l'orientazione dei componenti uno verso l'altro, prima che Voi innestiate questi tra di loro.

Delarna kan inte tas isär efter montage. Var därför noga med att kontrollera hur delarna ska monteras innan de sätts samman.

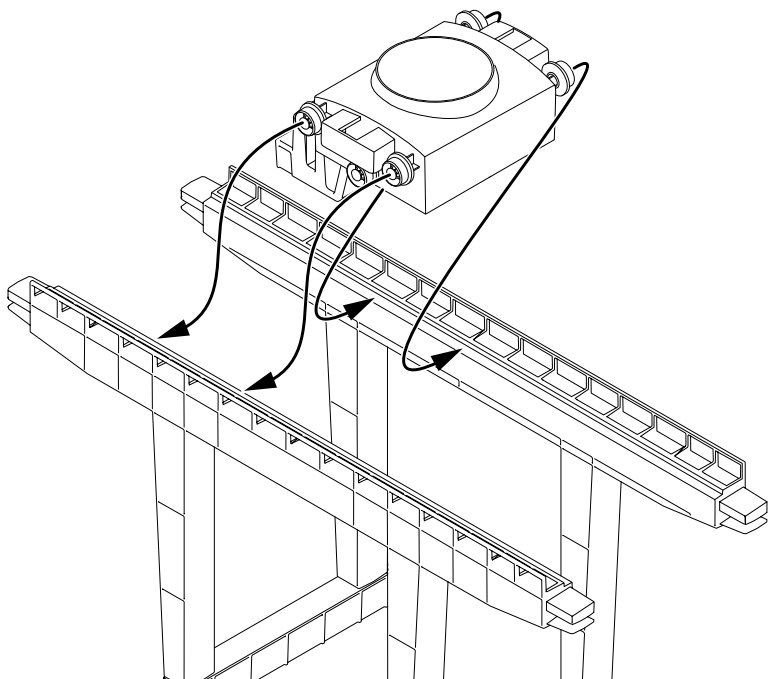
Delene kan ikke adskilles efter samling. Kontrollér derfor delenes orientering i forhold til hinanden inden samling.



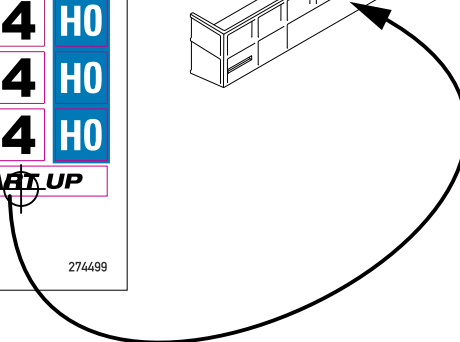
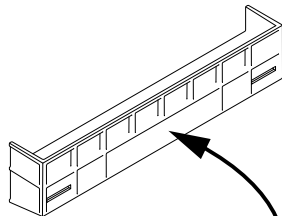
4



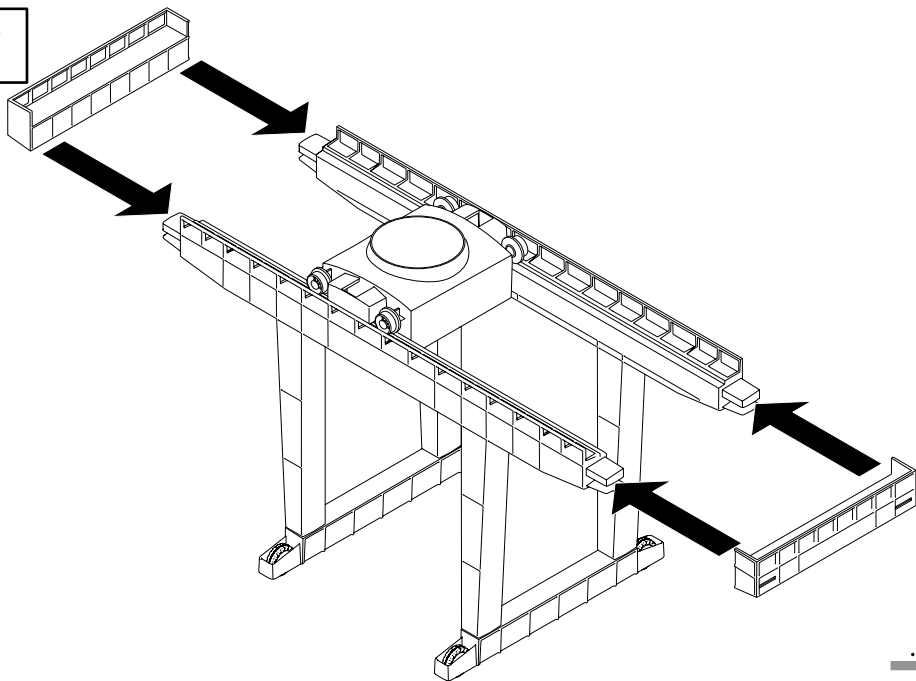
5



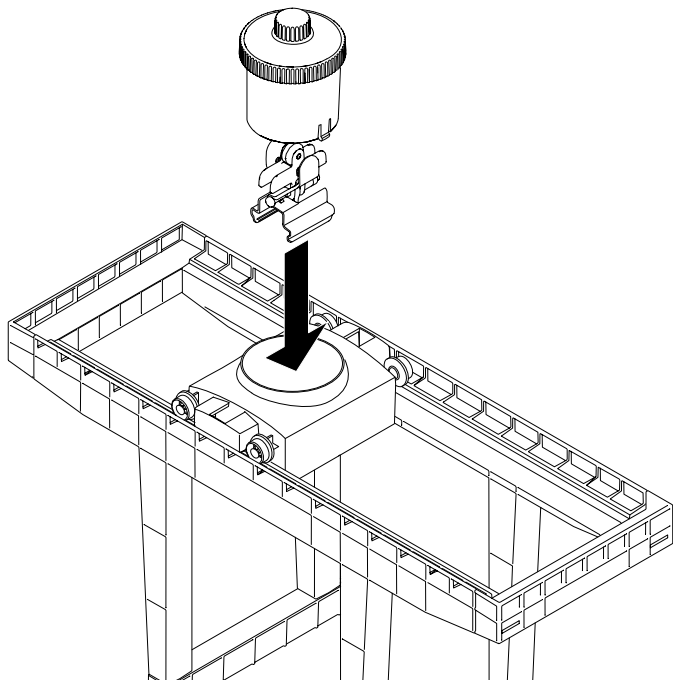
6



7



8



Betrieb: Kranhaken auf / ab

Operation: Crane hook up / down

Exploitation: Lever / Abaisser le crochet de la grue

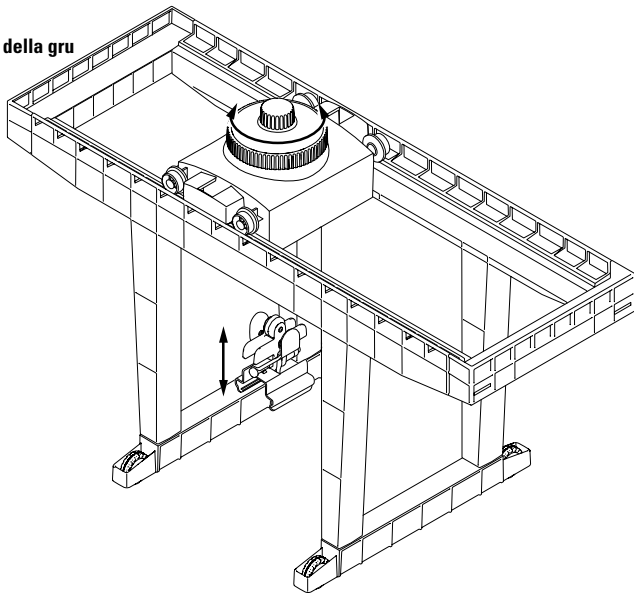
Gebruik: Kraanhaak heffen / vieren

Funcionamiento: Subir / bajar gancho de grúa

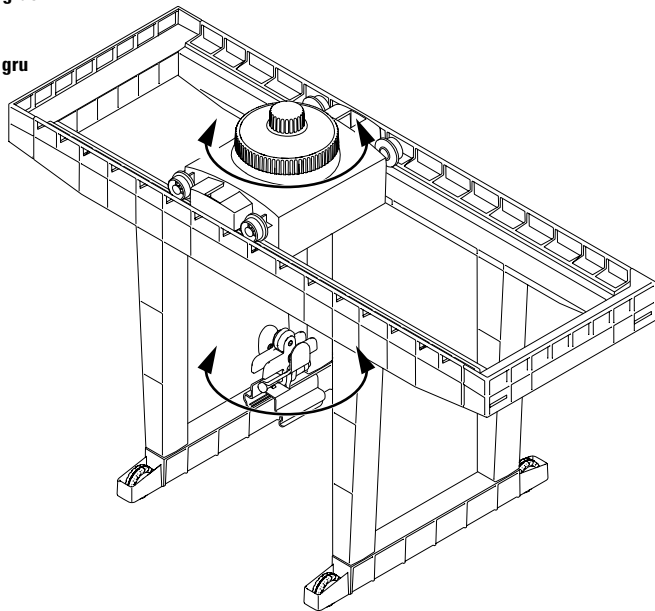
Funzionamento: Sollevare / rilasciare il gancio della gru

Drift: Krankrok av/på

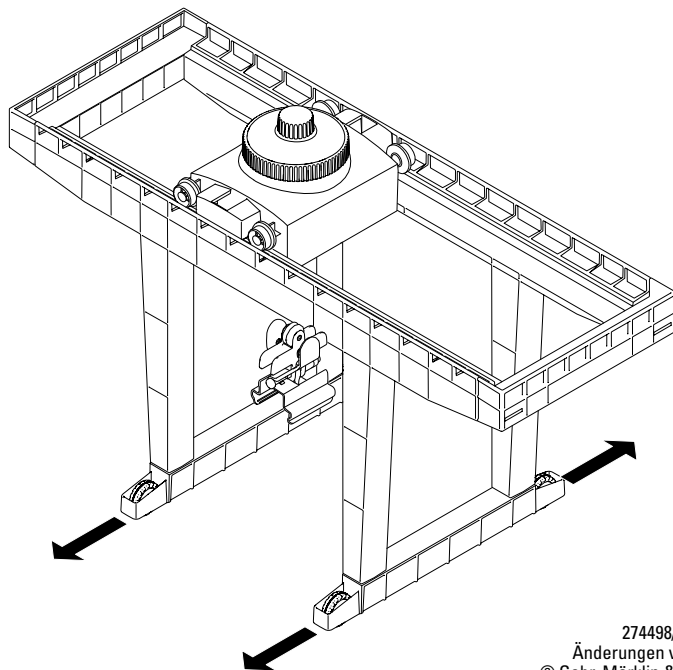
Drift: Krankrog op/ned



Betrieb: Kranhaken drehen
Operation: Turning crane hook
Exploitation: Faire pivoter le crochet de la grue
Gebruik: Kraanhaak draaien
Funcionamiento: Girar gancho de grúa
Funzionamento: Far ruotare il gancio della gru
Drift: Krankrok-rotation
Drift: Drej krankrog



Betrieb: verschieben
Operation: move
Exploitation: déplacer
Gebruik: verschuiven
Funcionamiento: deslizar
Funzionamento: spostare
Drift: flyttas
Drift: forskydes



Gebr. Märklin & Cie. GmbH
Stuttgarter Str. 55 - 57
73033 Göppingen
Germany
www.maerklin.com

274498/0217/Sc4Ef
Änderungen vorbehalten
© Gebr. Märklin & Cie. GmbH