

**márklín**  
HO

---

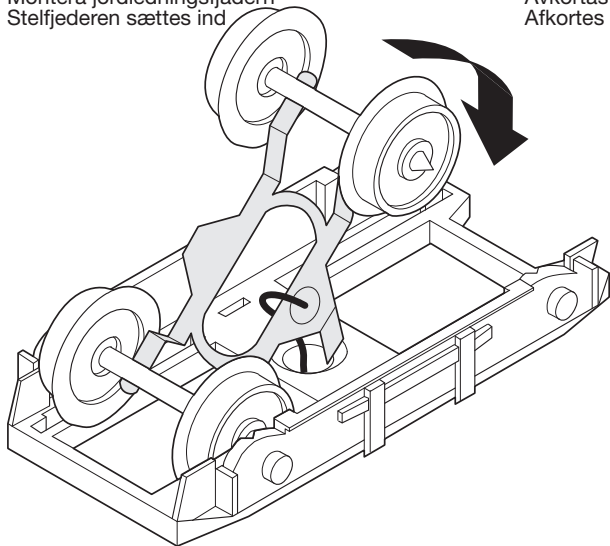
Innenbeleuchtung  
Lighting Kit  
Eclairage intérieur  
Interieurverlichting  
Alumbrado interior  
Illuminazione interna  
Vagnsbelysning  
Indvendig belysning

---

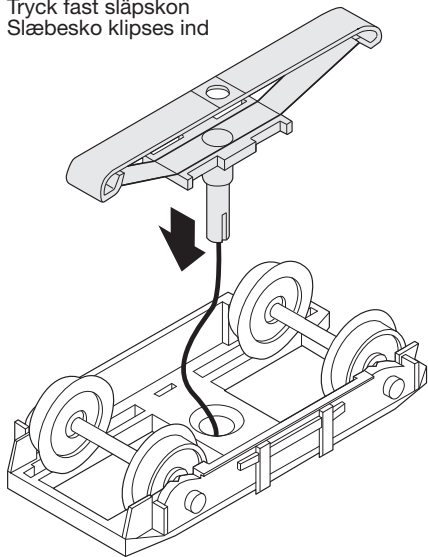
**7330 / 7335**

Massefeder einsetzen  
Install grounding spring  
Mise en place du ressort de masse  
Massaveer aanbrengen  
Introducir el muelle  
Inserire le molla di massa  
Montera jordledningsfjädern  
Stelfjederen sættes ind

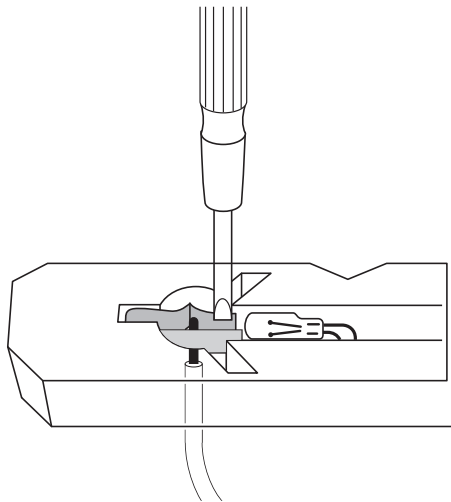
Bei Bedarf kürzen  
Shorten if necessary  
La raccourcir au besoin  
Naar behoefte inkorten  
Cortar la longitud  
Accorciare se necessario  
Avkortas vid behov  
Afkortes efter behov



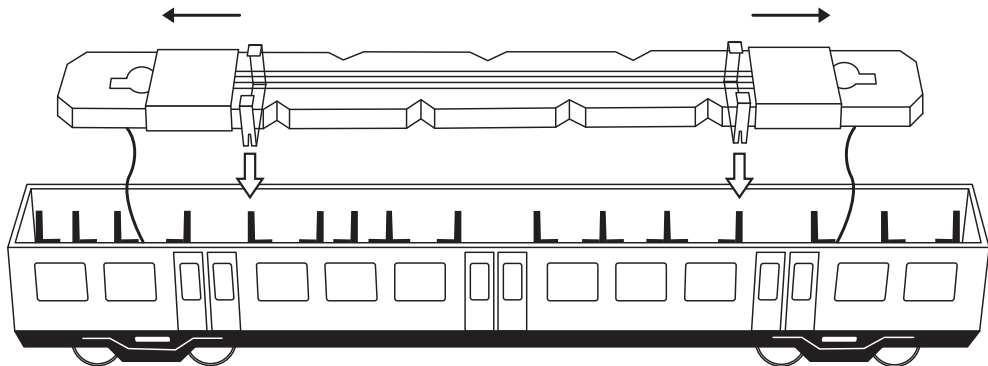
Schleifer einklipsen  
Clip on pickup shoe  
Encliqueter le frotteur  
Sleepcontact inhaken  
Encajar el patin  
Agganciare il pattio  
Tryck fast släpskon  
Slæbesko klipses ind



Kabel in Führung einklemmen  
Clip the wire into the guide  
Introduction du câble dans son guide  
Draad in houder klemmen  
Encajar el cablecillo en la ranura  
Infilare il cavetto nella guida  
Kläm fast akbeln i styrylsan  
Ledningen klemmes fast i styringen



Leuchtstab aufsetzen  
Install the light diffusion bar  
Mise en place du diffuseur de lumière  
Lichtgeleider plaatsen  
Colocar la varilla  
Collocare il corpo luce  
Sätt lysstaven på plats  
Lysstaven sættes på



Gebr. Märklin & Cie. GmbH  
Postfach 860  
D-73008 Göppingen  
[www.maerklin.com](http://www.maerklin.com)

  
[www.maerklin.com/api](http://www.maerklin.com/api)

681760/0706/SmEf  
Änderungen vorbehalten  
© Gebr. Märklin & Cie. GmbH