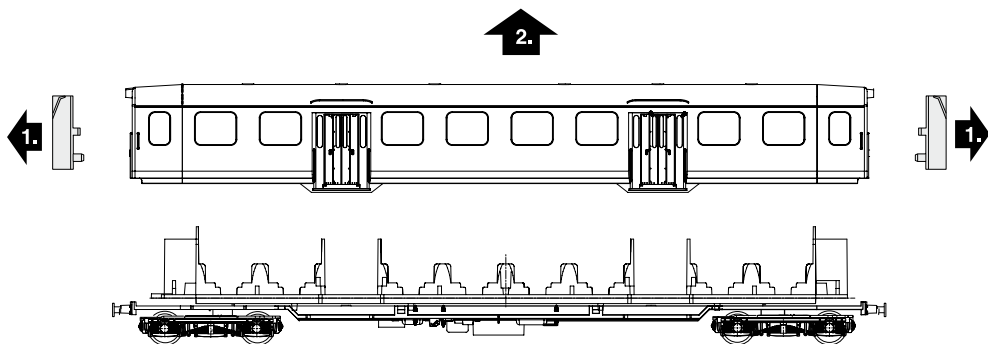


márklín
HO

Innenbeleuchtung
Lighting Kit
Eclairage intérieur
Binnenverlichting
Alumbrado interior
Illuminazione interna
Vagnselysning
Indvendig belysning

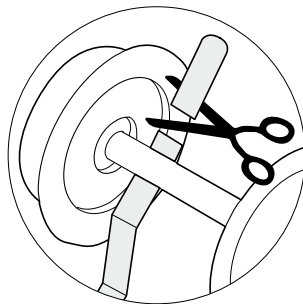
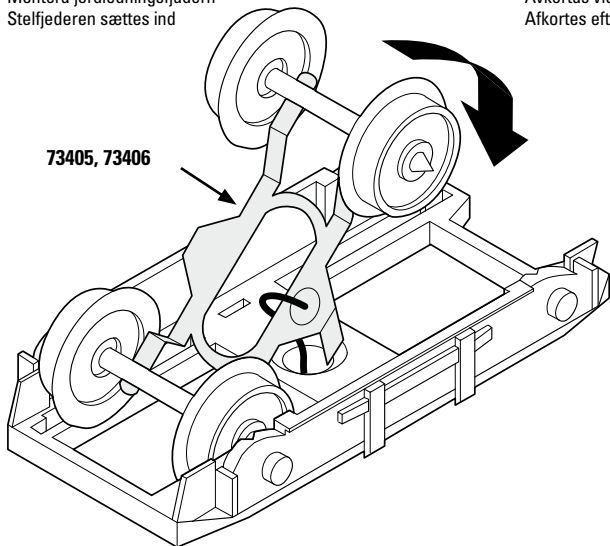
73400 / 73401

Gehäuse abnehmen
Removing the body
Enlever le boîtier
Huis afnemen
Retirar la carcasa
Smontare il mantello
Kåpan tas av
Overdel tages af

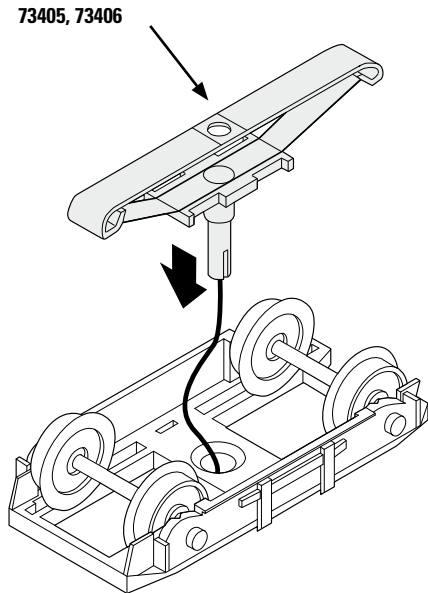


Massefeder einsetzen
Install grounding spring
Mise en place du ressort de masse
Massaveer aanbrengen
Introducir el muelle
Inserire le molla di massa
Montera jordledningsfjädern
Stelfjederen sættes ind

Bei Bedarf kürzen
Shorten if necessary
La raccourcir au besoin
Naar behoefte inkorten
Cortar la longitud
Accorciare se necessario
Avkortas vid behov
Afkortes efter behov



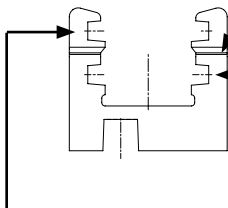
Schleifer einklipsen
Clip on pickup shoe
Encliqueter le frotteur
Sleepcontact inhaken
Encajar el patin
Agganciare il pattio
Tryck fast släpsskon
Slæbesko klipses ind



Leiterplatte einschieben in Haltebügel.
Push the circuit board into the holder.
Introduire la platine dans l'étrier de retenue.
Printplaat in de houder schuiven.
Insertar la placa de circuito impreso en el estribo de sujeción.
Spingere la piastrina del circuito nella staffa di fissaggio.
Skjut in ledarplattan i bygelhållaren.
Før printkortet ind i holdebøjlen.

Bruchkante
Line or edge for cutting into 2 pieces
Bord de coupe
Breekkant
Canto partido
Spigolo di rottura
Brytkant/brottanvisning
Knækkant

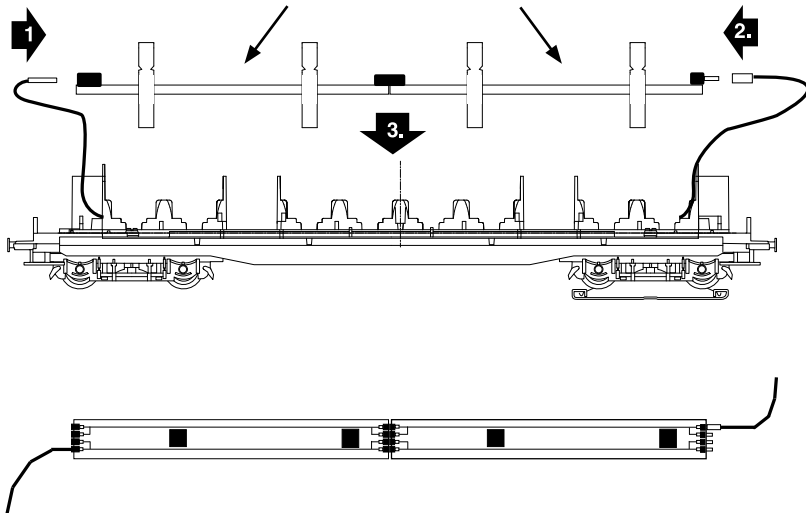
Hier bei niedriger Inneneinrichtung.
Here for low interior details.
Ici pour un aménagement intérieur bas.
Hier bij een lage binneninrichting.
Aquí si el mobiliario es bajo.
Qui in caso di arredamento interno più basso.
Exempel: Vid lägre vagnsinredning.
Her ved lavt interiør.



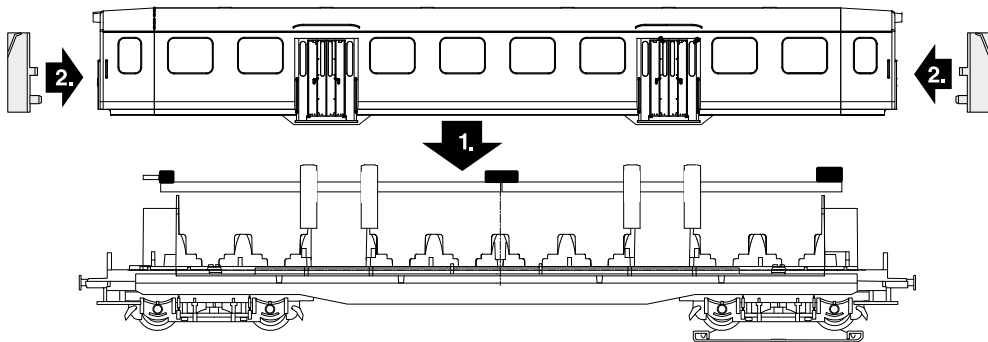
Hier bei hoher Inneneinrichtung.
Here for high interior details.
Ici pour un aménagement intérieur haut.
Hier bij een hoge binneninrichting.
Aquí si el mobiliario es alto.
Qui in caso di arredamento interno più alto.
Exempel: Vid högre vagnsinredning.
Her ved højt interiør.

Kabel einstecken
Plug in the wire
Enficher le câble
Draden insteken
Introducir el cablecillo
Innestare i cavetti
Stick på kablén
Kabel stikkes ind

2x 73400 bei langen Wagen
2x each 73400 for long cars
2x 73400 pour voitures longues
2x 73400 bij lange rijtuigen
2x 73400 en coches largos
2x 73400 in caso di carrozze lunghe
Till långa vagnar används 2 X 73400
2x 73400 for lange vogne



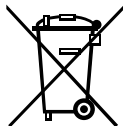
Gehäuse aufsetzen
Put the body back on
Mettre le boîtier en place
Huis plaatsen
Poner la carcasa
Montare la sovrastruttura
Sätt på kåpan
Huset (overdel) sættes på




Due to different legal requirements regarding electro-magnetic compatibility, this item may be used in the USA only after separate certification for FCC compliance and an adjustment if necessary.

Use in the USA without this certification is not permitted and absolves us of any liability. If you should want such certification to be done, please contact us – also due to the additional costs incurred for this.

Gebr. Märklin & Cie. GmbH
Stuttgarter Straße 55 - 57
73033 Göppingen
Germany
www.maerklin.com




www.maerklin.com/en/imprint.html

116342/0313/Ak8Pw
Änderungen vorbehalten
© Gebr. Märklin & Cie. GmbH