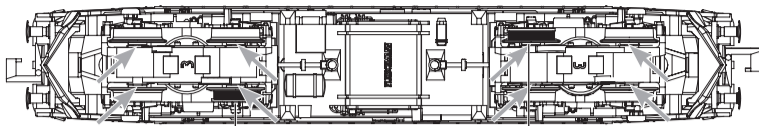


GLEIS UND RÄDER STETS SAUBER HALTEN  
KEEP TRACKS AND WHEELS CLEAN AT ALL TIMES  
LES VOIES ET ROUES DOIVENT ÊTRE TENUES TOUJOURS PROPRES



00547002  
ERSATZHAFTREIFEN  
SPARE FRICTION TYRES  
BANDAGES DE RECHANGE

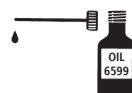
**Reinigen der Lokräder:** Bei Verschmutzung sind die Laufflächen der Räder mit sauberem Lappen oder Schienenreinigungsgummi 6595 zu reinigen. Niemals die angetriebenen Räder von Hand durchdrehen, sondern durch Anlegen einer Fahrspannung mittels Anschlussdrähten antreiben. Nichtangetriebene Räder können von Hand gedreht werden.

**Cleaning the Loco Wheels:** The running surfaces of the wheels can be cleaned with a clean rag or by using the track rubber block 6595. Never turn the driven wheels by hand, only by connecting two wires with an operating voltage to them. Wheels not driven can be turned by hand.

Wir empfehlen, die Schmierstellen der Lok je nach Betriebsdauer und -bedingungen zu überprüfen und ggfs. zu ölen.

We recommend to inspect the lubrication of the loco's bearings depending on the operational duration and -conditions and as a result, to oil them.

Nous recommandons pour inspecter la lubrification de l'endroits indiquées dépendent de la durée et les conditions opérationnelle et par conséquent, les huiler.



**Ölen:** Geölt werden Motor und Getriebe nur an den gekennzeichneten Lagerstellen. Nur FLEISCHMANN-Öl 6599 verwenden. Nur ein kleiner Tropfen pro Schmierstelle (→), sonst Überölung. Zur Dosierung die in der Verschlusskappe der Ölflasche angebrachte Nadel verwenden.

**Lubrication:** The motor and gear-box should only be oiled at the bearing points marked. Only use FLEISCHMANN oil 6599. Only put a tiny drop in each place (→), otherwise it will be overoiled. An applicator needle is located in the cap of the oil bottle for your use.

**Graissage:** Il faut huiler le moteur et les engrenages uniquement aux endroits indiqués. N'utilisez que l'huile recommandée FLEISCHMANN 6599. Une seule goutte par point à lubrifier (→) afin d'éviter tout excès. L'aiguille montée dans le bouchon du petit flacon convient parfaitement à cet usage.

**Nettoyage des roues de locomotives :** des roues propres sont le garant d'un fonctionnement impeccable, éliminez donc les impuretés sur celles-ci avec un chiffon propre ou la gomme 6595. Ne jamais faire tourner l'ensemble moteur avec les roues, y appliquez une tension afin de les faire tourner et d'atteindre la circonférence entière de la roue. Les roues non motrices peuvent être tournées à la main.

738811  
Fleischmann  
Next18



Made in Romania

**Sicherheitshinweise:**  
Das Produkt darf nur in geschlossenen Räumen verwendet werden.  
Setzen Sie das Modell keiner direkten Sonneneinstrahlung, starken Temperaturschwankungen oder hoher Luftfeuchtigkeit aus.  
**Safety instructions:**  
This product may only be used in closed rooms.  
Do not expose the model to direct sunlight, severe temperature fluctuations or high air humidity.  
**Consignes de sécurité :**  
Le produit ne doit être utilisé qu'en intérieur.  
Ne laissez jamais le modèle exposé au rayonnement solaire direct ou dans un endroit sujet à de grandes variations de températures ou à une humidité élevée.

Modelleisenbahn GmbH  
Plainbachstr. 4 | 5101 Bergheim | Austria  
www.fleischmann.de

Verpackung aufbewahren! · Retain carton! · Gardez l'emballage s.v.p.!

Betriebsanleitung innenseitig · Operating instructions inside · Instructions de service au côté intérieur



Fleischmann  
738811  
Next18

N Fleischmann

Fleischmann N

Ein Öffnen der Lok ist nur nötig zum Motorwechsel, Schleifkohlenwechsel, Ölen der Motorlager, Ein-/Ausschalten der Spitzenbeleuchtung und zum Einbau eines digitalen Empfängerbausteins.  
You just have to open the locomotive to change the motor, replace carbon brushes, lubricate the bearings of the motor, turn on/off the headlights and to install a digital receiver.

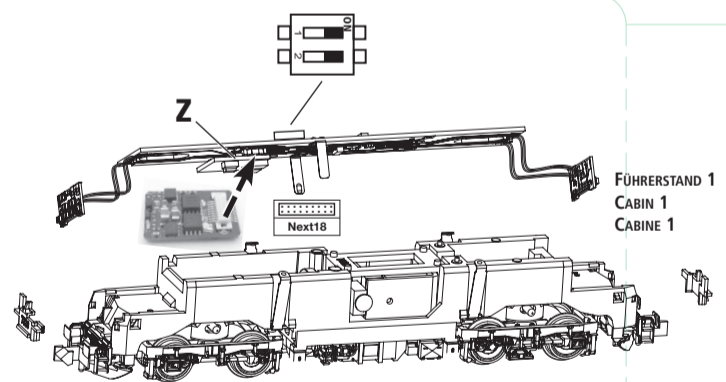
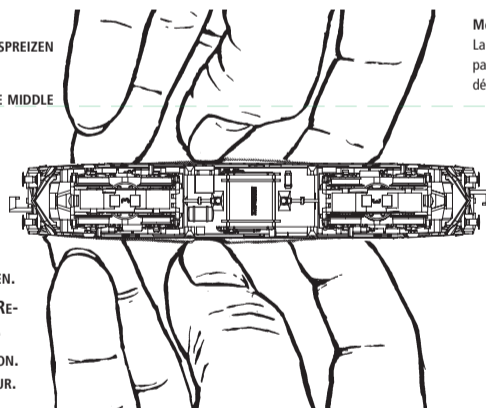
Le démontage de la locomotive est seulement nécessaire pour changer le moteur ou des balais, huiler le moteur, allumer/éteindre les phares ou pour installer un décodeur digital

**Einbau eines digitalen Empfängerbausteins:**  
Die Lok ist mit einer Next 18 Schnittstelle (NEM 662) ausgestattet. Brückenstecker "Z" abziehen und z.B. FLEISCHMANN DCC-Decoder 685101 einstecken. Beim Einbau bitte die Betriebsanleitung des Decoders beachten.

**Installing a digital decoder:**  
The loco is equipped with a Next 18 interface (NEM 662). Remove the dummy plug "Z" and plug in for example a FLEISCHMANN DCC decoder 685101. Please consult the instructions included with the decoder for fitting advice.

**Montage d'un décodeur digital:**  
La locomotive est équipée d'une interface Next 18 (NEM 662). Retirer la prise de pontage "Z" et connecter par exemple un décodeur FLEISCHMANN DCC 685101. Pour le montage, se référer au mode d'emploi du décodeur.

1. GEHÄUSE IN DER MITTE AUFSPREIZEN UND ABZIEHEN.  
SPREAD THE LOCO BODY IN THE MIDDLE AND REMOVE IT.  
DÉPLOYER LA CARCASSE AU CENTRE ET RETIRER LA.
2. HALTEKLAMMERN AUFBIEGEN. PLATINE UND MOTOR AUSBAUEN.  
OPEN THE RETAINING CLIPS. REMOVE THE BOARD AND MOTOR.  
OUVREZ LES CLIPS DE RÉTENTION. RETIREZ LA CARTE ET LE MOTEUR.

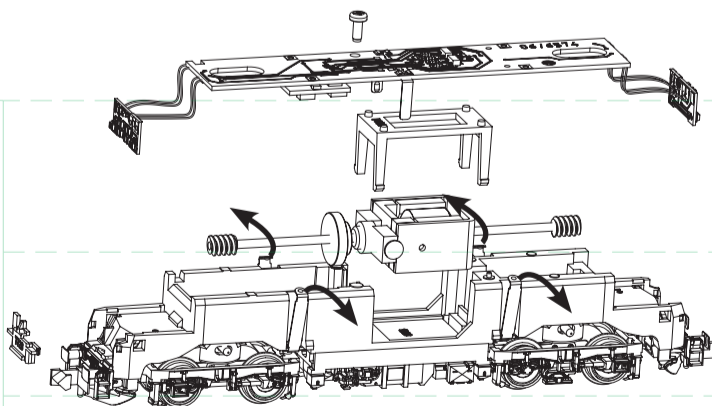


FÜHRERSTAND 1  
CABIN 1  
CABINE 1

**Hinweis:** Die Stirnbeleuchtung der Lok kann mit Hilfe der DIP-Schalter S1 (für FS2) oder S2 (für FS1) auf der Platine für jede Lokseite abgeschaltet werden.

**Note:** If desired, the front lights of the locomotive can be switched off on each side by use of the DIP-switch S1 (for FS2) or S2 (for FS1) on the PCB.

**Annotation :** Les feux avant de la locomotive pouvez supprimer individuelles à l'aide de l'interrupteur S1 (pour FS2) ou S2 (pour FS1).



KUPPLUNGSTAUSCH  
CHANGING THE COUPLINGS  
CHANGEMENT D'ATTÉLAGES

HERAUSZIEHEN / PULL OUT / TIREZ  
EINSTECKEN / PLUG IN / INSÉREZ

9525 ODER / OR / AU : 9545

**Achtung:** Die Schleifkohlen des Motors sollten ca. alle 50 Betriebsstunden auf ihren Zustand überprüft und gegebenenfalls ausgewechselt werden.

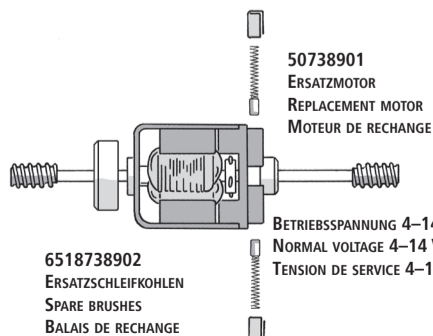
**Note:** The carbon brushes of the motor should be checked approximately every 50 hours of operation on their condition and replaced if necessary.

**Attention :** Les balais de charbon du moteur doivent être vérifiés environ toutes les 50 heures de fonctionnement sur leur état et remplacés si nécessaire.

**Hinweis:** Dieses Modell ist nicht für funktionsfähigen Oberleitungsbetrieb ausgelegt.

**Note:** This model has been designed without overhead catenary function.

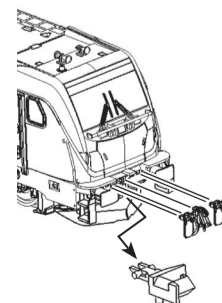
**Annotation :** Ce modèle n'est pas conçu pour l'opération caténaire fonctionnellement.



50738901  
ERSATZMOTOR  
REPLACEMENT MOTOR  
MOTEUR DE RECHANGE

6518738902  
ERSATZSCHLEIFKOHLEN  
SPARE BRUSHES  
BALAIS DE RECHANGE

BETRIEBSSPANNUNG 4-14 V =  
NORMAL VOLTAGE 4-14 V =  
TENSION DE SERVICE 4-14 V =



**Beleuchtung:** Das Fahrzeug ist mit wartungsfreier LED Spitzenbeleuchtung ausgestattet!  
**Illumination:** The loco is equipped with maintenance-free LED front lighting!  
**Illumination:** La locomotive est équipée d'un éclairage avant LED qui est sans entretien!

Wir empfehlen, die Schmierstellen der Lok je nach Betriebsdauer und -bedingungen zu überprüfen und ggfs. zu ölen.  
We recommend to inspect the lubrication of the loco's bearings depending on the operational duration and -conditions and as a result, to oil them.  
Nous recommandons pour inspecter la lubrification de l'endroits indiquées dépendent de la durée et les conditions opérationnelles et par conséquent, les huiler.