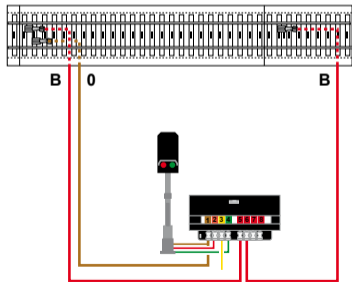


**Anschluss der Licht-Signale**  
**Connections for color lights signals**  
**Raccordement des signaux lumineux**  
**Aansluiten van lichtseinen**  
**Conexión de las señales luminosas**  
**Connessione dei segnali luminosi**  
**Anslutning av ljussignaler**  
**Tilslutning af daglyssignaler**



**Nur für Erwachsene**  
**Adults only**

Gebr. Märklin & Cie. GmbH  
Stuttgarter Str. 55 - 57  
73033 Göppingen  
Germany  
[www.maerklin.com](http://www.maerklin.com)

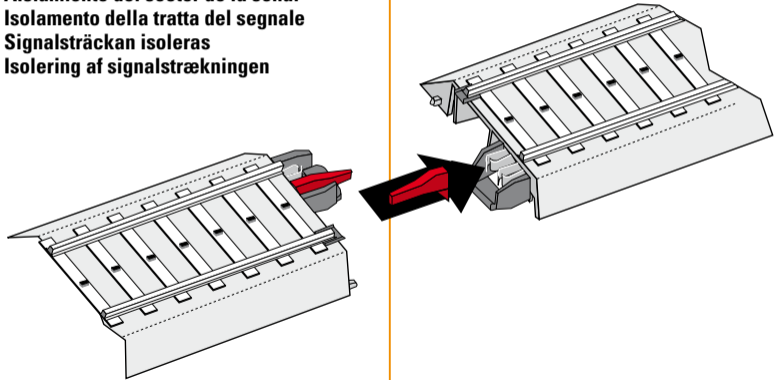
601622/0512/Ha2Be  
Änderungen vorbehalten

**märklin**  
H0

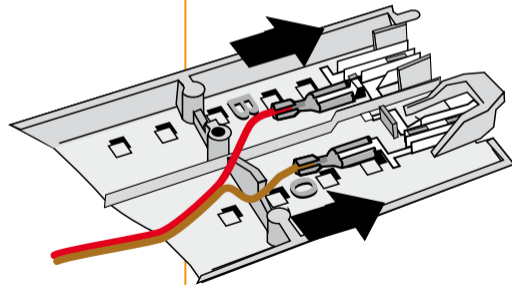
**Signal-Anschluss**  
**Electrical Connections**  
**for Signals**  
**Raccordement pour signaux**  
**Sein aansluiting**  
**Conexión de señales**  
**Collegamento del segnale**  
**Signalanslutning**  
**Signal-tilslutning**

**74043**

Isolierung der Signal-Strecke  
Isolating signal blocks  
Isolation de la voie équipée de signaux  
Isolering van de stop-sectie  
Aislamiento del sector de la señal  
Isolamento della tratta del segnale  
Signalsträckan isoleras  
Isolering af signalstrækningen



Leitungen zum Signal anschließen  
Connecting wires to the signal  
Raccorder les lignes aux signaux  
Draden van het sein aansluiten  
Conectar los cables a la señal  
Collegamento dei cavetti conduttori al segnale  
Ledningarna till signalen ansluts  
Ledninger til signalet tilsluttes



Anschluss der Form-Signale  
Connections for semaphore/target signals  
Raccordement des sémaphores  
Aansluiten van vleugelseinen  
Conexión de las señales de forma  
Connessione dei segnali ad ala  
Anslutning av semaforer  
Tilslutning af semafore-signaler

