

Roco

7500089 = 7510089 
7520089 ~




Bedienungsanleitung Operating Manual Mode d'emploi

H0-Modell:
Elektrolokomotive 9902
RAILEXPERTS

H0-model:
Electric locomotive 9902
RAILEXPERTS

Modèle H0:
Locomotive électrique 9902
RAILEXPERTS

Inhaltsverzeichnis
Table of Contents
Table des matières

	Inbetriebnahme.....	2
	Wartung und Pflege	15
	Starting locomotive operation.....	14
	Maintenance of the model.....	3
	Mise en service de votre locomotive	4
	Entretien préventif du modèle.....	13

Bitte bewahren Sie die Verpackung des Modells sorgfältig auf. Beim Abstellen des Modells bietet sie den besten Schutz. Ein mit beigelegten Zurüstteilen aufgerüstetes Modell passt nur bedingt wieder in die Originalverpackung hinein, da diese aus Gründen der Transportsicherung sehr eng sein muss. Es empfiehlt sich, die Originalverpackung an gewissen Stellen mit einem scharfen Messer auszuschneiden. Kleinere Teile des Modells, wie z.B. Puffer, sind wegen Detailtreue als aufgerüstete Steckteile ausgeführt und sind daher mit dem Grundkörper nicht ganz fest verbunden. Beim selbstverschuldeten Verlust möchten Sie bitte ein solches Teil neu bestellen. (In diesem Fall können Sie diese Teile auf dem Ersatzteilweg nachbestellen, eine Reklamation kann nicht geltend gemacht werden.) • Please store the model's packaging carefully. It offers the best protection when storing the model. A model that has been upgraded with the enclosed accessories will only fit back into the original packaging to a limited extent, as the packaging must be very tight to secure it during transportation. It is advisable to cut out the original packaging in certain places with a sharp knife. Smaller parts of the model, such as buffers, are designed as upgraded plug-in parts for the sake of attention to detail and are therefore not fully attached to the main body. In the event of loss through your own fault, please order such a part again. (In this case, you can reorder these parts as spare parts, a complaint cannot be made). • Veuillez conserver soigneusement l'emballage du modèle. Il offre la meilleure protection lorsque le modèle est posé. Un modèle amélioré avec des pièces d'équipement jointes ne rentre que partiellement dans son emballage d'origine, car celui-ci doit être très étroit pour des raisons de sécurité de transport. Il est recommandé de découper l'emballage d'origine à certains endroits avec un couteau bien aiguisé. Les petites pièces du modèle, comme les tampons par exemple, sont des pièces enfichables montées pour des raisons de fidélité au détail et ne sont donc pas tout à fait fixées au corps de base. En cas de perte par votre propre faute, vous voudrez bien commander une nouvelle pièce de ce type. (Dans ce cas, vous pouvez commander ces pièces par le biais des pièces de rechange, il n'est pas possible de faire valoir une réclamation).

Bitte diese Beschreibung zum späteren Gebrauch aufbewahren!
• Please retain these instructions for further reference!
• Pièce de bien vouloir con- server ce mode d'emploi en vue d'une future utilisation!

Sicherheitshinweise: Das Produkt darf nur in geschlossenen Räumen verwendet werden. Setzen Sie das Modell keiner direkten Sonneneinstrahlung, starken Temperaturschwankungen oder hoher Luftfeuchtigkeit aus.

Safety instructions: This product may only be used in closed rooms. Do not expose the model to direct sunlight, severe temperature fluctuations or high air humidity.

Consignes de sécurité : Le produit ne doit être utilisé qu'en intérieur. Ne laissez jamais le modèle exposé au rayonnement solaire direct ou dans un endroit sujet à de grandes variations de températures ou à une humidité élevée.

Achtung! Bei unsachgemäßem Gebrauch besteht Verletzungsgefahr durch funktionsbedingte scharfe Kanten und Spitzen • Attention! At an incorrect use there exists danger of hurting because of cutting edges and tips • Attention! Il y a danger de blessure à un emploi incorrect à cause des aiguilles et arêtes vives!
Änderungen von Konstruktion und Ausführung vorbehalten! • We reserve the right to change the construction and design! • Nous nous réservons le droit de modifier la construction et le dessin!



Modelleisenbahn GmbH
Plainbachstraße 4
A-5101 Bergheim
Email: info@moba.cc
Tel.: 00800 5762 6000 
(kostenlos/ free of charge/ gratuit)

International: +43 820 200 668
(kostenpflichtig/ chargeable / avec des coûts)

(Zum Ortstarif aus dem Festnetz / local tariff for landline / prix d'une appel locale depuis du téléphone fixe - Mobilfunk / Mobile max. 0,42€/min. incl. VAT)
7500089-920 XI/24

Die aktuellste Betriebsanleitung finden Sie auf unserer Webseite unter Downloads beim Artikel.
The latest version of the instruction manual can be found on our website under downloads at the article.
Vous pouvez trouver le dernier mode d'emploi en date sur notre site internet, dans la rubrique Téléchargements sur la page de l'article.



Inbetriebnahme Ihrer Lokomotive

Auspacken des Modells: Das Modell vorsichtig mit der Folie aus der Packung herausziehen (Fig. 1).

Betriebsbedingungen: Es empfiehlt sich, das Modell 30 Minuten vorwärts und 30 Minuten rückwärts ohne Belastung **einlaufen zu lassen**, damit Ihr Modell einen **optimalen Rundlauf** und **beste Zugkraft** bekommt. Der kleinste befahrbare Radius für dieses Modell ist **R2** des RO-CO-Gleissystems ($R2 = 358 \text{ mm}$).

Der einwandfreie Lauf Ihrer Lokomotive ist nur auf sauberen Schienen gewährleistet. Hierzu empfehlen wir den **ROCO-Schienenreinigungswagen** Art.-Nr. **46400** und bei etwas stärkerer Verschmutzung den **ROCO-Schienenreinigungs-Gummi** Art.-Nr. **10002**.

Aufrüstung: Sie können für Ihren Fahrbetrieb unter verschiedenen Kupplungen wählen (Fig. 2). Wir empfehlen den Einsatz der ROCO-Kurzkupplung. Im beigelegten Zurüstbeutel finden Sie auch kleine vorbildgetreue Steckteile für eine erweiterte Aufrüstung Ihres Modells (Fig. 2), die Sie bitte **vorsichtig montieren**. **Achtung!** Kleben nur mit ausdrücklichem Hinweis.

Mehrzugbetrieb: Zuerst Lokgehäuse abnehmen (Fig. 3). Danach den Brückenstecker aus der Schnittstelle entfernen (diesen sorgsam aufbewahren). Danach den Stecker des Decoders lagegerecht einsetzen (Fig. 7).

Schleiferwechsel: siehe Fig. 9



Wartung und Pflege des Modells

Damit Ihnen Ihr Modell lange Freude bereitet, sind regelmäßig (ca. alle 30 Betriebsstunden) gewisse **Servicearbeiten** notwendig:

1. Reinigung der Radstromkontakte: Radstromkontakte können auf unsauberen Schienen leicht verschmutzen. Entfernen Sie **vorsichtig** mit einem kleinen Pinsel **den Schmutz** an den in Fig. 4 gekennzeichneten Stellen.

2. Schmierung: Versehen Sie die im Schmierplan in Fig. 5 gekennzeichneten Stellen mit nur **kleinen Öltropfen**. Dazu zuerst das Lokgehäuse abnehmen (Fig. 3). Wir empfehlen den ROCO **Öler Art.-Nr. 10906**. Fürs Schmieren der Getriebeteile (Zahnräder, Schnecke) empfehlen wir das **ROCO-Spezialfett Art.-Nr. 10905**. Im Falle der Schmierung diese Teile **nicht ölen**.

3. Haftreifenwechsel: Zuerst den Getriebedeckel abnehmen (Fig. 6). Danach den **Radsatz** herausnehmen und die **Haftreifen** mit einer Nadel od. mit einem feinen Schraubendreher abziehen (Fig. 6). Beim Aufziehen der neuen Haftreifen darauf achten, dass diese sich nicht verdrehen.

4. Motorwechsel: Lokgehäuse abnehmen (Fig. 3). Danach wird der Motor ausgebaut und ausgetauscht (Fig. 8).

Zusammenbau: Bitte achten Sie beim Zusammenbau auf die richtige Lage der Kontakte.



Starting locomotive operation

Unwrap model: Take out the model cautiously with foil (fig. 1).

Operating instructions: Before use is advisable to let the loco go around about 30 minutes forwards and 30 minutes backwards without load, to obtain an optimal circuit and best tractive power. The smallest radius this model should run is **R2** of the ROCO track system (R2 = 358 mm).

Your locomotive will run smoothly on clean tracks only. For this purpose we recommend using item no. **46400, ROCO track cleaning van**, or item no. **10002, ROCO track cleaning rubber**, for removing heavy dirt.

Fittings: Operation is possible with different couplings (fig. 2). We recommend using the ROCO close coupling. In the enclosed accessory bag you will find small kits to be fitted on your locomotive. Please **mount them cautiously**.

Attention! Use glue only if indicated.

Running in digital mode: Remove the jumper from the interface. Finally put the plug of the decoder into the interface as shown in fig. 7.

A.C. pick up: see fig. 9



Maintenance of the model

To enjoy your model for a long time, it is necessary to **service** it regularly (i.e. after it has been in operation for approximately 30 hours).

1. Cleaning of wheel contacts: Wheel contacts easily get dirty on tracks which are not entirely clean. Use a small brush to **remove dirt** from spots marked in fig. 4.

2. Lubrication: Apply **tiny oil drops** to spots marked in fig. 5. Prior to lubrication dismantle locomotive (fig. 3). We recommend using item no. **10906, ROCO oiler**. For lubrication the gearparts (e.g. cogwheels, worm) we would recommend our ROCO **special grease** (item no. **10905**).

Attention: Please do not oil these parts when using our grease.

3. Change of traction tyre: Remove the gear cover (fig. 6). Take out **wheel set** and remove **traction tyre** using a pin or a fine screwdriver (fig. 6). When pressing on the new traction tyre please **avoid twisting it**.

4. Motor Changing: First remove loco body (fig. 3), and then the motor (fig. 8).

Assembly: During assembly please take care of correct position of contacts.



Mise en service de votre locomotive

Déballage du modèle: Veuillez sortir la locomotive de son emballage avec précaution et à l'aide du film transparent (fig. 1).

Conditions de rodage: Afin d'assurer les meilleures conditions de marche tranquille et de traction puissante à votre modèle nous vous conseillons un rodage du modèle de 30 minutes environ en marche avant et d'autres 30 minutes en marche arrière. Pendant cette période la marche doit se faire "haut le pied". Le rayon minimal admissible du modèle présent est fixé à 358 mm, soit le rayon **R2** des voies ROCO.

Un marche impeccable de votre modèle n'est réalisable que sur des voies vraiment propres. A ces fins nous vous recommandons notre **wagon nettoyeur ROCO réf. 46400** ou - en cas d'un encrassement plus considérable de la voie - notre **gomme de nettoyage ROCO réf. 10002**.

Les attelages: En vue d'une exploitation pratique sur votre réseau vous pouvez choisir parmi plusieurs types d'attelages conformes aux différents systèmes d'attelage pratiqués en H0 (voir fig. 2). Nous vous recommandons l'emploi de **l'attelage court ROCO**. Le sachet joint comprend entre autres des petites pièces de finition conformes à la réalité et **à rapporter avec précaution** par le modéliste (fig. 2), si désiré. **Attention:** N'utilisez de la colle qu'aux endroits expressément indiqués aux dessins!

Exploitation en télécommande multi-trains: Enlevez la fiche de shuntage de l'interface (à conserver!) et enfichez finalement la fiche de décodeur aux prises de l'interface. Veillez à la position correcte de la fiche (fig. 7).

Remplacement courant alternatif: voir fig. 9



Entretien préventif du modèle

Pour garantir un fonctionnement impeccable de votre modèle au fil de longues années veuillez assurer régulièrement (environ tous les 30 heures d'exploitation) certains **travaux d'entretien:**

1. Nettoyage des lames de courant aux roues: Les lames de contacts risquent de s'encrasser rapidement sur des voies poussiéreuses. Veuillez **enlever la poussière** aux endroits marqués à la fig. 4 à l'aide d'un petit pinceau souple.

2. Graissage: N'appliquez **qu'une tout petite goutte** aux endroits indiqués par le plan de graissage (fig. 5) après avoir démonté la caisse de la locomotive (fig. 3). Nous vous recommandons **le graisseur à huile ROCO réf. 10906**. Pour graisser les engrenages (roues dentées, vis sans fin) nous vous conseillons la **graisse spéciale ROCO réf. 10905** pour engrenages en matières synthétiques. Lorsque vous utilisez cette graisse il faut éviter d'huiler ces composants.

3. Échange des bandages d'adhérence: Démontez d'abord **le couvercle du carter des engrenages** des engrenages (fig. 6). Délogez ensuite les essieux bandagés et enlevez, à l'aide d'une aiguille ou d'un tourne-vis fin, les bandages d'adhérence (fig. 6). Lors du montage des nouveaux bandages veuillez veiller à ce que les bandages **ne soient pas tordus**.

4. Remplacement du moteur: Démontez la caisse (fig. 3). Démontez ensuite le moteur et (fig. 8).

L'assemblage: Lors de l'assemblage veuillez veiller à la position correcte des lames de contact.

1. ^{siehe}
^{see}
^{voir} } Fig.3

2. ↑ Hier ab- bzw. anlöten
Here to unsolder or to solder on
A dessouder ou à souder selon le cas

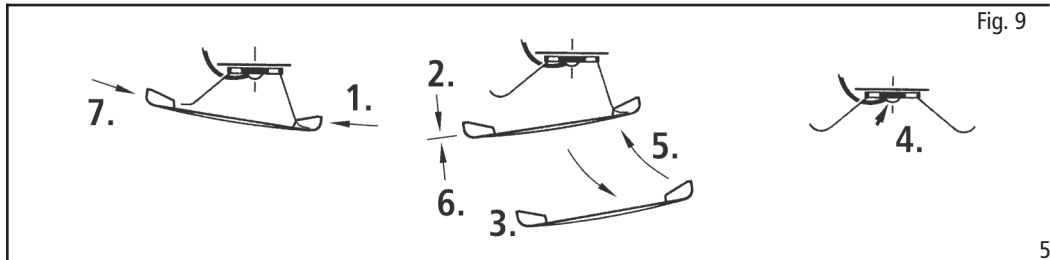
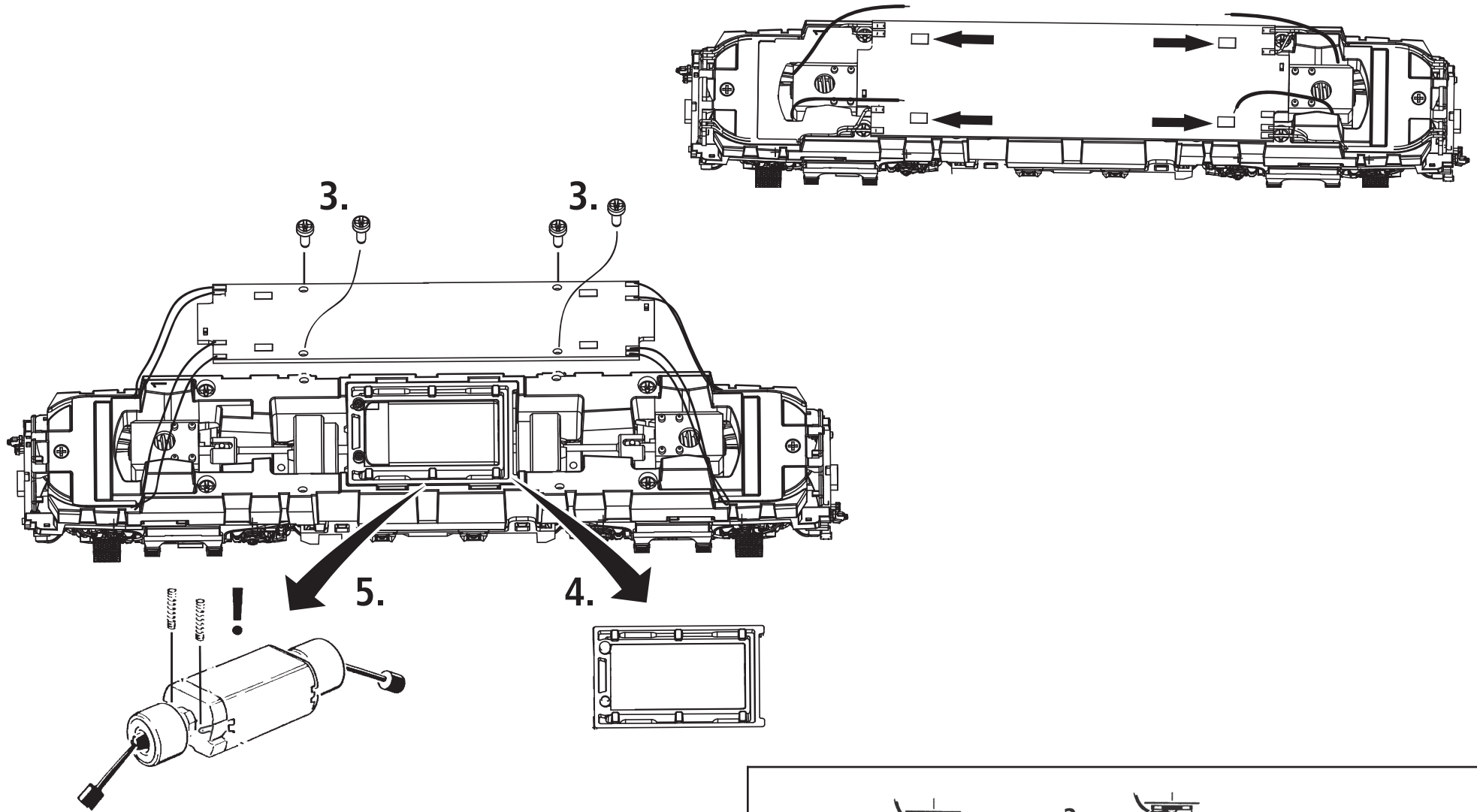
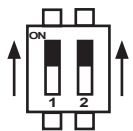
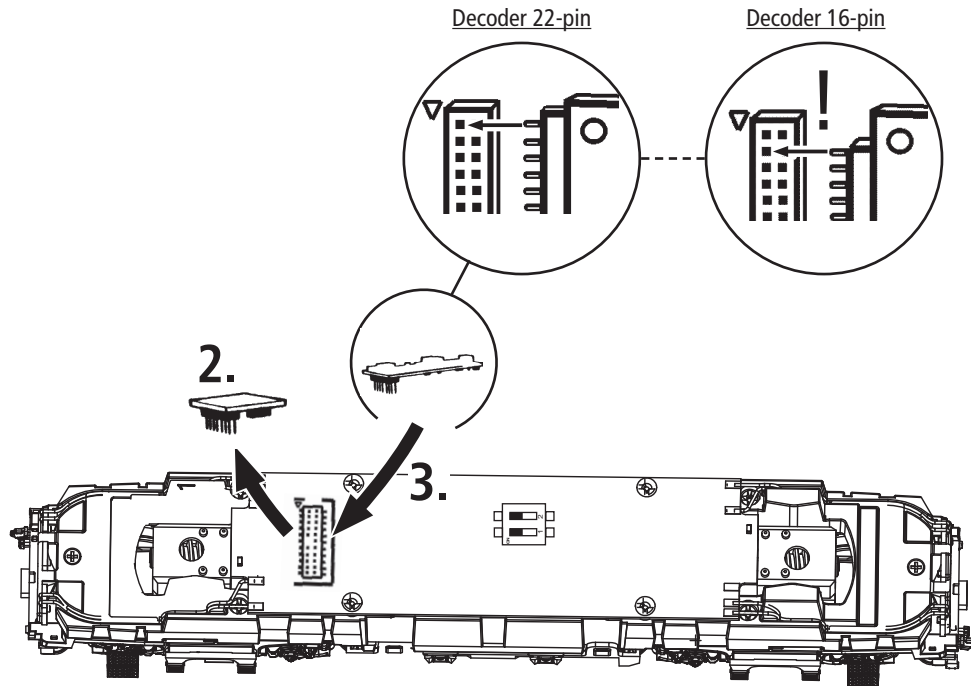


Fig. 9

Fig. 7

1. siehe
see
voir } Fig.3



Dip-Schalter für Analogmodell / Dip-Switch for analogue model /
Commutateur DIP pour modèle analogique

Position „ON“: Werkseinstellung / Default setting / Réglage par défaut

Position „OFF“: Im Analogbetrieb deaktiviert / Disabled in analog mode / Désactivé en mode analogique

DIP 1: Lichtschaltung Führerstand 2 / front light driver's cab 2 / Avant la lumière, Cabine 2

DIP 2: Lichtschaltung Führerstand 1 / front light driver's cab 1 / Avant la lumière, Cabine 1

Ausgangsbelegung / Decoder interface / Interface électrique

GPIO/C	1	2	Aux. 3 Führerstandbeleuchtung, FS 2 Aux. 3 Drivers cab light , Cab 2 Aux. 3 Éclairage de la cabine 2
Zugbus-Clock / GPIO/B	3	4	GPIO/A / Zugbus-Data
Masse GND	5	6	DC (+) Elko
Stirnlicht FS1 Front light, Drivers cab 1 Avant la lumière, Cabine 1	7	8	Motor rechts (+) Engine right (+) Droit du moteur (+)
V (+)	9	10	Motor links (-) Engine left (-) Gauche du moteur (-)
Verdrehenschutz Twist protection Torsion protection	11	12	Schiene/Schleifer rechts Track/Pick up right Rail/Frotteur droit
Stirnlicht FS2 Front light, Drivers cab 2 Avant la lumière, Cabine 2	13	14	Schiene/Schleifer links Track/Pick up left Rail/Frotteur gauche
Lautsprecher A Speaker A Haut-parleur A	15	16	Aux. 1 rotes Schlusslicht ,FS 2 Aux. 1 red Taillight, Drivers cab 2 Aux. 1 Feu arrière rouge, Cabine 2
Lautsprecher B Speaker B Haut-parleur B	17	18	Aux. 2 rotes Schlusslicht, FS 1 Aux. 2 red Taillight, Drivers cab 1 Aux. 2 Feu arrière rouge, Cabine 1
Aux. 4 Führerstandbeleuchtung, FS 1 Aux. 4 Drivers cab light , Cab 1 Aux. 4 Éclairage de la cabine 1	19	20	Aux. 5 Rangierlicht, FS 2 Aux. 5 Shunting light, Drivers cab 2 Aux. 5 Lumière de manœuvre cabine 2
Aux. 6 Rangierlicht, FS 1 Aux. 6 Shunting light, Drivers cab 1 Aux. 6 Lumière de manœuvre cabine 1	21	22	Aux. 7

Fig. 5

1. } siehe
see
voir } Fig.3

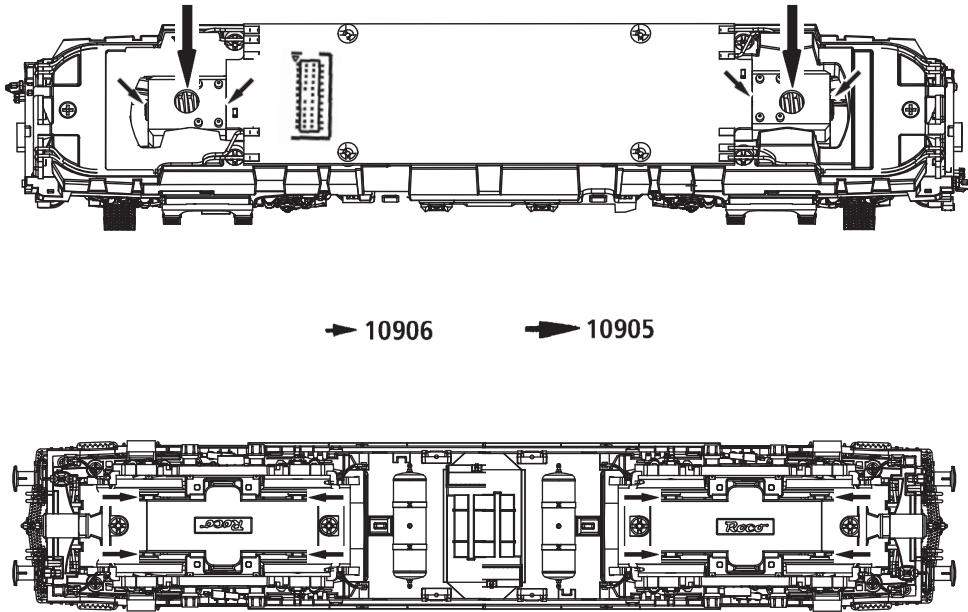


Fig. 6

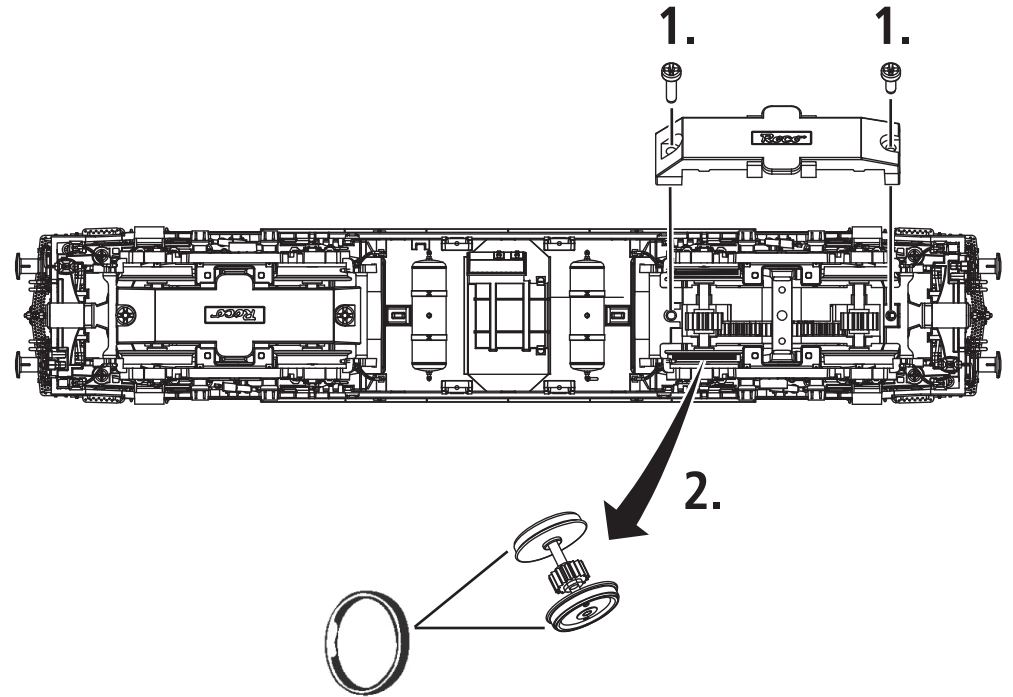


Fig. 1

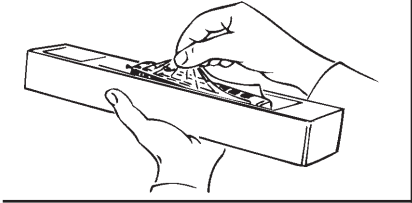
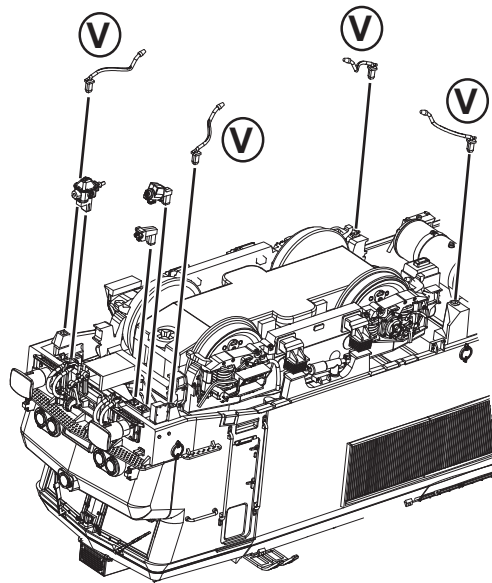
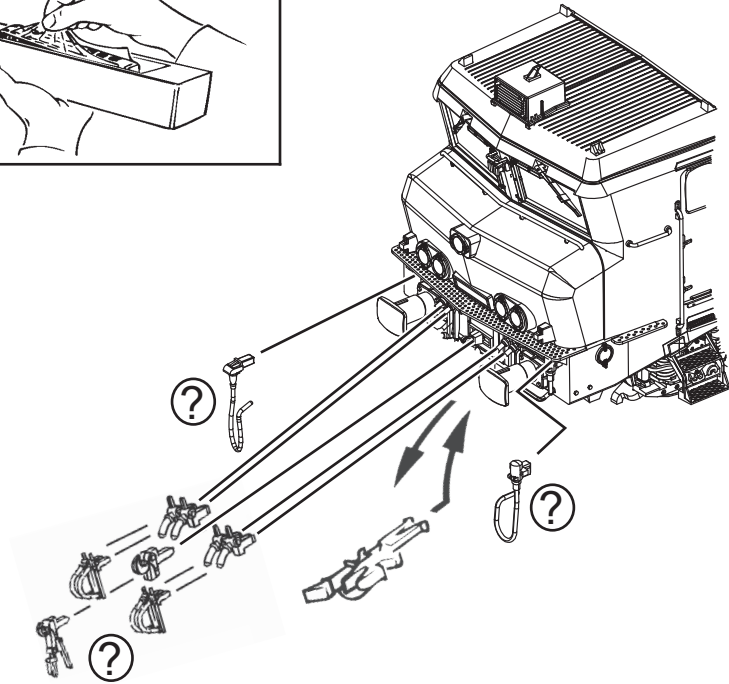


Fig. 2



- ? wahlweise
optional
à choisir

- V nur für Vitrine
Only for showcase
Uniquement en vitrine

Fig. 3

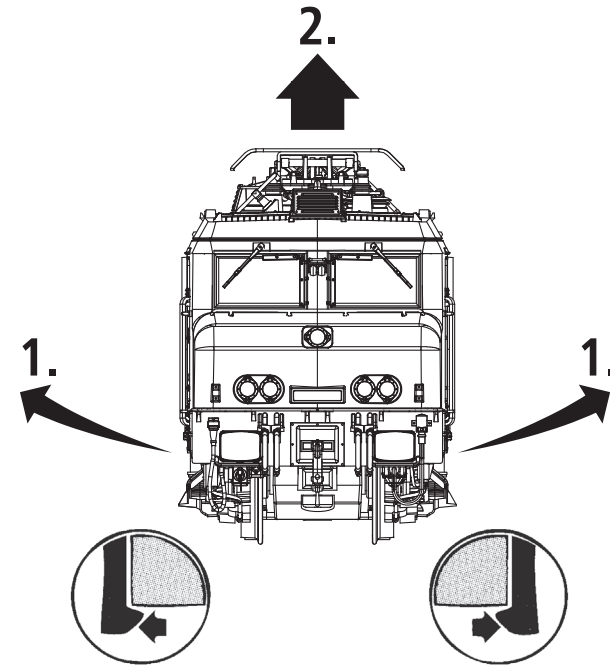


Fig. 4

1. } siehe
see
voir } Fig.3

