

márklín
HO

**Reedkontakt
Reed Contact
Contact «Reed»
Reedrelais
Contacto Reed
Contattore "reed"
Reed-Kontakt
Reed-kontakt**

7555

Funktion

Der Reed-Kontakt 7555 ist ein Präzisionsschalter, der im Gleis montiert wird. Er wird berührungsfrei durch die Spezial-Magnete 7556, 7557 oder 7558 betätigt, die an den meisten H0-Fahrzeugen angebracht werden können. Fahrende Züge können damit z.B. eindeutig zugeordnete Weichen oder Signale schalten oder Rückmeldungen im Digital-System auslösen.

Function

The 7555 reed contact is a precision switch which is mounted in the track. It is activated, without being touched, by the special magnets 7556, 7557 or 7558, which can be installed on most H0 locomotives and cars. Trains in motion can then switch turnouts or signals which have a specific purpose, or activate feedback circuits in the Digital system.

Fonction

Le contact à contacts scellés 7555 est un commutateur de précision monté sur le rail. Il est actionné sans contact à l'aide des aimants spéciaux 7556, 7557 ou 7558 qui peuvent être montés sur la plupart des véhicules H0. De cette manière, les trains en mouvement peuvent par exemple commuter des dispositifs d'aiguillage ou des signaux coordonnés de manière univoque ou générer des rétrosignaux dans le système numérique.

Functie

Reedrelais 7555 is een preeisieschakelaar die in het spoor gemonteerd wordt. Hij wordt contactvrij door de speciale magneten 7556, 7557 en 7558 bediend. Deze kunnen op de meeste H0-voertuigen aangebracht worden. Rijdende treinen kunnen hiermee bijvoorbeeld maar op één manier aan hun toegewezen wissels of seinen stellen, of binnen het Digital-systeem terugmeldingen verzorgen.

La función

El contacto reed 7555 es un interruptor de alta precisión previsto para ser montado en la vía. Actúa gracias a los imanes especiales 7556, 7557 o 7558 sin llegar a tocarlos, que se pueden colocar en la mayoría de los vehículos. Por consiguiente, trenes en circulación pueden disparar los contactos correspondientes a determinados desvíos o señales y también dar las señales de vía ocupada útil dentro del sistema Digital.

Funzionamento

Il contattore «reed» 7555 è un commutatore di precisione che si monta sul binario. Esso viene azionato senza essere toccato, tramite gli speciali magneti 7556, 7557 o 7558, che si possono applicare sulla maggior parte dei rotabili in H0. I treni in marcia possono così ad esempio commutare deviatori o segnali specificamente assegnati o attivare retroazioni nel sistema Digital.

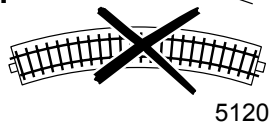
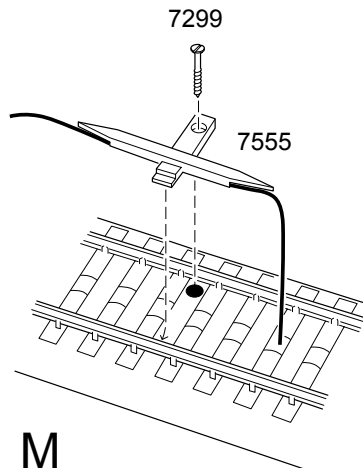
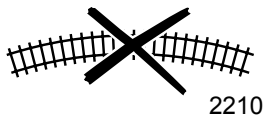
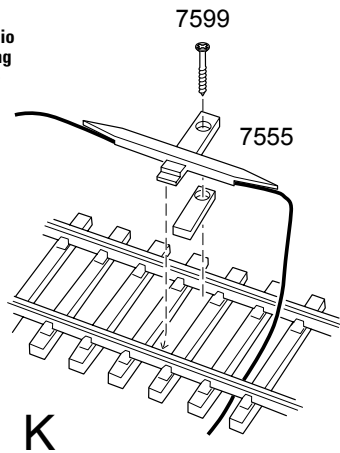
Funktion

Reed-kontakten 7555 är en precisionsomkopplare som monteras i skenan. Den arbetar beröringsfritt via spårmagneterna 7556, 7557 eller 7558. Magneterna - som kan anbringas på de flesta i skala H0 förekommande fordonstyper - påverkar Reed-kontakten så att tåg under färd kan styra sig tillordnade växlar och signaler eller utlösa repeteringar i digital-systemet.

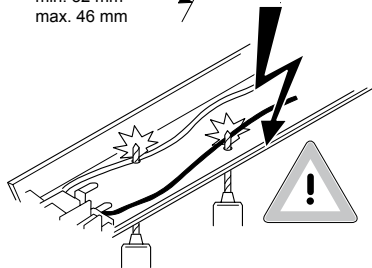
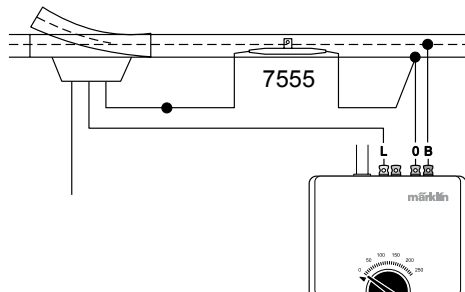
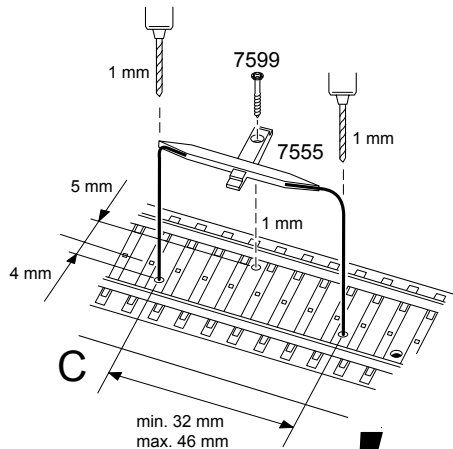
Funktion

Reed-kontakten 7555 er en præcisionskontakt, der monteres i sporet. Den betjenes berøringsfrit ved hjælp af specialmagnetene 7556, 7557 eller 7558, der kan anbringes på de fleste H0-køretøjer. Kørende tog kan dermed fx skifte entydigt ordnede sporskifter eller signaler eller udløse tilbagemeldinger i digital-systemet.

Montage
Installation
Montage
Montage
Montaje
Montaggio
Montering
Montage



Anschluss
Hookup
connexion
Aansluiting
Conexión
Collegamenti
Anslutning
Tilslutning



An eine Kontakt-Einheit darf nur jeweils ein Magnetantrieb angeschlossen werden. Überlastung zerstört den Schaltkontakt!

Only one solenoid accessory may be connected to a contact unit. Overloading will destroy the switching contact!

Ne jamais connecter plus d'un aimant de commande à un contact, car toute surcharge peut entraîner la destruction du contact!

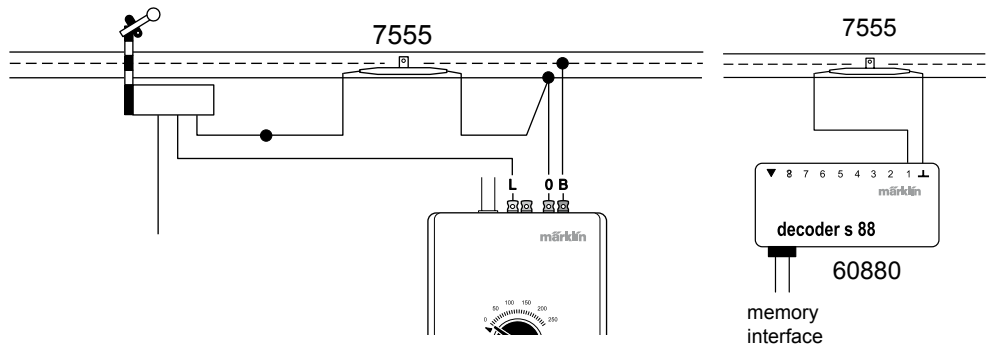
Op één contacteenheid mag slechts één elektromagnetische aandrijving aangesloten worden. Overbelasting vernietigt het schakelcontact!

Conectar solamente una unidad de contactos a una bobina de electroimanes. Una sobrecarga puede destruir el interruptor de contactos!

Ad un elemento contattore dev'essere collegata rispettivamente una sola bobina elettromagnetica. Un carico eccessivo danneggia il contatto di commutazione!

Till varje kontakt-enhet får endast en magnetartikel anslutas. Överbelastning förstör kopplingskontakten!

Til en kontaktenhed må der kun tilsluttes eet hertil passende magnetdrev. Overbelastning ødelægger skiftekontakten!



Fahrzeug-Magnete
Locomotive/Car Magnets
Aimants des vehicules
Magneten voor voertuigen
Imanes para vehiculos
Magneti per rotabili
Fordonsmagneter
Køretøjsmagneter

7556

10 x 5 x 1,5 mm

Geeignet für digitale Rückmeldung oder langsamen Betrieb, für Lokomotiven mit geringer Bodenfreiheit :

Suitable for digital feedback circuits or slow operation, for locomotives with little ground clearance:

Les aimants ont été conçus pour la génération de rétrosignaux numériques et pour le fonctionnement lent et ils sont adaptés aux locomotives ayant une garde au sol restreinte:

Geschikt voor digitale terugmelding of langzaam rijden, voor lokomotieven met weinig ruimte aan het chassis:

7557

13 x 7 x 2,5 mm

Geeignet für Lokomotiven mit größerer Bodenfreiheit:

Suitable for locomotives with a greater amount of ground clearance:

Ils sont adaptés aux locomotives ayant une garde au sol plus importante:

Geschikt voor lokomotieven met meer ruimte aan het chassis:

7558

10 x 10 x 3 mm

Geeignet für Güter- und Personenwagen.

Suitable for freight and passenger cars:

Ils sont adaptés aux wagons voyageurs et aux wagons marchandises.

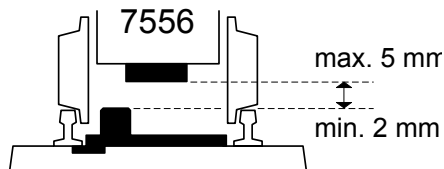
Geschikt voor goederenwagens en personenrijtuigen.

Sirven para dar las señales de vía ocupada en el sistema Digital o circulación lenta, para locomotoras de poca altura:

Adatto per retroazione digitale o marcia lenta, per locomotive con ridotto spazio libero sotto il telaio:

Lämpliga för digital repetering eller långsam körning och för lok med låg räls-frigång:

Egnede til digital tilbagemelding eller langsomkørsel, for lokomotiver med ringe frihøjde:

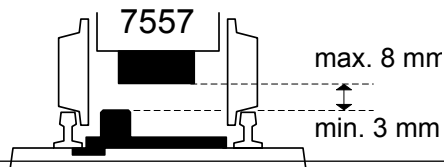


Sirven para locomotoras de mayor altura:

Adatto per locomotive con ampio spazio libero sotto il telaio:

Lämpliga för lok med större räls-frigång:

Egnede til lokomotiver med større frihøjde:

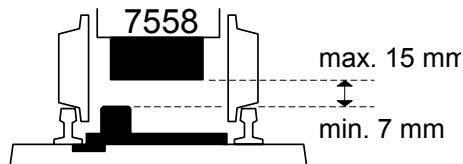


Sirven para vagones y coches de pasajeros:

Adatto per carri merci e passeggeri:

Lämpliga för gods och personvagnar:

Egnede for gods- og personvogne:



Betrieb

Weichen und Signale benötigen eine für den jeweiligen Magnetantrieb ausreichende Schaltdauer. Sie hängt ab von der Magnet-Größe, von der Entfernung zum Kontakt und von der Fahrgeschwindigkeit. Die mögliche Geschwindigkeit für jedes Fahrzeug sollte durch Versuche ermittelt werden. Der Kontakt wird in beiden Fahrtrichtungen ausgelöst.

Die angegebenen Abstände müssen eingehalten werden, um eine ausreichende Magnet-Wirkung ohne Magnetisierung des Gleiskörpers zu erreichen. Zur Verstärkung können zwei Magnete hintereinander montiert werden.

Achtung! Dieses Produkt enthält Magnete. Das Verschlucken von mehr als einem Magneten kann unter Umständen tödlich wirken. Gegebenenfalls ist sofort ein Arzt aufzusuchen.

Operation

Turnouts and signals require an adequate switching duration for their respective solenoid mechanisms. This duration depends on the size of the magnet, on the distance to the contact and on the operating speed of the locomotive/train. The permissible speed for each locomotive/train must be determined by trial and error. The contact is activated in both directions of travel.

The spacings given must be adhered to in order to achieve sufficient magnetic force without magnetizing the track roadbed. Two magnets can be mounted one behind the other to increase the duration of the magnetic effect.

Warning! This product contains magnets. Swallowing more than one magnet may cause death in certain circumstances. If necessary, see a doctor immediately.

Fonctionnement

Les dispositifs d'aiguillage et les signaux réclament un temps de réponse pour réagir à l'impulsion de l'aimant. Cette durée dépend de la grandeur de l'aimant, de la distance avec le contact et de la vitesse de locomotion. La vitesse possible pour chaque véhicule en particulier devra être calculée au moyen d'essais. L'actionnement du contact s'effectue dans les deux sens.

Les distances indiquées doivent être respectées, de manière à ce que l'aimant puisse fonctionner correctement sans provoquer la magnétisation des rails. Deux aimants peuvent être montés l'un après l'autre pour renforcer l'effet.

ATTENTION! Ce produit contient des aimants. L'ingestion de plusieurs aimants peut être mortelle. Le cas échéant, consulter immédiatement un médecin.

Gebruik

Wissels en seinen hebben een schakelstroom nodig, die voor de betreffende magnetische aandrijving toereikend is. Die hangt af van het formaat van de magneet, van de afstand tot het contact en van de rijnsnelheid. Mogelijke snelheden moeten voor elk voertuig proefondervindelijk vastgesteld worden. Het contact wordt in beide rijrichtingen bediend.

De opgegeven afstanden moeten aangehouden worden om een toereikende magnetische werking of magnetisatie van het raillichaam te bereiken. Ter vergroting van de mogelijkheden kunnen twee magneten achter elkaar geplaatst worden.

OPGEPAST! Dit product bevat magneten. Het inslikken van meer dan één magneet kan onder bepaalde omstandigheden de dood tot gevolg hebben. Waarschuw direct een arts.

Funcionamiento

Desvios y señales necesitan un impulso suficientemente prolongado para actuar sobre sus bobinas electromagnéticas. Este depende del tamaño del imán, de la distancia al contacto y de la velocidad con que pasa por encima. La posible velocidad de cada vehículo se debería averiguar a base de varias pruebas. El contacto actúa al paso en ambos sentidos.

Las distancias indicadas deben de atenderse exactamente para lograr la plena actuación del imán sin que se llegue a imantar la vía. Como refuerzo se podrán colocar dos imanes, uno a continuación de otro.

¡ATENCIÓN! Este producto contiene imanes. Ingerir más de un imán puede ser mortal según las circunstancias. En este caso, acudir inmediatamente a un médico.

Impiego

Deviatoi e segnali richiedono un tempo di commutazione sufficiente per le rispettive bobine elettromagnetiche. Esso dipende dalla grandezza del magnete, dalla distanza rispetto al contattore e dalla velocità di marcia. La velocità ammissibile per ciascun rotabile si dovrà determinare sperimentalmente. Il contattore viene azionato in entrambi i sensi di marcia.

Le distanze date vanno rispettate, per ottenere un sufficiente effetto magnetico senza magnetizzazione dei corpi dei binari. Per rinforzo si possono montare due magneti uno dietro l'altro.

AVVERTENZA! Questo prodotto contiene magneti. L'ingestione di più di un magnete può causare la morte. In caso di ingestione informare immediatamente un medico.

Drift

Varje växel och signal måste för lägesändring ha tillräcklig tidslängd till sitt förfogande. Förloppet påverkas av magnetstorleken, av avståndet till Reed-kontakten och av fordons-hastigheten. Den individuella maxhastigheten för varje tåg bör utprovas individuellt. Reed-kontakten påverkas av tåget i båda färdriktningarna.

För att uppnå tillräcklig magnetpåverkan utan att samtidigt magnetisera spåret måste angivna avstånd följas. Önskas förstärkt magnetpåverkan kan två magneter monteras.

WARNING! Denna produkt innehåller magneter. Sväljandet av mer än en magnet kan under vissa omständigheter leda till döden. Om en magnet svälts: Sök omedelbart läkarhjälp.

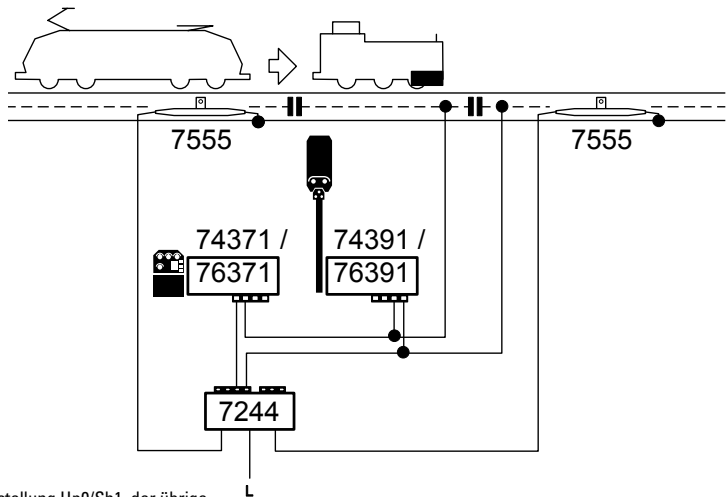
Drift

Sporskifter og signaler behøver en tilstrækkelig skiftetid for det pågældende magnettræk. Det afhænger af magnetstørrelser, afstanden fra kontakten og af køretøjets hastighed. Den mulige hastighed for hvert køretøj skal man finde frem til ved forsøg. Kontakten udløses i begge retninger.

De angivne afstande skal overholdes for at opnå en tilstrækkelig magnetvirkning uden magnetisering af sporlegemet. Til förstærkning kan man montereto magneter efter hinanden.

ADVARSEL! Dette produkt indeholder magneter. Det kan i visse tilfælde have dødelige følger at sluge mere end en magnet. I givet fald skal der straks søges læge.

Schaltbeispiele
Sample Circuits
Exemple de commutation
Voorbeelden van schakelingen
Ejemplos de contacto
Esempi di commutazione
Manöverexempel
Kontakt-eksempler



Die Rangierlok passiert bei Signalstellung Hp0/Sh1, der übrige Zugverkehr hält an.

The switch engine passes with the signal set at Hp0/Sh1; all other train traffic stops.

La locomotive de manoeuvre passe au niveau de l'indiction du signal Hp0/Sh1, le restant du trafic ferroviaire s'interrompt.

De rangeerlok passeert bij seinstand Hp0/Sh1, het overige verkeer stopt.

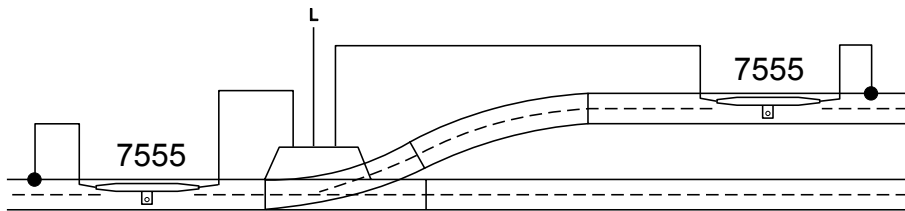
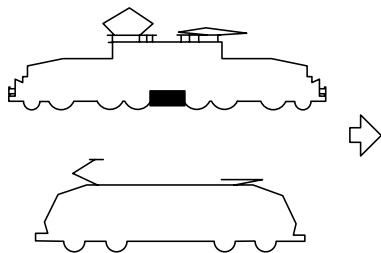
10

La locomotora de maniobras pasa sin parar por la señal en posición Hp0/Sh1 (paro), el demás tráfico ferroviario se para.

La Locomotiva da manovra passa colla disposizione del segnale Hp0/Sh1, tutto il restante traffico ferroviario si arresta.

Rangerloket passerar vid signalställning Hp0/Sh1, varvid den övriga trafiken är stoppad.

Rangerlokomotivet passerer ved signalstillingen Hp0/Sh1 (se i kataloget under signalstillinger), og den øvrige togtrafik stopper.



Der Güterzug fährt ins Ausweich-Gleis, der Schnellzug fährt auf der Strecke durch.

The freight train goes onto the branch track, the express train stays on the main track.

Le train de marchandises pénètre sur la voie d'évitement, le train express continue son parcours.

De goederentrein rijdt het wachtspoor op, de sneltrein rijdt over het hoofdspoor door.

El tren de mercancías pasa a la vía de apartadero, el rápido de pasajeros pasa de largo.

Il treno merci entra sul binario di precedenza, il rapido percorre la linea principale.

Godståget kör in i ett sidospår varefter snälltåget passerar på huvudspåret.

Godstoget kører ind på vigespor, og hurtigtoget kører igennem på strækningen.

Abhilfe bei Störungen

- Fahrgeschwindigkeit reduzieren
- Position der Magnete überprüfen
- Zwei Magnete hintereinander montieren
- Reed-Kontakt mit losem Magnet überprüfen
- Magnetantrieb überprüfen
- Digital: Rückmeldung am Decoder s 88 überprüfen

Trouble Shooting Tips

- Reduce train's/locomotive's operating speed
- Check the position of the magnets
- Mount two magnets one behind the other
- Check the reed contact with a spare magnet
- Check solenoid mechanism
- Digital: Check feedback circuit at the s 88 module

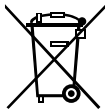
Remedes en cas de perturbation

- Réduire la vitesse de locomotion
- Vérifier la position des aimants
- Monter deux aimants l'un après l'autre
- Vérifier le contact scellés à l'aide d'un aimant détaché
- Vérifier l'impulsion de l'aimant
- Numérique: Vérifier les rétrosignaux au niveau du décodeur s 88

Raad bij storingen

- Rijsnelheid verminderen
- Positie van de magneten controleren
- Twee magneten achter elkaar plaatsen
- Reedrelais met losse magneet controleren
- Magnetische aandrijving controleren
- Digital: terugmelding op decoder s 88 controleren

Gebr. Märklin & Cie. GmbH
Stuttgarter Straße 55 - 57
73033 Göppingen
Germany
www.maerklin.com



www.maerklin.com/en/imprint.html

Como subsanar posibles defectos

- Reducir la velocidad
- Ajustar la posición de los imanes
- Montar dos imanes, uno a continuación de otro
- Examinar el contacto Reed con el imán suelto
- Examinar el motor de las bobinas electromagnéticas
- Digital: Comprobar que la señal llegue bien al Decoder s 88

Rimedi in caso di inconvenienti

- Ridurre la velocità di marcia
- Controllare la posizione dei magneti
- Montare due magneti uno dietro l'altro
- Controllare il contattore "reed" con un magnete separato
- Controllare la bobina elettromagnetica
- Per Digital: Controllare la retroazione sul Decoder s 88

Eliminering av störningar

- Reducera hastigheten
- Kontrollera magneternas läge
- Två magneter monteras i följd
- Reed-kontakten kontrolleras med en lös magnet
- Kontroll av magnetartikeln
- Digital: Repeteringen kontrolleras på decoder s 88

Afhjælpning ved forstyrrelser

- Kørehastigheden reduceres
- Magneternes position kontrolleres
- To magneter monteres efter hinanden
- Reed-kontakt kontrolleres med løs magnet
- Magnetdrev kontrolleres
- Digital: Tilbage melding ved decoder s 88 kontrolleres

626930/1012/Sm5Ef
Änderungen vorbehalten
© Gebr. Märklin & Cie. GmbH